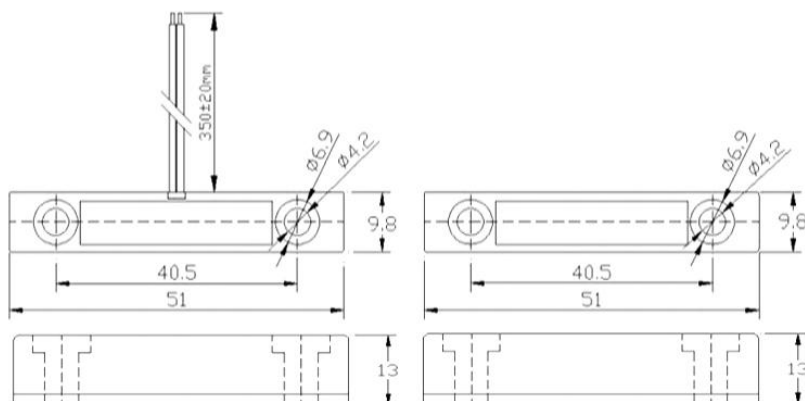


Извещатель магнитоконтактный ST-DM122NO-WT

- Подходит для деревянных или пластиковых конструкций
- Использование для коммутации ~220 В
- Накладной тип установки
- Кабельный отвод для подключения



Извещатель магнитоконтактный ST-DM122NO-WT предназначен для коммутации линии питания 220 В переменного тока и может монтироваться на деревянные строительные конструкции (двери, окна, люки, ворота и т.д.). Данное устройство может использоваться, например, для автоматического включения света при открытии двери шкафа.

Технические характеристики

Модель:	ST-DM122NO-WT
Материал:	Пластик
Цвет:	Белый
Тип монтажа:	Накладной
Выход:	НР, ОБЩ; 50 Вт, 220 В АС; сопротивление 20 кОм
Рабочий зазор:	15–25 мм
Класс защиты:	IP66
Диапазон рабочих температур:	от -30 до +65 °С
Диапазон рабочей влажности:	10%–98%
Габариты:	51 x 10 x 13 мм / 51 x 10 x 13 мм