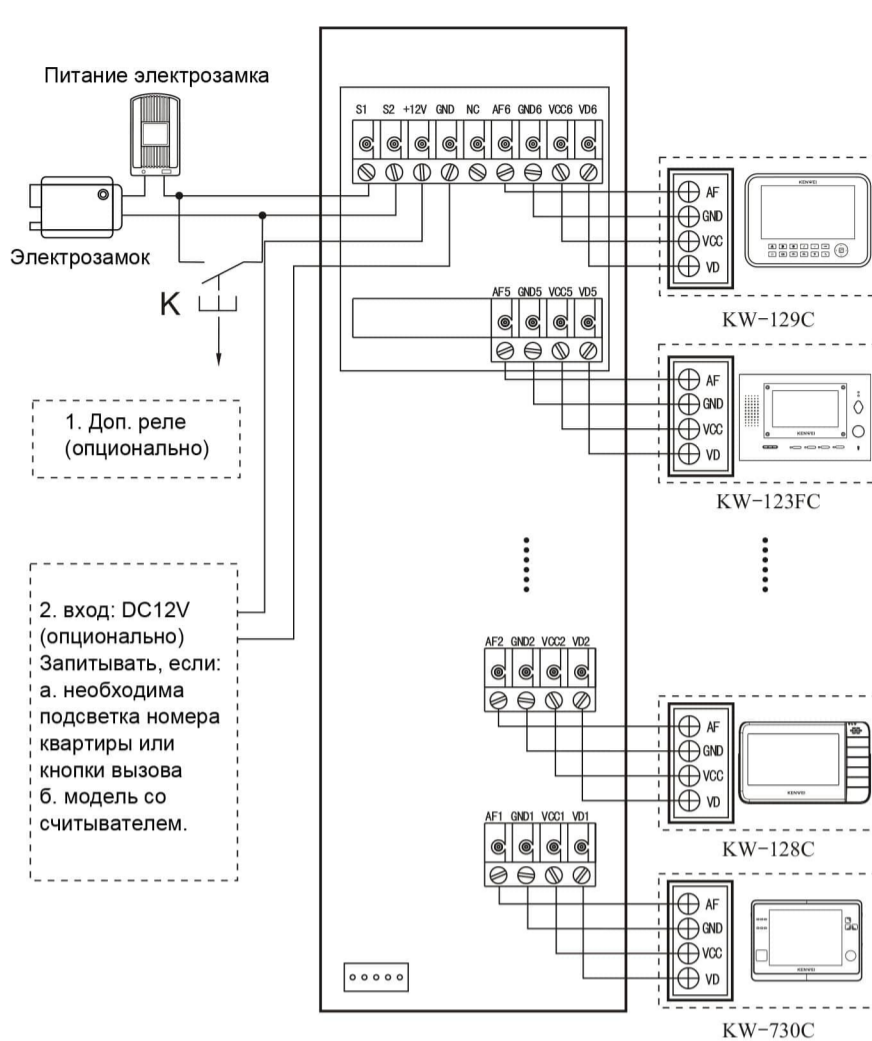
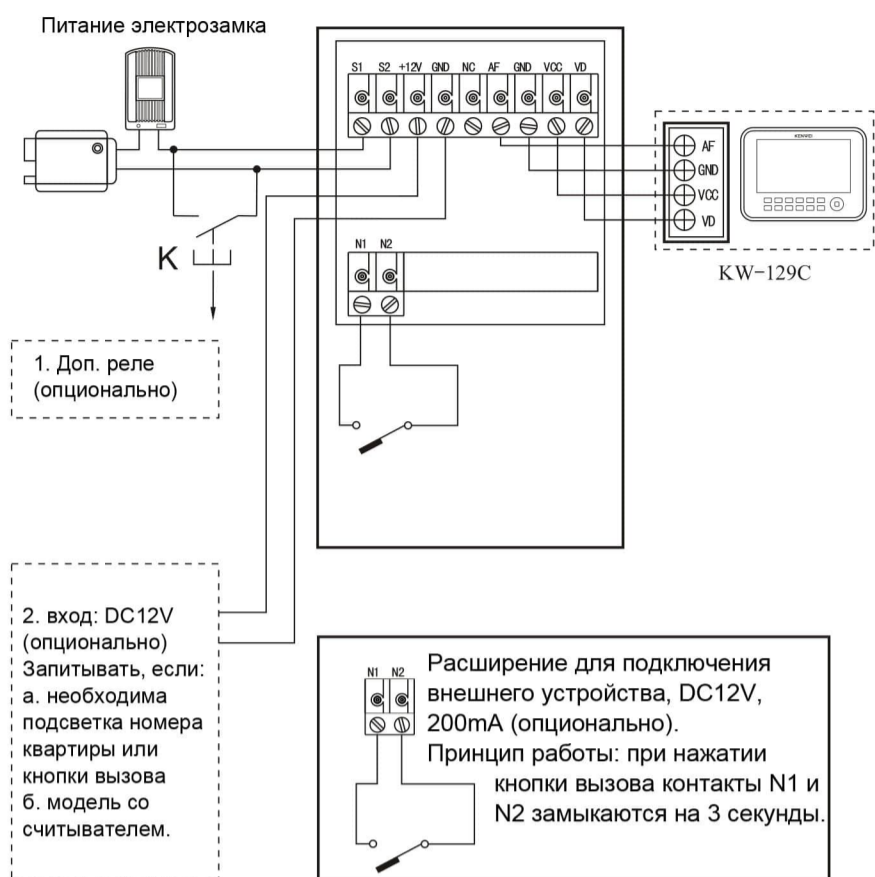
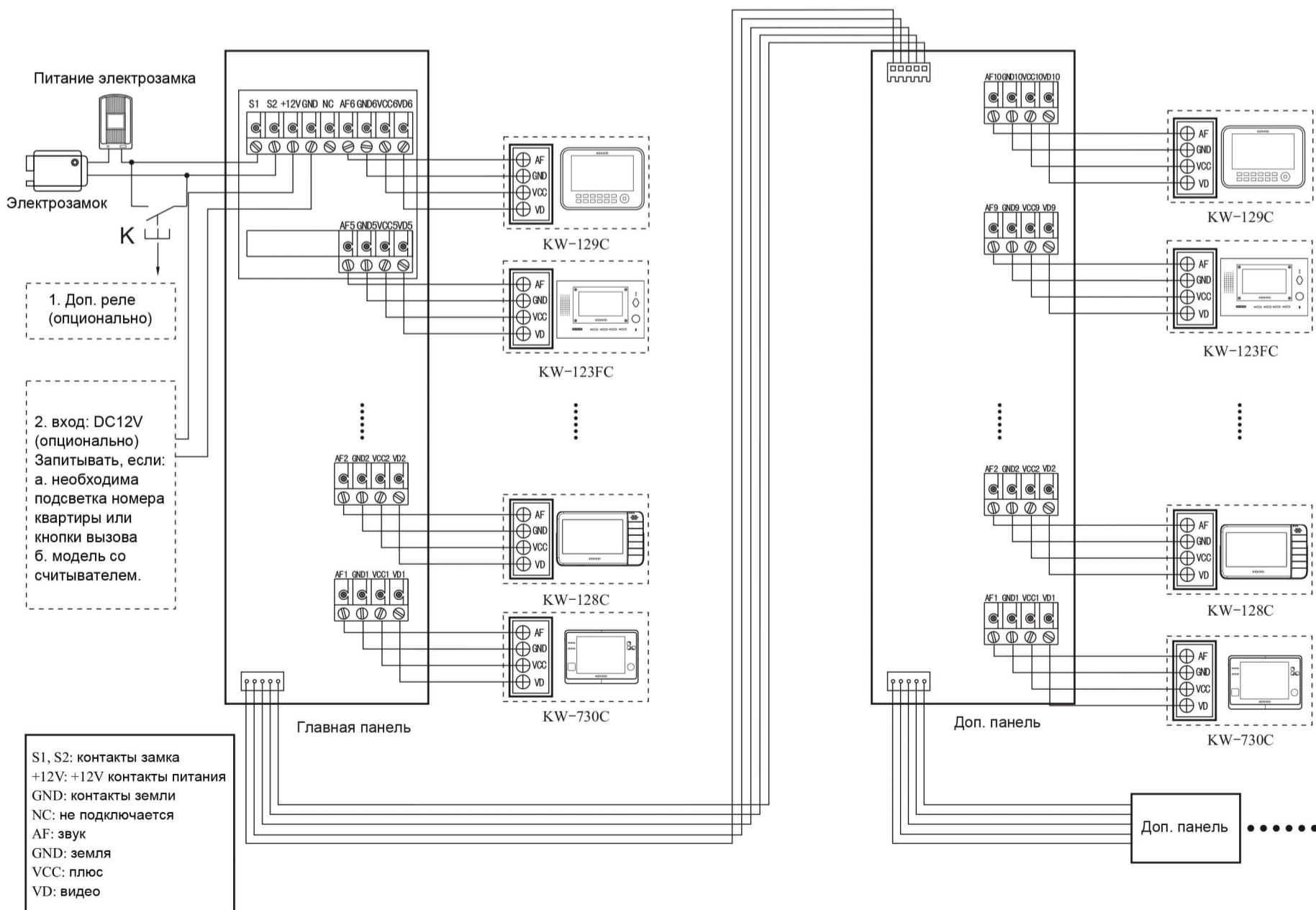


# Схема подключения для панелей со считывателем и без



## Схема подключения дополнительных устройств

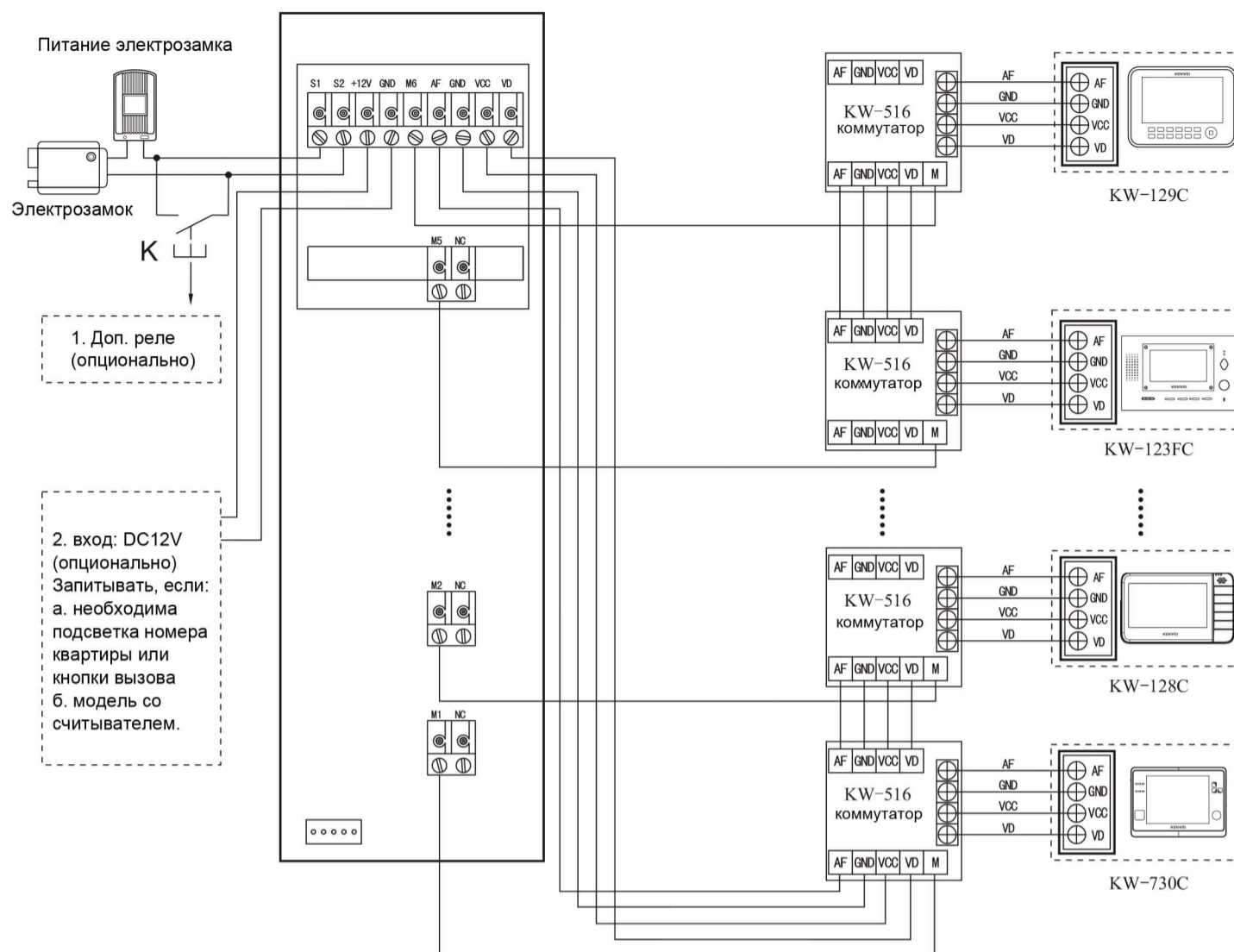


S1, S2: контакты замка  
+12V: +12V контакты питания  
GND: контакты земли  
NC: не подключается  
AF: звук  
GND: земля  
VCC: плюс  
VD: видео

### Памятка

Когда подключено питание DC12V, на панели включается подсветка номера квартиры и кнопки вызова в зависимости от интенсивности света.

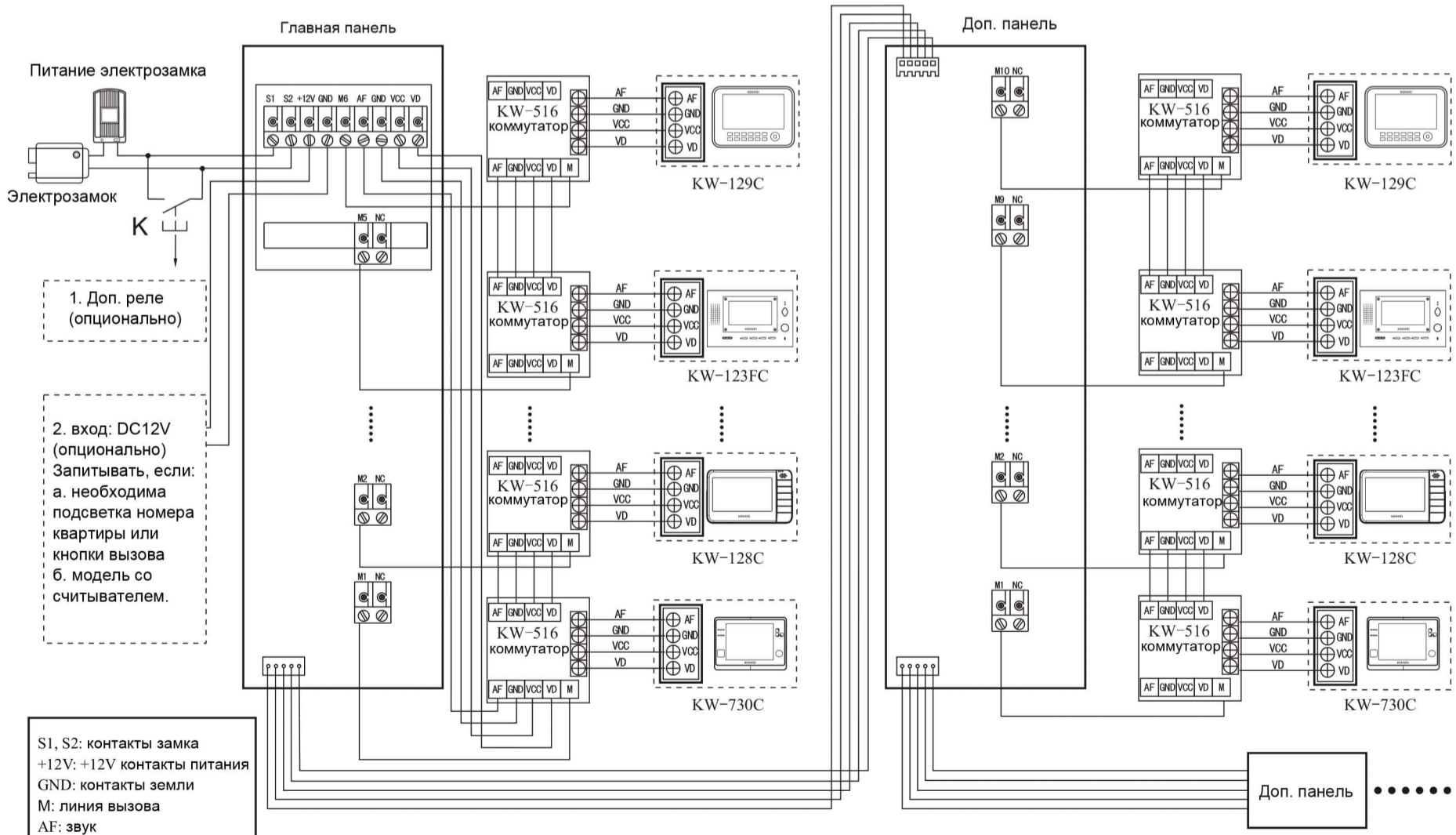
# Схема подключения для панелей со считывателем и без



1. Доп. реле (опционально)

2. вход: DC12V (опционально)  
Запитывать, если:  
а. необходима подсветка номера квартиры или кнопки вызова  
б. модель со считывателем.

## Схема подключения с линией вызова и доп. панелями



- S1, S2: контакты замка
- +12V: +12V контакты питания
- GND: контакты земли
- M: линия вызова
- AF: звук
- GND: земля
- VCC: плюс
- VD: видео

### Памятка

Когда подключено питание DC12V, на панели включается подсветка номера квартиры и кнопки вызова в зависимости от интенсивности света.