

# A EXPERT

36W/15MIN  
1,67V/CELL



## AHRX 12-9-36W

12V 9AH



Аккумулятор AHRX 12-9-36W является стационарным свинцово-кислотным необслуживаемым и изготовлен по технологии AGM.

Аккумулятор герметизирован, не нуждается в обслуживании и доливе воды, рекомендованный срок его использования – 6 лет.

Основное применение - мощные системы резервного и бесперебойного питания (например, устанавливается в ИБП APC, оборудование ЦОД, систем связи).

### ОСНОВНЫЕ ХАРАКТЕРИСТИКИ

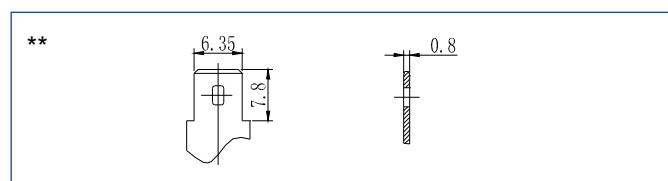
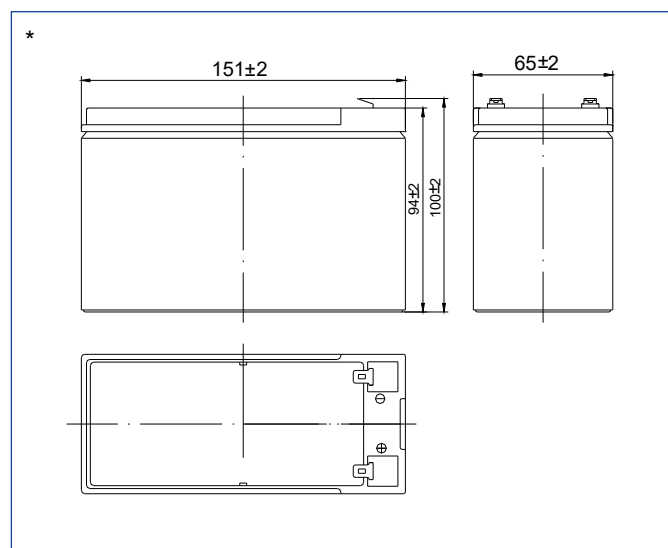
Рабочее напряжение, В	12
Число элементов	6
Срок службы в буферном режиме, лет	6
Вес, кг	2.6
Номинальная емкость (при 25°C)	
15-мин. разряд пост. мощн. до 1,67 В/эл, Вт	36.0
10-ч. разряд до 1,75 В/эл, Ач	8.2
20-ч. разряд до 1,75 В/эл, Ач	9
Габариты (±2мм) *	
Длина, мм	151
Ширина, мм	65
Высота без учета клемм, мм	94
Высота с клеммами, мм	100
Клеммы **	Нож F2 (Faston)
Диапазон температуры при хранении, °C	от -20 до +60
Диапазон температуры при разряде, °C	от -20 до +60
Диапазон температуры при заряде, °C	от -10 до +60
Внутреннее сопротивление заряженной батареи (25°C), мОм	18.0
Максимальный разрядный ток (3с), А	180
Саморазряд в месяц (25°C)	3% емкости
Напряжение подзаряда в циклическом режиме: 14,4 - 14,7 В, температурная компенсация -30 мВ/°C номинальный...макс. ток заряда: 0,9...2,7 А	
Напряжение подзаряда в буферном режиме: 13,4 - 13,8 В, температурная компенсация -20 мВ/°C	

### КОНСТРУКЦИЯ АККУМУЛЯТОРА

Положительная пластина	диоксид свинца
Отрицательная пластина	свинец
Корпус и крышка	синтетическая смола ABS
Клапан предохранительный	каучук
Клеммы	медь
Сепаратор	стекловолокно
Электролит	серная кислота

### ТЕХНОЛОГИЯ И ПРЕИМУЩЕСТВА

- Максимальная энергоотдача, обеспечивающая автономию ответственных систем бесперебойного питания
- Конструкция и состав пластин оптимизированы для использования в циклическом режиме в оборудовании бесперебойного питания
- Технология AGM (Absorbent Glass Mat), класс VRLA (Valve-Regulated Lead-Acid)
- Система внутренней рекомбинации газа
- Конструкция полностью герметична, эксплуатация в любом положении, кроме перевернутого крышкой вниз
- Необслуживаемые: не требуется доливе воды
- Нет ограничений на перевозку воздушным, железнодорожным, авто- транспортом
- Низкий саморазряд (до 3% в месяц)
- Соответствие требованиям UL, IEC, Гост Р



# AHRX 12-9-36W



36W/15MIN  
1,67V/CELL



**AHRX 12-9-36W**

12V 9AH

**РАЗРЯД ПОСТОЯННЫМ ТОКОМ: А (25°C)**

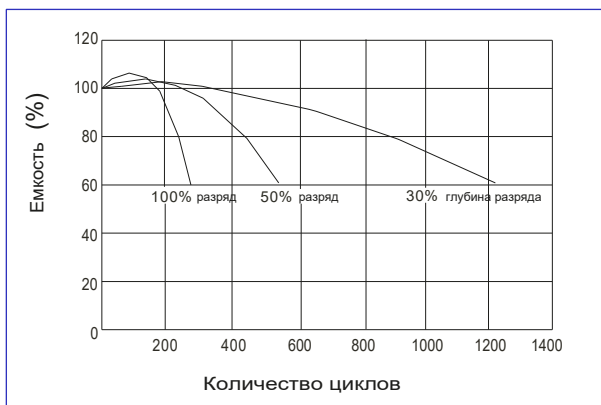
Volts/Cell	5min	8min	10min	15min	20min	30min	50min	60min
1.60V	46.5	29.2	25.5	19.2	14.5	10.7	7.45	6.00
1.67V	45.8	27.0	25.0	18.8	14.3	10.4	7.34	5.87
1.70V	43.3	24.6	23.8	17.9	13.5	10.1	7.17	5.80
1.75V	41.4	24.1	22.0	16.4	12.0	9.94	7.04	5.70
1.80V	39.5	23.6	20.5	15.1	11.5	9.90	6.99	5.60

**РАЗРЯД ПОСТОЯННОЙ МОЩНОСТЬЮ: Вт (25°C)**

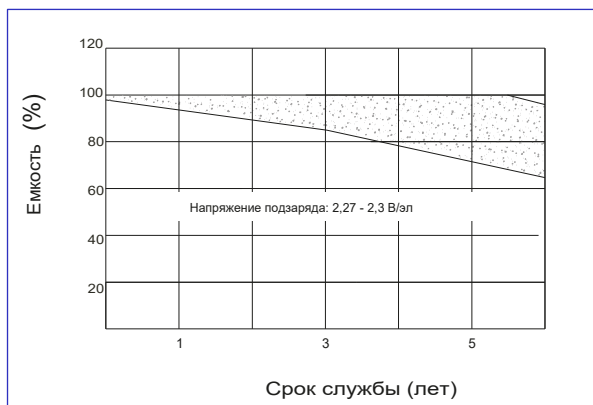
Volts/Cell	5min	8min	10min	15min	20min	30min	50min	60min
1.60V	85.2	49.0	46.0	37.2	28.0	20.7	14.6	11.9
1.67V	82.3	47.5	45.5	36.0	27.6	20.2	14.4	11.8
1.70V	78.3	46.5	44.8	34.5	26.0	19.8	14.2	11.5
1.75V	75.4	42.4	40.1	31.3	22.4	19.5	14.0	11.3
1.80V	72.4	41.2	39.8	28.5	21.8	19.0	13.8	11.0

Примечание: приведенные выше данные по характеристикам являются средними значениями, полученными в результате проведения трех контрольно-тренировочных циклов, и не являются номинальными по умолчанию.

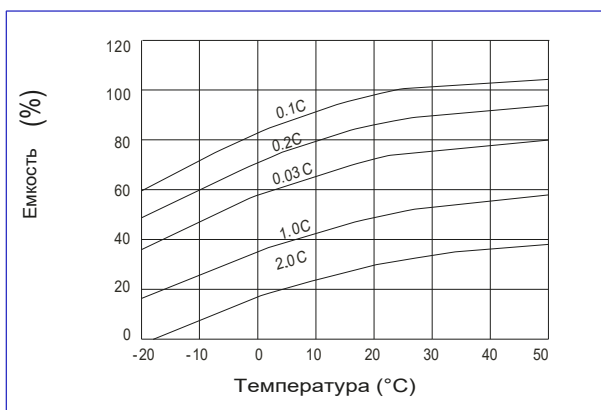
**СРОК СЛУЖБЫ В ЦИКЛИЧЕСКОМ РЕЖИМЕ**



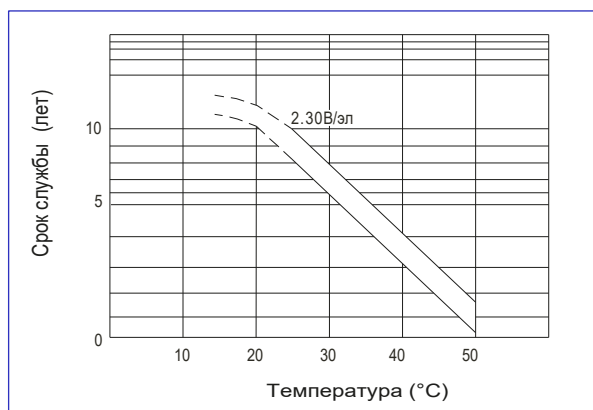
**СРОК СЛУЖБЫ В БУФЕРНОМ РЕЖИМЕ**



**ВЛИЯНИЕ ТЕМПЕРАТУРЫ НА ЕМКОСТЬ**



**ВЛИЯНИЕ ТЕМПЕРАТУРЫ НА СРОК СЛУЖБЫ**



Перед началом использования аккумуляторной батареи внимательно ознакомьтесь с инструкцией по эксплуатации.

Продукция постоянно совершенствуется, поэтому производитель оставляет за собой право вносить изменения без предварительного уведомления

