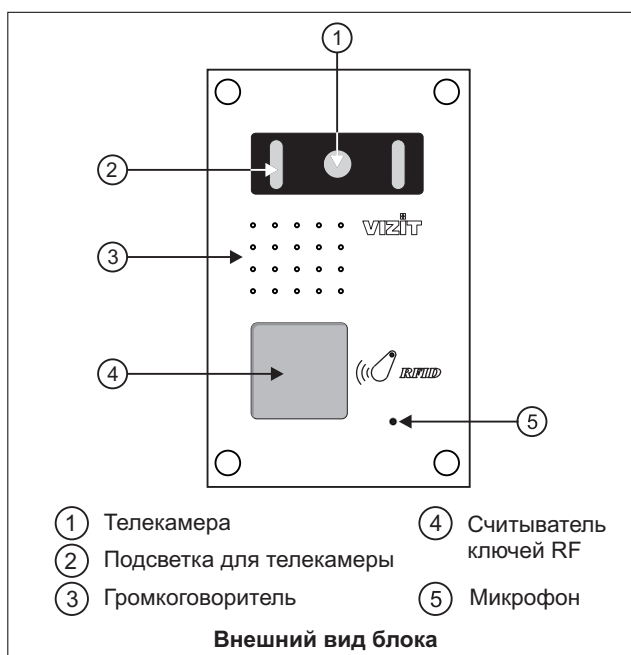


Блок вызова домофона **БВД-408RCB-40** серии Comfort (в дальнейшем - блок вызова) используется совместно с блоком управления **БУД-408М** как составная часть многоквартирных домофонов и видеодомофонов **VIZIT**.



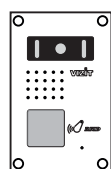
\*В наименовании блока вызова используются буквенные обозначения:

**С** - телекамера цветного изображения;

**В** - объектив "Board";

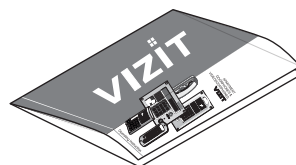
**R** - считыватель RFID (PROXIMITY, 125кГц).

### КОМПЛЕКТНОСТЬ



x 1

БВД-408RCB-40



x 1

Паспорт

### Крепёжные элементы



x 4

Шуруп 2 - 4x40



x 4

Дюбель 6x40



x 8

Заглушка

### УКАЗАНИЯ МЕР БЕЗОПАСНОСТИ

В блоке вызова нет напряжений, превышающих 18 В.

Выполните зануление блока вызова в соответствии с инструкцией, приведенной в приложении к паспорту.

#### Запрещается

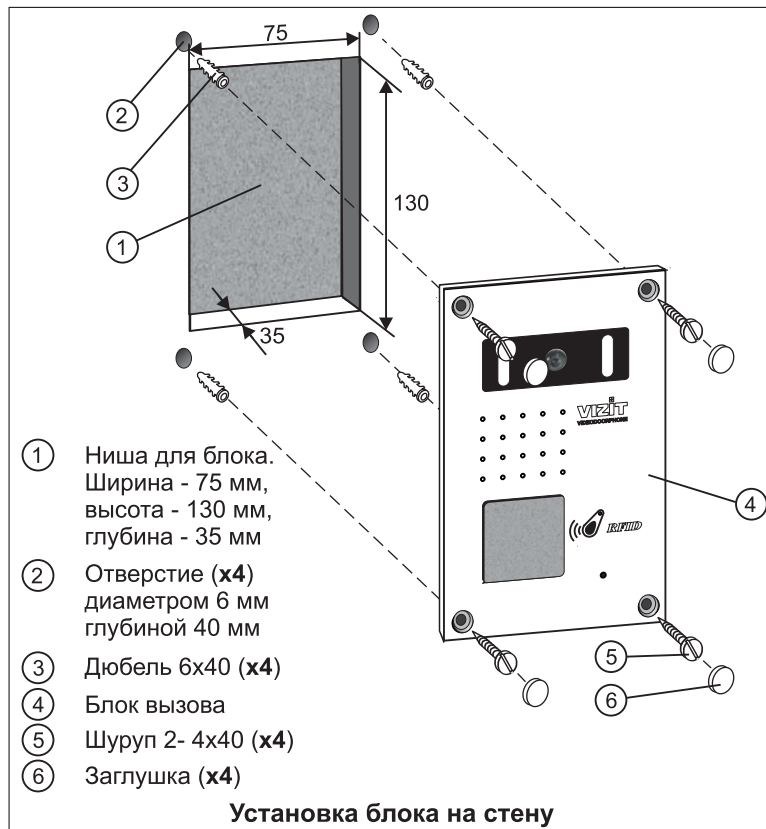
- производить монтажные и ремонтные работы при включенном питании
- производить ремонт вне специализированных сервисных организаций

Не допускайте попадания на корпус жидких, химически активных веществ.

При очистке блока вызова отключите блок управления от сети и не используйте моющие средства.

**ПОРЯДОК УСТАНОВКИ**

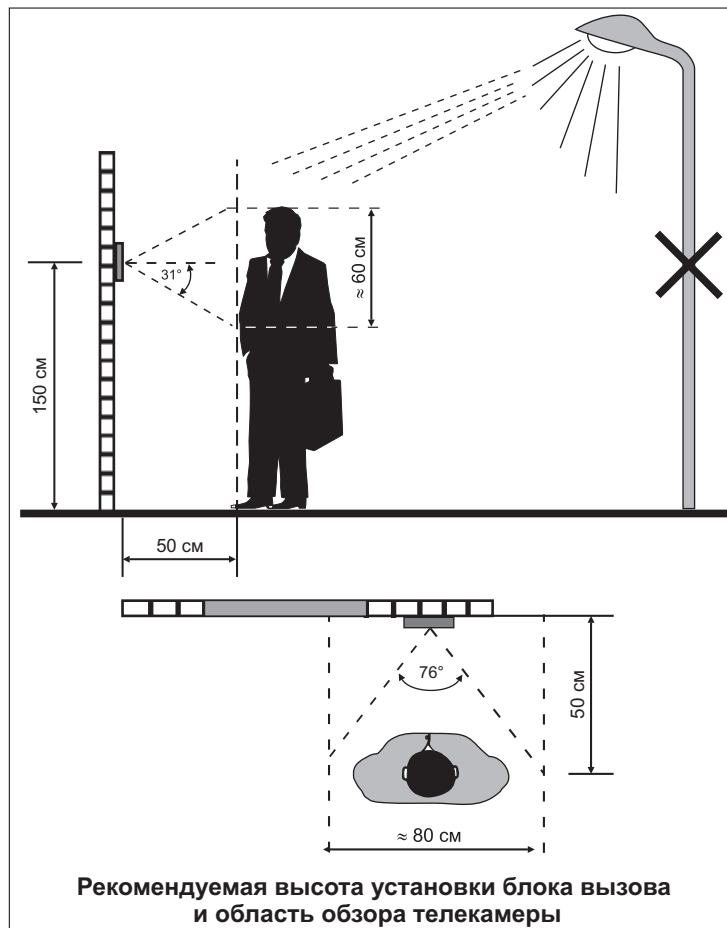
Перед установкой и монтажом блока вызова внимательно изучите порядок установки и схемы соединений блоков домофона. Схемы соединений и рекомендуемые сечения проводов приведены в паспорте блока управления **БУД-408М**.

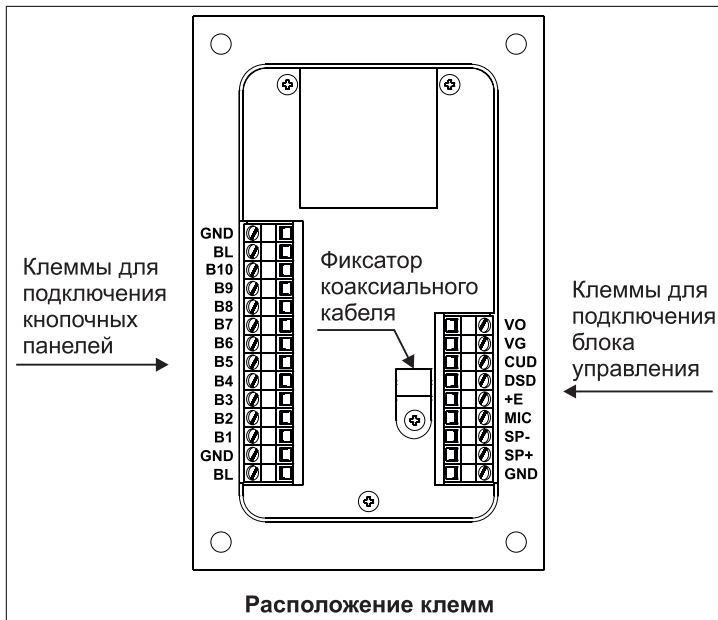


Элементы крепления входят в состав комплекта принадлежностей.

**Устанавливайте блок вызова в места, защищённые от:**

- ярких, направленных на блок источников света;
- прямого попадания дождя и снега.





Обозначения цепей:

- GND Общий провод для подключения блока вызова
- SP+, SP- Сигнал на громкоговоритель в блоке вызова
- MIC Сигнал от микрофона блока вызова
- +E Питание блока вызова
- DSD Данные из блока вызова
- CUD Данные из блока управления
- VG Общий провод для видеосигнала
- VO Выход видеосигнала
- BL Подсветка кнопочных панелей
- GND Общий провод кнопочных панелей
- B1...B10 Адресные входы кнопочных панелей

Для вызова абонентов используются кнопочные панели **BS-1, BS-2, BS-4, BS-8**.  
**BS-1** имеет **одну** кнопку, **BS-2** - **две** кнопки, **BS-4** – **четыре** кнопки, **BS-8** – **восемь** кнопок вызова.  
 Тип и количество панелей определяется, исходя из числа абонентов и эргономики.  
 Возможно комбинирование разных панелей.  
 Суммарное количество **BS-1, BS-2, BS-4** – до 10, **BS-8** – до 5.

Кнопочные панели имеют именные таблички с подсветкой.

При установке рекомендуется использовать монтажный комплект **МК-408**, предназначенный для защиты блока от атмосферных осадков.

**Устройства, рекомендуемые для использования в составе видеодомофона, функциональные возможности и работа видеодомофона описаны в паспорте блока управления.**

**ТЕХНИЧЕСКИЕ ПАРАМЕТРЫ**

Максимальное количество абонентов	<b>40</b>
Напряжение питания, <b>В</b>	<b>15</b>
Потребляемая мощность, <b>Вт</b> , не более	<b>5</b>
Габаритные размеры блока, <b>мм</b> , не более:	
- ширина	<b>95</b>
- высота	<b>150</b>
- глубина	<b>40</b>
Масса блока, <b>кг</b> , не более:	<b>0,5</b>

**Условия эксплуатации:**

Температура воздуха от **минус 30** до **плюс 45 °С**  
 Относительная влажность - до **98%** при температуре **25 °С**.

Параметры телекамеры, установленной в блоке вызова, приведены в таблице:

Параметры телекамеры	
Тип объектива	“Board”
Угол обзора по диагонали	120°
Система сканирования	CCIR
Система цветности	PAL
Разрешение	380 ТВЛ
Минимальная освещенность	0 Люкс (подсветка включена, расстояние до объекта - 0,5 м)
Функция День - Ночь	Есть
Выходное напряжение	1 Vp-р на нагрузке 75 Ом