

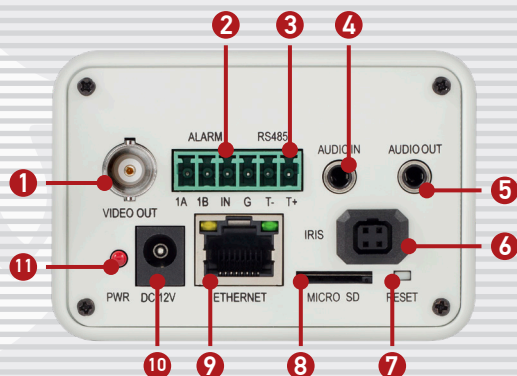
# B2230

2-мегапиксельная камера  
с поддержкой кодирования  
H.265



- Революционный кодек H.265: до 50% прироста эффективности сжатия
- Full HD в режиме реального времени (до 25 к/с при 1920x1080)
- Аппаратный 2xWDR до 120 дБ
- Одновременное кодирование: H.265/H.264/MJPEG
- Питание камеры по кабелю Ethernet, технология PoE
- Режим “День/Ночь” и электромеханический ИК-фильтр
- Аудиовход и аудиовыход (дуплекс)
- Сменный объектив с креплением C/CS
- Поддержка АРД DC Drive
- Цифровая система шумоподавления 2DNR/3DNR
- Детекция движения и тревожных событий
- Поддержка карт памяти MicroSDXC (до 256 ГБ)

IP-КАМЕРА B2230 ПОДДЕРЖИВАЕТ НОВЫЙ ТИП КОДИРОВАНИЯ – H.265, БЛАГОДАРЯ ЧЕМУ ЗНАЧИТЕЛЬНО СНИЖЕНА ЗАГРУЗКА КАНАЛА ПЕРЕДАЧИ ДАННЫХ И ЗАНИМАЕМОЕ АРХИВОМ МЕСТО, ПО СРАВНЕНИЮ С КОДЕКОМ H.264. НОВЫЙ ДВУХМЕГАПИКСЕЛЬНЫЙ СЕНСОР С ПОДДЕРЖКОЙ АППАРАТНОЙ РЕАЛИЗАЦИИ WDR ОБЕСПЕЧИВАЕТ ВЫСОКОЕ КАЧЕСТВО ИЗОБРАЖЕНИЯ ДАЖЕ В ТРУДНЫХ УСЛОВИЯХ ОСВЕЩЕННОСТИ.

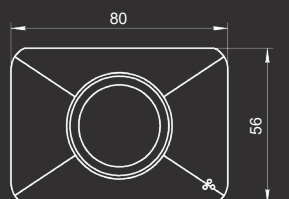


- |                          |                                    |
|--------------------------|------------------------------------|
| 1 - Видеовыход BNC       | 7 - Сброс настроек                 |
| 2 - Тревожные вход/выход | 8 - Слот карты памяти MicroSD/SDHC |
| 3 - Разъем RS485         | 9 - Сетевой разъем                 |
| 4 - Аудиовход            | 10 - Разъем питания                |
| 5 - Аудиовыход           | 11 - Индикатор питания             |
| 6 - Разъем АРД           |                                    |

ОБЩИЕ ХАРАКТЕРИСТИКИ			
Модель	B2230	Безопасность	ICMP, ONVIF 2.01
Сенсор	2 Мп 1/3" КМОП-сенсор Panasonic, День/Ночь	Соединение	Многоуровневый доступ пользователей с защитой паролем (3 учетные записи)
Размер сенсора	5.35x3.00 мм	События	Дhcp, статический адрес
Чувствительность	0.01 лк (день)/0.003 лк (ночь)		<b>ЗАПИСЬ И СОБЫТИЯ</b>
ИК-фильтр	Электромеханический		Многозонный детектор движения с регулировкой чувствительности (4 зоны), сетевая ошибка, тревожный вход
Электронный затвор	1/25 - 1/8000 с, настройка макс. значения	Отправка по почте	Кадры (установка разрешения): по событию, по расписанию периодически
Усиление (APU)	Регулировка от 0 до 255	Отправка на FTP	Кадры (выбор разрешения): по событию, по расписанию периодически
WDR	Аппаратный		Видео (выбор типа потока): по событию, по расписанию
Шумоподавление	2DNR (3 предустановки), 3DNR (регулировка уровня)	Карта памяти	Кадры (выбор разрешения): по событию, по расписанию периодически
Сигнал/шум	Не менее 50 дБ		Видео (выбор типа потока): по событию, по расписанию
Дополнительно	Поддержка карт памяти MicroSD/SDXC (до 256 Гб)		
ОБЪЕКТИВ*		РАЗЪЕМЫ	
Тип объектива	Сменный, крепление C/CS	Порты/Разъемы	RJ-45, разъем питания, видеовыход BNC, сброс настроек (Reset), разъем RS485, разъем для установки карты памяти, разъем APD, 1 аудиовход, 1 аудиовыход
Диафрагма	Автоматическое управление (DC Drive)	Тревожный вход/выход	1 тревожный вход 1 тревожный выход Режимы тревожного входа: NO, NC
ВИДЕО		Индикация	Сетевая активность, питание
Видеопоток	H.265 Main Profile H.264 Baseline Profile/Main Profile/ High Profile Motion JPEG (двойное кодирование)	Управление	<b>УПРАВЛЕНИЕ/НАСТРОЙКА</b> Профессиональное ПО для записи и мониторинга, ПО для поиска и настройки IP-камер (в комплекте) Веб-браузер IE 11.0 или выше
Разрешение	Основной поток: 1920x1080, 1280x720 Альтернативный поток: 960x540, 640x360, 480x268, 320x176		<b>ЭКСПЛУАТАЦИЯ</b>
Скорость кадров	H.265/H.264/Motion JPEG: до 25 к/с для всех разрешений	Питание	12 В (пост. ток) PoE IEEE 802.3 af (Class 2)
Кодирование	H.265: пользовательские настройки, предустановки (3 фиксированных) H.264: пользовательские настройки, предустановки (3 фиксированных) Motion JPEG: пользовательские настройки, предустановки (3 фиксированных)	Питание от БП**	3.2 Вт
Поток	VBR; CBR: настройка отклонения скорости потока (6 установок)	Питание от PoE	4.8 Вт
Скорость потока	от 32 кбит/с до 16 Мбит/с	Рабочая температура	От -10 до +50°C (без образования конденсата)
Изображение	Яркость, контраст, насыщенность, оттенок, резкость, BLC, гамма-коррекция Отражение, переворот, APU Маска приватности (до 4-х зон)	Размеры (шхвхг)	80x56x153 мм (без кронштейна и объектива)
Баланс белого	Авто / Вручную	Вес (нетто)	540 г
Экранное меню	Название, время/дата, день недели, скорость потока, частота кадров, количество подключений	Материал корпуса	Металл
АУДИО		МИНИМАЛЬНЫЕ ТРЕБОВАНИЯ	
Аудио	Вход, выход	Сетевая карта	Да
Компрессия	G.711 a-law/u-law, G726	Браузер	Internet Explorer 9.0 или выше
Частота дискретизации	8, 32 кГц	ОС	Windows 10, 8, 7, Vista
Режим работы	Дуплекс, симплекс	Процессор	2.8 ГГц Intel или AMD
Дополнительно	Регулировка усиления, настройка дискретизации	ОЗУ	1 Гб (рекомендуется 2 Гб и выше)
СЕТЬ		Видеокарта	256 Мб
Интерфейсы	10BASE-T/100BASE-TX	Комплект поставки	<b>КОМПЛЕКТ ПОСТАВКИ</b> IP-камера (с установленной защитной крышкой), терминальный блок (6 контактов, тревожные вход/выход, RS485), компакт-диск (с документацией и ПО), упаковочная тара
Сетевые протоколы	TCP/IP, UDP, DHCP, IPv4/IPv6, ARP, FTP, SMTP, DDNS, NTP, HTTP, HTTPS, RTSP, RTP, SSL, PPTP, DNS, UPnP, Bonjour, PPPoE (PAP, CHAP), IGMP,		

\* Объектив в комплект поставки не входит и приобретается отдельно.

\*\* Источник питания в комплект поставки не входит и приобретается отдельно.



Внимание! При покупке изделия проверяйте комплектацию и отсутствие механических повреждений. Характеристики изделия могут быть изменены без предварительного уведомления.