



# ООО «ЭКСКОН»

## МК AL- 200PR МОНТАЖНЫЙ КОМПЛЕКТ

Руководство по эксплуатации  
ПАСПОРТ  
ЭК.301561.016 РЭ  
ТУ 25.72.14.190-022-11638332-2020

Монтажный комплект МК AL-200PR предназначен для крепления электромагнитных замков AL-200 Premium и AL-200FB на дверях, открывающихся наружу.

Цветовое исполнение комплекта: белый (RAL 9016), коричневый (RAL 8017), серый (RAL 9006).

### 1 Комплект поставки

В основной комплект поставки входят (рисунок 1):

- планка (1)
- уголок (2)
- декоративный кожух (3)
- комплект крепежа:
 

- болт М5х20 (4)	2 шт.
- шайба 5 (5)	2 шт.
- втулка резьбовая М5 (6)	2 шт.
- Руководство по эксплуатации
- упаковочная коробка.

Замок в комплект поставки не входит.

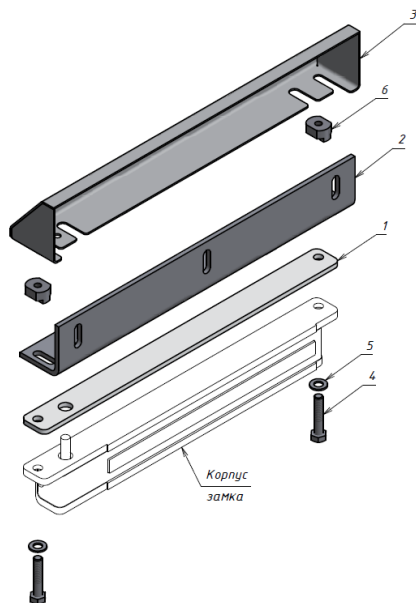


Рисунок 1 – Комплект поставки

### 2 Указания по монтажу

2.1 Монтажный комплект состоит из уголка (2), планки (1), декоративного кожуха (3) и элементов крепежа корпуса замка (болты М5х20, втулки резьбовые, шайбы).

2.2 Габаритно-присоединительные размеры уголка показаны на рисунке 2.

2.3 Уголок монтируется на дверную коробку. Крепеж уголка к дверной коробке в комплект поставки не входит.

2.4 Корпус замка с помощью комплекта крепежа монтируется на уголок через планку. Между уголком и планкой необходимо предусмотреть зазор для установки декоративного кожуха.

2.5 После установки декоративного кожуха крепежные болты затягиваются.

2.6 Остальные требования по монтажу замка приведены в руководстве по эксплуатации на замок.

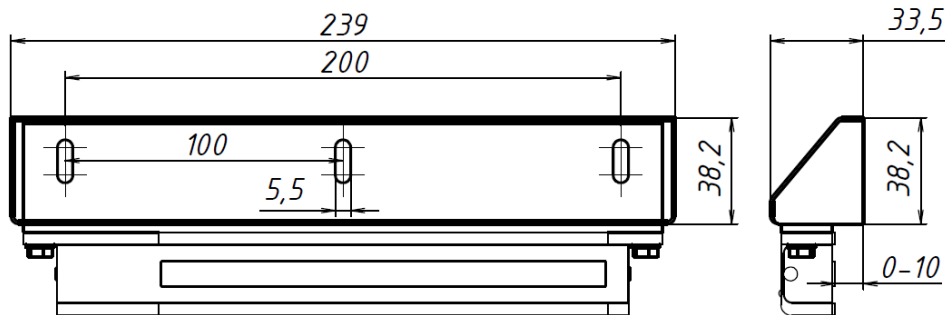


Рисунок 2 -Габаритный чертеж

### 3 Условия хранения и эксплуатации

Монтажный комплект МК AL-200PR подлежит хранению в отапливаемых и вентилируемых помещениях при температуре от 5 до 40°C при относительной влажности воздуха до 80% в упаковке поставщика.

Условия эксплуатации монтажного комплекта и замка, с которым он применяется, указаны в руководстве по эксплуатации на замок.

### 4 Свидетельство о приемке

#### МК AL-200PR Монтажный комплект

Дата приемки ОТК

Штамп ОТК



Производитель: ООО «ЭКСКОН»  
111024, Москва, 1-ая ул. Энтузиастов д.3 стр.1  
Телефон/Факс: +7 (495) 737-06-62  
[www.alerlock.ru](http://www.alerlock.ru) e-mail: [info@alerlock.ru](mailto:info@alerlock.ru)