

Изготовитель:  
ООО "НПО "ВИЗИТ" им. В.Ф.Сотникова", Россия

Штамп ОТК:  
Год выпуска:



По заказу:

ООО НПФ "МОДУС-Н", Россия,  
127055, г. Москва, ул. Бутырский вал, д. 50  
Многоканальный телефон: (499) 251-13-00  
E-mail: domofon@domofon.ru  
www.domofon.ru

ООО "Торговая домофонная компания", Украина,  
01133, г. Киев, ул. Л.Первомайского, д. 5, офис 11  
Телефон: (044) 235-14-26, 235-41-80  
E-mail: sale@doorphone.kiev.ua  
www.domofon-vizit.kiev.ua

Поле для заполнения торговой организацией

Серийный номер:

Дата продажи:

Штамп:

## Ethernet модуль VEM-701

### ПАСПОРТ



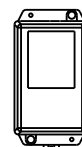
Приложением к настоящему паспорту является **Инструкция по эксплуатации VEM-701**, полный текст которой приведен в разделе ПРОДУКЦИЯ интернет-ресурсов: [www.vizit-group.com/ru/](http://www.vizit-group.com/ru/), [www.domofon.ru](http://www.domofon.ru/), [www.domofon-vizit.ru](http://www.domofon-vizit.ru/), [www.domofon-vizit.kiev.ua](http://www.domofon-vizit.kiev.ua/).

**Ethernet модуль VEM-701** (в дальнейшем – модуль) предназначен для использования в составе домофонов или видеодомофонов VIZIT совместно с блоками управления БУД-485(-485P,-485M,-485MP), КТМ685(685P,608P) для удалённого администрирования установок, базы ключей и индивидуальных кодов блоков управления через Интернет. Администрирование осуществляется с автоматизированного рабочего места (АРМ), состоящего из компьютера под управлением операционной системы Windows и установленного на этом компьютере программного обеспечения «**Gate-Vizit-Commander**».

Описание программного обеспечения «**Gate-Vizit-Commander**» приведено в Руководстве оператора, размещённого на сайте [www.skd-gate.ru](http://www.skd-gate.ru).

**Внимание!** Модуль подключается к локальной сети при помощи проводного интерфейса **10/100BASE-TX Ethernet**.

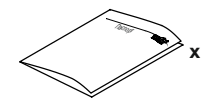
Для соединения модуля с блоками управления используется интерфейс RS-485.



x 1

Ethernet модуль **VEM-701**

### КОМПЛЕКТ ПОСТАВКИ



x 1

Паспорт



x 2

Кабель для подключения к блоку управления БУД-485М(МР)

### УКАЗАНИЯ МЕР БЕЗОПАСНОСТИ

- Модуль удовлетворяет всем требованиям безопасности.
- Не допускайте попадания на корпус жидких, химически активных веществ.
- **Запрещается:**
- **производить монтажные и ремонтные работы при включенном питании**
- **производить ремонт вне специализированных сервисных организаций**

### ФУНКЦИИ

Совместная работа модуля с программным обеспечением АРМ «**Gate-Vizit-Commander**» обеспечивает удалённую реализацию следующих функций:

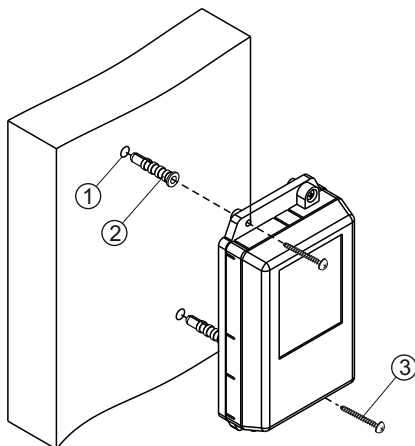
- Редактирование базы данных ключей блока управления (запись, чтение, стирание).
- Управление установками блока управления.
- Удаленное отпирание замка.
- Включение / выключение режима «Акцепт».
- Регулировка громкости дуплексной связи в блоке вызова.
- Считывание лог-файла из блока управления.

## ПОРЯДОК УСТАНОВКИ

Модуль следует устанавливать в отапливаемом помещении, в месте обеспечивающем доступ воздуха для естественной вентиляции.

Конструкция модуля предусматривает его установку на DIN-рейку и на стену.

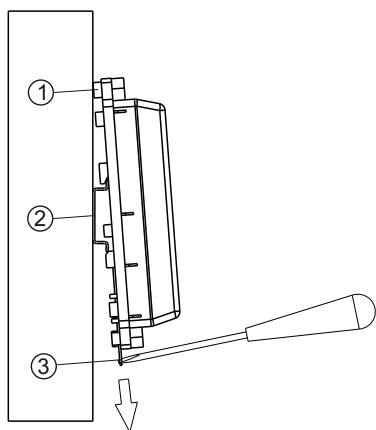
**ЗАПРЕЩАЕТСЯ** устанавливать модуль вблизи отопительных и нагревательных приборов.



- Просверлите в стене два отверстия (1) диаметром 6 мм и глубиной 40 мм.
- Вставьте дюбели 6x40 (2) в отверстия.
- Закрепите модуль на стене двумя шурупами 4x40 (3).

**Примечание.** Дюбели и шурупы не входят в комплект поставки.

### Установка модуля на стену



- (1) - Бобышки на основании корпуса модуля.
- (2) - DIN-рейка шириной 35 мм и толщиной 1-2 мм.
- (3) - Пластина для фиксации на DIN-рейку.

### Установка модуля на DIN-рейку

## ТЕХНИЧЕСКИЕ ПАРАМЕТРЫ

Диапазон напряжения питания, В	12...18
Максимальный ток потребления, мА, не более	150
Сетевой интерфейс	10/100BASE-TX
Габаритные размеры, мм, не более	
- ширина	75
- высота	135
- глубина	35
Масса, кг, не более	0,2

## УСЛОВИЯ ЭКСПЛУАТАЦИИ

Температура воздуха:	от плюс 1 до плюс 40 °С
Относительная влажность:	до 93% при 25 °С

## ТРАНСПОРТИРОВАНИЕ И ХРАНЕНИЕ

Упакованные модули могут транспортироваться всеми видами транспорта, кроме негерметизированных отсеков самолетов и открытых палуб судов, в соответствии с правилами перевозки грузов, действующими на соответствующем виде транспорта.

Не допускается попадание атмосферных осадков на упаковку модуля.

Модули должны храниться в упакованном виде при температуре окружающего воздуха от 1 до 40 °С, относительной влажности не более 80% при температуре 25 °С и отсутствии в окружающем воздухе кислотных, щелочных и других агрессивных примесей.

## ГАРАНТИИ ИЗГОТОВИТЕЛЯ

Предприятие-изготовитель (изготовитель) гарантирует соответствие Ethernet модуля VEM-701 требованиям ТУ 6652-016-18336261-2015 при соблюдении условий эксплуатации, хранения и транспортирования.

**Гарантийный срок эксплуатации - 18 месяцев со дня продажи**, но не более 24 месяцев со дня изготовления.

Гарантийный срок хранения - 6 месяцев со дня изготовления.

Срок службы - не менее 5 лет.

**Гарантийный ремонт производится изготовителем или его уполномоченным представителем.**

**Гарантийный ремонт модуля не производится в случаях:**

- нарушения правил транспортирования, хранения и монтажа;
- механических повреждений;
- аварийных электрических воздействий;
- действий неуполномоченных лиц. Изготовитель имеет право производить изменения конструкции модуля, не ухудшающие его эксплуатационные параметры.

Спорные вопросы по работоспособности модуля рассматриваются на оборудовании изготовителя.