

Tiandy



TC-C32QN I5WEY2.8(4)V4.2

2Мп цилиндрическая IP камера с фиксированным объективом, серия Super Lite Tri-Light



LITE SERIES

Самое интересное в камере:

- Встроенный микрофон
- G.711A/G.711U/ADPCM_D 8/32/48кГц
- 2Мп, 1920×1080@25к/с
- DWDR, цвет: 0.02лк
- S+265/H.265(HP)/S+264/H.264(HP, MP, BP)
- DC12В±25%/PoE 802.3af
- Адаптивная ИК подсветка до 50м + белая подсветка
- Защита IP66/IP67
- Современный WEB интерфейс без плагинов
- Аналитика: пересечение линии, периметр
- Без тревожных входов/выходов



Tiandy Technologies Co.,Ltd

Email: info@tiandy.by

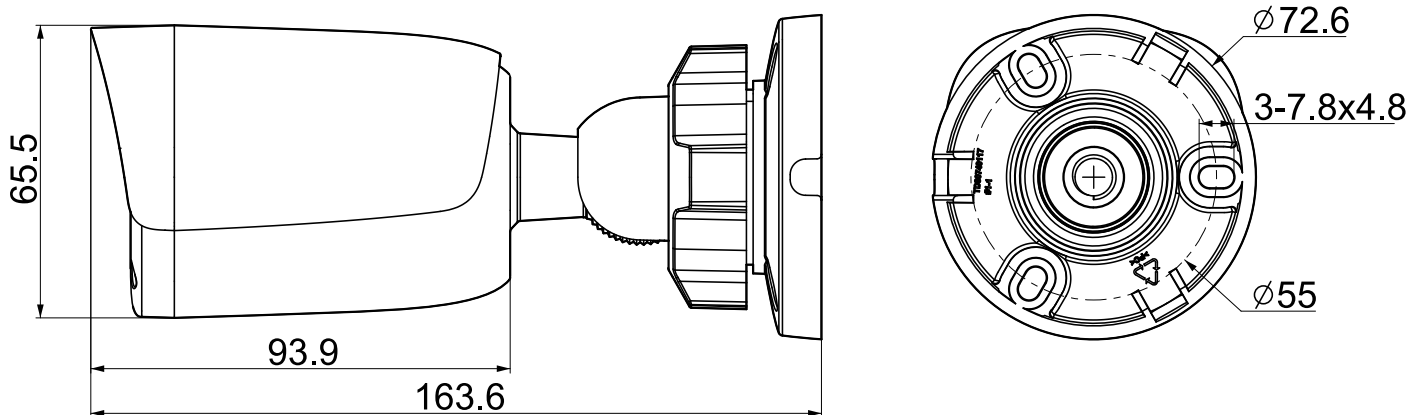
Website: tiandy.by

Технические характеристики

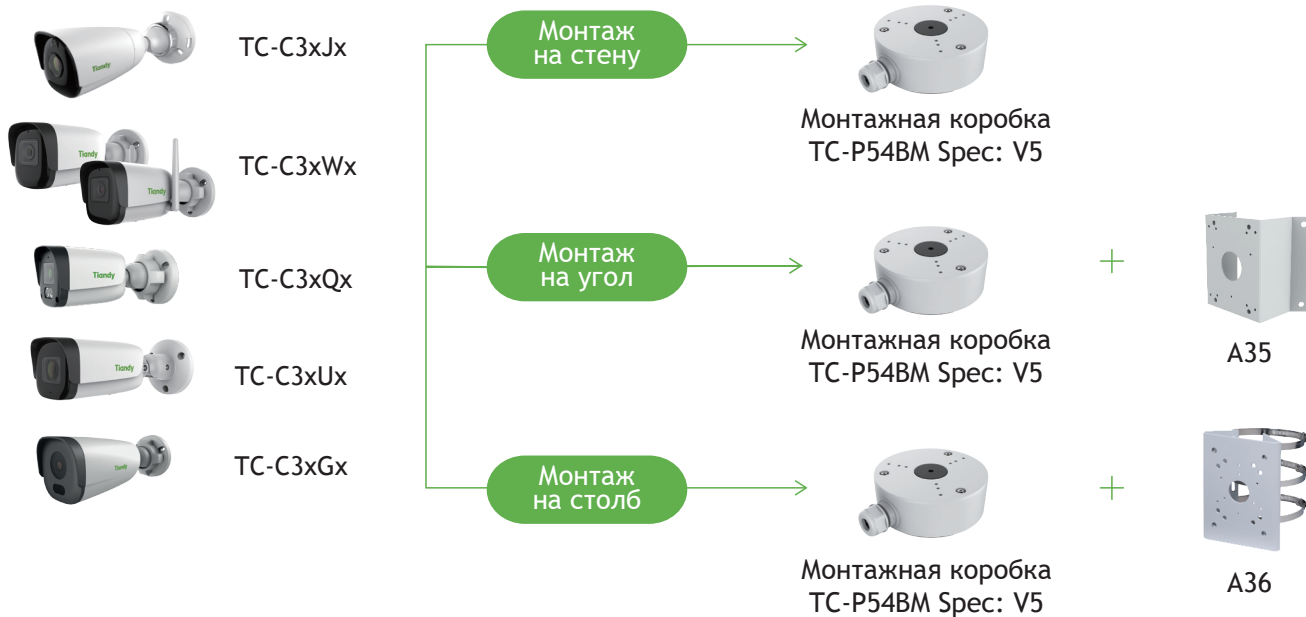
Камера	
Форм-фактор	цилиндрическая
Максимальное разрешение	2Мп, 1920×1080@25к/с
Матрица	1/2.8" CMOS
Минимальная освещенность	цвет: 0.02лк@ (F1.6, фикс. диафрагма, АРУ вкл), ЧБ: 0лк с ИК
День/Ночь	двойной эл.мех ИК-фильтр
Динамический диапазон	DWDR
Регулировка положения	поворот 0-360°, наклон 0-80°, вращение 0-360°
Объектив	
Тип объектива	фиксированный
Фокусное расстояние	2.8мм, 4мм
Установочный параметр	M12
Апертура	F1.6, фикс. диафрагма
Угол обзора	Г: 104.9°, В: 56.6°, Д: 119.2° (2.8мм); Г: 87.7°, В: 45°, Д: 98.6° (4мм)
DORI	2.8/4мм: Детекция: 38.6м/55.1м Определение: 15.3м/21.8м Распознавание: 7.7м/11м Идентификация: 3.8м/5.5м
Подсветка	
ИК подсветка до, м	50
Длина волны ИК, нм	850
SMART IR	аппаратная
Температура белого света, К	3000
Белая подсветка до, м	15
Интенсивность подсветки	регулируется через web интерфейс
Интерфейсы	
Сетевой	1×10/100BASE-T, кабель с влагозащитным колпачком
Аудио	встроенный микрофон
Тревожные	без тревожных интерфейсов
Дополнительные	без доп. интерфейсов
Аппаратный сброс	без кнопки сброса
RTC	без RTC
Локальное хранилище	без локального хранилища
Кодеки	
Видеокодеки	S+265/H.265(HP)/S+264/H.264(HP, MP, BP)
Битрейт видео	32кбит/с-6Мбит/с
Аудиокодеки	G.711A/G.711U/ADPCM_D
Частота дискретизации	8/32/48кГц
Изображение	
Главный поток PAL:	25к/с (1920×1080, 1280×720, 640×480, 704×576)
Главный поток NTSC:	30к/с (1920×1080, 1280×720, 640×480, 704×480)
Доп. поток №1 PAL:	25к/с (704×576, 704×288, 352×288, 640×360)
Доп. поток №1 NTSC:	30к/с (704×480, 704×240, 352×240, 640×360)
Доп. поток №2 PAL:	нет
Доп. поток №2 NTSC:	нет
Улучшение изображения	BLC/HLC/Антитуман/3D DNR
Шаблоны изображения	переключение по расписанию/автоматически
Электронный затвор	1 - 1/100 000 с, авто/фиксированный
ROI	8 областей
Наложение логотипа	нет

Коридорный режим	нет
Маска приватности	4 области
Функционал	
Тревоги	детектор движения, закрытие камеры
Неисправности	конфликт IP адреса
Реакции	отправка снимка, мигание белой подсветкой
Саботаж	нет
Аналитика VCA	пересечение линии, периметр
Количество сцен	1
Правил VCA в одной сцене	2
Аналитика AI	нет
Захват лиц	нет
Отчеты (при наличии карты памяти)	нет
Ранее обнаружение EW	нет
Сеть	
ANR	нет
Сетевые протоколы	IPv4, TCP, UDP, HTTP, HTTPS, FTP, DHCP, DNS, DDNS, EasyDDNS, NTP, ICMP, RTP, RTSP, UPnP, QoS, Unicast
Интеграция	ONVIF (PROFILE S/T/G), SDK, HTTP API
Аутентификация RTSP, HTTP API	digest, digest+basic
Макс. кол-во подключений	7
VMS/APP	Easy7 Smart(Win, MAC OS)/EasyLive Plus (Android, iOS). Примечание: работа p2p возможна при выключенном ONVIF
WEB интерфейс	web6 (поддержка работы без плагинов)
Общие	
Русский язык	да
Количество пользователей	до 8
Рабочая температура и ОВ	от -40 °С до +60 °С, 0-95% ОВ
Холодный старт	от -30 °С
Питание	DC12В±25%/PoE 802.3af
Макс.потреб. мощность, Вт	7
Защита	IP66/IP67
Защита от разрядов	согласно EN 55035:2017
Материал корпуса	пластик+металл
Габариты устройства, мм	164(Д)×73(Ш)×73(В)
Вес нетто/брутто, кг	0.25/0.3

Габаритные размеры в мм



Аксессуары



Модели для заказа

1D.20010.020594
1D.20010.020260

TC-C32QN SPEC:I5W/E/Y/2.8mm/V4.2
TC-C32QN SPEC:I5W/E/Y/4mm/V4.2

Комплектация

Камера - 1шт
Саморез с дюбелем - 3шт
Колпачок влагозащитный для RJ45 - 1шт