

## РУКОВОДСТВО ПО УСТАНОВКЕ

### 1. ОБЩИЕ СВЕДЕНИЯ

Замок предназначен для установки на однодверные (с распашной дверью) холодильные шкафы различных производителей, с возможностью их дистанционного открывания.

### 2. УСЛОВИЯ ЭКСПЛУАТАЦИИ

Климатические условия эксплуатации:

- устойчивость к воздействию климатических факторов по ГОСТ 15150-69: УХЛ4,
- температура окружающего воздуха: от -30 до +50 °С,
- относительная влажность воздуха 80% при +25°С и более низких температурах без конденсации влаги и образования инея.

### 3. КОМПЛЕКТ ПОСТАВКИ

- |  |         |
|--|---------|
| 1. Блокиратор электромеханический BL3.1  | - 1 шт. |
| 2. Ригель RG13   | - 1 шт. |
| 3. Кронштейн KR5   | - 1 шт. |
| 4. Кронштейн KR6   | - 1 шт. |
| 5. Система дистанционного управления «ШЕРИФ-РК» в составе:<br>контроллер KZ-03/ВР, радиобрелок KZ-BR | - 1 шт. |
| 6. Саморез 4x16 с прессшайбой  | - 8 шт. |
| 7. Винт М4х6   | - 2 шт. |
| 8. Самоклеющаяся виниловая пленка (25 мм)<br>для декоративной маскировки провода                     | - 1м    |
| 9. Руководство по установке  | - 1 шт. |

Комплектность изделия проверяйте при покупке. В дальнейшем Изготовитель претензии по комплектности не принимает.

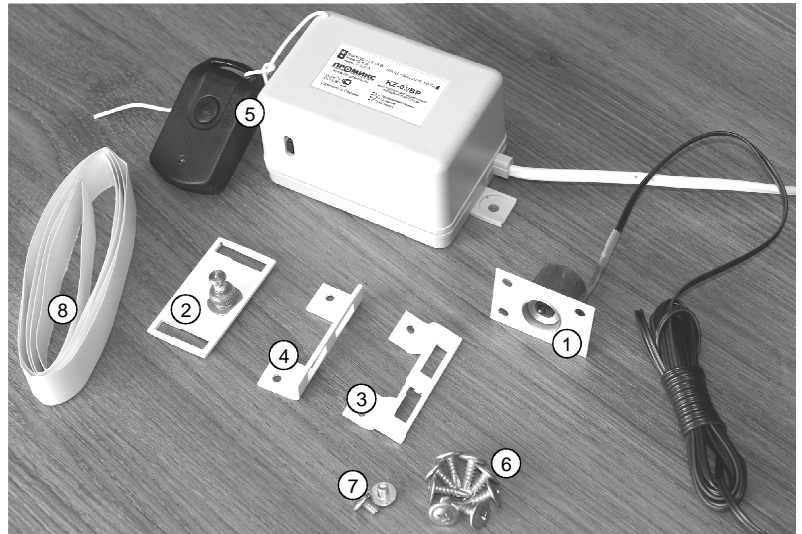


Рис.1 Комплект поставки

### 4. ГАБАРИТНЫЕ И УСТАНОВОЧНЫЕ РАЗМЕРЫ

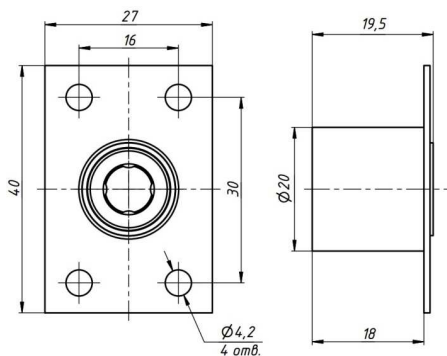


Рис.2 Блокиратор электромеханический BL3.1

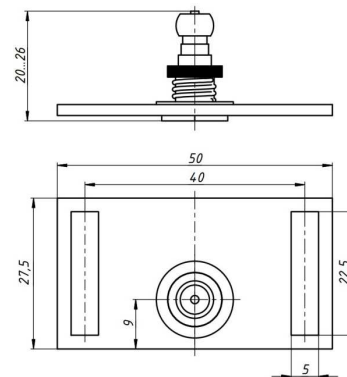


Рис.3 Ригель RG13

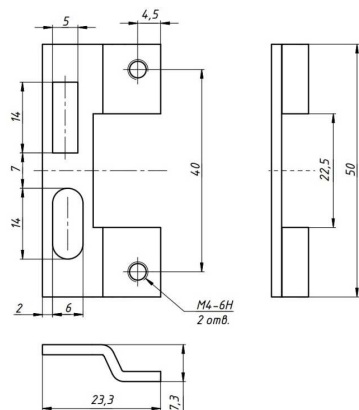


Рис.4 Кронштейн KR5

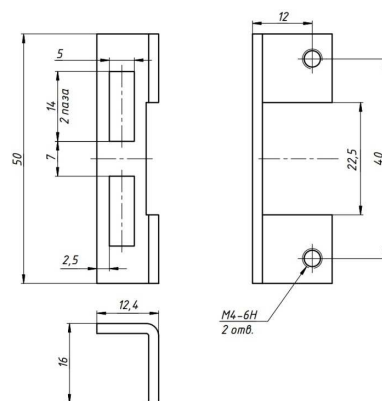


Рис.5 Кронштейн KR6

## 5. МОНТАЖ И ПОДКЛЮЧЕНИЕ

Замок устанавливается около ручки двери или на уровне места открывания двери рукой (Рис.6).

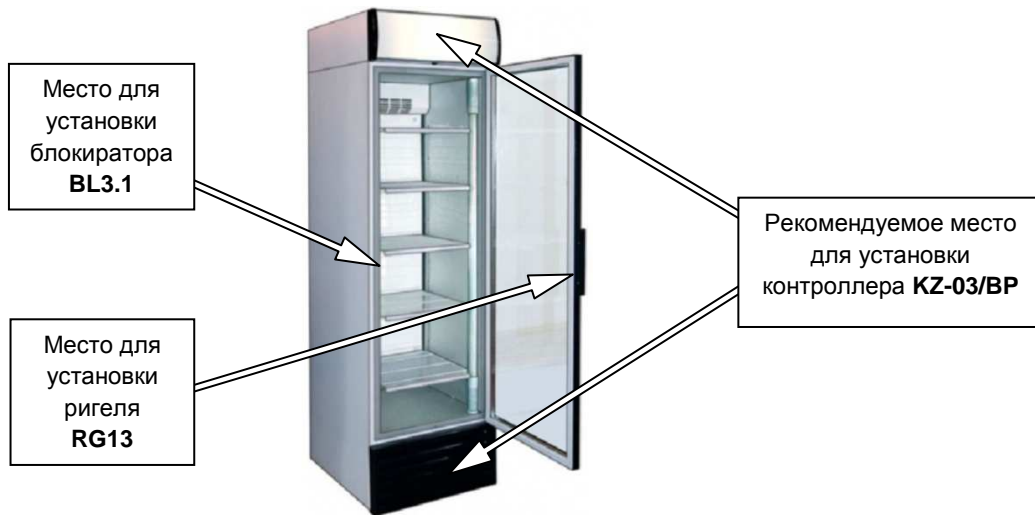


Рис.6

### 5.1. Необходимый инструмент

1. Сверла: Ø2,5мм, Ø10мм.
2. Фреза по металлу диаметром Ø22-24мм (Рис.7).



Рис.7

3. Дрель или шуруповерт.
4. Биты или отвёртка под саморезы.
5. Бокорезы, пассатижи.
6. Изолента.
7. Мел, маркер.
8. Проволока для протяжки проводов.

### 5.2. Установка ригеля

1. Открыть дверь холодильника.
2. Около ручки двери отжать в сторону резиновый уплотнитель.
3. В зависимости от типа профиля двери установить кронштейн KR5 (Рис. 8) или KR6 (Рис. 9) на дверь с помощью саморезов 4x16.



Рис. 8



Рис. 9

4. На установленный кронштейн закрепить ригель RG13 с помощью винтов M4x6 (Рис. 10 и Рис. 11).



Рис. 10



Рис. 11

5. Сдвинуть шток ригеля на пластине в центральное положение. Передвигая пластину на кронштейне скорректировать место установки блокиратора.
6. Закрасить головку штока ригеля мелом, аккуратно закрыть дверь холодильника, сделав ригелем отметку на торце стенки холодильника.

### 5.3. Установка блокиратора BL3.1

1. По метке, сделанной ригелем, просверлить отверстие, диаметром  $\varnothing 2,5$ мм.
2. Просверлить фрезой отверстие, диаметром  $\varnothing 22-24$ мм (Рис. 12), и глубиной до 70-100мм (в зависимости от расположения на стенке холодильника лампы и канала трубопровода).
3. Изнутри холодильника на уровне низа отверстия  $\varnothing 22-24$ мм, просверлить отверстие диаметром  $\varnothing 10$ мм (Рис. 13).



Рис. 12



Рис. 13



Рис. 14

4. Протянуть с помощью проволоочной петли провод блокиратора (Рис. 14).
5. Соединить провод с блокиратором.
6. Вставить блокиратор, подтягивая провод и закрепить крепежную пластину блокиратора саморезами 4x16 (Рис. 15).
7. Проложить провод блокиратора и заклеить его декоративной лентой (Рис. 16).



Рис. 15



Рис. 16



Рис. 17

### 5.4. Установка контроллера дистанционного управления KZ-03/BP

1. Контроллер устанавливается внутри канале (за рекламной панелью) (Рис. 18) или внутри компрессорного отсека.

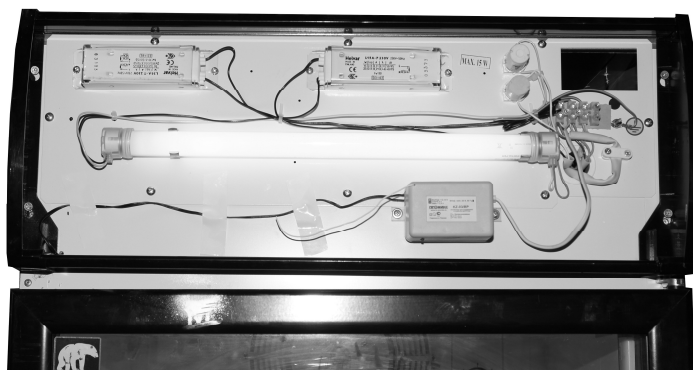


Рис. 18

2. Просверлить сверлом диаметром  $\varnothing 10$ мм отверстие из камеры холодильника в канале (или компрессорный отсек). Проволоочной петлей протащить провод и установить контроллер KZ-03/BP.
3. Установить контроллер так, чтобы длина провода питания 220В контроллера была достаточна для подключения к сетевому проводу 220В холодильника.
4. Отметить места крепления лапок контроллера, и просверлить в этих местах отверстия, диаметром  $\varnothing 2,5$ мм. Закрепить контроллер саморезами 4x16 (**аккуратно! не повредите электрооборудование, находящееся с противоположенной стороны панели!**).
5. Подключить провод блокиратора к контроллеру согласно схеме (Рис. 19). (подробнее см. раздел "Подключение и программирование контроллера" в **Руководстве по установке KZ-03/BP**), **ВНИМАНИЕ! соблюдайте полярность:**  
чёрный – отрицательный,  
чёрный с красной (или белой) полосой – положительный.
6. Подключить провод питания 220В контроллера к сети (см. раздел "Подключение и программирование контроллера" в **Руководстве по установке KZ-03/BP**).
7. Расправить приёмную антенну контроллера (белый одинарный провод).

