



FA01320M4A

803XA-0020 - 803XA-0150 - 803XA-0160

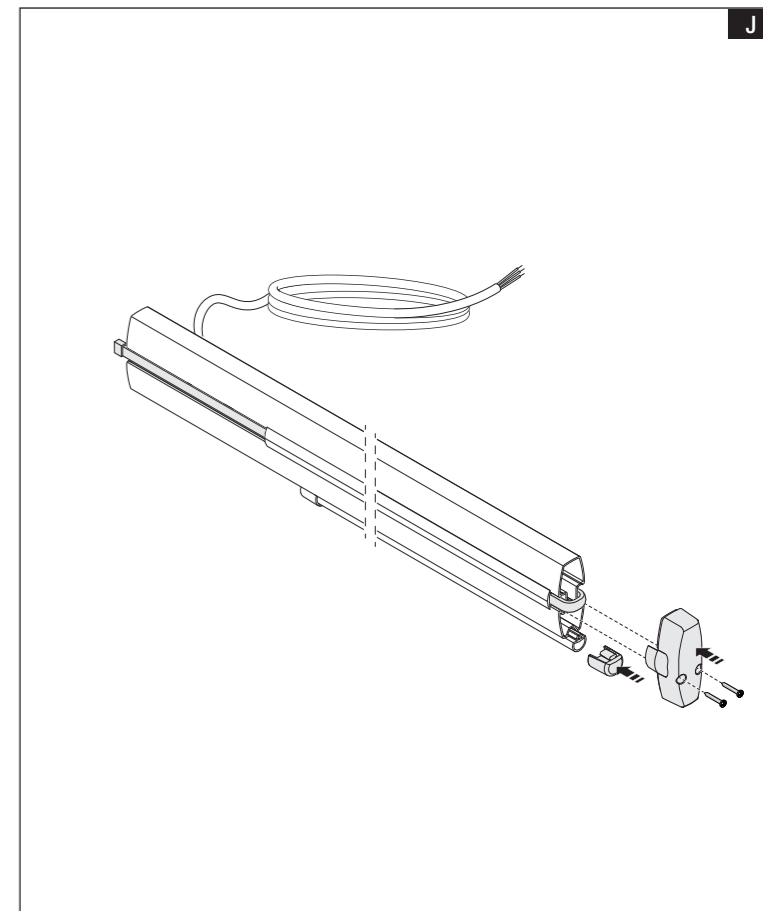
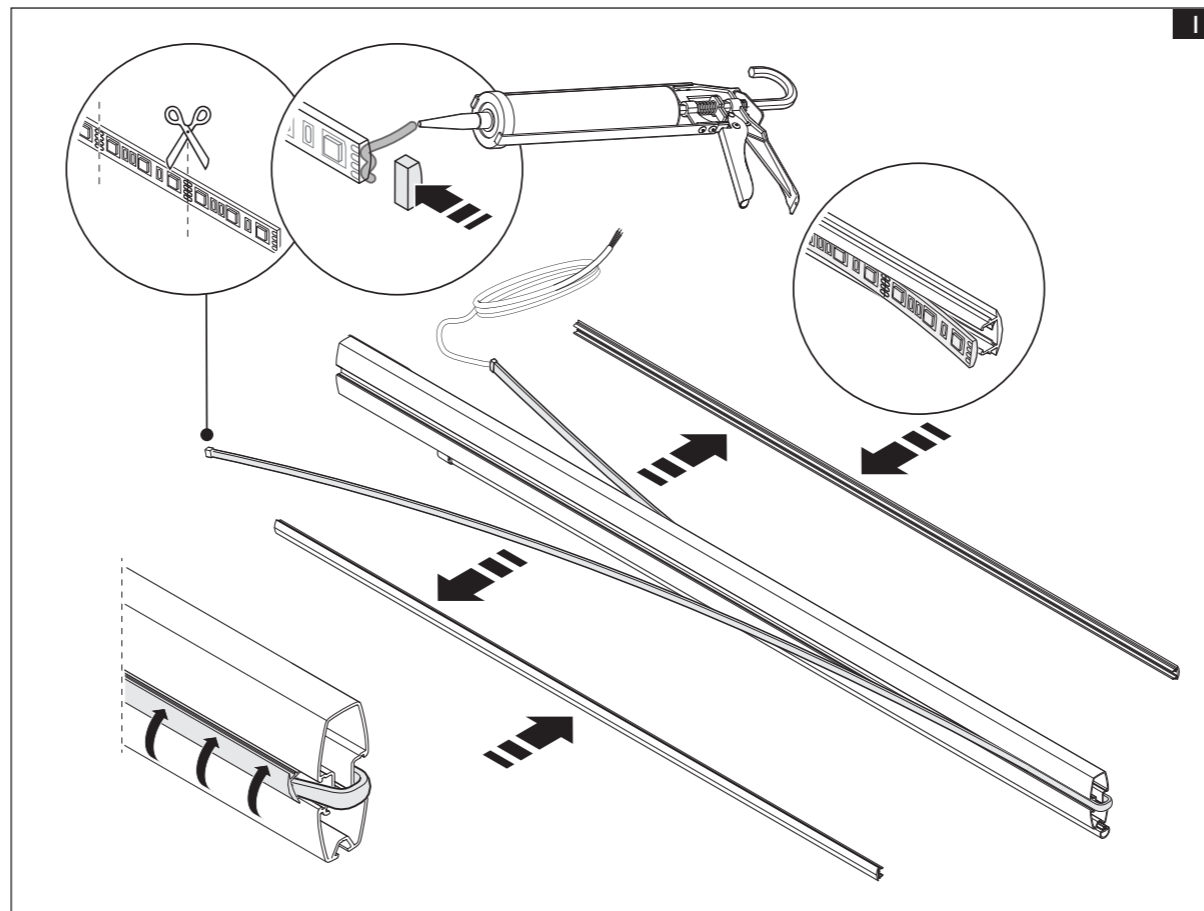
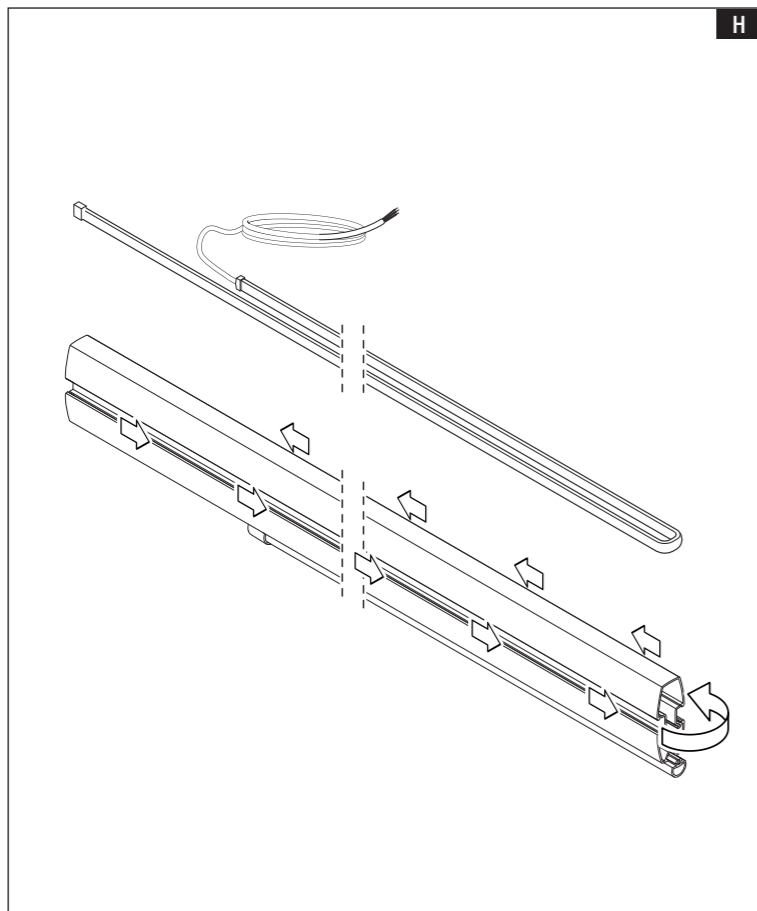
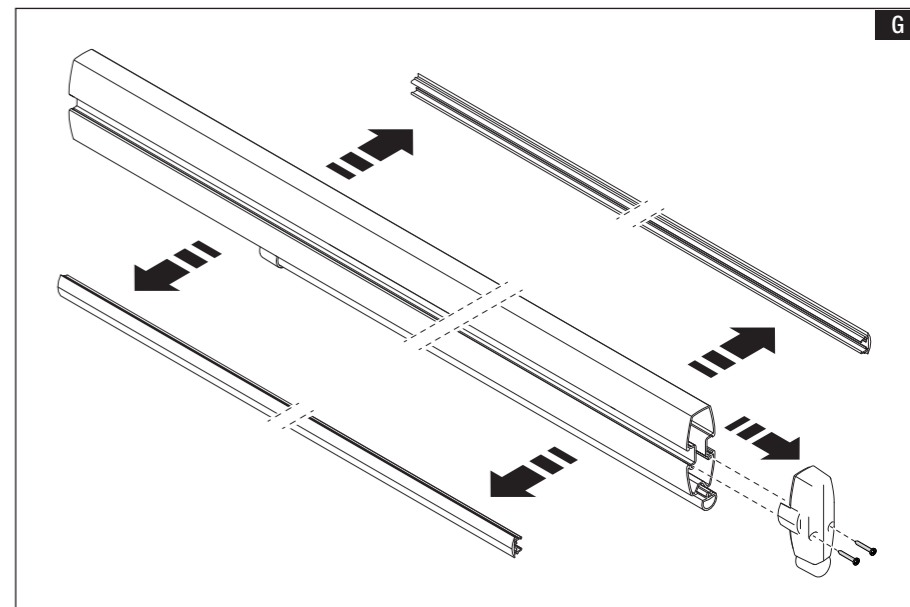
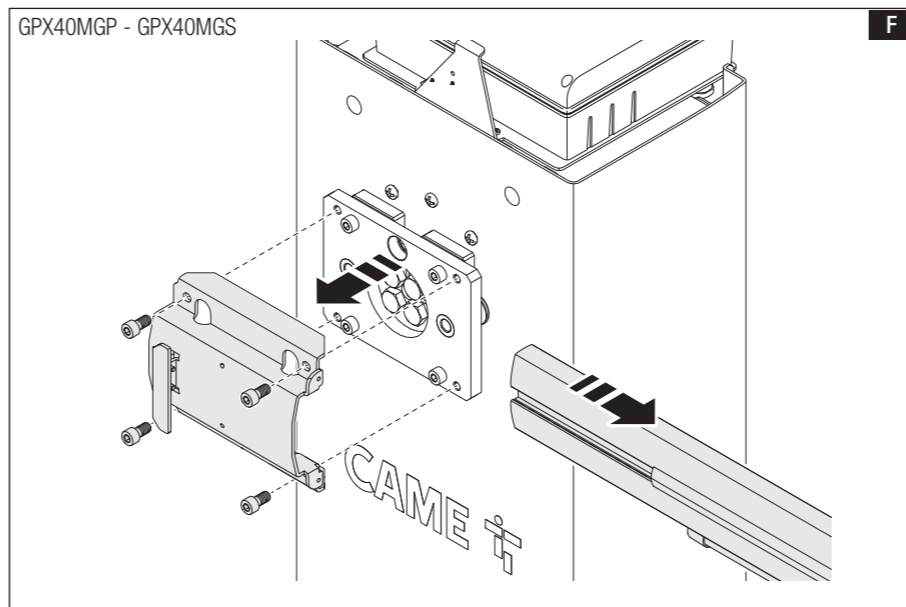
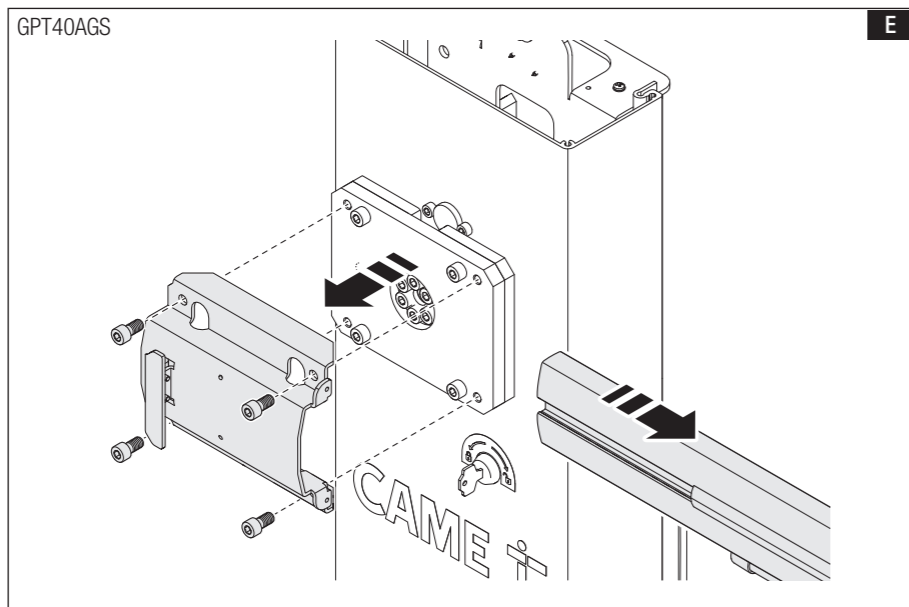
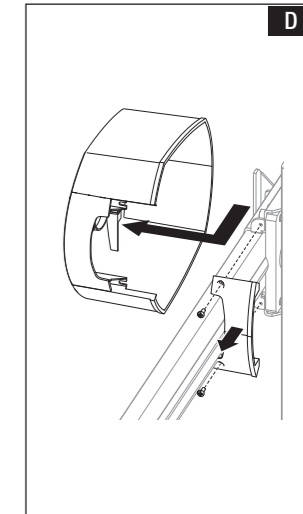
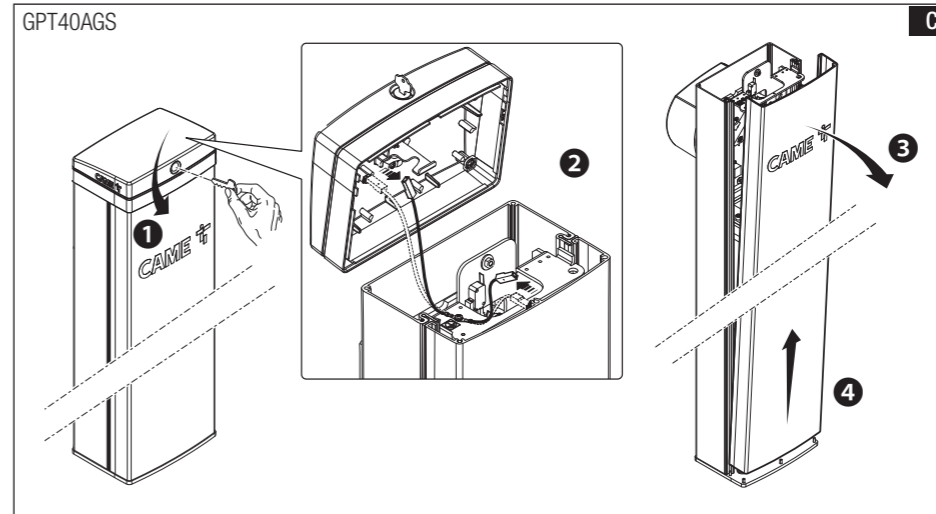
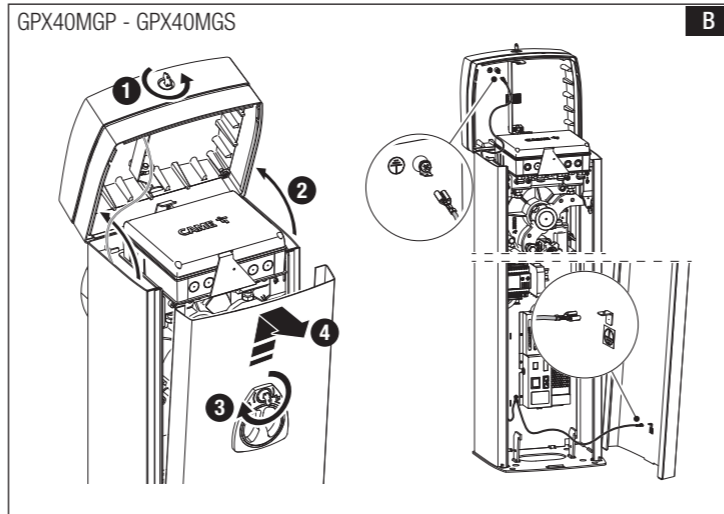
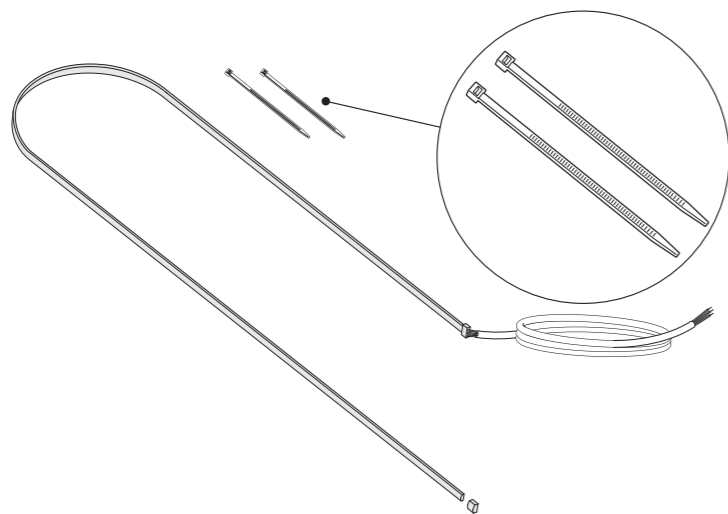


- IT Italiano
- EN English
- FR Français
- RU Русский

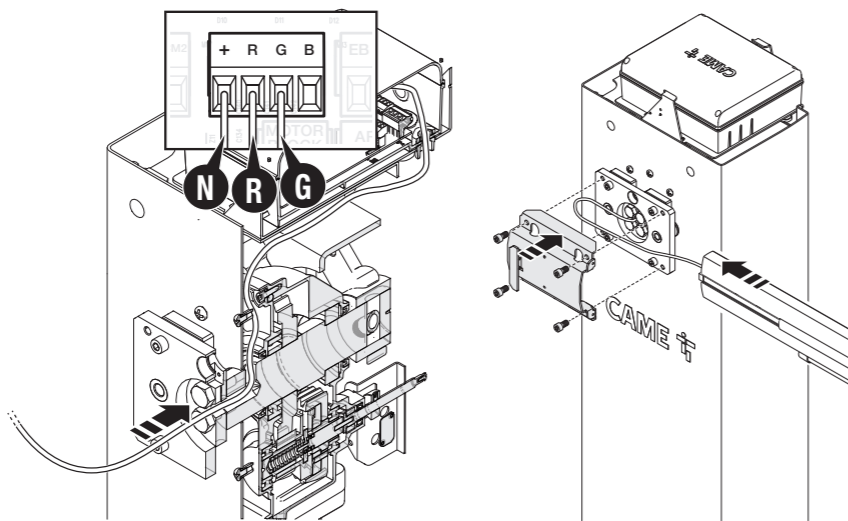
CAME S.P.A.

Via Martiri Della Libertà, 15  
31030 - Dosson di Casier  
Treviso - Italy

CAME.COM



GPX40MGP - GPX40MGS



K

## ITALIANO

**Avvertenze generali per l'installatore**

Il prodotto deve essere destinato solo all'uso per il quale è stato espressamente studiato e ogni altro uso è da considerarsi pericoloso.

Tutte le operazioni indicate in questo manuale devono essere effettuate esclusivamente da personale esperto e qualificato e nel pieno rispetto delle normative vigenti.

Durante tutte le fasi dell'installazione assicurarsi di operare fuori tensione.

**Descrizione**

803XA-0020 - Strip LED rosso/verdi per asta fino 4 m.  
803XA-0150 - Strip LED rosso/verdi per asta fino 3 m.  
803XA-0160 - Strip LED rosso/verdi per asta fino 2 m.

**Collegamenti elettrici** **K L**

- N** Cavo nero
- R** Cavo rosso
- G** Cavo giallo

**Dismissione e smaltimento**

Non disperdere nell'ambiente l'imballaggio e il dispositivo alla fine del ciclo di vita, ma smaltirli seguendo le norme vigenti nel paese di utilizzo del prodotto. I componenti riciclabili riportano simbolo e sigla del materiale.

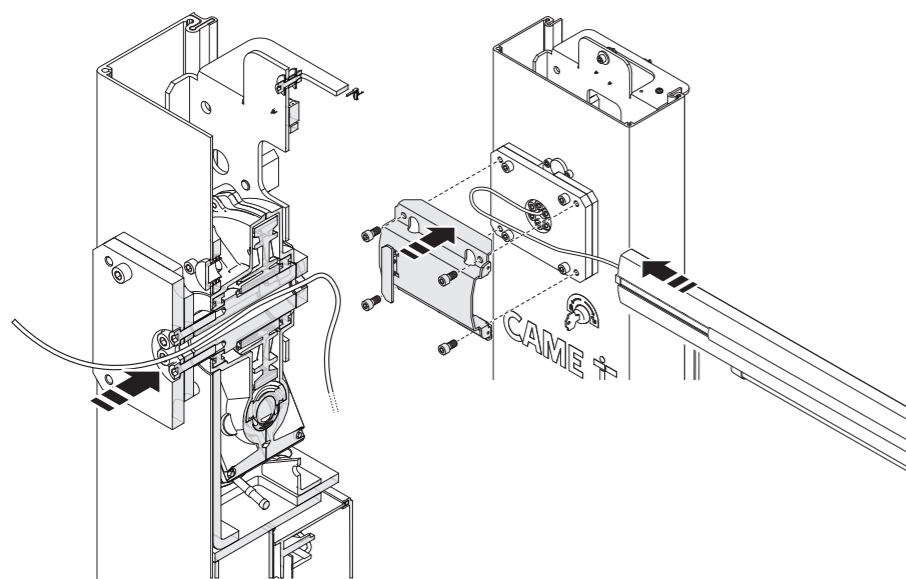
I DATI E LE INFORMAZIONI INDICATE IN QUESTO MANUALE SONO DA RITENERSI SUSCETTIBILI DI MODIFICA IN QUALSIASI MOMENTO E SENZA OBBLIGO DI PREAVVISO.

LE MISURE, SE NON DIVERSAMENTE INDICATO, SONO IN MILLIMETRI.

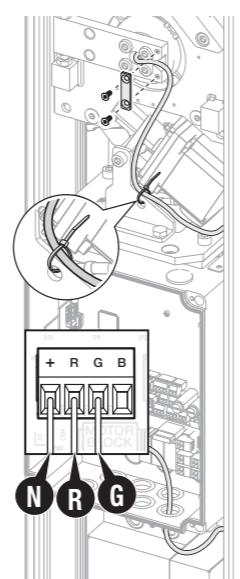
Istruzioni originali

M

GPT40AGS



L



## FRANÇAIS

**Instructions générales pour l'installateur**

Ce produit ne devra être destiné qu'à l'utilisation pour laquelle il a été expressément conçu et toute autre utilisation est à considérer comme dangereuse.

Toutes les opérations indiquées dans ce manuel ne doivent être exécutées que par du personnel qualifié et dans le plein respect des normes en vigueur. S'assurer, durant toutes les phases d'installation, que l'automatisme est bien hors tension.

**Description**

803XA-0020 - Ruban LED rouge/vert pour lisse jusqu'à 4 m.  
803XA-0150 - Ruban LED rouge/vert pour lisse jusqu'à 3 m.  
803XA-0160 - Ruban LED rouge/vert pour lisse jusqu'à 2 m.

**Branchements électriques** **K L**

- N** Câble noir
- R** Câble rouge
- G** Câble jaune

**Mise au rebut et élimination**

Ne pas jeter l'emballage et le dispositif dans la nature au terme du cycle de vie de ce dernier, mais les éliminer selon les normes en vigueur dans le pays où le produit est utilisé. Le symbole et le sigle du matériau figurent sur les composants recyclables.

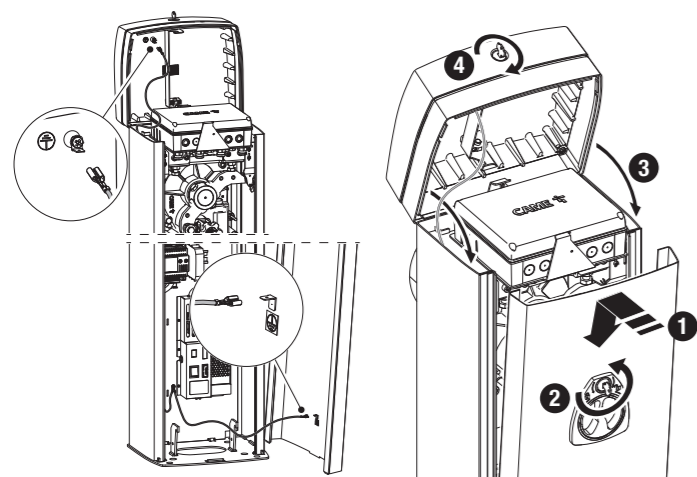
LE CONTENU DE CE MANUEL EST SUSCEPTIBLE DE SUBIR DES MODIFICATIONS À TOUT MOMENT ET SANS AUCUN PRÉAVIS.

LES DIMENSIONS SONT EXPRIMÉES EN MILLIMÈTRES, SAUF INDICATION CONTRAIRE.

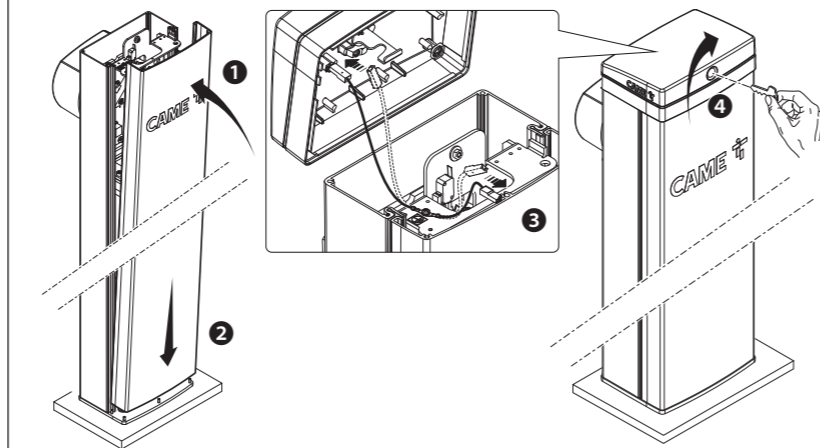
Istruzioni originali

GPT40AGS

GPX40MGP - GPX40MGS



N



O

## ENGLISH

**General precautions for installers**

Use this product only for its specifically intended use. Any other use is hazardous.

All operations indicated in this manual must be carried out exclusively by skilled and qualified personnel and in full compliance with current regulations.

Make sure the mains power supply is disconnected during all installation procedures.

**Description**

803XA-0020 - Red/green LED strip for booms up to 4 m long.  
803XA-0150 - Red/green LED strip for booms up to 3 m long.  
803XA-0160 - Red/green LED strip for booms up to 2 m long.

**Electrical connections** **K L**

- N** Black cable
- R** Red cable
- G** Yellow cable

**Dismantling and disposal**

Dispose of the packaging and the device at the end of its life cycle responsibly, in compliance with the laws in force in the country where the product is used. The recyclable components are marked with a symbol and the material's ID marker.

THE DATA AND INFORMATION IN THIS MANUAL MAY BE CHANGED AT ANY TIME AND WITHOUT NOTICE.

The measurements, unless otherwise stated, are in millimeters.

Original instructions

## РУССКИЙ

**Общие предупреждения для установщика**

Это изделие должно использоваться исключительно по назначению. Использование не по назначению считается опасным.

Все описанные в этом руководстве операции должны выполняться исключительно квалифицированным и опытным персоналом и в полном соответствии с действующим законодательством.

Убедитесь в отсутствии напряжения перед каждым этапом монтажных работ.

**Описание**

803XA-0020 - Светодиодная лента со светодиодами красного / зеленого цвета для стрелы длиной до 4 м.  
803XA-0150 - Светодиодная лента со светодиодами красного / зеленого цвета для стрелы длиной до 3 м.  
803XA-0160 - Светодиодная лента со светодиодами красного / зеленого цвета для стрелы длиной до 2 м.

**Электрические подключения** **K L**

- N** Черный кабель
- R** Красный кабель
- G** Желтый кабель

**Утилизация**

Не выбрасывайте упаковку и устройство совместно с бытовыми отходами. Утилизируйте их в соответствии с требованиями законодательства, действующего в стране установки изделия. Пригодные для повторного использования компоненты отмечены специальным символом с обозначением материала.

СОДЕРЖАНИЕ ЭТОГО РУКОВОДСТВА МОЖЕТ БЫТЬ ИЗМЕНЕНО В ЛЮБОЕ ВРЕМЯ БЕЗ ПРЕДВАРИТЕЛЬНОГО УВЕДОМЛЕНИЯ.

ВСЕ РАЗМЕРЫ ПРИВЕДЕНЫ В МИЛЛИМЕТРАХ, ЕСЛИ НЕ УКАЗАНО ИНОЕ.

Оригинальных инструкций