



Инструкция по эксплуатации PoE- коммутатора

Гарантийный талон

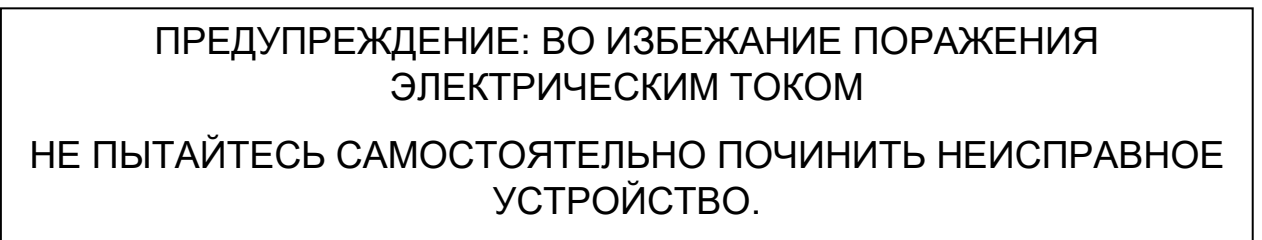
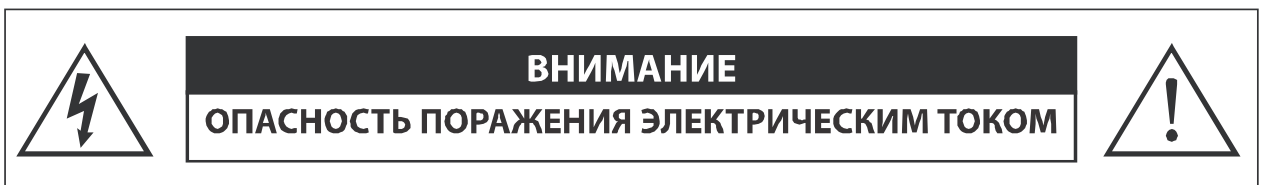
Перед началом подключения и использования, пожалуйста, ознакомьтесь с инструкцией по эксплуатации.

Инструкция также доступна в сети Интернет на нашем сайте: <http://www.redline-cctv.ru/>, а если у Вас возникнут вопросы, обратитесь к разделу FAQ на нашем сайте или задайте их службе технической поддержки ВКонтакте, <https://vk.com/rlsecurity> или в письме на адрес электронной почты support@redline-cctv.ru

Убедительно просим внимательно ознакомиться с условиями гарантийного обслуживания и сохранить руководство пользователя с заполненным гарантийным талоном.

Предупреждение

При использовании коммутатора внимательно относитесь к функциям внешнего питания, используйте только устройства и блоки питания, подходящие к коммутатору и Вашим электросетям.



Убедитесь, что разъем питания подключен правильно и надежно.

В случае если от устройства идет дым или непонятные запахи, немедленно выключите питание и свяжитесь с сервисным центром (Вашим продавцом).

Если на Ваш взгляд устройство работает некорректно, ни в коем случае не пытайтесь разобрать его самостоятельно, свяжитесь с Вашим поставщиком или ближайшим сервисным центром. Не пытайтесь отремонтировать коммутатор самостоятельно. (Производитель снимает с себя гарантийные обязательства за повреждения, возникшие в результате несанкционированного ремонта или обслуживания).

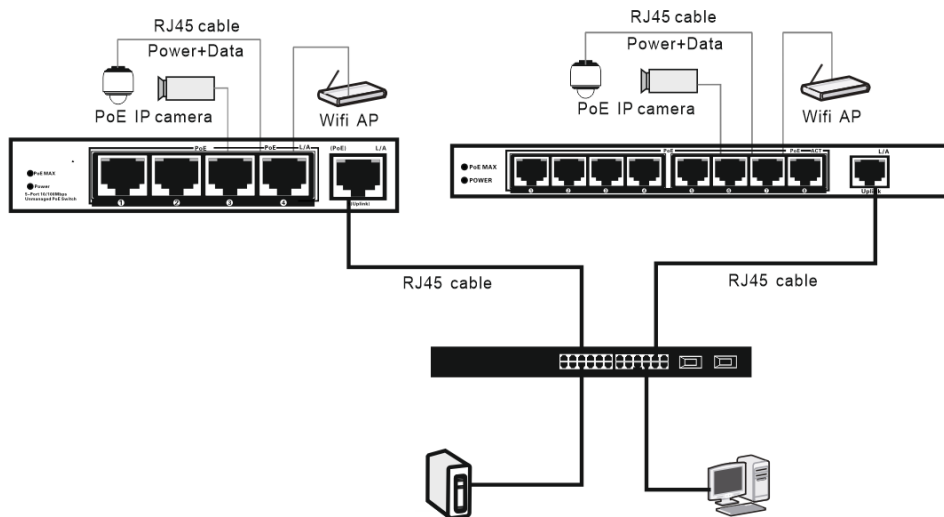
Установка и эксплуатация

- Убедитесь, что устройство находится в рабочем состоянии

- Убедитесь, что во время установки все связанное оборудование выключено.
- Проверьте соответствие спецификаций устройства среде установки.
- Во избежание повреждений убедитесь, что источник питания соответствует необходимому напряжению.
- Если продукт не работает должным образом, обратитесь к дилеру или в ближайший сервисный центр. Не разбирайте коммутатор самостоятельно.
- Установите коммутатор в достаточно сухом и прохладном месте. В технических характеристиках приведены допустимые диапазоны рабочих температур и влажности.
- Установите коммутатор в месте, защищенном от воздействия сильных электромагнитных полей, вибрации, пыли и прямых солнечных лучей.
- Оставьте как минимум 10 см свободного пространства слева и справа коммутатора для обеспечения нормальной вентиляции.
- Осмотрите шнур питания и убедитесь, что он надежно подключен к адаптеру питания.
 - В случае если не горит индикатор питания проверьте правильность подключения адаптера питания к настенной розетке и к разъему на задней панели устройства.
 - В случае если подключенное устройство не обнаружено убедитесь в том, что индикатор порта горит или мигает. в противном случае используйте новый кабель LAN.
 - В случае если устройство не получает питание убедитесь, что устройство POE подключено к POE-порту и его мощность не превышает максимальный бюджет мощности.

Схема подключения

- Подключение IP-камер производится с помощью PoE-портов.
- Uplink порт предназначен для подключения к существующей локальной сети, к компьютеру или регистратору, или к другому коммутатору в режиме каскадирования. Uplink порт не подает питание и не может быть использован для работы устройств с питанием PoE.



Гарантийные обязательства

Подтверждением качества нашей продукции служит предоставляемая нами гарантия, обеспечивающая Ваше право на ремонт или замену неисправного оборудования в течение 2 лет со дня покупки

- При утере гарантийного талона или при отсутствии информации о дате продажи, гарантийный срок исчисляется с даты изготовления. Общий срок гарантии от производителя не может превышать 24 месяцев (считая со дня производства) + 12 месяцев (максимальный срок реализации товара). За пределами общего срока гарантии ответственность по гарантийному восстановлению и/или обмену неисправного оборудования несет организация, занимающаяся реализацией данного оборудования. Убедительно просим внимательно ознакомиться с условиями гарантийного обслуживания и сохранить руководство пользователя с заполненным гарантийным талоном.

Предоставляемая гарантия действительна при соблюдении следующих условий:

1. Изделие является сложным технологическим оборудованием и должно быть использовано в соответствии с правилами, изложенными в руководстве пользователя.
2. Гарантийное обслуживание производится уполномоченный сервисной организацией.
3. Гарантийный период на основное изделие, а также на комплектующие и компоненты с ограниченным сроком гарантии продлевается на время нахождения в гарантийном ремонте. Соответствующая информации о произведенном гарантийном ремонте должна вписываться в данный гарантийный талон представителями уполномоченной сервисной организации, выполнившей ремонт, сразу же после его завершения.
4. В случае если гарантийный ремонт изделия выполнялся посредством замены комплектующей изделия или какой-либо его составной части, на замененные комплектующие или составные части изделия предоставляется гарантия сроком на полгода, исчисляемая со дня выдачи изделия покупателю.
5. Действие настоящей гарантии не распространяется на поставляемое с изделием программное обеспечение.
6. Изготовитель может быть освобожден от ответственности за недостатки товара, возникшие после передачи товара покупателю вследствие нарушения им правил пользования, транспортировки,

хранения изделия, действий третьих лиц или непреодолимой силы, и, в частности, за недостатки, возникшие вследствие нарушения следующих правил пользования:

- a. внесение в конструкцию изделия любых изменений,
- b. подключение любых устройств, применение совместно с изделием любых дополнительных аксессуаров и расходных материалов, кроме рекомендованных к применению фирмой-изготовителем,
- c. внешние и внутренние механические повреждения, возникшие не по вине изготовителя.

7. Настоящая гарантия является дополнением к конституционным и иным правам покупателей и ни в коей мере не ограничивает их.

8. Для удобства сервисного обслуживания Вашего оборудования и удовлетворения иных требований, предусмотренных законодательством, настоятельно рекомендуем в течение всего срока эксплуатации изделия сохранять поставляемую вместе с изделием сопроводительную документацию (данный гарантийный талон, инструкции по эксплуатации и т.д.), а также документы, подтверждающие факт заключения договора купли-продажи (кассовый чек, товарная накладная и т.д.).

Гарантийный талон

Дата продажи « ____ » _____ 201__ г.

Наименование товара	Серийный номер	Срок гарантии
		2 ГОДА

М.П.

Уважаемые покупатели! Сохраняйте оригинальную упаковку товара до истечения гарантийного срока.

Товар получил в полном комплекте и в исправном состоянии. Вся информация о потребительских свойствах товара, необходимая для выбора и покупки в соответствии с моими целями приобретения, а также о безопасной и правильной эксплуатации, мне предоставлена. Техническая документация и инструкции на русском языке. Гарантийный талон фирмы изготовителя получил.

С условиями гарантии ознакомлен и согласен: (подпись покупателя, дата)

Информация о покупателе

Название организации/ имя покупателя

Почтовый адрес с индексом

Телефон

E-mail

Контактное лицо

При неисправности: для быстрой и точной диагностики неисправности просим Вас заполнить максимально полно нижеприведенную форму:

Описание неисправности оборудования

Модель подключенных IP-камер
