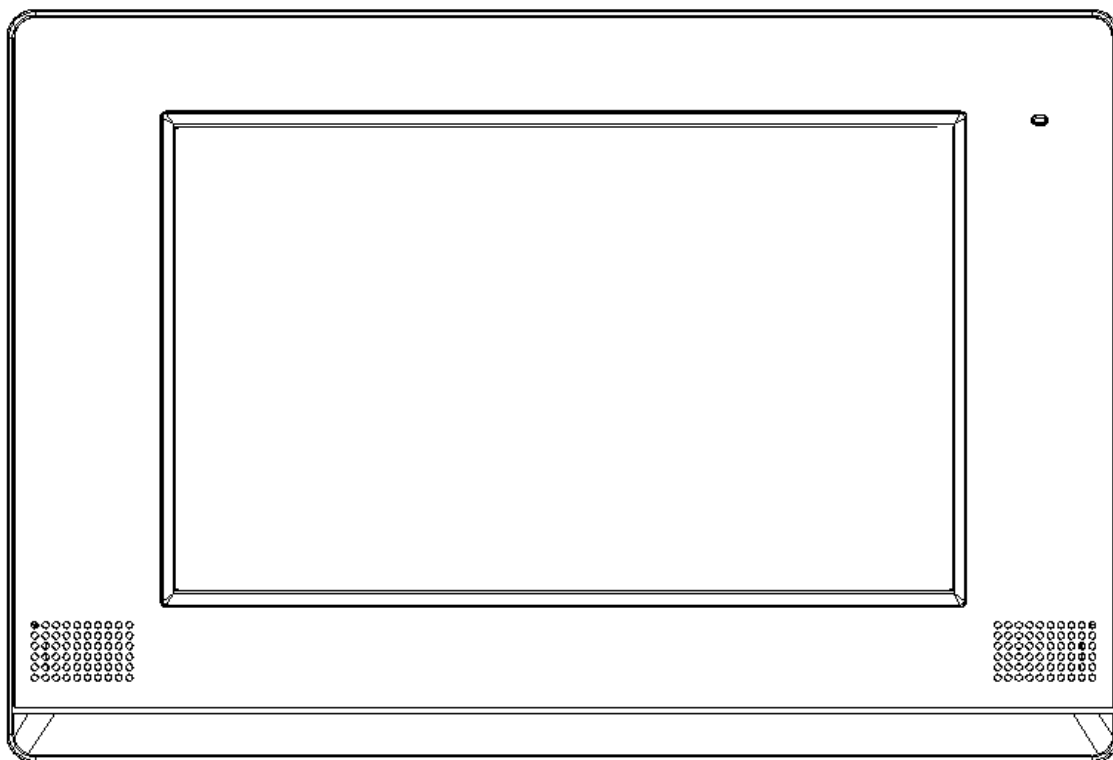


ВИДЕОДОМОФОН

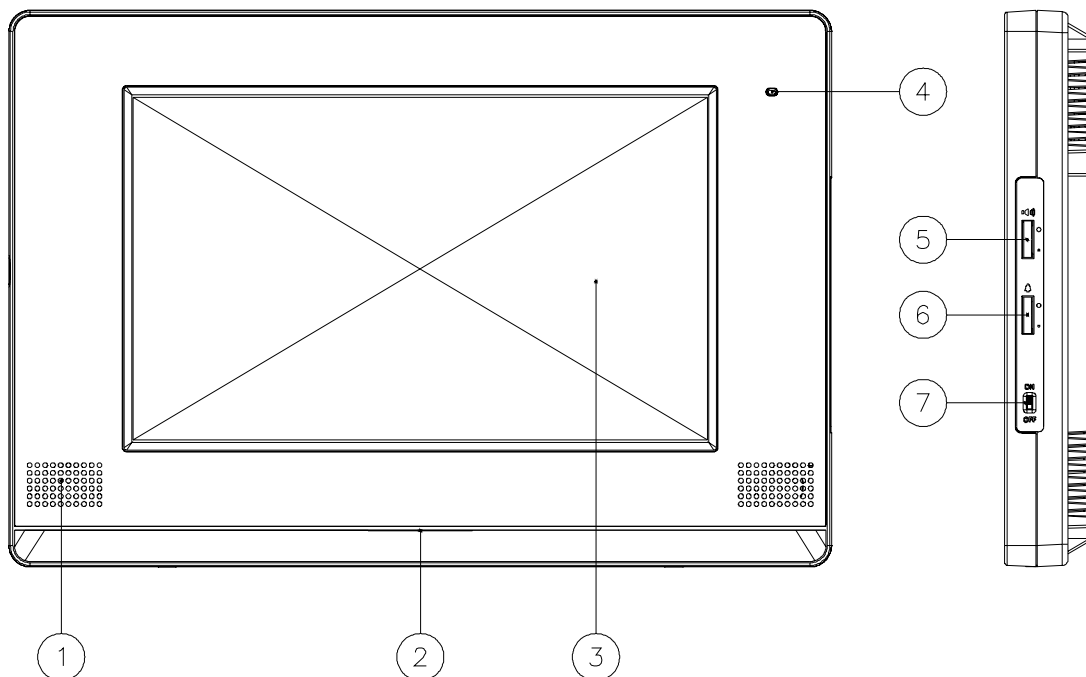
Модель No. CDV-1020AE



COMMAX Co., Ltd.

Оглавление

ВИДЕОДОМОФОН.....	1
Модель No. CDV-1020AE.....	1
1. Органы управления.....	3
2. Свойства и основные функции.....	1
3. Комплектация	1
4-1. Функционирование /Резервный режим	6
4. Функционирование	1
4-2. Переговоры с посетителями от главного входа.....	7
4-3. Функции интерфона	8
4-4. Мониторинг	8
5. Проигрывание и удаление сохраненных изображений.....	9
6. Установка	10
6-1 Установка даты и времени.....	10
6-2 Установка дисплея.....	11
6-3 Установка сохранения изображения и удаление всех сохраненных изображений.	12
6-4 Установка языка.....	13
7. Монтаж и соединения.....	14
8. Технические данные	16



1. Органы управления

No.	Назначение
1	Динамик : Разговор и сигнал вызова
2	Светодиод
3	Сенсорная панель : Для начала операции следует прикоснуться
4	С-микрофон
5	Регулятор громкости разговора : Регулировка громкости разговора
6	Регулятор громкости вызова : Регулировка громкости вызова
7	Выключатель питания

2. Свойства и основные функции

1. Свойства

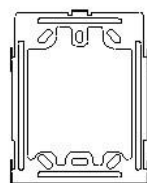
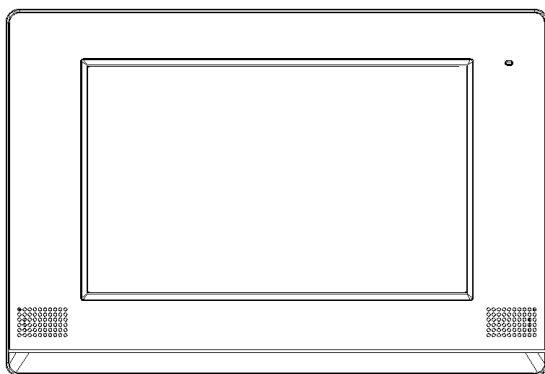
- 10" цифровой широкоформатный ЖК монитор
- Настенный тип установки

- Свободное напряжение
- Сенсорный экран
- PIP [Картинка в картинке]

2. Основные функции

- До 2 входных камер
- Сохранение изображений посетителей (128 кадров) (Ручной и автоматический)
- Функция открывания двери
- Интерфон
- До 2 CCTV камер
- Поддержка 8 языков
[Корейский, английский, китайский, испанский, польский, турецкий, персидский, русский].

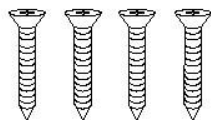
3. Комплектация



Wall bracket



Manual



T4 X 18
Wall bracket
Mounting Screw



M3 X 6
Monitor
Fixing Screw

CONNECTOR 4P x3EA
CONNECTOR 2P x 2EA

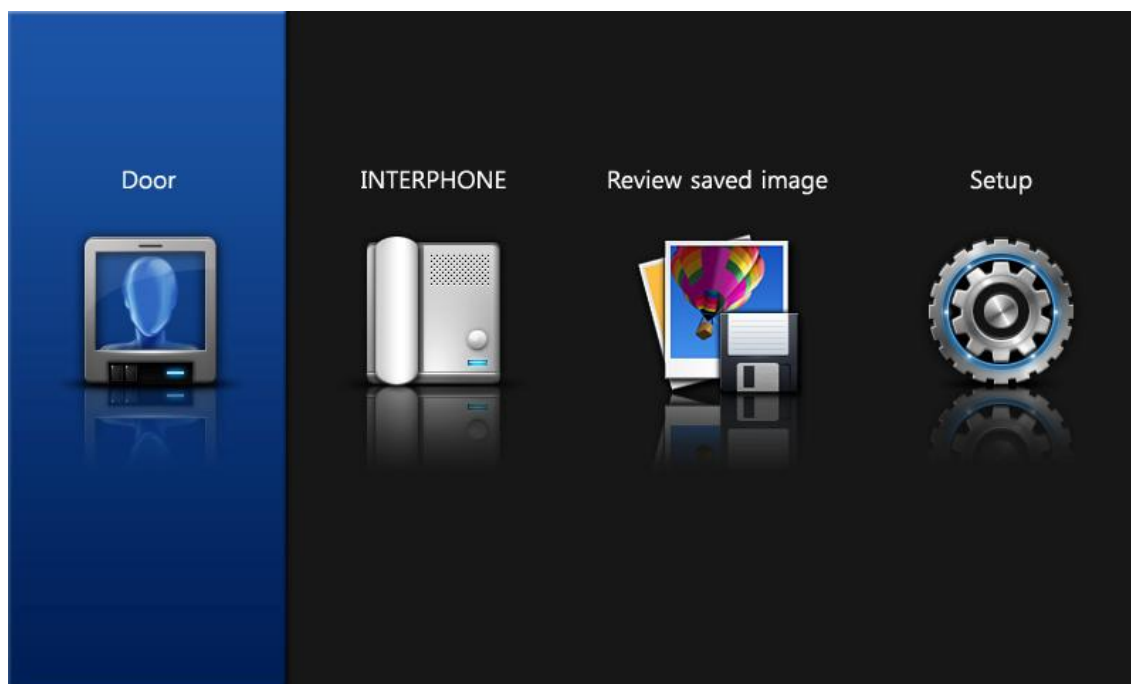
- Монитор
- Аксессуары (Разъем)
- Инструкция
- Настенный кронштейн
- Фиксирующий винт

4. Функционирование

Эта модель - ультрасовременный видеофон с сенсорным экраном на основе функции картинка – в - картинке

4-1. Функционирование /Резервный режим

Видеофон должен функционировать следующим образом после соединения проводов.



- Как только включается питание, внизу дисплея включается светодиод и на экран выводится GUI (графический интерфейс пользователя). (Основной экран)
- Через некоторое время после включения ЖК монитор выключится и светодиод снизу выключиться (синий).
- Для начала работы GUI щелкните по сенсорной панели
- Во время сохранения изображений кнопки работать не будут. Кнопки заработают, когда сохранение будет завершено.

4-2. Переговоры с посетителями от переднего входа



- Когда посетитель щелкает кнопкой запроса на камере, изображение посетителя будет выведено на экран со звуком Соль Ля Ми. Если установлены дополнительные мониторы или переговорные устройства, то все экраны одновременно будут включаться со звуком запроса.
- Монитор включается на 30±5 сек. Во время разговора он включен в течение 60±5sec.
- Разговор начнется, когда вы щелкните кнопку Talk на экране .
 - Если вы щелкните в центре экрана в вышеуказанном состоянии, экран станет полноформатным. При повторном касании размер экрана вернется к нормальному. (Для увеличения размера PIP экрана коснитесь PIP экрана)
- Для сохранения изображения посетителя щелкните "Save image icon" во время переговоров. [Обратитесь к свойству сохранения изображения]
- Щелкните "Door open", чтобы открыть двери во время переговоров. [Должна быть установлена камера с функцией открывания двери]
- Щелкните "Talk" еще раз, чтобы закончить разговор.

- ЖК монитор автоматически выключиться, если он не используется некоторое время.

4-3. Функции интерфона

* Вызов от интерфона

- На экран будет выведена икона интерфона с звуковым сигналом.
- Для начала переговоров щелкните икону "Talk".
- Для завершения переговоров щелкните икону "Talk" еще раз.

* Как вызвать интерфон на основной экран.

-Щелкните икону интерфона на основном меню и коснитесь маленькой иконы для вызова интерфона .

- При получении вызова переговоры начнутся.
- Щелкните икону "Talk" еще раз , чтобы завершить переговоры.

* Как вызвать интерфон во время переговоров от входной камеры.

- Если Вы щелкнете маленькой иконой интерфона на правой стороне в течение разговора от входной камеры, то зазвонит вызов интерфона.

- При получении вызова интерфоном возможны переговоры между видеофоном, входной камерой и интерфоном.

- Щелкните икону "Talk" еще раз, чтобы завершить переговоры.

* Щелкнуть "X" изображение, чтобы возвратиться к экрану запуска.

- Если установлена больше чем одна камера [Входная камера до 2, CCTV - до 2], щелкните икону переключения камеры для перемещения в следующее по порядку изображение камеры.

4-4. Мониторинг

- В резервном режиме, коснитесь экрана и щелкните икону Двери для мониторинга. (Щелкните "Talk", чтобы производить переговоры с камерой)

- Щелкните "Switch camera" на правой стороне, чтобы преобразовать мониторинг.

(Например: установлены 2 камеры и 2 CCTV камеры. Если они не установлены как в примере, то функция мониторинга соответствующей камеры не будет работать).

1) КАМЕРА #1 (Полный формат) + CCTV1 (PIP)

Если CCTV1 сигнала нет, только КАМЕРА #1 (Полный формат) выводится на экран.

2) КАМЕРА #2 (Полный экран) + CCTV2 (PIP)

Когда CCTV2 сигнал отсутствует, только КАМЕРА #2 (полный формат) выводится на экран.

* Коснитесь экрана камеры, чтобы войти в полноформатный режим. Таким же образом коснитесь экрана CCTV, чтобы войти в полноформатный режим.

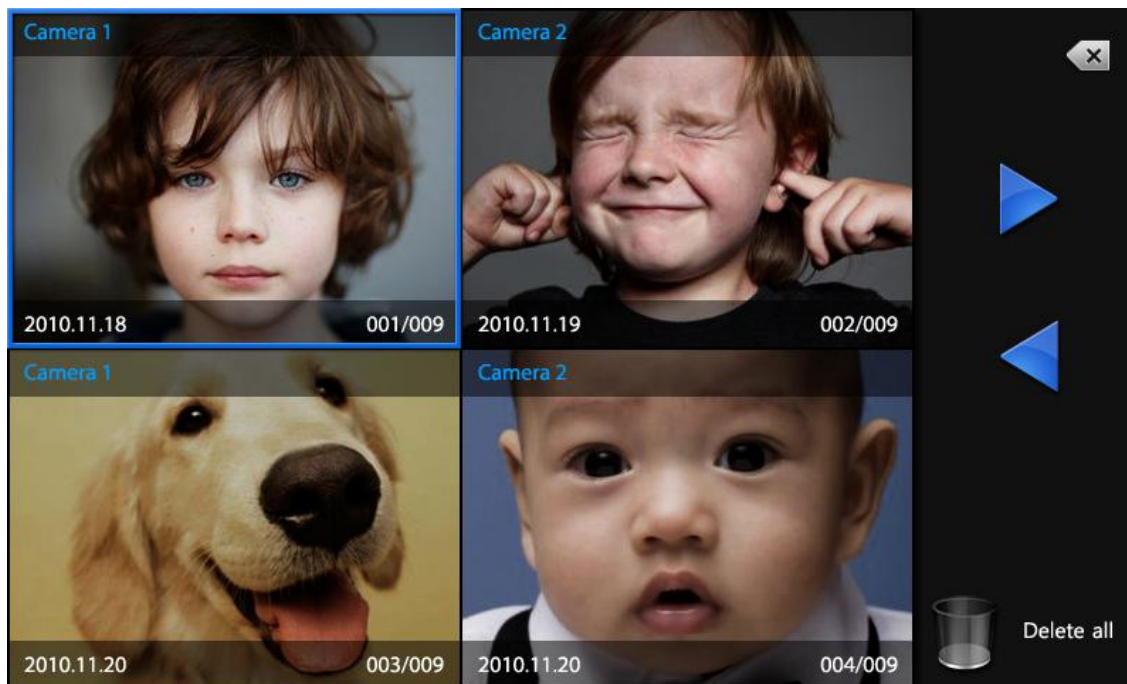
Выбор режима камеры (NTSC / PAL)

- При выключенном мониторе, NTSC или PAL будет выбран как режим дисплея.

Обратите внимание, что использовать камеры NTSC и PAL одновременно нельзя.

5. Проигрывание и удаление сохраненных изображений

* Изображения от входной камеры сохраняются до 128 кадров.



- Вы можете видеть 4 изображения сразу, если коснетесь иконы 'check the saved images', и можете переходить на следующую страницу, касаясь стрелок.

- Когда вы выберете одно изображение, оно будет выведено на дисплей в полноформатном режиме.

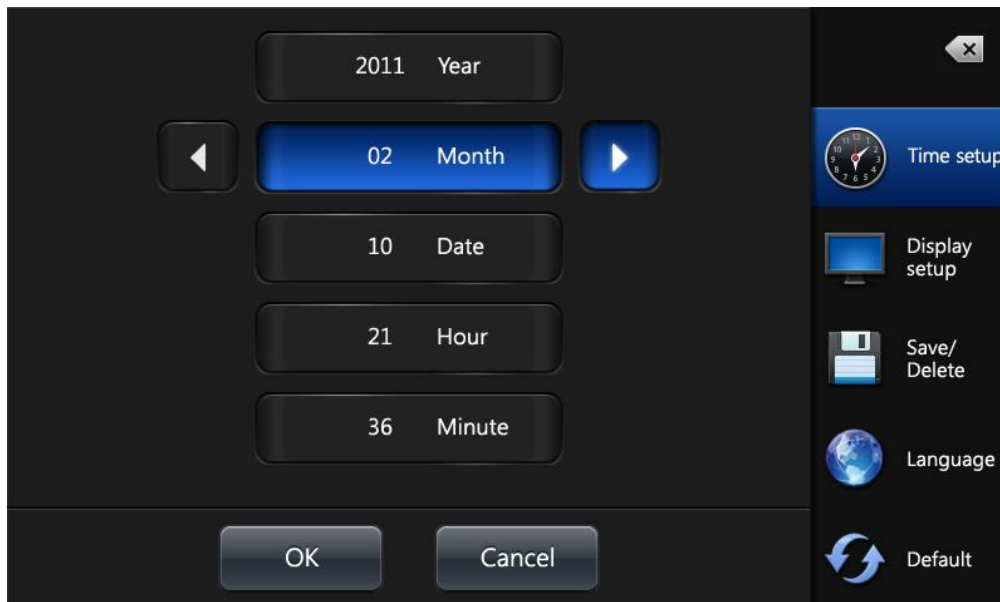
- Нажмите икону 'Delete' для удаления изображения.

- В quadro режиме нажмите икону 'Delete page' для удаления 4 изображений, выведенных на

экран, одновременно.

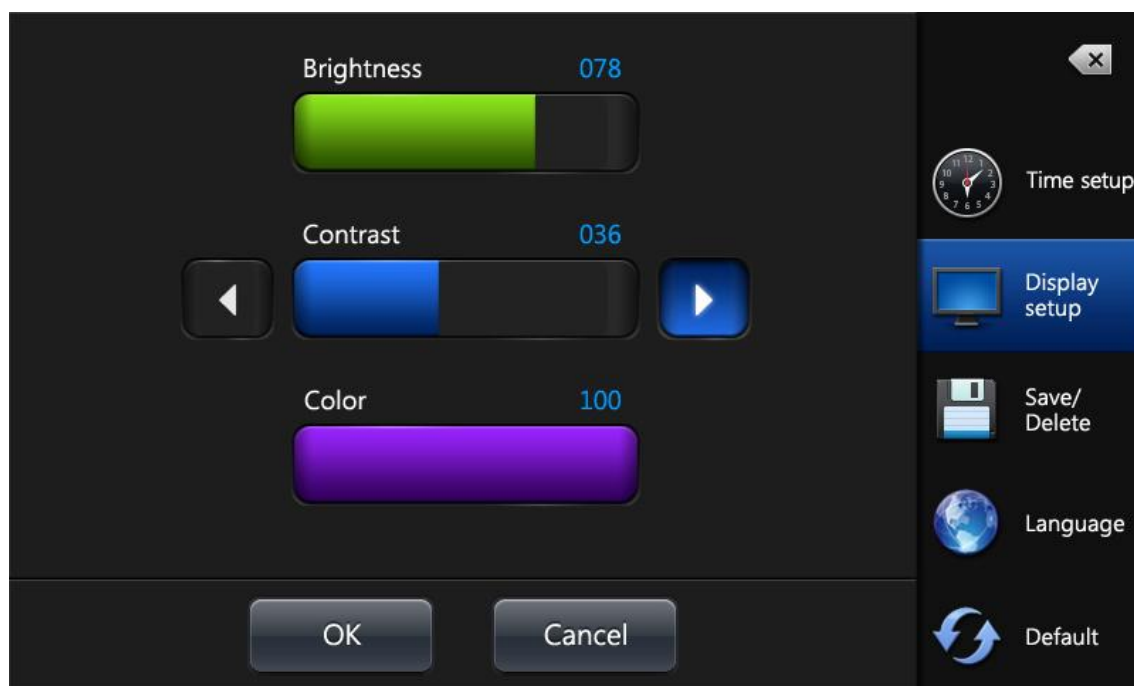
6. Установка

6-1 Установка даты и времени

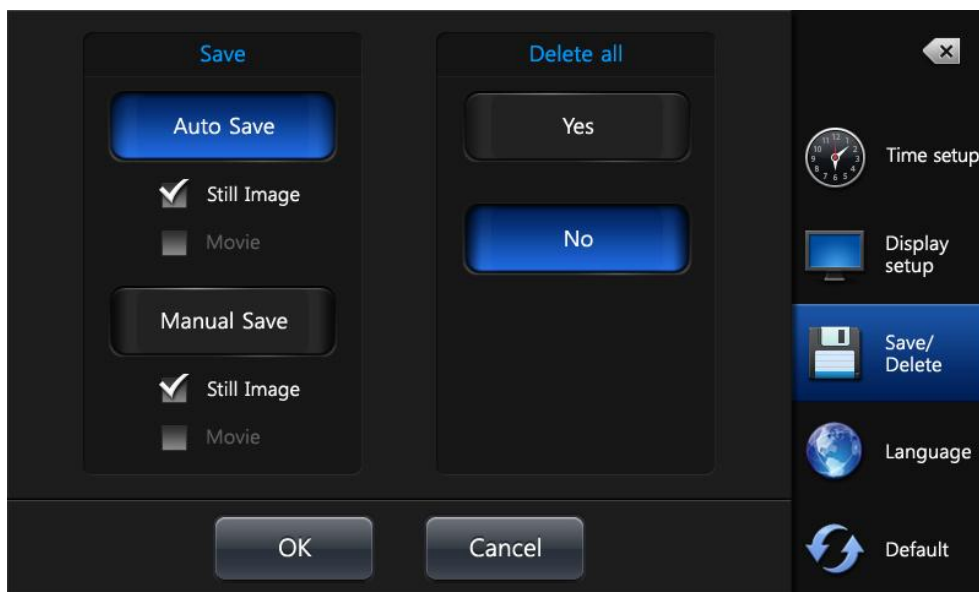


- Для установки года, месяца, даты и времени нажмите икону 'Time setup'.
- После установки нажмите 'OK' и нажмите 'X' для завершения операции.

6-2 Установка дисплея



- Для входа в режим установки дисплея коснитесь иконы 'Display setup'.
- Коснитесь требуемого пункта и для регулировки используйте левую или правую стрелки. - -
- Коснитесь иконы 'OK' , чтобы подтвердить завершение операции нажмите 'X' .

6-3 Установка сохранения изображения и удаление всех сохраненных изображений.

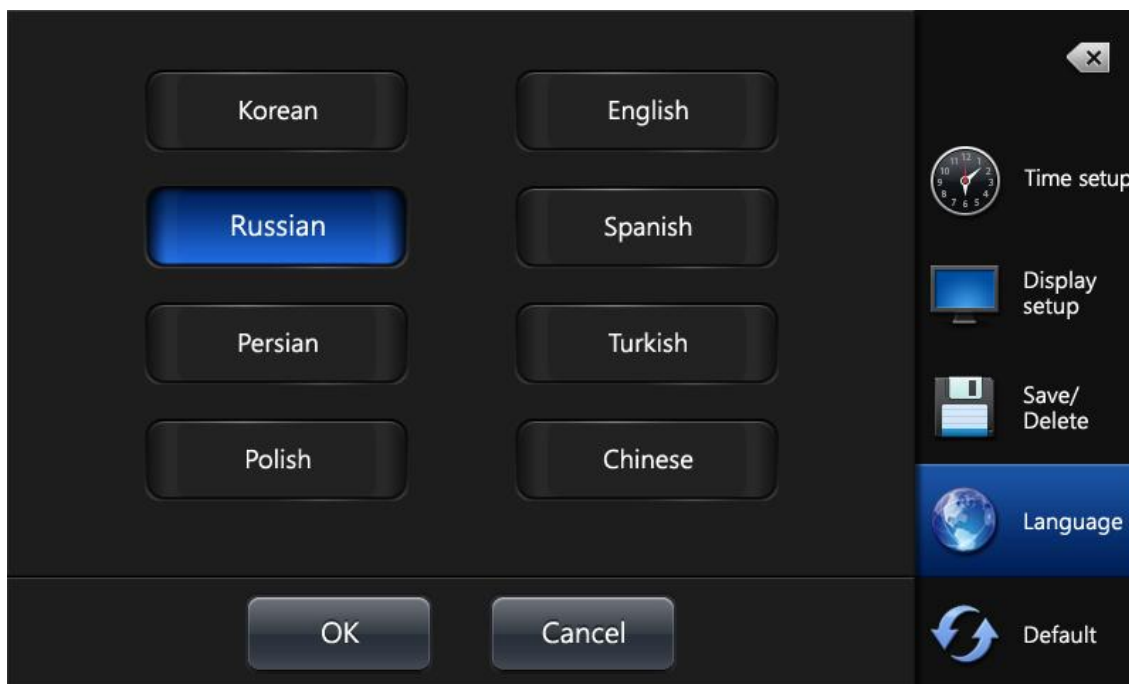
- Для входа в режим установки сохранения или удаления всех сохраненных изображений коснитесь иконы 'Save/Delete'.

- Во время вызова каждое изображение от входной камеры сохраняется автоматически при выборе пункта 'Auto Save'. При выборе пункта 'Manual Save' изображения не сохраняются.

- Икона 'Delete all' удалит все сохраненные изображения.

- Сохраняются изображения только от входной камеры. Изображения от CCTV камер не сохраняются.

6-4 Установка языка



- Для входа в режим установки языка коснитесь иконы 'Language'.

Поддерживается 8 языков [Корейский, английский, китайский, испанский, польский, турецкий, персидский, русский].

-Выберите требуемый язык и коснитесь 'OK' для подтверждения.

- Для возврата на основную страницу коснитесь 'X'.

- Для восстановления начальных установок монитора коснитесь иконы 'Default'. По умолчанию установлен английский язык.

** Установки, которые возвращаются в начальное состояние при применении команды 'Default'.

1.Язык: возврат к английскому.

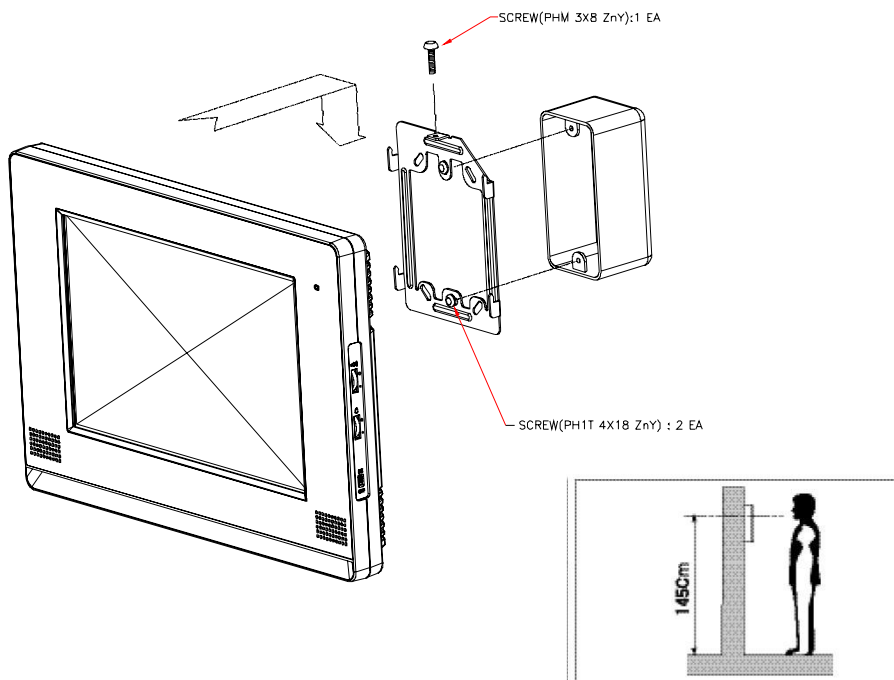
2.Дата и время

3. Установка цвета.

(Сохраненные изображения не удаляются. Вы можете удалить все изображения только через меню 'Save/Delete').

7. Монтаж и соединения

Способ монтажа монитора



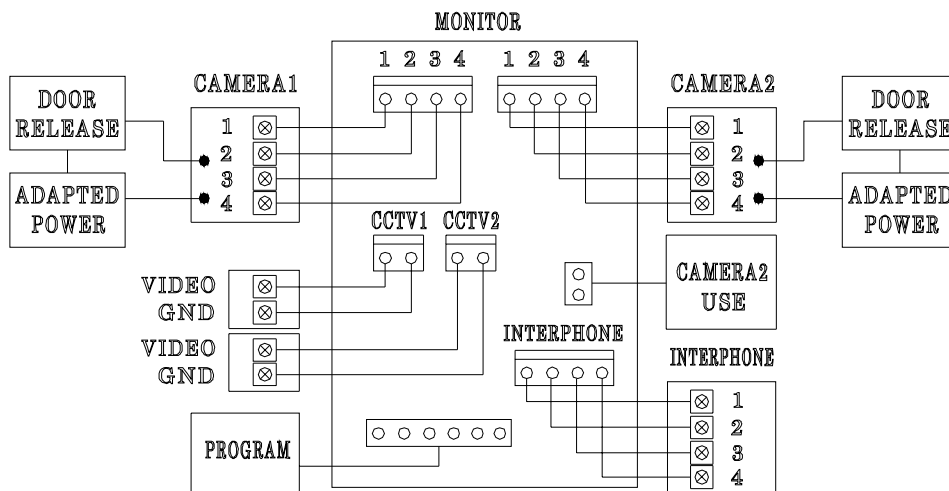
- Предупреждение при монтаже.

Пожалуйста, избегайте мест с сильным магнитным полем, влажностью, прямым солнечным светом, около нагревающихся устройств, поскольку они могут испортить устройство.

- Рекомендованная высота установки - 1,450мм ~ 1,500мм от пола.
- Сначала завершите монтаж - потом включайте монитор.

- Подключенные приборы.

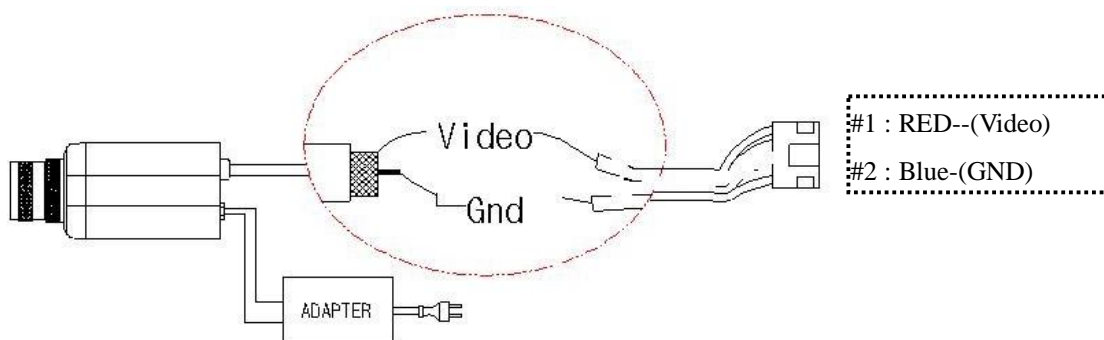
- Входная камера: Максимально - 2 входные камеры. Максимально - 2 CCTV камеры. Интерфон.



- Как подключить CCTV камеру.

-Питание на камеру CCTV должно поставлять отдельно.

-выберите надлежащий тип коаксиального кабеля согласно расстоянию от монитора на камер у.



8. Технические данные

Пункт	Описание (CDV-1020AE)
Способ соединения	Входная камера: 4-проводная, полярность CCTV камера : 2-проводная, полярность, Интерфон : 4-проводный, полярность
Питание	AC100-240V~, 50/60Hz
Потребляемая мощность (во время работы)	17W (Макс.)
Дисплей	10.1" или 10.2" ЖК
Сигнал вызова	От входной камеры: Электронный мелодия (Соль-ми-до, 2 раза)
Время отображения изображения	30 сек. (60 сек. во время переговоров)
Количество сохраненных изображений	128 кадров
Расстояние связи	От монитора до входной камеры: 30M(at Ø0.5) / 50M(at Ø0.65) / 70M(at Ø0.8)
Рабочая температура	0°~+40° (32°~104°)
Габариты	318(Ш)x215(В)x35(Г)
Вес	1.7кг