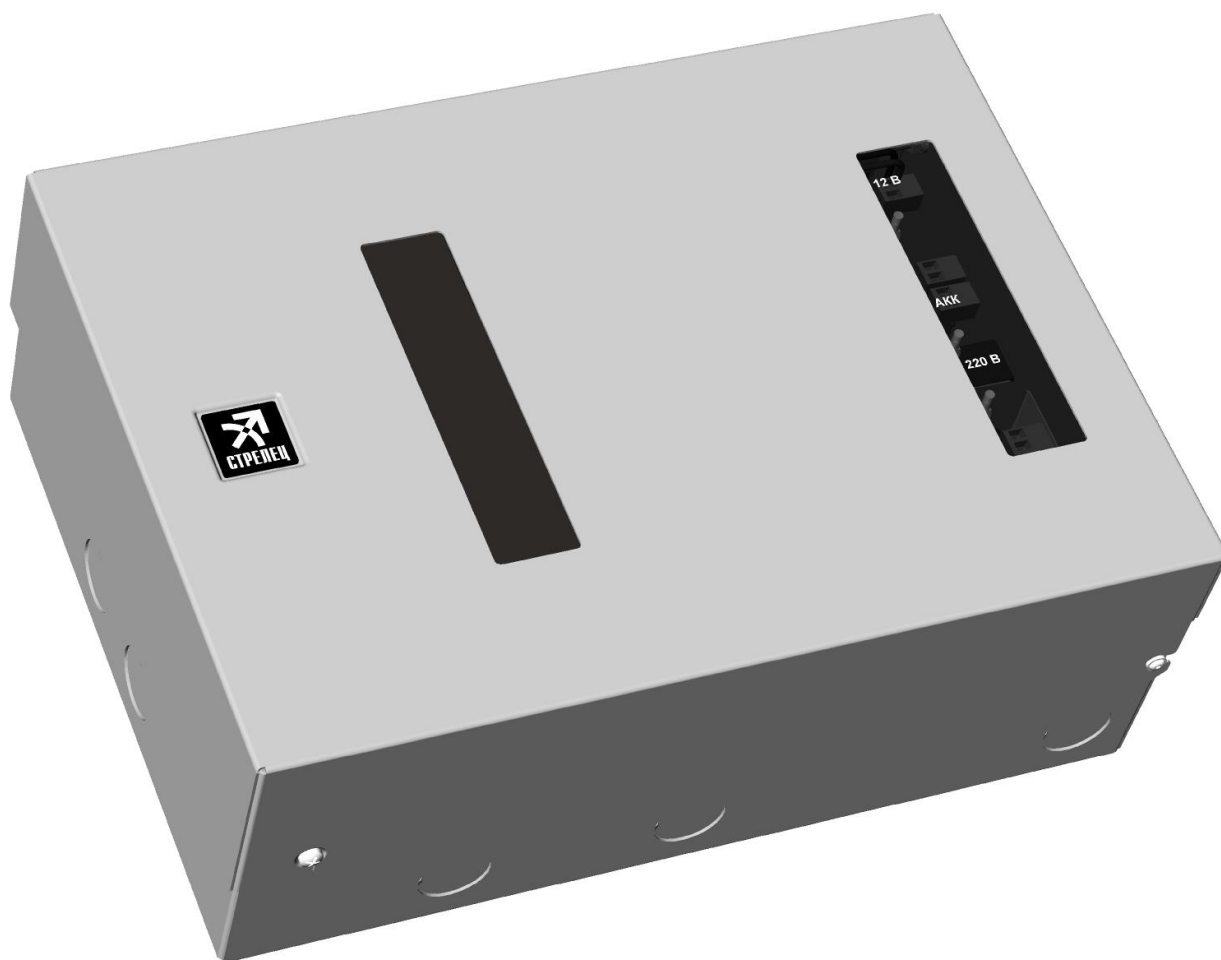




АРГУС - СПЕКТР

БЛОК ПИТАНИЯ БП-12/2А



Руководство по эксплуатации

СПНК.436531.017 РЭ, ред. 2.4

Санкт-Петербург, 2016

Оглавление

1. ВВЕДЕНИЕ	3
2. ТЕХНИЧЕСКИЕ ХАРАКТЕРИСТИКИ	4
3. КОМПЛЕКТНОСТЬ	6
4. УСТРОЙСТВО.....	7
➤ Конструкция	7
➤ Колодки и индикаторы.....	10
➤ Индикация.....	11
5. УСТАНОВКА.....	11
➤ Общие указания	11
➤ Крепление.....	13
6. ПОРЯДОК РАБОТЫ	17
7. ДОПОЛНИТЕЛЬНАЯ ИНФОРМАЦИЯ	18
8. ВОЗМОЖНЫЕ НЕИСПРАВНОСТИ.....	19
9. ТЕХНИЧЕСКОЕ ОБСЛУЖИВАНИЕ.....	19
Контактная информация	20

Используемые термины и сокращения

АБ	-	аккумуляторная батарея
АКК	-	см. АБ
БП	-	блок питания
ОИП	-	основной источник питания
ОП	-	основное (электро)питание
РП	-	резервное (электро)питание

1. ВВЕДЕНИЕ

- Блок питания БП-12/2А (в дальнейшем - изделие) предназначен для электропитания технических средств охранной и пожарной сигнализации номинальным напряжением 13,6 В постоянного тока 2А.
- Конструкция изделия позволяет дополнительно разместить функциональные модули на держателях, в количестве:
 - один, для варианта с АБ 17А·ч;
 - до трех, для варианта с АБ 7А·ч.В качестве функциональных модулей могут быть:
 - большинство приборов ИСБ “Стрелец-Интеграл”;
 - коммуникатор “Тандем IP-И”;
 - станция объектовая с радиомодемом на 146-172 МГц или 403-470 МГц;
 - радиорасширитель ВОРС “Стрелец” (РРОП2 исп.К),
 - модули собственного производства, специально изготовленные под крепление на предложенном держателе.
- Основное питание изделий осуществляется от сети переменного тока 220 В 50 Гц, резервное - от встроенной АБ напряжением 12 В и емкостью 7 А·ч или 17 А·ч.
- При питании от сети обеспечивается автоматический заряд АБ ограниченным током до ее номинального напряжения. При этом обеспечивается определение неисправности АБ, цепей ее подключения и зарядного устройства.
- Изделия автоматически переключаются на питание от АБ при отключении сети, и обратно - при ее восстановлении. При работе от АБ изделия обеспечивают ее автоматическое отключение для предотвращения выхода из строя при глубоком разряде.
- Изделия имеют защиту от перегрузки по току и от короткого замыкания (КЗ) по выходу, а также от переплюсовки АБ.
- Изделия обеспечивают индикацию состояния сетевого напряжения, АБ и цепей ее подключения и заряда, а также выходного напряжения.
- Пример записи обозначения изделия при заказе и в другой документации: "Блок питания БП-12/2А", ТУ 4372-137-23072522-2010.

2. ТЕХНИЧЕСКИЕ ХАРАКТЕРИСТИКИ

➤ Основные характеристики изделия

Наименование параметра	Значение параметра для изделия
Выходное напряжение, В - при питании от ОИП - при питании от встроенной АБ	12,3 - 13,75 В 10,0 - 13,6 В
Пульсация напряжения на выходе (размах), мВ	не более 100
Диапазон напряжений питающей сети, В	176 - 253 В ¹⁾
Мощность, потребляемая от сети, В·А	не более 55
Емкость используемого АБ, А·ч	7 или 17
Ток нагрузки: - номинальный - импульсный	не менее 2,0А ²⁾ до 4,0А ³⁾
АБ: - емкость - ток заряда - время полного заряда	7 или 17 А·ч ⁴⁾ не более 0,65 А не более 48ч
Допустимые габариты АБ 7А·ч, мм	102 x 152 x 66
Допустимые габариты АБ 17А·ч, мм	170 x 185 x 80
Габаритные размеры, мм	342x252x130
Масса без АБ, кг	не более 3,7
Рабочая температура, °С	-30...+55
¹⁾ - номинальное напряжение питающей сети 220В/50Гц по ГОСТ Р 53325-2012 ²⁾ - диапазон допустимых значений выходного тока – от 0 до 2,6 А. При этом максимальное значение тока 2,6 А обеспечивается при отключенных или полностью заряженных АБ и в течение не более 10 мин. ³⁾ – при исправной АБ и не более 2с ⁴⁾ – емкость указана для стандартных кислотно-свинцовых АБ	

Внимание!	Выход из строя блока питания по причине превышения допустимых пределов изменения питающего напряжения сети 220В/50Гц не является гарантийным случаем.
------------------	--

- Время работы от полностью заряженной АБ в зависимости от тока нагрузки

Емкость АБ, А·ч	Ток нагрузки, А				
	Время непрерывной работы, ч				
	24	12	8	6	3
7	0,25	0,5	0,75	1,0	2,0
17	0,5	1,1	1,7	2,0	2,0

При температуре менее минус 15 °С время работы от АБ уменьшается не более чем в два раза.

- Время полного заряда АБ – не более 48 ч.
- Изделие имеет индикаторы состояния сетевого напряжения, АБ и цепей ее заряда, а также выходного напряжения.
- Изделие имеет дополнительные информационные выходы состояния ОИП и РП для внешней индикации и обработки другими устройствами. Тип выходов - твердотельное реле. Наличие ОИП и исправность РП соответствуют включенному (замкнутому) состоянию соответствующего выхода. Выходы гальванически отвязаны от других цепей изделия.
- Параметры выходов: коммутируемое напряжение – до 24 В при токе до 40 мА., сопротивление на замкнутых контактах – не более 510 Ом.
- Состояние изделия и информационных выходов:

Состояние изделия		Информационные выходы	
Сеть	АБ	"АС"	"ДС"
Норма	Норма	З	З
Норма	Неиспр.	З	Р
Откл.	Норма	Р	З
Откл.	Неиспр.	Р	Р

З - замкнутые контакты реле;
Р - разомкнутые контакты реле;

- Время технической готовности изделия не более 5 с.
- Номинальное напряжение питающей сети 220В/50 Гц с пределами изменения от 176-253 В по ГОСТ Р 53325-2012.

3. КОМПЛЕКТНОСТЬ

Наименование и условное обозначение	Кол.
Блок питания БП-12/2А СПНК.436531.017	1 шт.
Комплект принадлежностей:	
Провода для подключения АБ 17А·ч (комплект)	1
Провода для подключения АБ 7А·ч (комплект)	1
Шуруп универсальный 4 х 40	4 шт.
Дюбель NAT 6х30	4 шт.
Заглушка	2 шт.
Аккумулятор 12В	1 шт. ¹
Паспорт	1 экз.
Руководство по эксплуатации	1 экз.

¹ АБ поставляется по заказу потребителя емкостью 7А·ч или 17А·ч

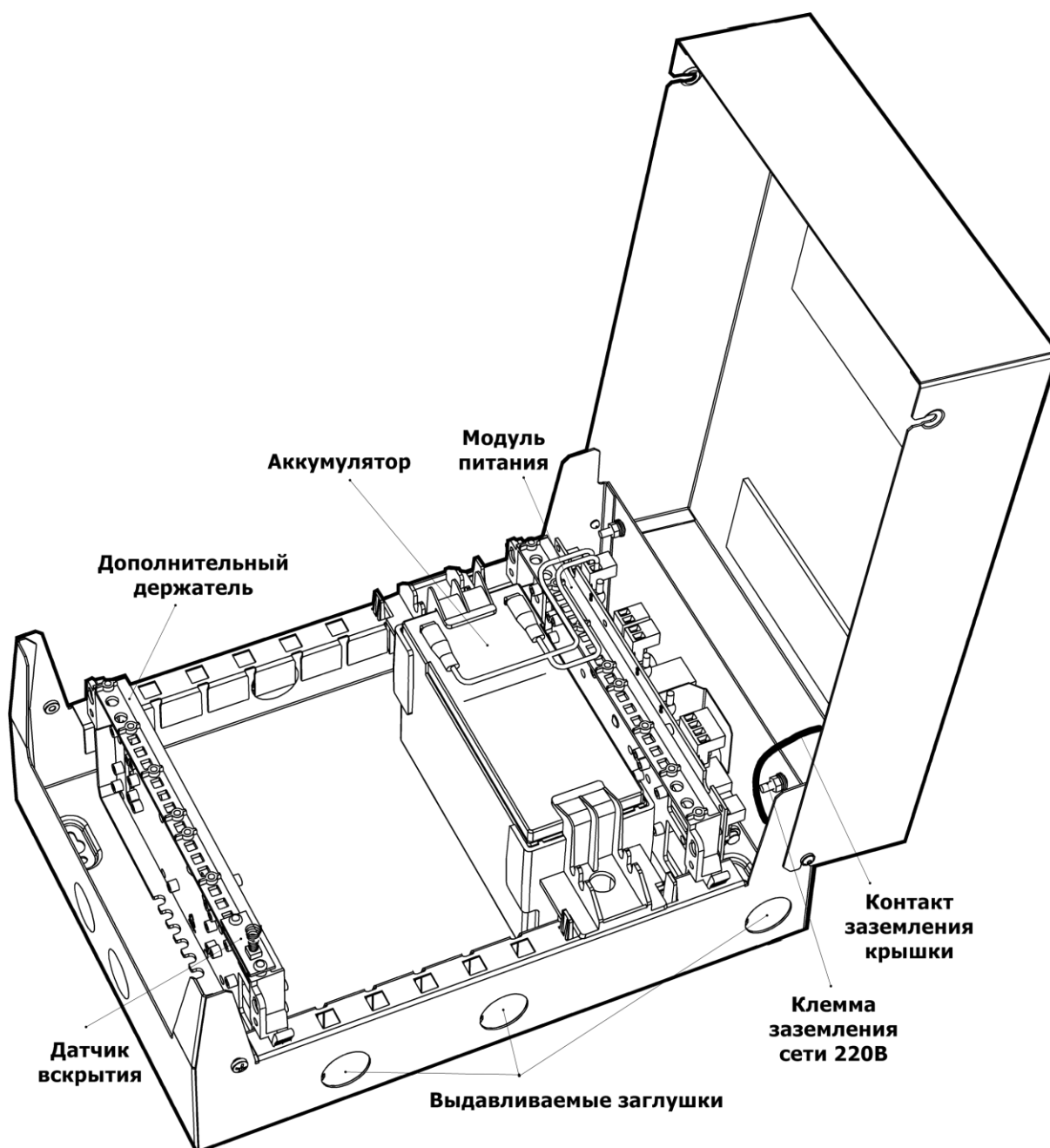
4. УСТРОЙСТВО

➤ Конструкция

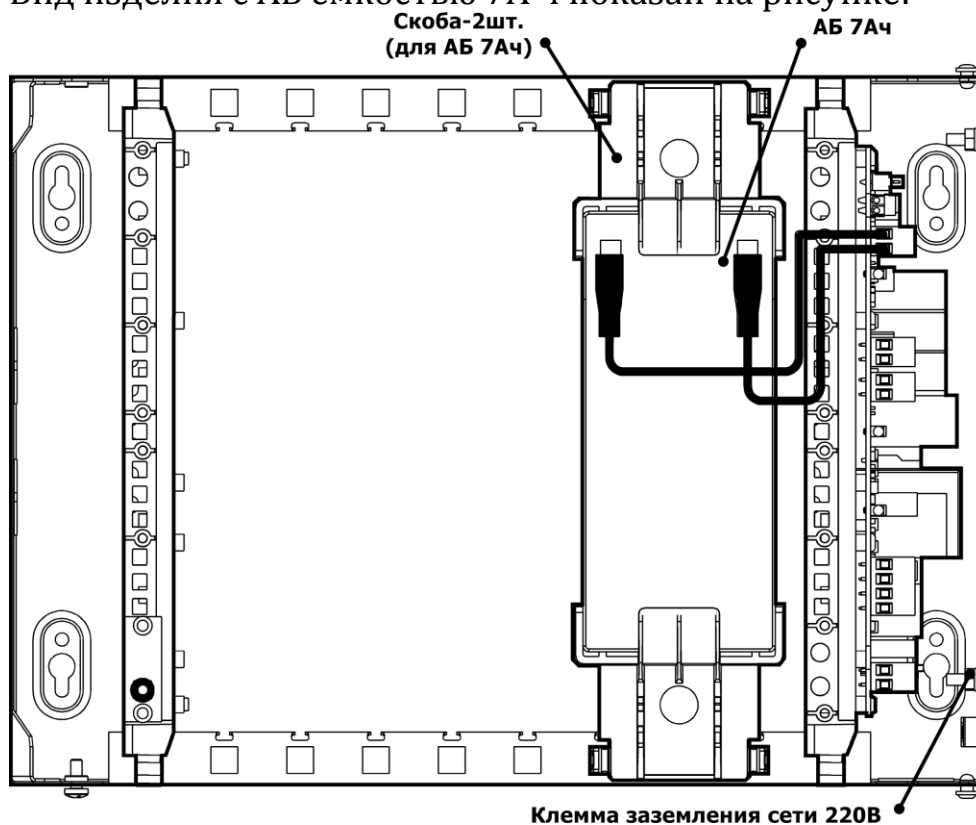
Конструкция изделия предусматривает его размещение на стене. Корпус изделия выполнен из двух частей: основания и крышки. В основании корпуса установлен крейт с блоком модуля питания и АБ. Дополнительно, установлен держатель для последующей установки функционального модуля.

Крышка изделия имеет окно, закрытое полупрозрачным стеклом.

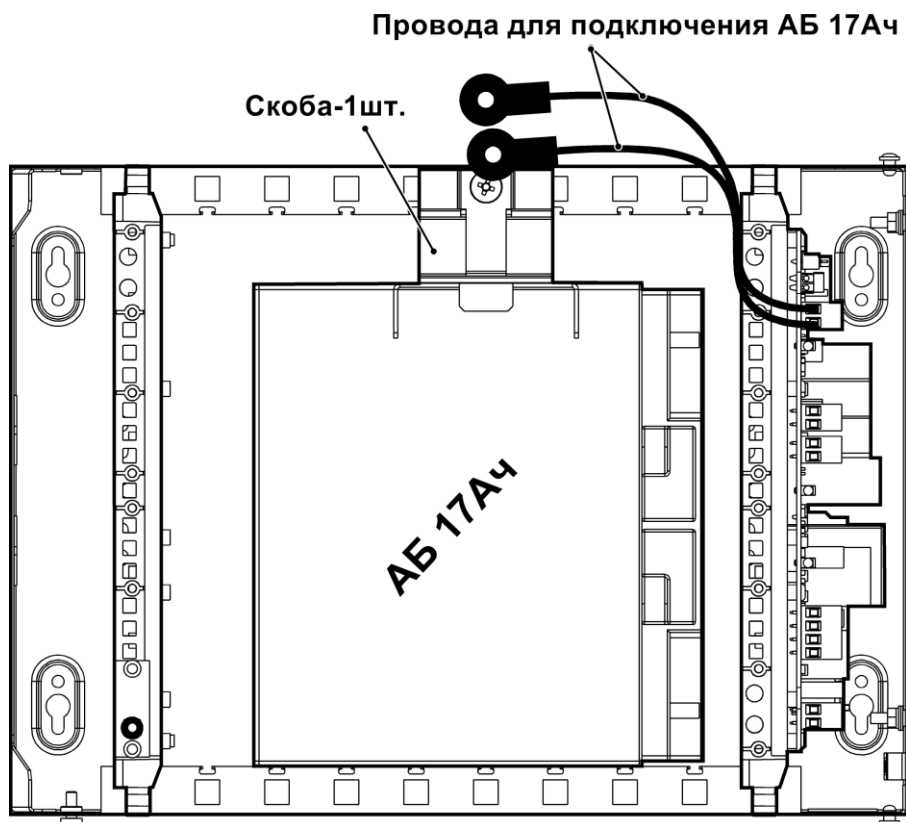
Внешний вид изделия с открытой крышкой показан на рисунке:



Вид изделия с АБ емкостью 7А·ч показан на рисунке:



Вид изделия с АБ емкостью 17А·ч показан на рисунке:

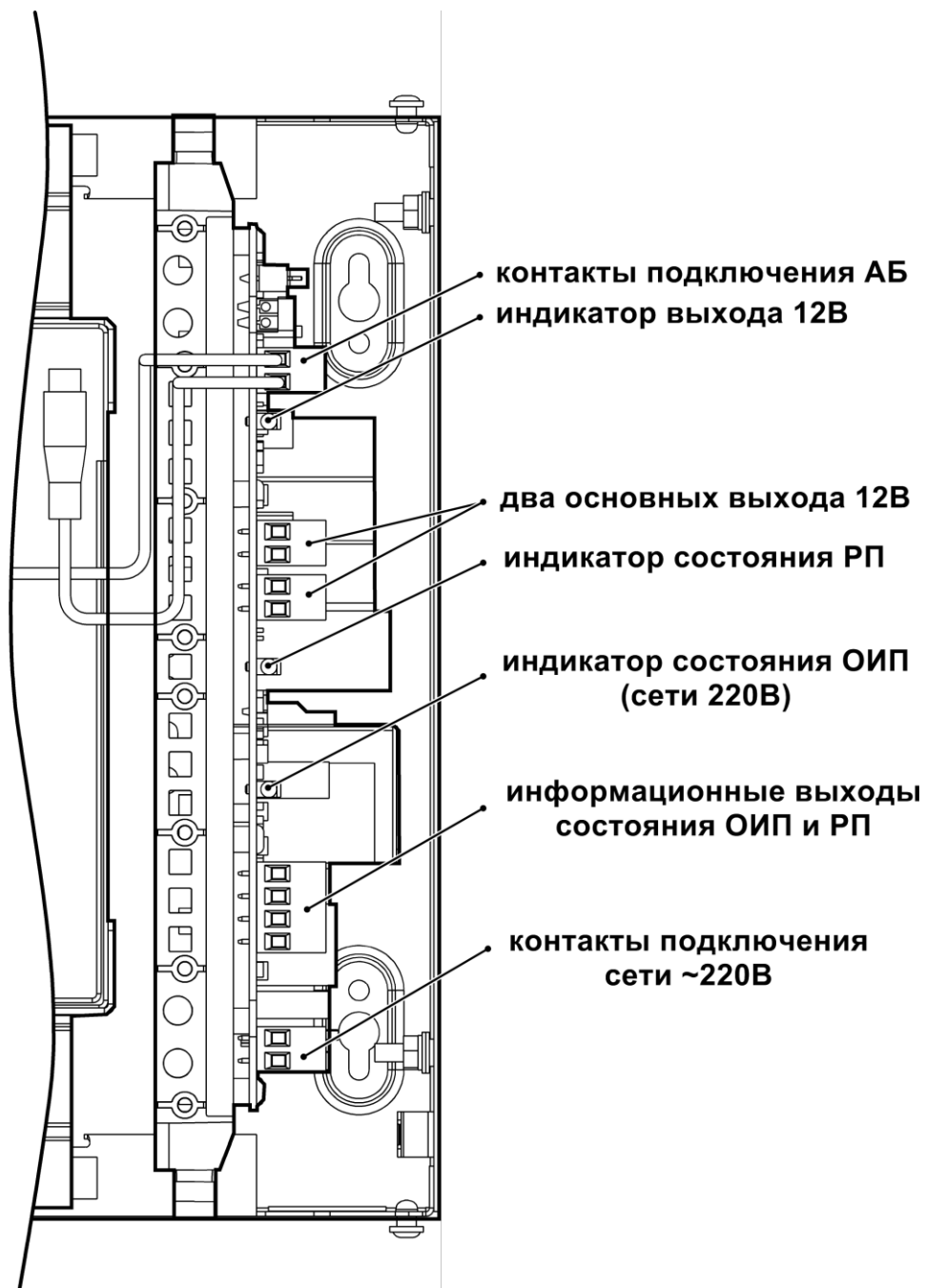


Скоба для фиксации АБ 17А·ч поставляется по заказу потребителя.

ВНИМАНИЕ !

Соблюдайте полярность при подключении АБ!

Длина проводов для подключения и способ крепления АБ допускает небольшое смещение (на несколько делений) АБ внутри основания корпус

➤ Колодки и индикаторы

Все колодки на плате модуля питания являются съёмными.

➤ Индикация

Обозначение светодиода	Цвет	Режим свечения	Описание	
"220В"	зеленый	выкл	нет питания от сети	
		вкл	подано сетевое питание	
"АКК"	желтый	вкл	работа от АБ	АБ в норме
		прерывисто, период 2 с		разряд АБ до (11,0±0,3) В
			работа от сети	неисправность АБ
				разряд АБ до (12,0±0,3) В
		обрыв или КЗ цепей подключения АБ		
выкл		АБ в норме		
"12В"	зеленый	вкл	норма выходного напряжения	
		выкл	нет выходного напряжения	

5. УСТАНОВКА

➤ Общие указания

После транспортирования при отрицательных температурах изделия должны быть перед включением выдержаны в упаковке в нормальных условиях не менее 8 ч.

Монтаж, установку, техническое обслуживание производить при отключенном основном и резервном напряжениях электропитания.

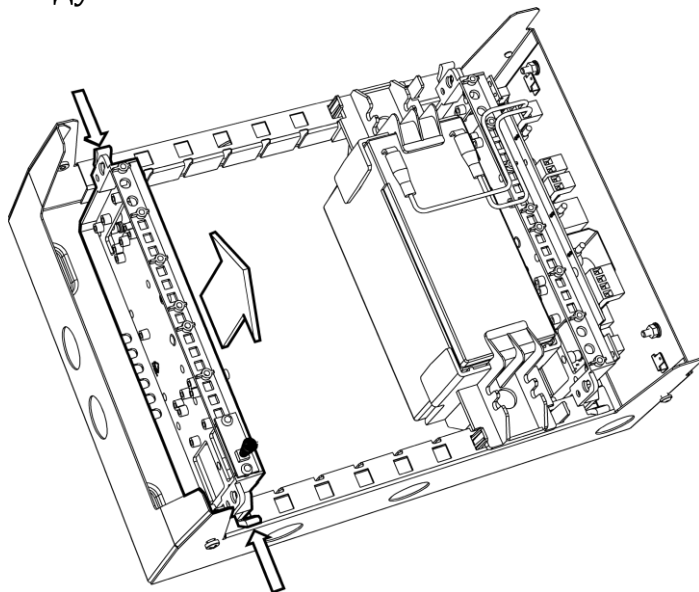
Изделие следует монтировать в местах, закрытых от доступа посторонних лиц. Место установки должно быть выбрано вдали от отопительных и нагревательных устройств, а также источников влаги.

Эксплуатация изделия должна производиться техническим персоналом, имеющим квалификационную группу по электробезопасности не ниже третьей, и изучившим настоящее руководство по эксплуатации.

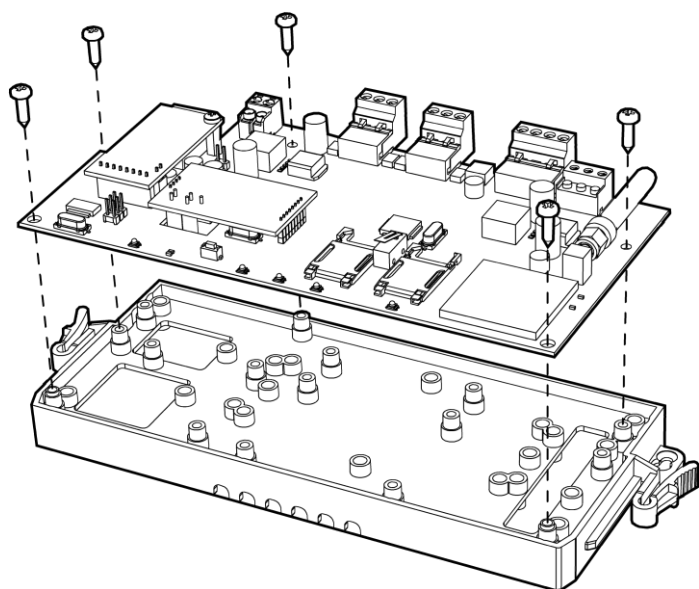
Следует помнить, что в рабочем состоянии к изделию подводятся опасные для жизни напряжения от электросети.

Запрещается соединять накоротко клеммы АБ.

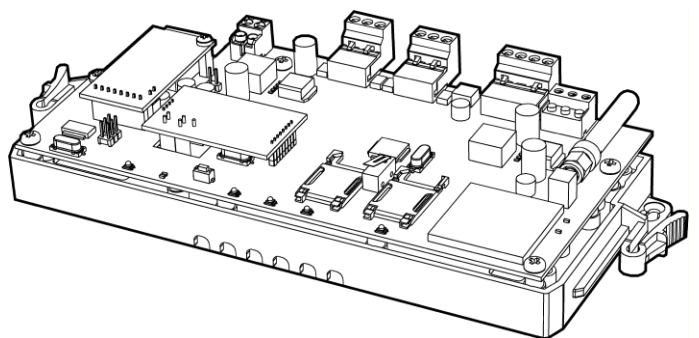
При необходимости установите дополнительный функциональный модуль:

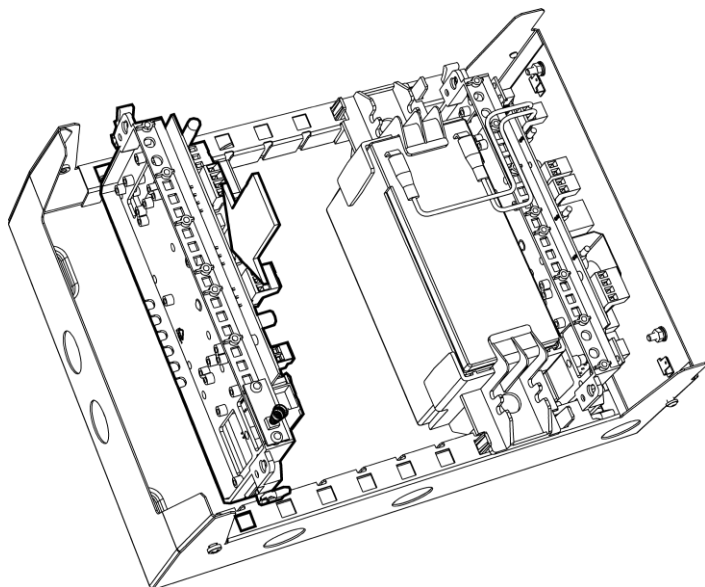


Нажмите на боковые фиксаторы дополнительного держателя и извлеките его, потянув на себя.



Установите функциональный модуль на держатель с указанной стороны и зафиксируйте его саморезами 3,5x12 с выпуклой головкой. Требуемое количество саморезов определяется функциональным модулем.

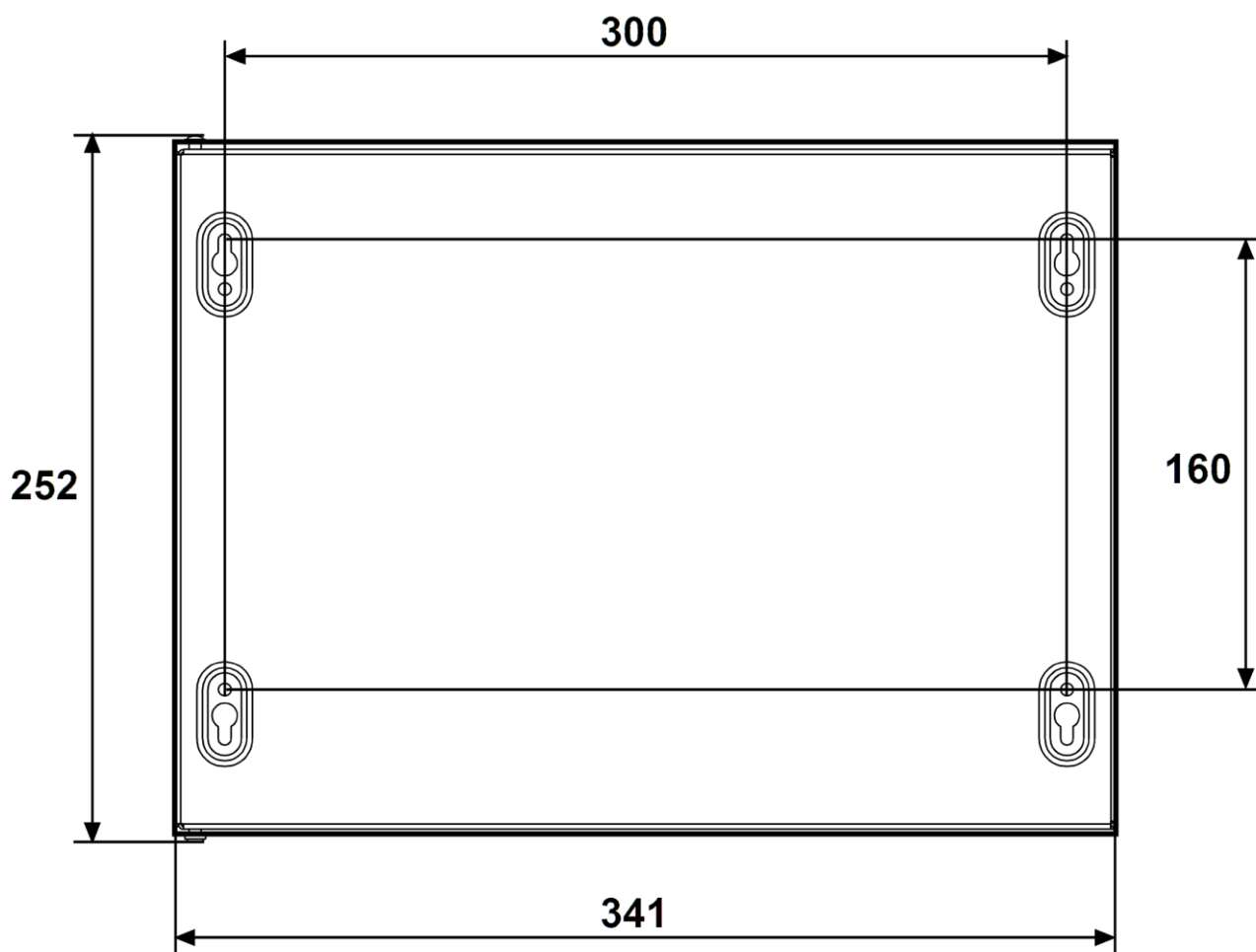




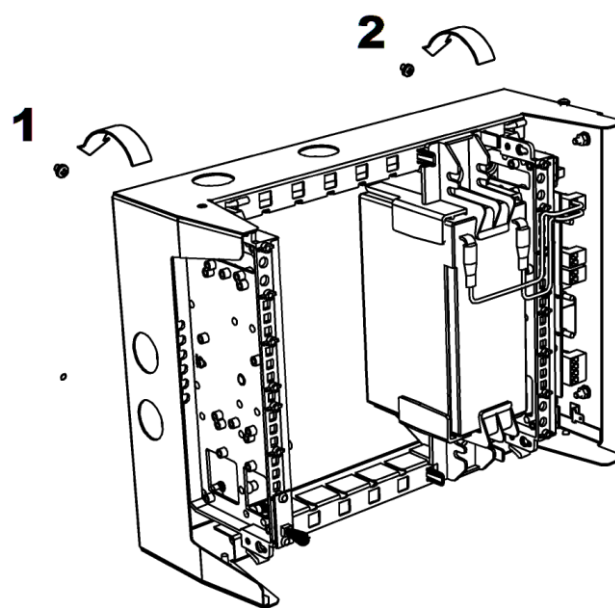
Установите держатель с установленным функциональным модулем по направляющим в основание корпуса.

➤ Крепление

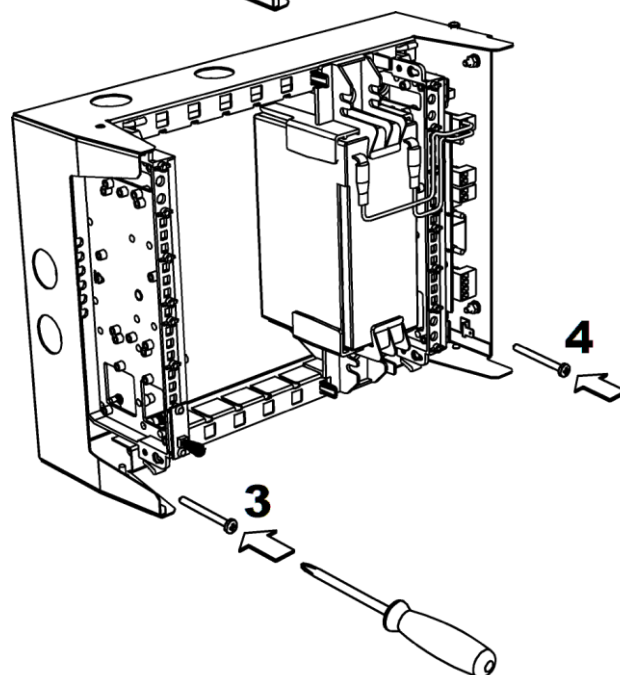
1. Для крепления в стене подготовьте отверстия согласно разметке:



2. Вверните шурупы в отверстия 1 и 2 и навесьте на них изделие.



3. Для крепления изделия ввинтите шуруп в отверстие 3 и 4 в ее нижней части.



4. Установите крышку изделия (в открытом положении).

5. Подключите защитное заземление к корпусу изделия, колодке питания и крышке. Значение сопротивления между заземляющим болтом и контуром заземления не должно превышать 0.05 Ом.

ВНИМАНИЕ! Запрещается использовать в качестве заземления трубы отопительных систем.

ЗАПРЕЩАЕТСЯ отключать защитное заземление блоков, подсоединенных к сети переменного тока.

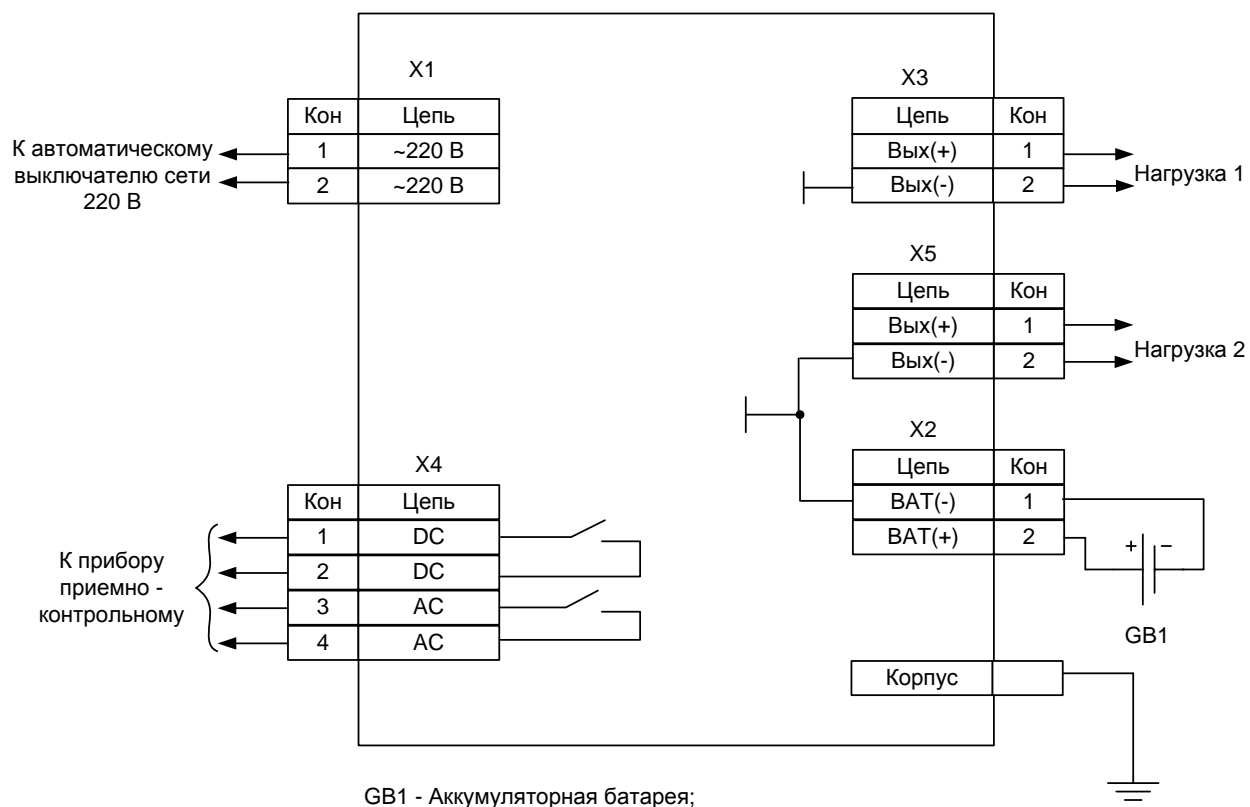
6. Подключите обесточенные сетевые провода (220В) к колодке питания с обозначением "N", "L".

7. Подсоединить провода цепей дополнительных выходов к контактам "АС", "DC" колодки. Цепи подключаются к соответствующим входам приемно-контрольных приборов или дополнительным входам других блоков питания при их каскадном соединении. Неиспользуемые цепи оставить неподключенными.
8. Установить в основание корпуса АБ требуемой емкости (7 или 17 А·ч). Для АБ емкостью 7 А·ч использовать две пластмассовые прижимные скобы установленные внутри изделия.

АБ емкостью 17 А·ч устанавливается внутри корпуса, жестко зафиксированного в настенном положении, без дополнительного крепления (АБ держится за счет собственного веса), но по заказу потребителя может быть поставлена прижимная металлическая скоба (см. рис на стр.8).

9. Подключите провода сначала к колодке "+ВАТ-", а затем к клеммам АБ, соблюдая полярность подключения (красный - на клемму "+"). При заряженной АБ включатся индикаторы "АКК" и "12 В". Если не произошло включение изделия, снять клеммную колодку "ВАТ" с платы изделия и произвести ее повторную установку примерно через 10 с.
10. Подайте напряжение (220 В, 50 Гц) на сетевые провода. При заряженной АБ должны включиться индикаторы "Сеть" и "12 В", а индикатор "АКК" – выключен.
11. Подключите нагрузку установкой одной из клеммных колодок "+12V-".

12. Схема внешних подключений представлена ниже:



13. Закройте крышку. Зафиксируйте крышку невыпадающими винтами.

14. Спустя час проверить работу изделия по состоянию индикации.

Внимание! Так как изделие имеет ограниченный ток заряда АБ, то время заряда АБ емкостью 17А·ч требуется приблизительно в 2,5 раза больше чем для заряда АБ емкостью 7А·ч

6. ПОРЯДОК РАБОТЫ

- В процессе использования режимы работы изделия отображаются на индикаторах (см. стр.11)
- При отсутствии сетевого напряжения питание нагрузки осуществляется от встроенной АБ. При снижении напряжения АБ до $(9,8 \pm 0,4)$ В, электропитание нагрузки прекращается, все индикаторы выключаются. Электропитание нагрузки возобновляется автоматически при появлении напряжения сети.
- При наличии сети выполняется проверка состояния АБ с отображением состояния на индикаторе “АКК” (см. стр. 11).
- Проверка уровня заряда АБ. Каждую минуту происходит тестовая подгрузка АБ.
- Проверка наличия и исправности АБ.
- При наличии на выходе короткого замыкания - все индикаторы выключены. Потребление тока от сети носит импульсный характер.
- При наличии на выходе сопротивления нагрузки меньше номинального, изделие переходит в режим защиты от перегрузки, при которой снижается выходное напряжение ниже допустимого и увеличивается выходной ток.
- Отключение нагрузок производится отдельно по колодкам снятием ответной части колодки.
- При длительном отключении от сети аккумуляторные клеммы необходимо снять для предотвращения глубокого разряда АБ.
- При необходимости несколько изделий могут объединяться по выходам последовательно (для увеличения выходного напряжения). При этом эффективная емкость резерва АБ равна наименьшей из них.
- Запрещается объединять несколько БП по выходу параллельно.

7. ДОПОЛНИТЕЛЬНАЯ ИНФОРМАЦИЯ

- Условия эксплуатации:
 - температура окружающей среды от минус 30 до плюс 55 °С;
 - относительная влажность воздуха до 93 % при 40 °С;
 - синусоидальная вибрация в диапазоне частот от 10 до 150 Гц с амплитудой перемещения для частот ниже частоты перехода (57 – 62 Гц) 0,075 мм и ускорением для частот выше частоты перехода 1 g.
 - режим работы - непрерывный круглосуточный.
- Изделия в упаковке при транспортировании выдерживают:
 - транспортную тряску с ускорением 30 м/с² при частоте ударов от 80 до 120 в минуту в течение 2 ч или 15000 ударов с тем же ускорением;
 - температуру окружающего воздуха от минус 50 до плюс 50 °С;
 - относительную влажность воздуха 95 % при температуре 35 °С.
- Степень защиты оболочки IP30 по ГОСТ 14254-96.
- Средняя наработка на отказ изделия - не менее 40 000 ч.
Средний срок службы изделий - не менее 10 лет.
Среднее время восстановления изделия - не более 0,5 ч.
- Изделия удовлетворяют требованиям безопасности к электрическим изделиям класса 0I согласно ГОСТ 12.2.007.0-75.
- Конструктивное исполнение изделия обеспечивает его пожарную безопасность по ГОСТ Р МЭК 60065-2002 в аварийном режиме работы и при нарушении правил эксплуатации.
- Изделие устойчиво к микросекундным импульсным помехам большой энергии по ГОСТ Р 51317.4.5-99 со степенью жесткости испытаний 3.
- Изделие устойчиво к наносекундным импульсным помехам по ГОСТ Р 51317.4.4-99 со степенью жесткости испытаний 3.
- Изделие устойчиво к электростатическим разрядам по ГОСТ Р 51317.4.2-99 со степенью жесткости испытаний 3.
- Изделие устойчиво к радиочастотному электромагнитному полю по ГОСТ Р 51317.4.3-99 со степенью жесткости испытаний 3.
- Радиопомехи промышленные от изделий не превышают норм, установленных ГОСТ Р 51318.22-99 для оборудования класса Б (применение в жилых, коммерческих зонах и производственных зонах с малым энергопотреблением по ГОСТ Р 51317.6.3-99).
- Изделие устойчиво к динамическим изменениям напряжения сети электропитания переменного тока по ГОСТ Р 51317.4.11-99 со степенью жесткости испытаний 3 и длительным прерываниям напряжения электропитания по ГОСТ Р 53325 со следующими параметрами: длительность первого и второго прерывания 100 мс, третьего – 500 мс, пауза между прерываниями – 300 мс.
- Изделие устойчиво к нелинейным искажениям в сети электропитания переменного тока по ГОСТ Р 53325 со степенью жесткости испытаний 3.
- Хранение изделий осуществляется с отключенными АБ. Условия хранения соответствуют условиям 1 ГОСТ 15150-69. Изделия следует хранить в упаковке на стеллажах, на расстоянии не менее 0,1 м от стен и пола хранилища и не менее 0,5 м от источников тепла. При складировании в штабели разрешается укладывать не более четырех коробок с изделиями. В хранилище не должно

быть токопроводящей пыли, паров кислот и щелочей, а также газов, вызывающих коррозию и разрушающих изоляцию.

- Изделия могут транспортироваться всеми видами транспорта в крытых транспортных средствах и в герметизированных отсеках самолета. Условия транспортирования соответствуют условиям хранения 5 по ГОСТ 15150-69. При транспортировании АБ должны быть извлечены из изделия.
- Винты, крепящие переднюю панель (крышку) изделия, должны быть затянуты до упора. Винт заземления должен быть затянут до упора.

8. ВОЗМОЖНЫЕ НЕИСПРАВНОСТИ

Проявление неисправности	Возможная причина	Порядок устранения
1 Индикатор "Сеть" выключен	Отсутствует напряжение в сети	Проверить вольтметром или пробником наличие напряжения на колодке "~220v". Если нет напряжения до предохранителя, искать повреждения в питающей сети.
2 Индикатор "12 В" выключен или светится тускло	КЗ или перегрузка по току в цепи нагрузки	Отключением нагрузок определить цепь перегрузки или КЗ. Найденную неисправность устранить.
3 При питании от сети индикатор "АКК" светится прерывисто с периодом 2 с	Неисправность АБ	Заменить АБ
	Неисправность цепей подключения АБ	Проверить надежность контакта проводов подключения АБ
	Переполюсовка подключения АБ	Подключить правильно АБ, заменить предохранитель 17

9. ТЕХНИЧЕСКОЕ ОБСЛУЖИВАНИЕ

- Техническое обслуживание изделия осуществляется персоналом, изучившим работу изделия и настоящее руководство.
- С целью поддержания исправности изделия в период эксплуатации необходимо проведение регламентных работ.
- Регламентные работы "1" включают в себя периодический (не реже одного раза в полгода) внешний осмотр с удалением пыли мягкой тканью и контроль работоспособности по внешним признакам: свечение индикаторов, наличие рабочих напряжений на нагрузках, переход на питание от АБ.
- Регламентные работы "2" и производятся при появлении нарушений в работе изделия и включают в себя проверку работоспособности в соответствии с разделом 6 настоящего руководства по эксплуатации.
- Не реже, чем каждые 5 лет эксплуатации необходимо производить плановую смену АБ.
- При невозможности устранения нарушений в работе изделия его направляют в ремонт.

Контактная информация

197342, Санкт-Петербург, Сердобольская, д.65А.

тел./факс: (812) 703-75-05 (отдел продаж),

тел.: (812) 703-75-11 (техническая поддержка).

E-mail: mail@argus-spectr.ru (офис)

asupport@argus-spectr.ru (техническая поддержка)

Официальный сайт:

<http://www.argus-spectr.ru>

Редакция 2.4

16.02.2015