

- 1 Отверстие для крепления монитора VIZIT-M327.
- 2 Отверстие для кабеля монитора VIZIT-M327.
- 3 Отверстия для установки пластины на стену.
- 4 Отверстия для крепления УКР-7(М), УКР-8SM.
- 5 Отверстия для крепления УКР-12(М), УКП-12-1.
- 6 Отверстие для белого и зелёного проводников кабеля монитора (цепи LN+ и LN-), а также соответствующих проводников кабеля видеодомофона.
- 7 Стойки для крепления проводников монитора и видеодомофона.

ТРАНСПОРТИРОВАНИЕ И ХРАНЕНИЕ

Упакованные пластины могут транспортироваться всеми видами транспорта, кроме негерметизированных отсеков самолетов и открытых палуб судов, в соответствии с правилами перевозки грузов, действующими на соответствующем виде транспорта. Не допускается попадание атмосферных осадков на упаковку.

Пластины должны храниться в упакованном виде при температуре окружающего воздуха от 5 до 40 °С, относительной влажности не более 80% при температуре 25 °С и отсутствии в окружающем воздухе кислотных, щелочных и других агрессивных примесей.

ГАРАНТИИ ИЗГОТОВИТЕЛЯ

Предприятие-изготовитель (изготовитель) гарантирует соответствие пластины монтажной **МР-327**

заводской номер _____, требованиям 741134.081 при соблюдении условий эксплуатации, хранения и транспортирования.

Гарантийный срок эксплуатации - 18 месяцев со дня продажи, но не более 24 месяцев со дня изготовления.

Гарантийный срок хранения - 6 месяцев со дня изготовления. Срок службы - не менее 5 лет.

Гарантийный ремонт производится изготовителем или его уполномоченным представителем.

Гарантийный ремонт блока не производится в случаях:

- нарушения правил транспортирования, хранения и монтажа;
- механических повреждений;
- действий неуполномоченных лиц.

Изготовитель имеет право производить изменения конструкции пластины, не ухудшающие её эксплуатационные параметры.

Произведено в Китае

Дизайн и Контроль Качества: **VIZIT®**

Техподдержка: www.vizit-group.com.

По заказу: ООО НПФ "МОДУС-Н", Россия, 127055, г. Москва, ул. Бутырский вал, д. 50. Многоканальный тел/факс: (499) 251-13-00; E-mail: domofon @ domofon.ru www.domofon.ru

ООО "Торговая домофонная компания", Украина, 03150, г. Киев, ул. В.Тютюнника, д. 5, офис 54 Телефон: (044) 246-65-38 E-mail: sale@doorphone.kiev.ua www.domofon-vizit.kiev.ua

Продавец: _____ Дата продажи: _____

ПЛАСТИНА МОНТАЖНАЯ МР-327



Паспорт

Приложением к настоящему паспорту является **Инструкция по эксплуатации монитора VIZIT-M327**, полный текст которой приведен в разделе ПРОДУКЦИЯ интернет-ресурсов: www.vizit-group.com/ru/, www.domofon.ru, www.domofon-vizit.ru, www.domofon-vizit.kiev.ua.

Пластина монтажная **МР-327** предназначена для крепления мониторов VIZIT-M327 и устройств квартирных переговоров УКР-7(М), УКР-8SM, УКР-12(М) и УКП-12-1.

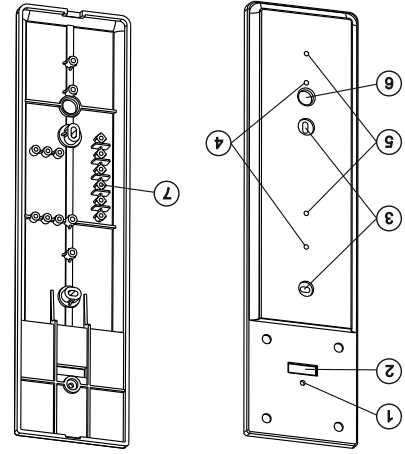
КОМПЛЕКТНОСТЬ

Пластина монтажная МР-327 , шт.	1
Комплект принадлежностей:	
Шуруп 3x6.5, шт.	4
Шайба 3, шт.	3
Шуруп 3.5x13, шт.	2
Шуруп 3.5x32, шт.	2
Дюбель 5x25, шт.	2
Паспорт, шт.	1

ТЕХНИЧЕСКИЕ ХАРАКТЕРИСТИКИ

Габаритные размеры, мм, не более	75.5x290x12
Масса, кг, не более	0,1

Пластина предназначена для эксплуатации при температуре воздуха от **минус 30 до плюс 50°С** и относительной влажности до **93%** при **25°С**.



- 1 Отверстие для крепления монитора VIZIT-M327.
- 2 Отверстие для кабеля монитора VIZIT-M327.
- 3 Отверстия для установки пластины на стену.
- 4 Отверстия для крепления УКР-7(М), УКР-8SM.
- 5 Отверстия для крепления УКР-12(М), УКП-12-1.
- 6 Отверстие для белого и зелёного проводников кабеля монитора (цепи LN+ и LN-), а также соответствующих проводников кабеля видеодомофона.
- 7 Стойки для крепления проводников монитора и видеодомофона.

Упакованные пластины могут транспортироваться всеми видами транспорта, кроме негерметизированных отсеков самолетов и открытых палуб судов, в соответствии с правилами перевозки грузов, действующими на соответствующем виде транспорта. Не допускается попадание атмосферных осадков на упаковку.

Пластины должны храниться в упакованном виде при температуре окружающего воздуха от 5 до 40 °С, относительной влажности не более 80% при температуре 25 °С и отсутствии в окружающем воздухе кислотных, щелочных и других агрессивных примесей.

ГАРАНТИИ ИЗГОТОВИТЕЛЯ

Предприятие-изготовитель (изготовитель) гарантирует соответствие пластины монтажной **МР-327**

заводским номером _____, требованиям 741134.081 при соблюдении условий эксплуатации, хранения и транспортирования.

Гарантийный срок эксплуатации - 18 месяцев со дня продажи, но не более 24 месяцев со дня изготовления.

Гарантийный срок хранения - 6 месяцев со дня изготовления. Срок службы - не менее 5 лет.

Гарантийный ремонт производится изготовителем или его уполномоченным представителем.

Гарантийный ремонт блока не производится в случаях:

- нарушения правил транспортирования, хранения и монтажа;
- механических повреждений;
- действий неуполномоченных лиц.

Произведено в Китае

Дизайн и Контроль Качества: **VIZIT®**

Техподдержка: www.vizit-group.com.

По заказу: ООО НПФ "МОДУС-Н", Россия, 127055, г. Москва, ул. Бутырский вал, д. 50. Многоканальный тел/факс: (499) 251-13-00; E-mail: domofon @ domofon.ru www.domofon.ru

ООО "Торговая домофонная компания", Украина, 03150, г. Киев, ул. В.Тютюнника, д. 5, офис 54 Телефон: (044) 246-65-38 E-mail: sale@doorphone.kiev.ua www.domofon-vizit.kiev.ua

Продавец: _____ Дата продажи: _____

ПЛАСТИНА МОНТАЖНАЯ МР-327

Паспорт



Приложением к настоящему паспорту является **Инструкция по эксплуатации монитора VIZIT-M327**, полный текст которой приведен в разделе ПРОДУКЦИЯ интернет-ресурсов: www.vizit-group.com/ru/, www.domofon.ru, www.domofon-vizit.ru, www.domofon-vizit.kiev.ua.

Пластина монтажная **МР-327** предназначена для крепления мониторов VIZIT-M327 и устройств квартирных переговоров УКР-7(М), УКР-8SM, УКР-12(М) и УКП-12-1.

КОМПЛЕКТНОСТЬ

Пластина монтажная МР-327 , шт.	1
Комплект принадлежностей:	
Шуруп 3x6.5, шт.	4
Шайба 3, шт.	3
Шуруп 3.5x13, шт.	2
Шуруп 3.5x32, шт.	2
Дюбель 5x25, шт.	2
Паспорт, шт.	1

ТЕХНИЧЕСКИЕ ХАРАКТЕРИСТИКИ

Габаритные размеры, мм, не более	75.5x290x12
Масса, кг, не более	0,1

Пластина предназначена для эксплуатации при температуре воздуха от **минус 30 до плюс 50°С** и относительной влажности до **93%** при **25°С**.

1

3

4

1

4

3

2