

## Видеорегистратор серии DS-H300QA(B)

### ПАСПОРТ ИЗДЕЛИЯ

### Основная информация

- Видеорегистратор серии DS-H300QA(B) является видеорегистратором с алгоритм обнаружения движения MD2.0 на основе глубокого обучения для всех аналоговых каналов
- Защита периметра на основе Deep Learning
- Видеосжатие H.265 Pro+/H.265 Pro/H.265/H.264+/H.264
- Видеовходы HDTV/AVD/CVI/CVBS/IP
- Аудио по коаксиальному кабелю
- IP-видеовходы: до 6 / 12 каналов (до 6 Мп)
- До 10 ТБ каждый HDD



### Формат сжатия и запись видео

- H.265 Pro+: улучшение эффективности кодирования и снижение затрат на хранение данных
- Запись видео для всех каналов с разрешением до 1080p

### Хранение и воспроизведение

- Интеллектуальный поиск и эффективное воспроизведение
- Поддержка стороннего облачного сервиса (Dropbox/Google Drive/Microsoft OneDrive)

### Интеллектуальные функции

- Обнаружение движения, защита периметра (пересечение линии и обнаружение вторжения) или обнаружение лиц на основе алгоритма глубокого обучения
- Поддержка нескольких VCA-событий (аналоговые камеры и интеллектуальные IP-камеры)



## **Сеть и Ethernet**

- Совместимость с основными продуктами Wi-Fi на рынке
- Hik-Connect и DDNS: простое управление сетью
- Настраиваемый исходящий поток

## Спецификации

| Модель                                      | DS-H304QA(B)   | DS-H308QA(B)                        |
|---|--|-------------------------------------|
| <b>Обнаружение движения 2.0<sup>1</sup></b> |  |                                     |
| <b>Видеоаналитика: люди/ТС</b>              | <p>Алгоритм обнаружения движения 2.0 на основе глубокого обучения по умолчанию включен для всех аналоговых каналов. Способность классифицировать людей и ТС, снижение количества ложных тревог, вызванных такими объектами, как листья и свет.</p> <p>Поддерживается быстрый поиск по типу объекта или события.</p>  |                                     |
| <b>Защита периметра<sup>1</sup></b>         |  |                                     |
| <b>Видеоаналитика: люди/ТС</b>              | До 2 каналов   | До 4 каналов                        |
| <b>Обнаружение лиц<sup>1</sup></b>          |  |                                     |
| <b>Обнаружение и захват лиц</b>             | 1 канал для захвата лиц (аналоговая камера HD)   |                                     |
| <b>Запись</b>                               |  |                                     |
| <b>Видеосжатие</b>                          | H.265 Pro+/H.265 Pro/H.265/H.264+/H.264  |                                     |
| <b>Разрешение кодирования</b>               | <p>Основной поток:<br/>           При выкл. режиме 1080p Lite:<br/>           Для доступа к потоку 4 Мп:<br/>           4 Мп Lite @ 15 к/с; 1080p Lite/720p/WD1/4CIF/VGA/CIF @ 25 к/с (P) / 30 к/с (N)<br/>           Для доступа к потоку 3 Мп: 3 Мп/1080p/720p/VGA/WD1/4CIF/CIF @ 15 к/с<br/>           Для доступа к потоку 1080p:<br/>           1080P/720p @ 15 к/с; VGA/WD1/4CIF/CIF @ 25 к/с (P) / 30 к/с (N)<br/>           Для доступа к потоку 720p: 720p/VGA/WD1/4CIF/CIF @ 25 к/с (P) / 30 к/с (N)<br/>           При вкл. режиме 1080p Lite:<br/>           4 Мп Lite/ 3 Мп @ 15 к/с; 1080p Lite/720p Lite/VGA/WD1/4CIF/ CIF @ 25 к/с @ 25 к/с (P)/ 30 к/с (N)</p> <p>Дополнительный поток:<br/>           WD1/4CIF @ 12 к/с; CIF @ 25 к/с (P) / 30 к/с (N)</p> |                                     |
| <b>Битрейт видео</b>                        | От 32 Кбит/с до 6 Мбит/с   |                                     |
| <b>Двойной поток</b>                        | Поддерживается   |                                     |
| <b>Тип потока</b>                           | Видео, видео и аудио   |                                     |
| <b>Аудиосжатие</b>                          | G.711U   |                                     |
| <b>Битрейт аудио</b>                        | 64 Кбит/с  |                                     |
| <b>Видео и аудио</b>                        |  |                                     |
| <b>IP-видеовход<sup>2</sup></b>             | 1 канал (расширение до 5 каналов)  | 2 канала (расширение до 10 каналов) |

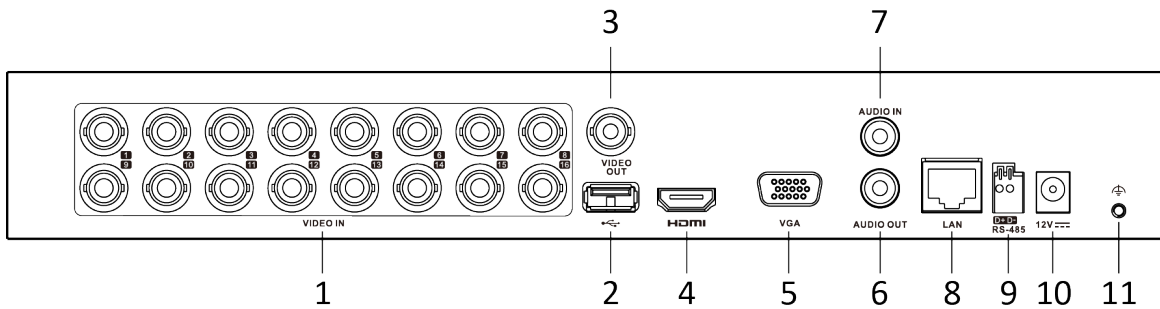
|                                       |   |  |
|---------------------------------------|---|--|
|                                       | Улучшенный режим IP: вкл<br>2 канала (расширение до 6<br>каналов), каждый до 4 Мбит/с   | Улучшенный режим IP: вкл<br>4 канала (расширение до 12<br>каналов), каждый до 4 Мбит/с |
|                                       | Разрешение до 6 Мп  |  |
|                                       | Поддержка IP-камер H.265+/H.265/H.264+/H.264  |  |
| <b>Аналоговый<br/>видеовход</b>       | 4 канала  | 8 каналов  |
|                                       | BNC (1.0 В р-р, 75 Ом), поддержка соединения с помощью<br>коаксиального кабеля  |  |
| <b>Вход HDTV1</b>                     | 4 Мп, 3 Мп, 1080р 30, 1080р @ 25 к/с, 720р @ 60 к/с, 720р @ 50<br>к/с,<br>720р @ 30 к/с, 720р @ 25 к/с<br>*: 3 Мп доступно только для канала 1 модели <b>DS-H304QA(B)</b><br>и каналов 1/2 модели <b>DS-H308QA(B)</b> . |  |
| <b>Вход AHD</b>                       | 4 Мп, 1080р @ 25 к/с, 1080р @ 30 к/с, 720р @ 25 к/с, 720р @ 30<br>к/с   |  |
| <b>Вход HDCVI</b>                     | 4 Мп, 1080р @ 25 к/с, 1080р @ 30 к/с, 720р @ 25 к/с, 720р @ 30<br>к/с   |  |
| <b>Вход CVBS</b>                      | PAL/NTSC  |  |
| <b>Выход CVBS</b>                     | 1 канал, BNC (1.0 В р-р, 75 Ом),<br>разрешение: PAL: 704 × 576, NTSC: 704 × 480   |  |
| <b>Выход HDMI/VGA</b>                 | 1 канал, 1920 × 1080/60 Гц, 1280 × 1024/60 Гц, 1280 × 720/60<br>Гц,<br>1024 × 768/60 Гц, HDMI/VGA — одновременный вывод   |  |
| <b>Аудиовход</b>                      | 4 канала, RCA (2.0 В р-р, 1 кОм)  |  |
|                                       | 4 канала по коаксиальному<br>кабелю   | 8 каналов по коаксиальному<br>кабелю   |
| <b>Аудиовыход</b>                     | 1 канала, RCA (линейный, 1 кОм)   |  |
| <b>Двусторонняя<br/>аудиосвязь</b>    | 1 канал, RCA (2.0 В р-р, 1 кОм) (при использовании первого<br>аудиовхода)   |  |
| <b>Синхронное<br/>воспроизведение</b> | 4 канала  | 8 каналов  |
| <b>Сеть</b>                           |   |  |
| <b>Удаленное<br/>подключение</b>      | 32  | 64   |
| <b>Сетевые протоколы</b>              | TCP/IP, PPPoE, DHCP, Hik-Connect, DNS, DDNS, NTP, SADP, NFS,<br>iSCSI, UPnP™, HTTPS, ONVIF  |  |
| <b>Сетевой интерфейс</b>              | 1, RJ45 auto 10/100M Ethernet   |  |
| <b>Wi-Fi</b>                          | Возможность подключения к сети Wi-Fi с помощью Wi-Fi-<br>адаптера<br>через USB-интерфейс  |  |
| <b>Вспомогательные интерфейсы</b>     |   |  |
| <b>SATA</b>                           | 1 SATA, до 10 ТБ каждый накопитель  |  |
| <b>Последовательный<br/>интерфейс</b> | RS-485 (полудуплекс)  |  |
| <b>USB</b>                            | Передняя панель: 1 × USB 2.0;   |  |

|   |                                       |           |
|---|---------------------------------------|-----------|
|   | Задняя панель: 1 × USB 2.0            |           |
| <b>Тревожный вход/выход</b>                   | 4 / 1                                 | 8 / 4     |
| <b>Основное</b>                               |                                       |           |
| <b>Питание</b>                                | DC 12 В, 1.5 А                        |           |
| <b>Потребляемая мощность (Без накопителя)</b> | ≤ 18 Вт                               |           |
| <b>Рабочая температура</b>                    | От -10 до +55 °С                      |           |
| <b>Рабочая влажность</b>                      | От 10 до 90 %                         |           |
| <b>Размеры</b>                                | 315 × 242 × 45 мм (12.4 × 9.5 × 1.8") |           |
| <b>Масса (без накопителя)</b>                 | ≤ 1.16 кг                             | ≤ 1.78 кг |

**Примечание:**

1: Невозможно использовать одновременно несколько типов аналитики: обнаружение движения 2.0, защиту периметра и обнаружение лиц. При включении одной функции две другие автоматически становятся недоступны.

2: Улучшенный режим IP может конфликтовать с интеллектуальными событиями (сравнение изображений лиц, обнаружение движения 2.0 и защита периметра) или другими функциями. Для подробной информации см. руководство пользователя.



\*: Задняя панель DS-H304QA(B) обеспечена 4 видеовходами. Задняя панель DS-H308QA(B) обеспечена 8 видеовходами.

## Интерфейсы

| № | Описание               | №  | Описание                          |
|---|------------------------|----|-----------------------------------|
| 1 | Видеовход              | 7  | Аудиовход, разъем RCA             |
| 2 | USB                    | 8  | LAN                               |
| 3 | Видеовыход             | 9  | Последовательный интерфейс RS-485 |
| 4 | HDMI                   | 10 | Источник питания DC 12 В          |
| 5 | VGA                    | 11 | Заземление                        |
| 6 | Аудиовыход, разъем RCA |    |                                   |

## Доступные модели

DS-H304QA(B), DS-H308QA(B)

## Правила эксплуатации

1. Устройство должно эксплуатироваться в условиях, обеспечивающих возможность работы системы охлаждения. Во избежание перегрева и выхода прибора из строя не допускается размещение рядом с источниками теплового излучения, использование в замкнутых пространствах (ящик, глухой шкаф и т.п.). Рабочий диапазон температур: от минус 10 до плюс 55 °С.
2. Все подключения должны осуществляться при отключенном электропитании.
3. Запрещена подача на входы устройства сигналов, не предусмотренных назначением этих входов, это может привести к выходу устройства из строя.
4. Не допускается воздействие на устройство температуры свыше плюс 55 °С, источников электромагнитных излучений, активных химических соединений, электрического тока, а также дыма, пара и других факторов, способствующих порче устройства.
5. Конфигурирование устройства лицом, не имеющим соответствующей компетенции, может привести к некорректной работе, сбоям в работе, а также к выходу устройства из строя.
6. Не допускаются падения и сильная тряска устройства.
7. Рекомендуется использование источника бесперебойного питания, во избежание воздействия скачков напряжения или нештатного отключения устройства.

**Для получения информации об установке и включении устройства, пожалуйста, обратитесь**

**к Краткому руководству пользователя соответствующего устройства.**