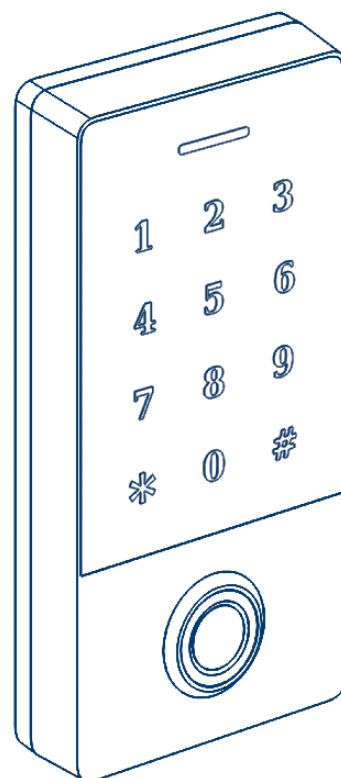


DOORHAN®

Кодовая клавиатура KEYFREM антивандальная со встроенным считывателем карт и отпечатков пальцев.

Руководство по монтажу

Общие сведения	2
Монтаж	3
Схемы	4
Звуковая и световая индикация	6
Меню администратора	6
Работа карты администратора	9



1. ОБЩИЕ СВЕДЕНИЯ

Многофункциональная кодовая клавиатура предназначена для управления автоматическими ограждающими конструкциями посредством прокси-карт, ПИН-кода и отпечатка пальцев.

Прочный антивандальный корпус и надежная изоляция электроники позволяют устанавливать устройство как внутри, так и снаружи помещения.

Кодовая клавиатура снабжена такими дополнительными функциями как: блокировка при коротком замыкании и подача сигнала в случае взлома. Данное устройство использует LDR (светочувствительный резистор) для предотвращения возможности вскрытия. В случае если с клавишной панели снимут корпус, сработает сигнал тревоги.

1.1. ОСНОВНЫЕ ОСОБЕННОСТИ

- Чтение карт EM
- Металлическая клавиатура с подсветкой
- Включая режим считывателя, пользователь может отрегулировать формат передачи.
- Поддержка добавления и удаления карт администратором

1.2. ТЕХНИЧЕСКИЕ ХАРАКТЕРИСТИКИ

Таблица 1. Технические характеристики устройства

Параметр	Показатель
Напряжение питания	10–29 В DC
Активный ток	≤ 100 мА
Ток холостого хода	≤ 35 мА
Выходная нагрузка блокировки	max 3 А
Выходная нагрузка сигнала	max 20 А
Диапазон рабочих температур	-40...+60 °С
Класс защиты	IP68
Настраиваемое время реле двери	0–99 сек.
Настраиваемое время подачи сигнала	0–3 мин.
Интерфейс	Wiegand 26 бит
Максимальное количество пользователей карт / отпечатков	10000 / 600
Расстояние считывания карт	3–6 см
Поддерживаемые карты	125 KHZ EM
Соединения проводов	Электрическая блокировка, кнопка выхода, внешний сигнал

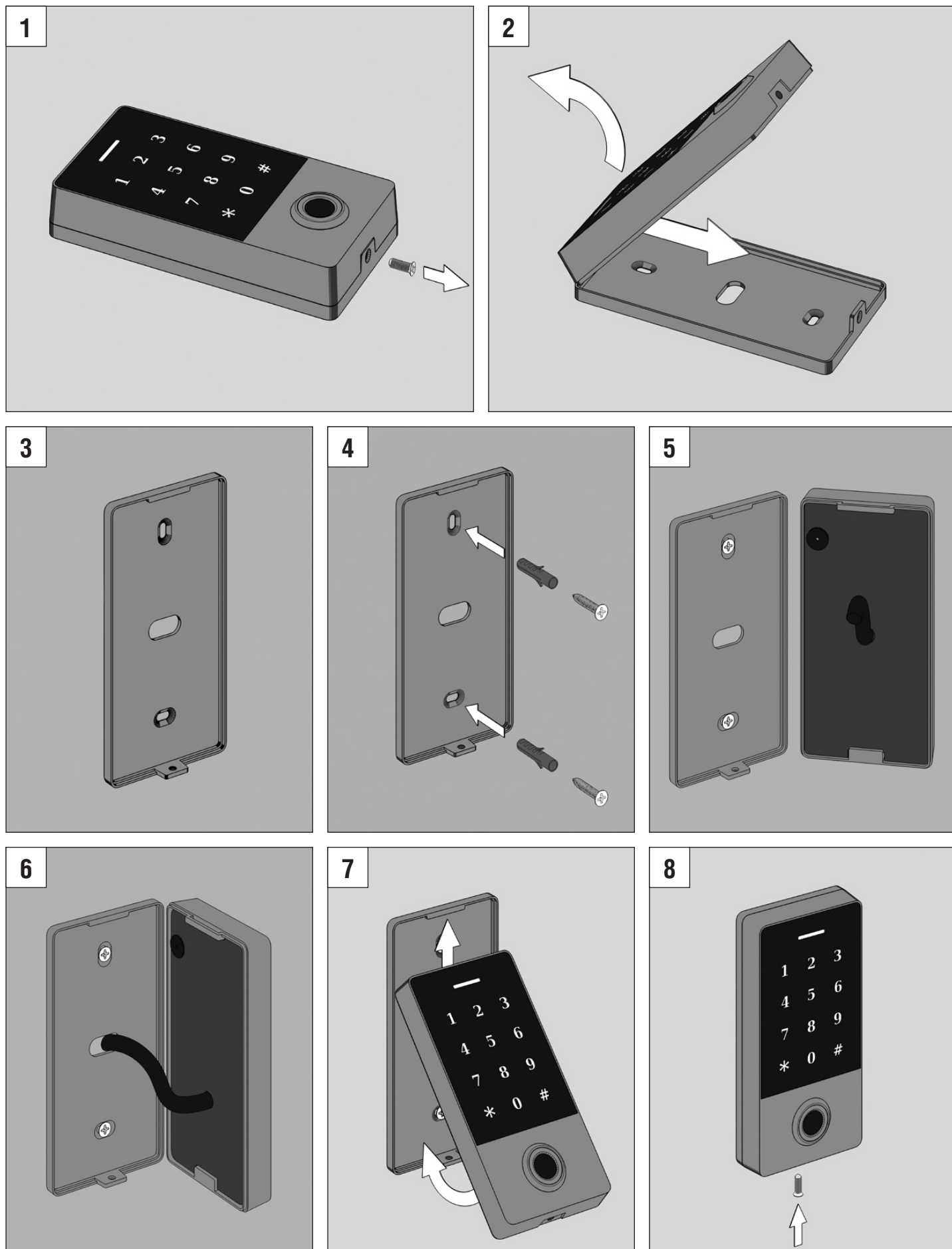
1.3. КОМПЛЕКТ ПОСТАВКИ

После получения устройства необходимо его распаковать и осмотреть на предмет наличия повреждений. В случае обнаружения каких-либо дефектов, свяжитесь с поставщиком устройства.

Таблица 2. Стандартный комплект поставки

Наименование	Количество	Примечания
Клавишная панель	1	
Руководство пользователя	1	
Ключи Torx	1	∅ 20 × 60 мм, специальная
Резиновая заглушка	2	∅ 6 × 30 мм, для фиксации
Самонарезной винт	2	∅ 4 × 27 мм, для фиксации
Винт со звездчатой шайбой	1	∅ 3 × 6 мм, для фиксации

2. МОНТАЖ



3. СХЕМЫ

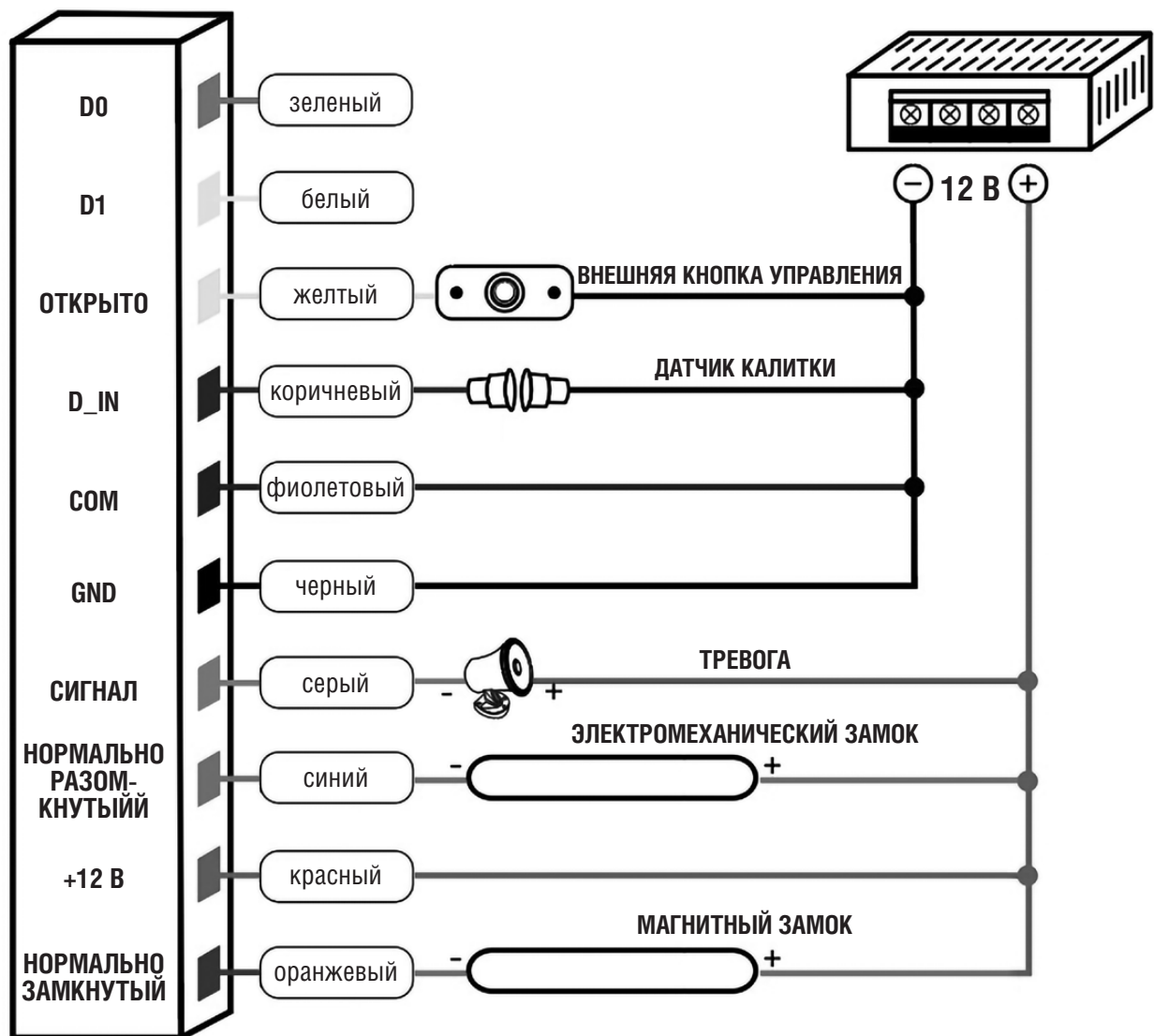
3.1. НАЗНАЧЕНИЕ ПРОВОДОВ

Таблица 3. Описание клемм блока управления

№	Цвет	Маркировка	Описание
1	Зеленый	D0	WG выход D0 подключение контактов управления внешнего считывателя
2	Белый	D1	WG выход D1 подключение контактов управления внешнего считывателя
3	Серый	ALARM	Сигнал отрицательный (сигнал положительный подсоединяется к 12 V+)
4	Желтый	OPEN/BEEP	Один конец к кнопке выхода, другой конец к GND
5	Коричневый	D_IN/LED	Подключение датчика открытой калитки
6	Красный	+12 V	+ 12 V постоянного тока
7	Черный	GND	- 12 V постоянного тока
8	Синий	NO	Нормально открытый контакт
9	Фиолетовый	COM	Общий контакт
10	Оранжевый	NC	Нормально закрытый контакт

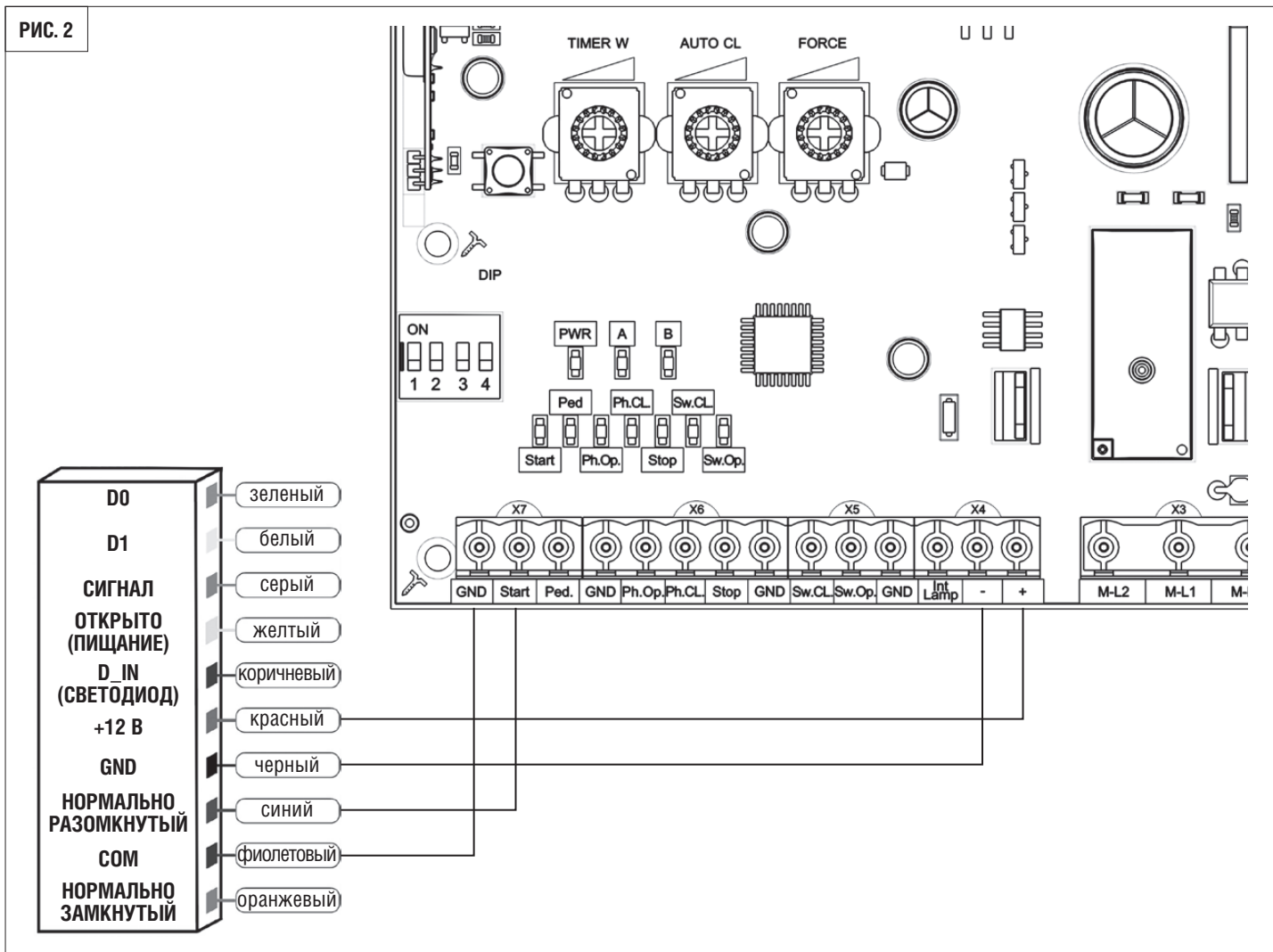
3.2. ОБЩИЙ ИСТОЧНИК ПИТАНИЯ

РИС. 1



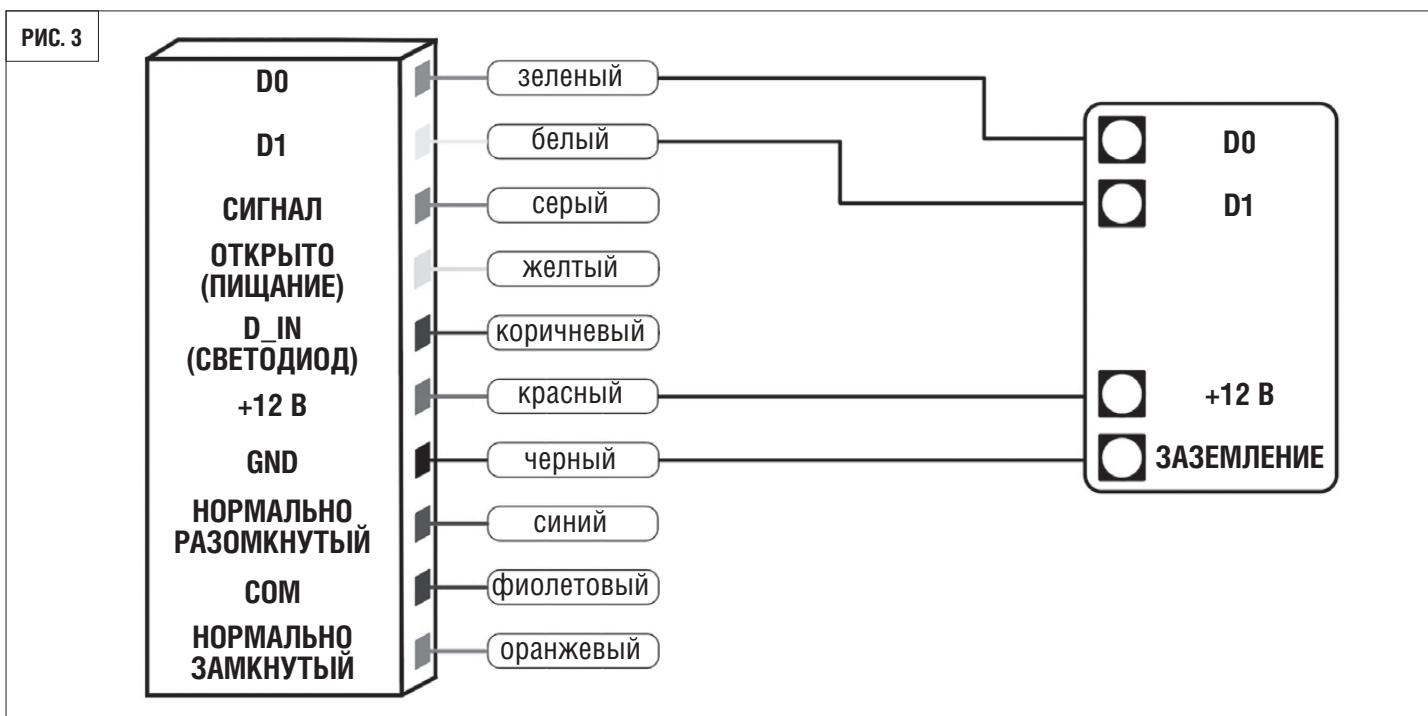
3.4. ПОДКЛЮЧЕНИЕ К ШЛАГБАУМУ DOORHAN

РИС. 2



3.5. ПОДКЛЮЧЕНИЕ ВНЕШНЕГО СЧИТЫВАТЕЛЯ

РИС. 3



4. ЗВУКОВАЯ И СВЕТОВАЯ ИНДИКАЦИЯ

Состояние работы	Световой индикатор	Зуммер
Режим ожидания	Красный	
Операция прошла успешно	Зеленый	Однократный сигнал
Операция не выполнена		Трёхкратный сигнал
При входе в программирование карт администратором		Двухкратный сигнал
При выходе из программирования карт администратором		Однократный сигнал
Нажатие клавиши		Однократный сигнал
Ввод кода доступа	Красный индикатор медленно мигает	
Считывание карты в режиме «карта плюс код»	Красный индикатор медленно мигает	
Режим чтения многопользовательских карт	Красный индикатор медленно мигает	
Вход в режим программирования	Красный индикатор медленно мигает	
Вход в режим настройки	Оранжевый	
Открытие	Зеленый	
Сигнал тревоги	Красный индикатор быстро мигает	Зуммерная сигнализация

5. МЕНЮ АДМИНИСТРАТОРА

5.1. НАСТРОЙКИ АВТОНОМНОГО РЕЖИМА

Управление устройством

Вход в режим программирования	Пункт меню	Команды	Описание	Значение по умолчанию	
Нажмите «*», код администратора, нажмите «#» (Код администратора по умолчанию – «999999») (Код администратора по умолчанию – «999999») (если не установлен другой код администратора).	00	Новый код администратора #, новый код администратора #	Изменить код администратора	999999	
	01	Считывание карты / Дважды приложите палец *	Добавление карты или отпечатка пальцев администратором		
	02	Считывание карты / Дважды приложите палец *	Удаление карты или отпечатка пальцев администратором		
	03	0 #	Режим считывателя	Автономный режим контроля доступа	1
		1 #			
09	Код разблокировки # (4-6 цифр)	Ввод кода доступа			



ПРИМЕЧАНИЕ! Для выхода из любого пункта меню нажмите «*», при этом изменения сохраняются.

Добавление и удаление пользователей

Вход в режим программирования	Пункт меню	Команды	Описание	Значение по умолчанию	
Нажмите «*», код администратора, нажмите «#» (Код администратора по умолчанию – «999999»), или просто прислоните мастер карту/мастер палец	11	Считывание карты / Дважды приложите палец *	Непрерывное добавление пользователей карт или отпечатков пальцев	«...» означает повторение предыдущей операции, Для выхода нажмите кнопку *	
		Введите номер карты из 8 или 10 цифр номер # ... *	Добавление пользователей карт по номеру карты		
		Введите идентификационный номер # для считывания карты / Дважды приложите палец *	Добавление пользователей карт или отпечатков пальцев по определенному идентификационному номеру		
		Введите идентификационный номер # Введите номер карты из 8 или 10 цифр #... *	Добавление пользователей карт по определенному идентификационному номеру и номеру карты		
		Введите идентификационный номер #, введите код #... *	Добавление независимого кода пользователя по определенному идентификационному номеру		
	12	Считывание карты пользователя, приложите первый палец дважды, приложите второй палец дважды *	Сопоставление отпечатков пальцев с картой (не более 2 отпечатков пальцев)		
	13	Введите идентификационный номер #, Введите номер карты из 8 или 10 цифр # ввод количества карт #	Добавление идентификационного номера карты		
	Удаление пользователей				
	21	Считывание карты / Приложите палец один раз ... *	Удаление пользователей карты путем чтения карты / Удаление пользователей отпечатков пальцев путем ввода отпечатка пальца	«...» означает повторение предыдущей операции, Для выхода нажмите кнопку *	
		Введите номер карты из 8 или 10 цифр #... *	Удаление пользователей карт по номеру карты		
Нажмите идентификационный номер # ... *		Удаление пользователей по идентификационному номеру			
20	0000 #	Удалить ВСЕХ пользователей			

Способы доступа

Вход в режим программирования	Пункт меню	Команды	Описание	Значение по умолчанию
Нажмите «*», код администратора, нажмите «#» (Код администратора по умолчанию – «999999»), или просто прислоните мастер карту/мастер палец	31	0 #	Запрещается открывать дверь	4
		1 #	Вход только по коду	
		2 #	Вход только по карте	
		3 #	Вход по карте и коду / отпечатку пальца и коду	
		4 #	Вход по карте, отпечатку пальца или коду	
		5 #	Вход только по отпечатку пальца	
		6 #	Вход по отпечатку пальца и карте	
	7 #	Вход по нескольким отпечаткам пальцев / нескольким картам		
	32	1 #	Настройка открытия двери по 1 карте пользователя / отпечатку пальца пользователя	1
		2 - 10 #	Настройка открытия двери по 2 - 10 картам пользователя / отпечаткам пальцев пользователя	

Дополнительные настройки

Вход в режим программирования	Пункт меню	Команды	Описание	Значение по умолчанию
Нажмите «*», код администратора, нажмите «#» (Код администратора по умолчанию – «999999»), или просто прислоните мастер карту/мастер палец	41	(0-300)#	Время срабатывания реле: 0 - 300 с	5
	42	0 #	Время сигнала тревоги устанавливается на 0 с, что означает отсутствие сигнала тревоги	0
		(1-99)#	Интервал времени сигнала тревоги: 1 - 99 мин	
	61	0 #	Нормальный режим работы	0
		1 #	Внешний сигнал тревоги и встроенный зуммер будут работать в случае совершения неправильных действий более 5 раз	
		2 #	Устройство будет заблокировано на 10 минут в случае совершения неправильных действий более 5 раз	
	62	0 #	Отключить световой индикатор	1
		1 #	Включить световой индикатор	
	63	0 #	Выключить подсветку клавиатуры	1
		1 #	Включить подсветку клавиатуры	
		(2-99) #	Время подсветки клавиатуры: 2 - 99 сек	
	64	0 #	Отключить зуммер	1
		1 #	Включить зуммер	

6. РАБОТА КАРТЫ АДМИНИСТРАТОРА

6.1. ДОБАВЛЕНИЕ КАРТЫ

1. Приложите карту администратора для добавления
2. Приложите карту 1-го пользователя, приложите карту 2-го пользователя, приложите карту N-го пользователя...
3. Приложите карту администратора для добавления



Примечание: Карта для добавления используется для непрерывного и быстрого добавления пользователей карт. При считывании карты администратора для добавления в первый раз, вы дважды услышите звуковой сигнал зуммера и индикатор загорится оранжевым светом. Это означает, что вы вошли в режим программирования добавления пользователей. При считывании карты администратора для добавления во второй раз вы услышите длинный звуковой сигнал зуммера и индикатор загорится красным. Это означает, что вы вышли из режима программирования добавления пользователей.

6.2. УДАЛЕНИЕ КАРТЫ

1. Приложите карту администратора для удаления
2. Приложите карту 1-го пользователя, приложите карту 2-го пользователя, приложите карту N-го пользователя...
3. Приложите карту администратора для удаления



Примечание: Карта для удаления используется для непрерывного и быстрого удаления пользователей карт. При считывании карты администратора для удаления в первый раз вы дважды услышите звуковой сигнал зуммера и индикатор загорится оранжевым светом. Это означает, что вы вошли в режим программирования удаления пользователей. При считывании карты администратора для удаления во второй раз вы услышите длинный звуковой сигнал зуммера и индикатор загорится красным. Это означает, что вы вышли из режима программирования удаления пользователей.

7. ИЗМЕНЕНИЕ КОДА ПОЛЬЗОВАТЕЛЯ

Изменение кода пользователя с помощью карты

1. Нажмите «*».
2. Приложите карту.
3. Введите старый код.
4. Нажмите «#».
5. Введите новый код.
6. Нажмите «#».
7. Введите новый код.
8. Нажмите «#».

Изменение кода пользователя с помощью отпечатка пальца

1. Нажмите «*».
2. Приложите палец.
3. Введите старый код.
4. Нажмите «#».
5. Введите новый код.
6. Нажмите «#».
7. Введите новый код.
8. Нажмите «#».

Изменение кода пользователя по идентификационному номеру

1. Нажмите «*».
2. Введите идентификационный номер.
3. Введите старый код.
4. Нажмите «#».
5. Введите новый код.
6. Нажмите «#».
7. Введите новый код.
8. Нажмите «#».

8. ПРОЧИЕ ДЕЙСТВИЯ

8.1. ОТКЛЮЧИТЬ СИГНАЛИЗАЦИЮ

1. Приложите карту администратора, или приложите карту пользователя, или приложите палец пользователя, или Введите код администратора.
2. Нажмите «#».



ПРИМЕЧАНИЕ! Когда сигнализация включена, пользователь может ее отключить, выполнив считывание действительной карты, ввод действительного отпечатка пальца или ввод действительного кода администратора.

8.2. СБРОС К ЗАВОДСКИМ НАСТРОЙКАМ

Пользователи могут восстановить заводские настройки по умолчанию, если код администратора забыт, или настройки по умолчанию были изменены, как указано ниже:

Отключите питание, нажмите и удерживайте кнопку # , включите питание, отпустите кнопку # , пока дважды не услышите звуковой сигнал, код администратора был сброшен до 999999, сброс к заводским настройкам по умолчанию успешно выполнен.



ПРИМЕЧАНИЕ! Зарегистрированные пользовательские данные не будут удалены при сбросе на заводские настройки.

DOORHAN[®]

Компания DoorHan благодарит вас за приобретение нашей продукции. Мы надеемся, что вы останетесь довольны качеством данного изделия.

По вопросам приобретения, дистрибьюции и технического обслуживания обращайтесь в офисы региональных представителей или центральный офис компании по адресу:

Россия, 143002, Московская обл.,
Одинцовский р-н, с. Акулово, ул. Новая, д. 120
Тел.: +7 495 933-24-00
E-mail: info@doorhan.ru
www.doorhan.ru