

DOORHAN®

| | |
|-----------------------------------|----|
| ОБЩИЕ СВЕДЕНИЯ | 2 |
| ПРАВИЛА БЕЗОПАСНОСТИ | 3 |
| УСТРОЙСТВО ПРИВОДА | 4 |
| УСТАНОВКА | 4 |
| НАСТРОЙКА КРАЙНИХ ПОЛОЖЕНИЙ | 9 |
| АВАРИЙНАЯ РАЗБЛОКИРОВКА ДВИГАТЕЛЯ | 9 |
| ОБСЛУЖИВАНИЕ | 10 |
| ДИАГНОСТИКА НЕИСПРАВНОСТЕЙ | 10 |

ПРИВОД SWING-4000



Инструкция по монтажу и эксплуатации

1. ОБЩИЕ СВЕДЕНИЯ

Электромеханический привод линейного типа Swing-4000 предназначен для автоматизации уличных двухстворчатых распашных ворот с жесткой силовой рамой.

Корпус привода состоит из двух силуминовых частей, в которых расположены мотор-редуктор и ходовой винт.

Червячная передача и планетарный редуктор образуют самоблокирующуюся систему, которая обеспечивает механическую блокировку створки при выключенном двигателе. Удобная и безопасная система расцепления позволяет вручную открывать или закрывать створку в случае отсутствия электропитания или каких-либо неисправностей в блоке управления. Работа автоматической системы контролируется выносным блоком управления в ударопрочном герметичном корпусе.

1.1. Технические характеристики

| Характеристики | Показатели |
|----------------------------|----------------------|
| Электропитание | 220–240 В / 50,60 Гц |
| Потребляемая мощность | 140 Вт |
| Потребляемый ток | 1,8 А |
| Скорость | 1,8 см/с |
| Максимальная длина створки | 4 м |
| Максимальный вес створки | 400 кг |
| Температурная защита | 150 °С |
| Защита крышки | IP44 |
| Интенсивность | 50 % |
| Температурный диапазон | -20...+55 °С |

Пределы использования

| Ширина створки, м | Масса створки, кг |
|-------------------|-------------------|
| 2,5 | 400 |
| 3 | 350 |
| 3,5 | 300 |
| 4 | 250 |

1.2. Комплект поставки


После получения привода необходимо его распаковать и произвести осмотр, убедиться, что привод не имеет повреждений. Если вы обнаружили повреждения, пожалуйста, свяжитесь с поставщиком привода.

Детали, входящие в стандартную комплектацию Swing-4000, приведены в следующей таблице.


| № | Наименование | Количество |
|----|-----------------------------|----------------------|
| 1 | Привод | 2 шт. (левый/правый) |
| 2 | Блок управления с корпусом* | 1 шт. |
| 3 | Ключ-кнопка* | 1 шт. |
| 4 | Фотоэлементы* | 1 пара |
| 5 | Лампа сигнальная* | 1 шт. |
| 6 | Ключ расцепителя | 2 шт. |
| 7 | Задний кронштейн | 2 шт. |
| 8 | Передний кронштейн | 2 шт. |
| 9 | Комплект крепежа | 2 шт. |
| 10 | Руководство пользователя | 1 шт. |

*поставляется опционально

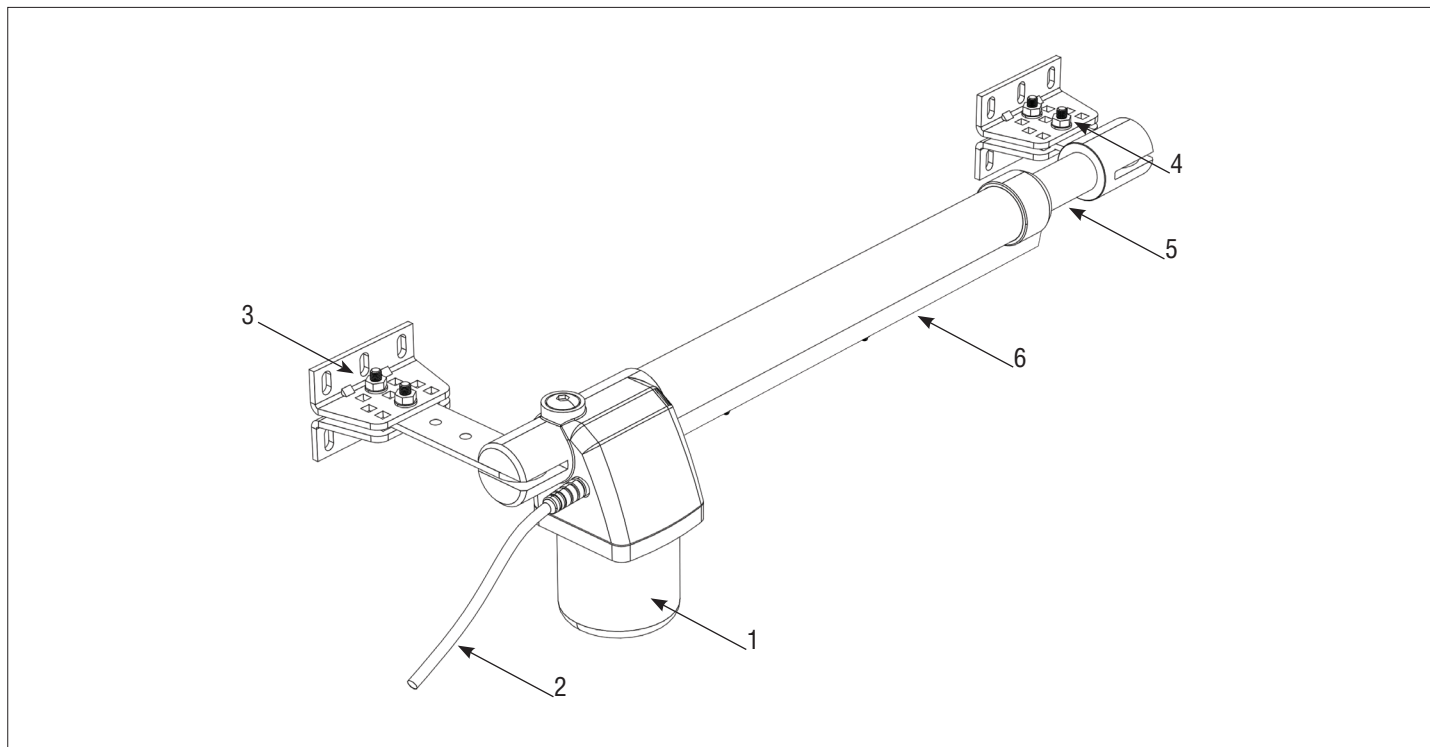
2. ПРАВИЛА БЕЗОПАСНОСТИ

 **Внимание!** Для обеспечения безопасности людей строго следуйте указаниям следующих правил. Сохраните настоящую инструкцию.

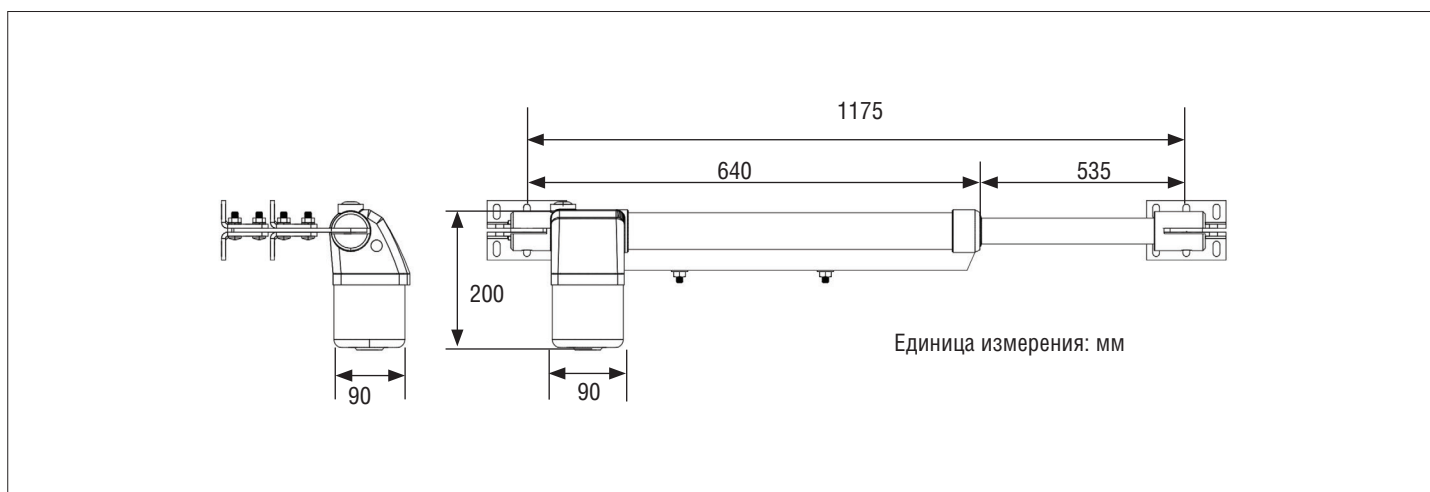
- Выполняйте все указания инструкции. Неправильная установка оборудования может привести к повреждениям.
- Привод Swing-4000 предназначен для автоматизации распашных ворот. Используйте привод только по назначению, любое другое использование запрещено.
- Компания DoorHan не несет ответственности в случае причинения вреда здоровью при использовании изделия не по назначению.
- Перед установкой привода убедитесь в том, что ворота работают плавно.
- Установка должна производиться согласно стандартам EN 12453 и EN 12445. Для обеспечения необходимого уровня безопасности эти требования должны соблюдаться и в странах, не входящих в ЕС.
- Проверьте, соответствуют ли ворота стандартам EN 12604 и EN 12605 (см. документацию на ворота). Для стран, не входящих в ЕС, указанные меры должны соблюдаться для обеспечения нормального уровня безопасности.
- Механические узлы ворот должны соответствовать условиям стандартов EN 12604 и EN 12605.
- Убедитесь, что место установки соответствует по своим климатическим условиям характеристикам привода.
- Не устанавливайте оборудование в помещениях с наличием быстровоспламеняющихся веществ или иных опасных сред, так как это может привести к взрыву или пожару.
- В ходе сборки, установки и регулировки привода используйте инструменты, указанные в разделе «Инструменты» данной инструкции.
- При выполнении операций на высоте используйте устойчивую поддержку.
- Привод не предназначен для установки на высоте более 2,5 м.
- При сверлении отверстий пользуйтесь защитой для рук и лица.
- Чтобы закрепить изделие, используйте метизы из комплекта привода или другие, соответствующие им.
- При установке, очистке или техническом обслуживании привода необходимо отключить подачу питания.
- При установке привода на ворота с врезной калиткой необходимо установить дополнительное устройство безопасности, предотвращающее активацию привода при открытой калитке.
- Убедитесь в том, что не произойдет защемления предметов между подвижной и неподвижной частями привода при движении ворот.
- Используйте дополнительные аксессуары DoorHan, так как аксессуары сторонних производителей могут вывести автоматическую систему из строя.
- Компания DoorHan не несет ответственности за нестабильную работу автоматической системы при использовании устройств безопасности и аксессуаров, изготовленных другими производителями, без согласования с DoorHan.
- Не оставляйте электродвигатели в расцепленном состоянии. Это может привести к неуправляемому движению створок ворот и, как следствие, к их поломке.
- Не используйте привод, если необходим ремонт или регулировка оборудования. Дефекты в монтаже привода или неправильно установленные ворота могут привести к травме.
- Компания DoorHan не несет ответственности при неправильной установке изделия и в случаях повреждения при эксплуатации.
- Электропривод не снабжен стационарным шнуром питания, поэтому электропитание сети должно подводиться к автоматической системе через автоматический выключатель с расстоянием между соседними контактами не менее 3 мм. Рекомендуется использование двухполюсного автомата 6 А.
- Убедитесь в отсутствии посторонних предметов в зоне действия электропривода перед его запуском.
- Не вносите в автоматическую систему изменения, не указанные в данной инструкции.
- Удалите упаковку изделия и утилизируйте ее. Не оставляйте упаковочные материалы в пределах досягаемости детей.
- Никогда не позволяйте детям играть в зоне движения ворот во время эксплуатации привода. Все дистанционные пульты управления приводом, а также стационарные кнопки управления должны быть недоступны для возможного использования детьми.
- Проезд и проход разрешается только при остановившихся воротах и выключенном приводе.
- Содержание инструкции не может служить основанием для предъявления любого рода претензий.
- Компания-производитель сохраняет за собой право вносить изменения в конструкцию и усовершенствовать ее без предварительного уведомления.
- После установки оборудования убедитесь в корректной регулировке всех механизмов и правильной работе системы безопасности и ручного расцепителя.

 **Внимание!** В случае установки привода без концевых выключателей (опция) необходимо обязательно установить механические упоры для ограничения хода створок ворот.

3. УСТРОЙСТВО ПРИВОДА

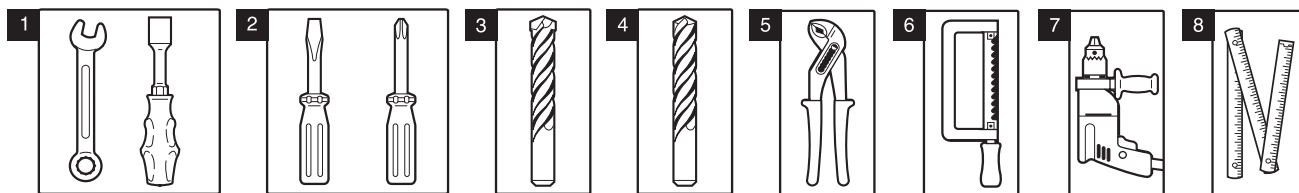


- | | | |
|-------------------|-----------------------|-------------------------|
| 1. Мотор | 3. Задний кронштейн | 5. Корпус |
| 2. Силовой кабель | 4. Передний кронштейн | 6. Концевые выключатели |



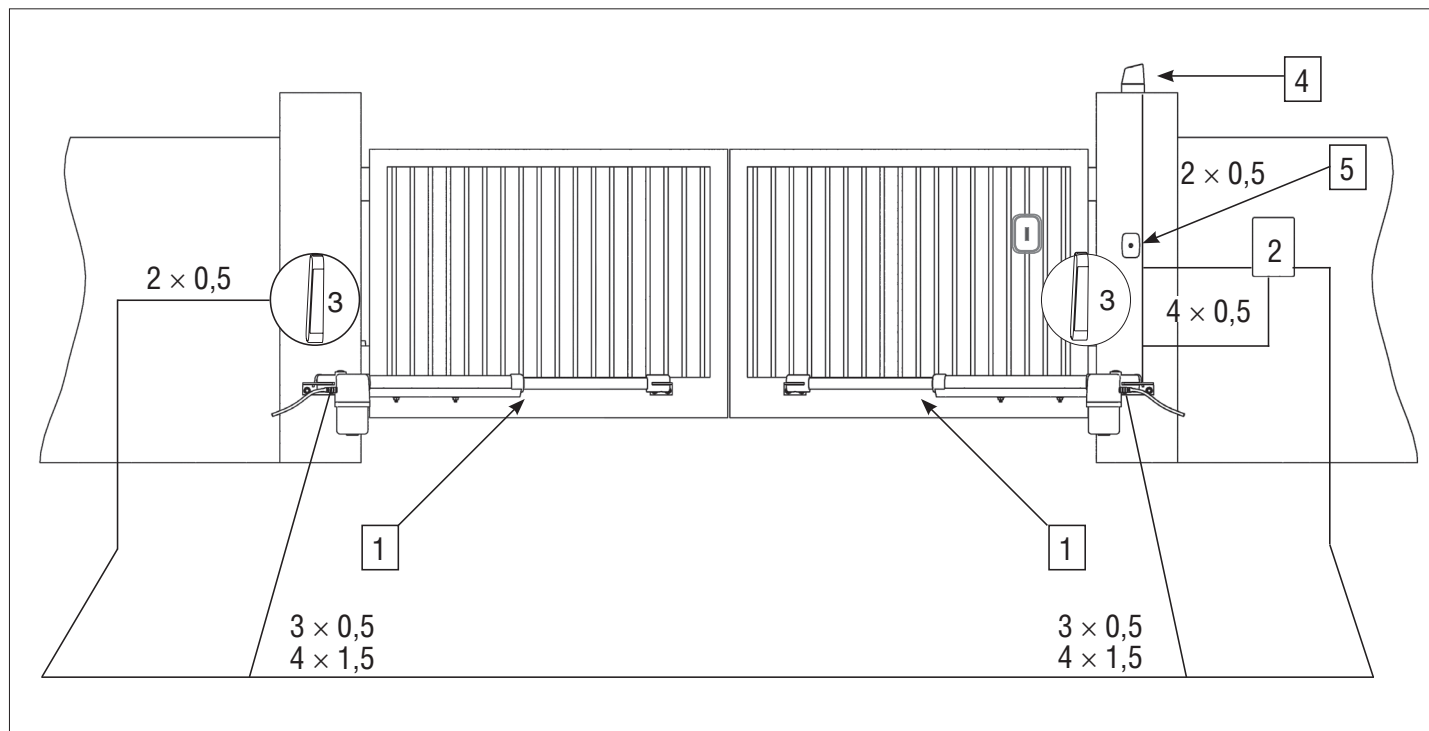
4. УСТАНОВКА

4.1. Инструменты



- | | | |
|--|---------------------------|----------------------------|
| 1. Набор гаечных ключей | 3. Набор сверл по металлу | 6. Ножовка по металлу |
| 2. Набор шлицевых и крестовых отверток | 4. Набор сверл по бетону | 7. Электродрель |
| | 5. Плоскогубцы | 8. Рулетка (метр складной) |

4.2. Схема установки приводов и прокладки кабеля



- | | | |
|--------------------|-----------------------------|------------------------|
| 1. Привод | 3. Фотоэлемент (опция) | 5. Ключ-кнопка (опция) |
| 2. Блок управления | 4. Сигнальная лампа (опция) | |

Внимание! Опасность поражения! Кабели с напряжением 220–240 В AC должны быть проложены квалифицированным техником. Прокладка кабелей осуществляется в защитных гофрах. Не допускайте соприкосновения кабелей и движущихся элементов ворот. При повреждении питающего кабеля следует использовать для замены соответствующий по типу кабель.

Материалы для установки привода Swing-4000 и соответствующих аксессуаров (при наличии):

- Кабель $2 \times 0,5$ мм² (передатчик фотоэлементов, пошаговая кнопка для управления).
- Кабель $4 \times 0,5$ мм² (приемник фотоэлементов).
- Кабель $4 \times 1,5$ мм² (питание).
- Кабель $3 \times 0,5$ мм² (концевые выключатели).
- Используйте кабели с соответствующей по напряжению изоляцией.

Внимание! Для подключения привода рекомендуется использовать кабель $4 \times 1,5$ мм и $3 \times 0,5$ мм.

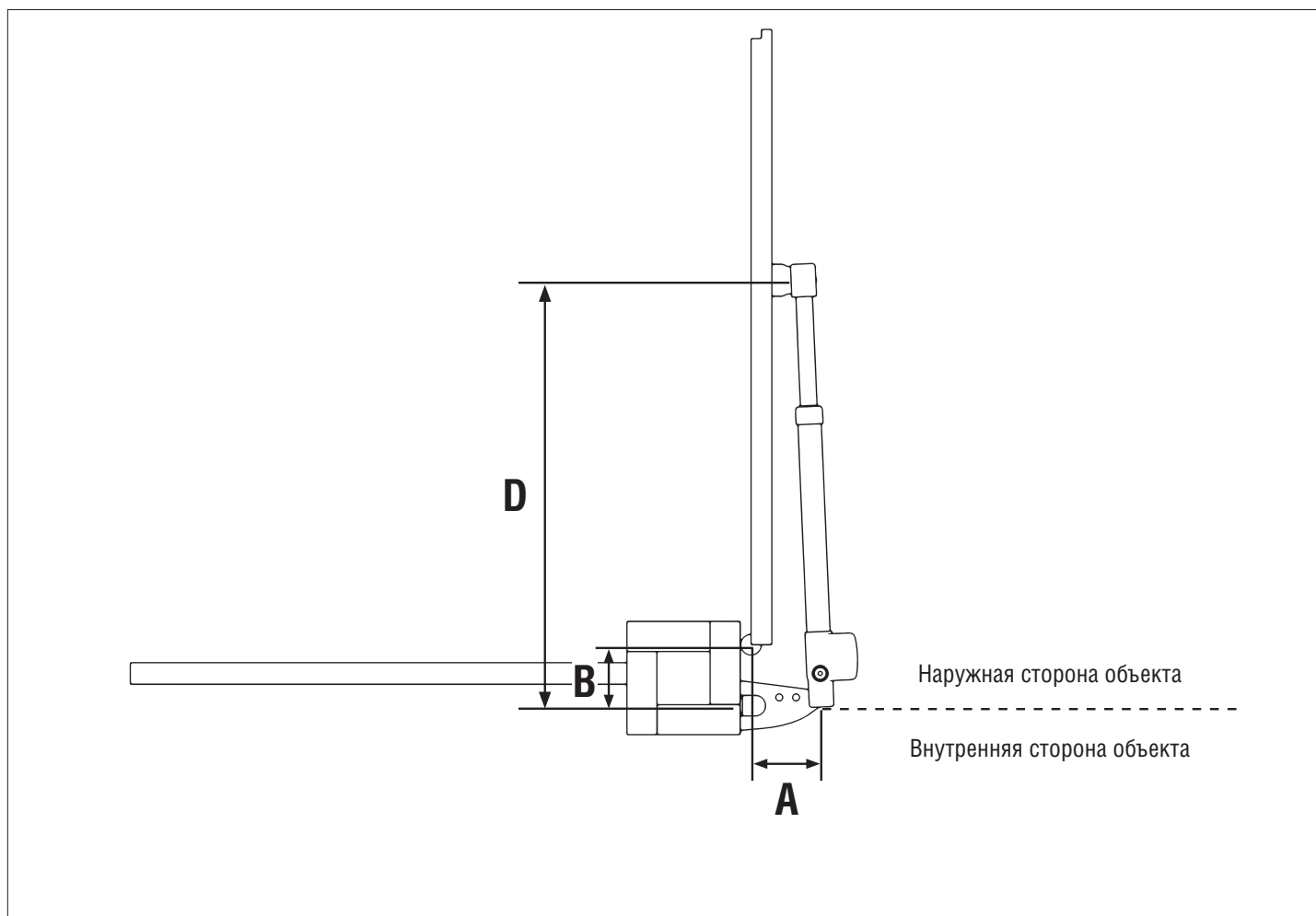
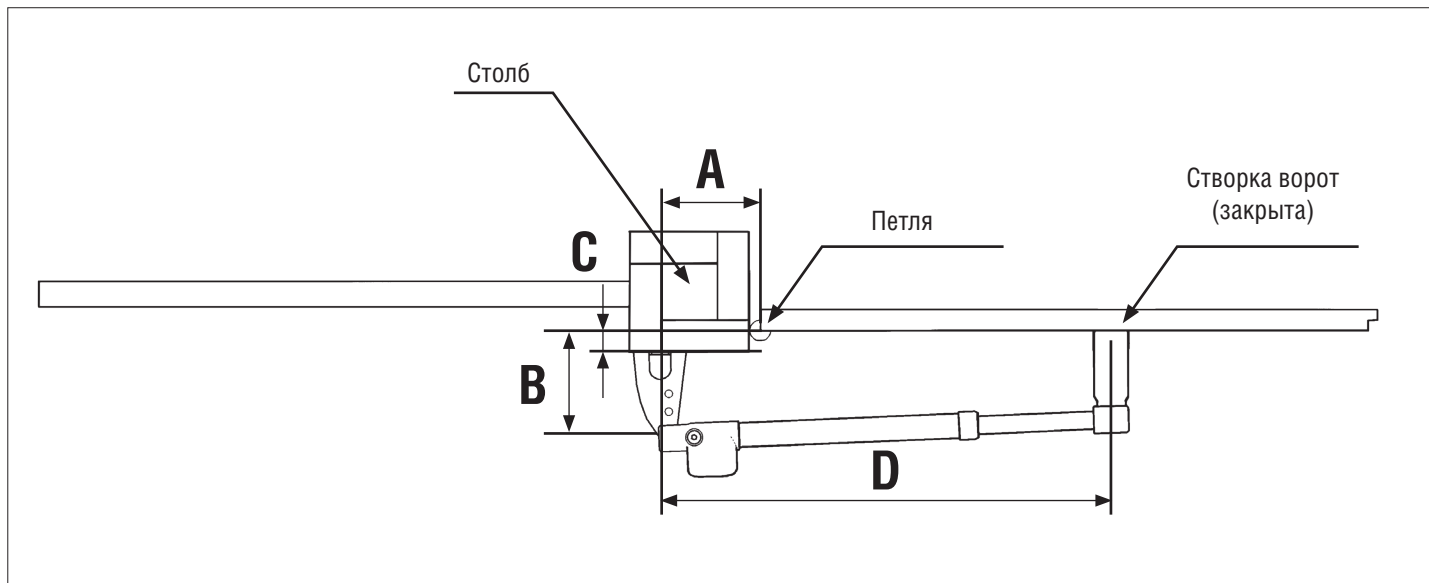
Для подключения двигателя привода необходимо использовать провод $4 \times 1,5$ мм, для подключения концевых выключателей необходимо использовать провод $3 \times 0,5$ мм.

Двигатели приводов необходимо подключить к клеммам OP (черный), CL (коричневый), COM (синий) (M1) и OP (черный), CL (коричневый), COM (синий) (M2) платы управления соответственно.

Концевые выключатели также должны быть подключены по цветной маркировке к плате управления (COM — синий; OP — черный; CL — коричневый).

Поставляемые в комплекте конденсаторы должны быть подключены к клеммам OP и CL (M1) и OP и CL (M2) платы управления соответственно.

4.3. Монтажные размеры



Открытие внутрь

| Угол открытия створки | A, мм | B, мм | C, мм | D, мм |
|-----------------------|-------|-------|-------|-------|
| 90° | 180 | 200 | 100 | 1 010 |
| 120° | 160 | 160 | 60 | 1 019 |

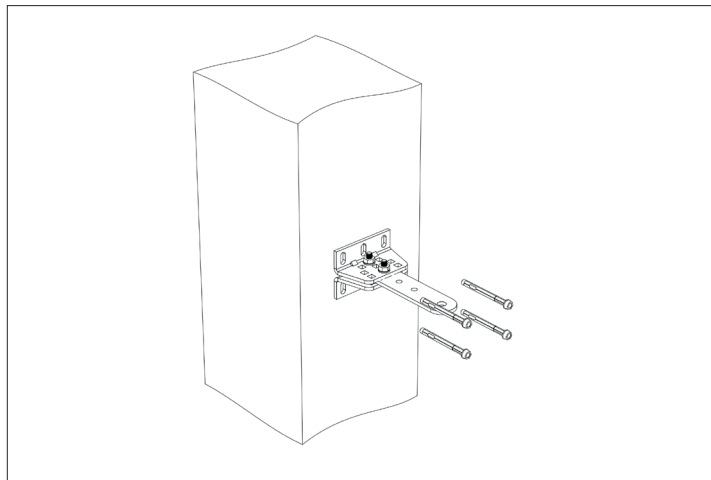
Открытие наружу

| Угол открытия створки | A, мм | B, мм | D, мм |
|-----------------------|-------|-------|-------|
| 90° | 180 | 200 | 1 010 |

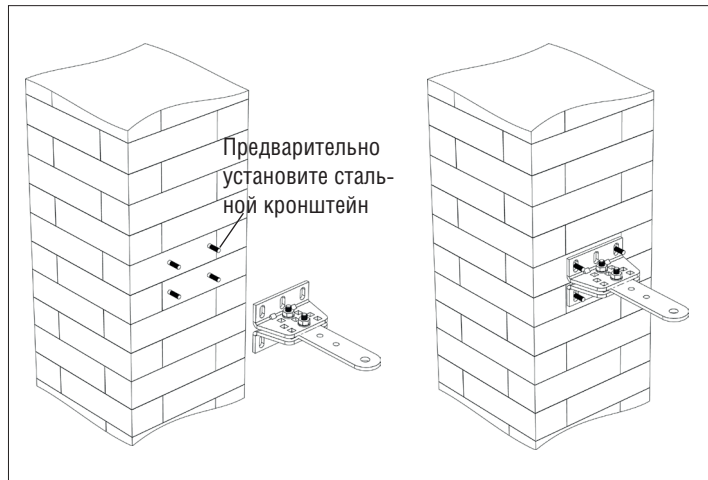
4.4. Монтаж привода

! **Внимание!** Перед установкой привода убедитесь в том, что ворота свободно перемещаются и существует возможность надежно закрепить привод на столбе и створке.

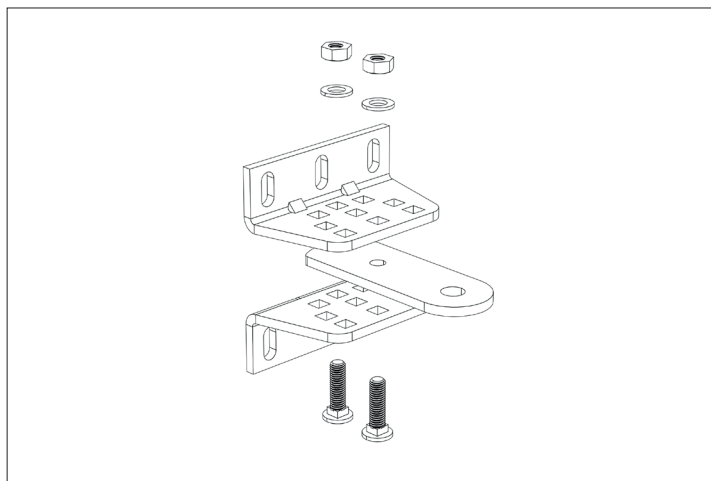
Закрепите задний кронштейн на столбе. При установке на кирпичный столб кронштейн крепится анкерными болтами, которые должны быть закручены в тело кирпича, а не в кладку между ними. При установке привода на бетонный столб крепление производится анкерными болтами. Способы крепления приведены на рисунках ниже.



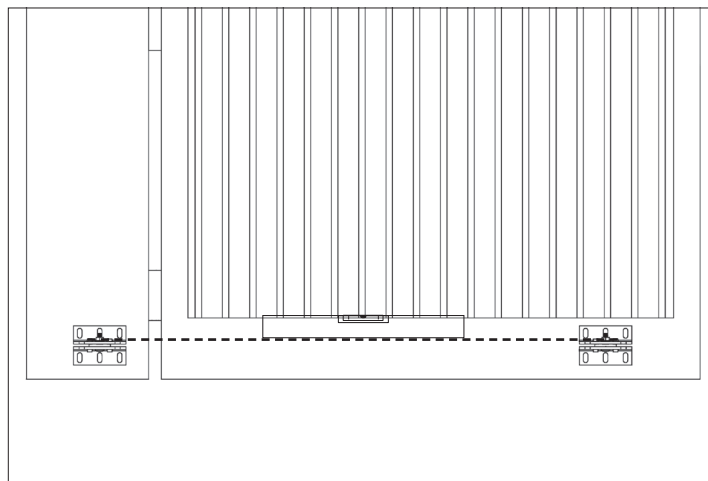
Бетонный столб



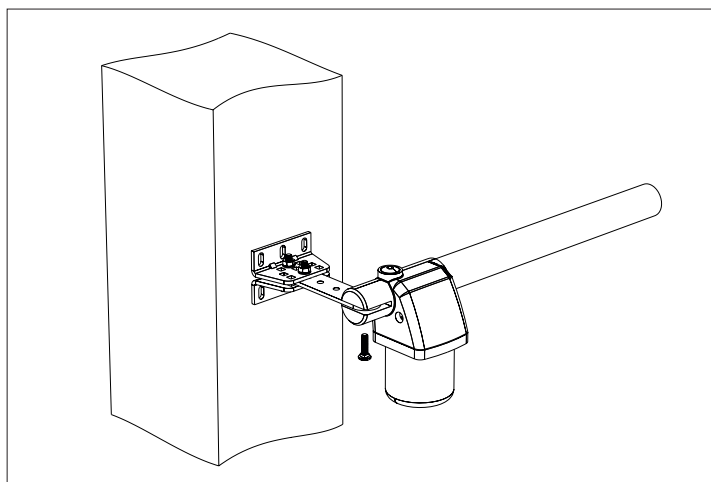
Кирпичный столб



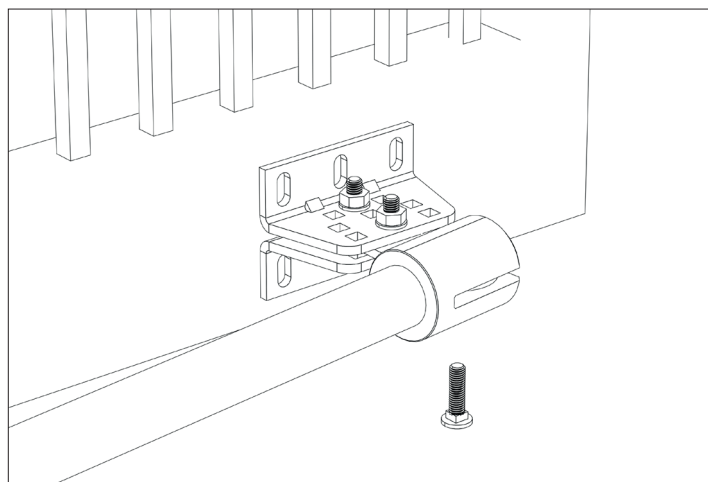
Закрепите передний кронштейн на створке ворот.



При креплении заднего и переднего кронштейнов убедитесь в том, что они находятся на одном уровне.

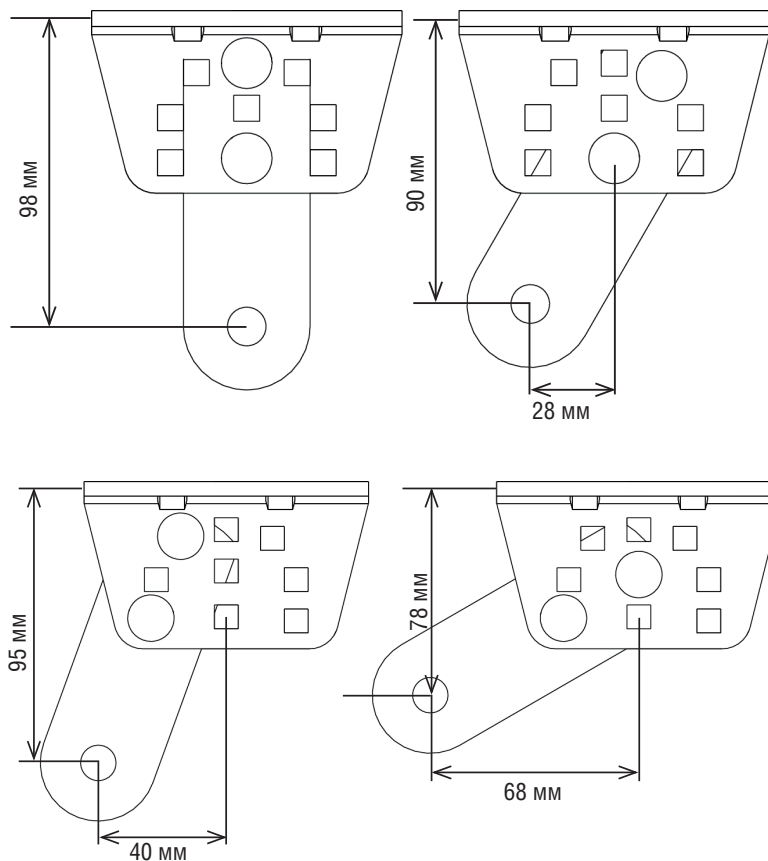


Закрепите привод. Прикрепите основание привода к заднему кронштейну.

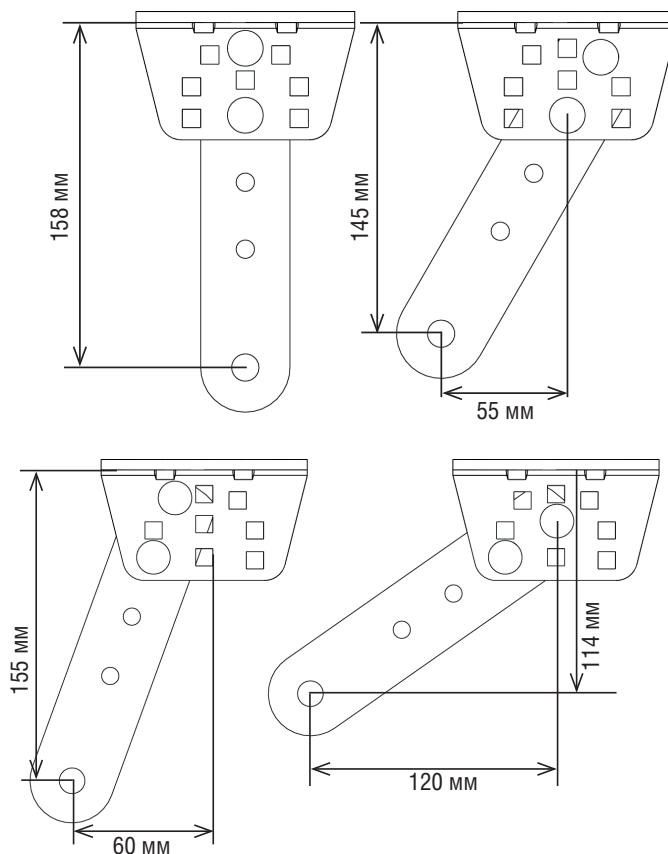


Прикрепите выдвижную часть привода к переднему кронштейну.

Угол крепления кронштейнов зависит от параметров проема ворот и регулируется по месту установки.



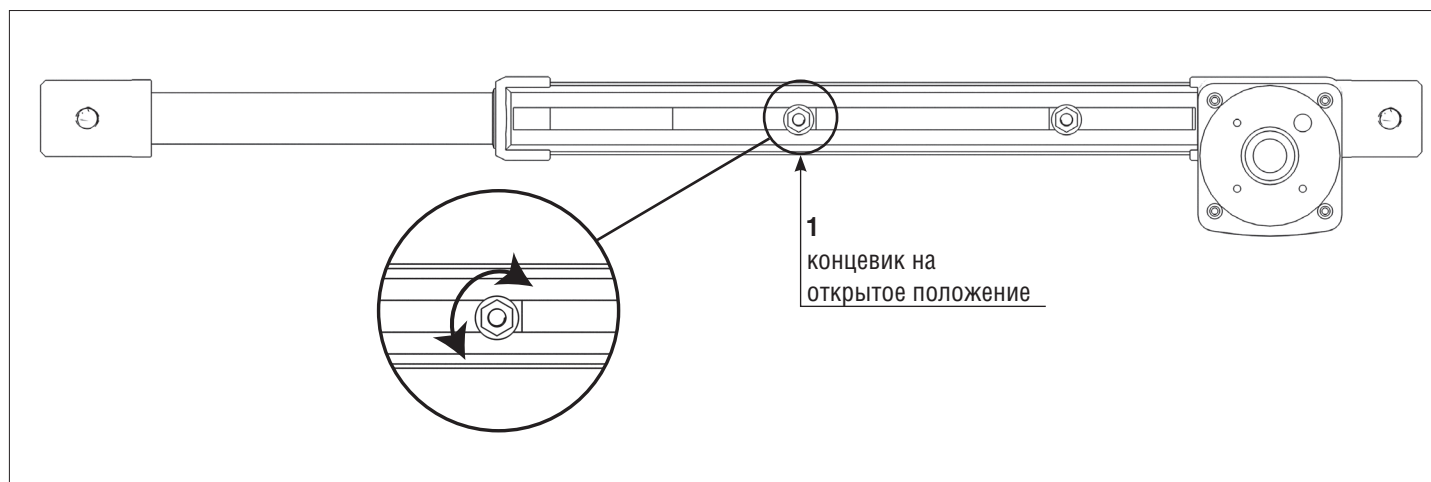
Угол крепления переднего кронштейна



Угол крепления заднего кронштейна

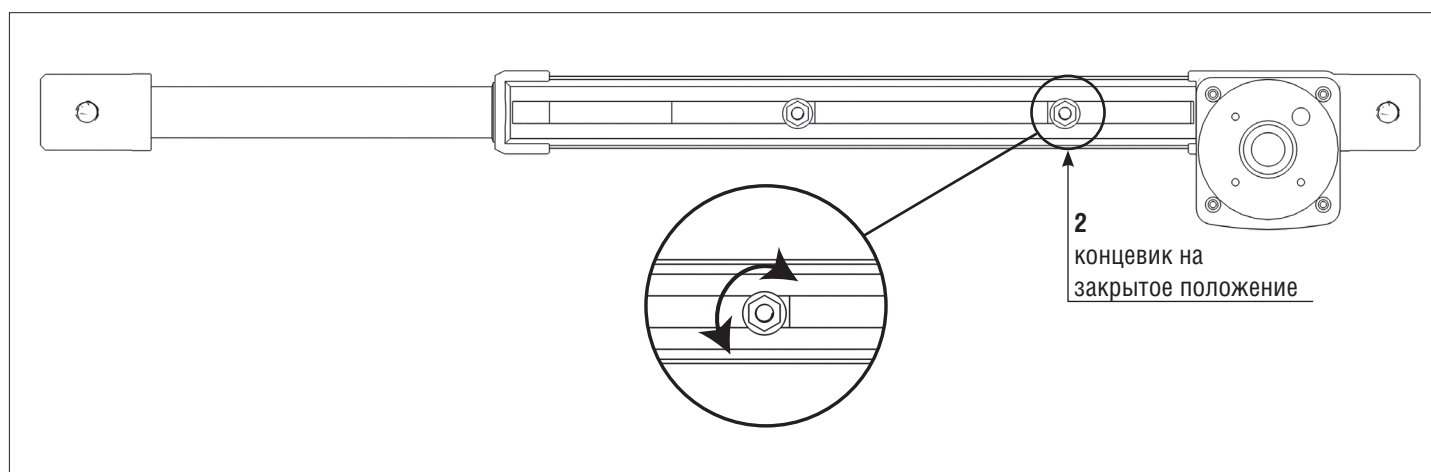
5. НАСТРОЙКА КРАЙНИХ ПОЛОЖЕНИЙ

5.1. Открытое положение



1. Расцепите привод и установите створку ворот в полностью открытое положение.
2. Открутите винты крепления концевого выключателя (опция) на открытие.
3. Переместите концевой выключатель (опция) по направляющей, пока не сработает выключатель. О том, что выключатель сработал, сообщит загоревшийся светодиод SwOp на плате управления.
4. Закрепите выключатель (опция).

5.2. Закрытое положение



1. Установите створку ворот в полностью закрытое положение.
2. Открутите винты крепления выключателя (опция) на закрытие.
3. Переместите концевой выключатель (опция) по направляющей, пока не сработает выключатель. О том, что выключатель сработал, сообщит загоревшийся светодиод SwCl на плате управления.
4. Закрепите выключатель (опция).

6. АВАРИЙНАЯ РАЗБЛОКИРОВКА ДВИГАТЕЛЯ

Аварийная разблокировка применяется для разблокировки двигателя при отключении электропитания. Для разблокировки двигателя поверните ручку расцепителя на 90°.



Внимание! Разблокировка двигателя должна производиться при отключенном питании.



Внимание! После монтажа привода проверьте работу системы аварийной разблокировки двигателя. Механические повреждения или несбалансированное состояние ворот могут стать причиной неконтролируемого движения подвижных частей привода в случае использования расцепителя.

7. ОБСЛУЖИВАНИЕ

- Необходимо регулярно в соответствии с действующими нормативами и законодательством проводить техническое обслуживание, указанное в данном руководстве, в руководствах других задействованных устройств, с соблюдением мер безопасности, привлекая для этого квалифицированный персонал. Электропривод нуждается в плановом техническом обслуживании раз в 6 месяцев или спустя 5 000 циклов после последнего технического обслуживания.
- Проводите проверку в соответствии с указаниями раздела «Правила безопасности» настоящей инструкции.
- Отсоедините привод от источника питания (при подключенной батарее резервного питания — отключите ее).
- Проверьте состояние износа всех частей приводной системы и ворот. Замените все изношенные детали приводной системы и ворот.
- Проверьте отсутствие выхода смазки из привода.
- Проверьте точность остановки ворот в конечных положениях. При необходимости осуществите настройку конечных положений.
- Очистите наружные поверхности привода, устройств безопасности, электромеханического или электромагнитного замка (при использовании). Очистку производите с помощью мягкой влажной ткани. Запрещено применять для чистки: водяные струи, очистители высокого давления, кислоты или щелочи.
- **ЕЖЕМЕСЯЧНО** необходимо проверять работоспособность всех устройств безопасности и защитных устройств и при обнаружении каких-либо неисправностей или дефектов привлечь квалифицированный персонал для их устранения.
- Средний срок службы изделия — 10 лет или 50 000 циклов.
- Срок службы и число циклов указаны приблизительно. Они были статистически определены для типичных условий эксплуатации и не гарантируются в каждом конкретном случае. Эти характеристики относятся к периоду работы оборудования, во время которого нет необходимости в специальном обслуживании.
- Каждая автоматическая входная группа обладает рядом технических характеристик, таких как трение, балансировка, условия окружающей среды, которые могут существенно повлиять на срок службы и качество работы автоматической входной группы или части ее компонентов (включая автоматику).

8. ДИАГНОСТИКА НЕИСПРАВНОСТЕЙ

| Ошибка | Возможная причина | Способ устранения |
|---|--|--|
| Привод не работает | отключено или отсутствует электропитание | убедитесь в наличии электропитания |
| | помеха движению ворот | устраните помеху |
| | плохое соединение электропроводов | проверьте надежность соединения проводки |
| | привод находится в расцепленном положении | приведите привод в зацепление |
| Привод внезапно останавливается | срабатывает термозащита привода | дайте приводу остыть |
| Ворота не полностью открываются или закрываются | неправильно выполнено программирование привода | перепрограммируйте привод |

DOORHAN[®]

Компания DoorHan благодарит вас за приобретение нашей продукции.
Мы надеемся, что вы останетесь довольны качеством данного изделия.

По вопросам приобретения, дистрибьюции и технического обслуживания
обращайтесь в офисы региональных представителей или центральный
офис компании по адресу:

Россия, 143002, Московская обл., Одинцовский р-н,
с. Акулово, ул. Новая, д. 120
Тел.: +7 495 933-24-00
E-mail: info@doorhan.ru
www.doorhan.ru