



НПО «Сибирский Арсенал»



**система контроля
и управления доступом**

Картоприёмник SA-310K



**Руководство по эксплуатации
САОП.425718.002РЭ**

Новосибирск

Уважаемый покупатель!

Благодарим Вас за выбор нашей продукции. В создание современных высококачественных технических средств охраны вложены усилия самых разных специалистов НПО «Сибирский Арсенал». Чтобы данное изделие служило безотказно и долго, ознакомьтесь, пожалуйста, с этим руководством. При появлении у Вас пожеланий или замечаний воспользуйтесь контактной информацией, приведенной в конце руководства. Нам важно знать Ваше мнение.

Настоящее руководство по эксплуатации предназначено для изучения принципов работы и эксплуатации картоприёмника.

Перед началом работы внимательно изучите настоящее руководство!

СОДЕРЖАНИЕ

1	Общие сведения.....	5
1.1	Назначение.....	5
1.2	Особенности.....	5
2	Комплект поставки.....	5
3	Технические характеристики.....	6
4	Конструкция картоприёмника.....	7
5	Указание мер безопасности.....	8
6	Порядок установки.....	8
7	Подключение картоприёмника.....	10
7.1	Подключение питания.....	11
7.2	Подключение к СКУД.....	11
7.3	Подключение к турникетам SA-302 и SA-303.....	12
7.4	Описание логики работы картоприёмника.....	12
8	Включение. Проверка работоспособности.....	13
9	Эксплуатация.....	13
9.1	Предъявление разовой карты посетителя.....	13
9.2	Предъявление постоянной карты сотрудника.....	14
9.3	Блокировка и снятие блокировки изъятия карт.....	14
9.4	Порядок выемки и установки контейнера.....	14
10	Техническое обслуживание.....	15
11	Возможные неисправности и методы их устранения.....	15
12	Ограниченная гарантия.....	16
13	Сведения об утилизации.....	16
14	Контактная информация.....	17
15	Свидетельство о приеме.....	17
16	Гарантийные обязательства.....	17

1.1 Назначение

Картоприёмник SA-310K (далее – картоприёмник или прибор) предназначен для работы в составе СКУД в качестве устройства для чтения карт доступа (*Proximity-карт*), а также изъятия и хранения карт доступа, выдаваемых посетителям и подлежащих возврату при выходе с территории объекта (далее – разовые карты).

Картоприёмник работает совместно с контроллером системы и контроля доступом (СКУД) и исполнительным устройством (ИУ) – турникетом или калиткой.

Гибкая логика работы и подключения контроллера картоприёмника позволяет интегрировать его с большинством СКУД.

Для обеспечения быстрого и удобного пропуска людей рекомендуется устанавливать один картоприёмник в комплекте с ИУ на каждые 500 человек.

1.2 Особенности

- Обслуживание как постоянных (без изъятия), так и разовых карт доступа;
- На картоприёмник подается безопасное для человека напряжение питания – не более 15 В;
- Установлены оптические датчики контроля изъятия разовых карт посетителей, позволяющие корректно фиксировать факт их изъятия;
- Дверка картоприёмника закрывается на замок, позволяющий исключить несанкционированный доступ к контейнеру для приёма карт;
- На крышке картоприёмника расположена панель индикации, предназначенная для визуализации режимов и состояния картоприёмника;

Обозначение	Наименование	Кол-во	Примеч.
САОП.425718.002	Картоприемник SA-310K	1	-
—	Контейнер для приема карт большой	1	в компл.
—	Контейнер для приема карт малый*	1	-
—	Ключ передней дверки	2	в компл.
САОП.687281.040	Плата контроллера	1	в составе
САОП.425729.001-10	Считыватель «Портал» вариант 10	1	в составе
—	Заглушка	3	в компл.
—	Кабельный ввод	3	в компл.
САОП.425718.002РЭ	Руководство по эксплуатации	1	-

* - поставляется вместо большого контейнера по отдельной заявке;

Параметр		Значение
Напряжение питания постоянного тока		11...15 В
Средний ток в режиме ожидания		0,2 А
Пиковый ток в момент изъятия карты		1,3 А
Максимально допустимый ток через контакты реле исполнительного устройства		1 А, =24В / ~ 120В
Формат карт доступа *		EM-Marin
Ток в цепях управления при замыкании на общий, не более		1 мА
Напряжение в цепях управления при разомкнутом состоянии, не более		5,5 В
Класс защиты от поражения электрическим током по ГОСТ12.2.007.0		III
Емкость контейнера для приема карт, не менее	большого	500
	малого	150
Материал корпуса		сталь с полимерным покрытием
Габаритные размеры, не более		200×200×1010 мм
Степень защиты оболочкой		IP20
Масса, не более		15 кг
Средний срок службы, не менее		10 лет
Условия эксплуатации		
Диапазон рабочих температур		-5 °С ...+40 °С
Относительная влажность воздуха при +25°С, не более		90%

* - *технические характеристики используемых Proximity-карт:*

формат: EM-Marin, частота: 125 кГц, длина кодовой посылки: 64 бита, скорость передачи: 2 кБод, модуляция: амплитудная, код: Манчестер.

Режимы работы картоприёмника и индикация:

- **«Ожидание» (ждуший режим).** Картоприёмник ожидает предъявления карты. Индицируется красным светом.
- **«Однократный проход» (проход разрешен).** При предъявлении карты в режиме «Ожидания», разрешается однократный проход в одном направлении в течение определенного времени. Индицируется зеленым светом.
- **«Ошибка».** Карта не изъята, застряла в картоприёмнике, контейнер для приёма карт переполнен. Проход заблокирован. Индицируется миганием красным светом и звуком.

Конструктивно картоприёмник состоит из корпуса, основания и верхней крышки (рис.1).

В передней части корпуса имеется дверка с замком для доступа к изъятым картам (к контейнеру для приёма карт) и к плате контроллера.

На верхней крышке расположены панель индикации и щель для приёма карт.

Корпусные детали картоприёмника выполнены из стали с полимерным покрытием.

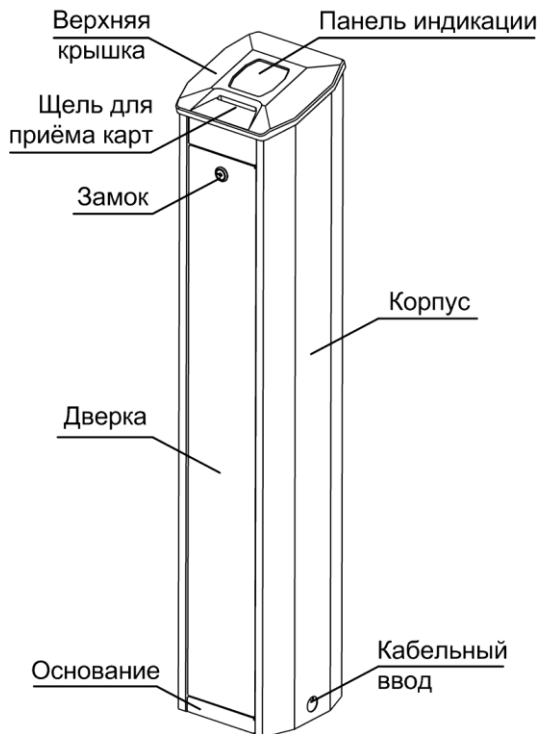


Рис.1 Картоприёмник. Общий вид

При установке и эксплуатации картоприёмников необходимо руководствоваться «Правилами технической эксплуатации электроустановок потребителей» и «Правилами техники безопасности при эксплуатации электроустановок потребителей».

5.1 Меры безопасности при монтаже

Монтаж картоприемника должен проводиться лицами, изучившими данное *руководство*, с соблюдением общих правил выполнения электротехнических и монтажных работ.

Внимание!

- Все работы производите только при выключенном и отключенном от сети источнике питания.
- Используйте только исправные инструменты.
- При установке картоприемника до его закрепления будьте особенно внимательны и аккуратны, предохраняйте его от падения.
- Перед первым включением картоприемника убедитесь в том, что его монтаж выполнен правильно.
- Монтаж источника питания следует проводить с соблюдением мер безопасности, приведенных в его эксплуатационной документации.

5.2 Меры безопасности при эксплуатации

При эксплуатации картоприемника соблюдайте общие правила безопасности при использовании электрических установок

Запрещается!

- Эксплуатировать изделие в условиях, не соответствующих требованиям раздела 3.
- Эксплуатировать изделие при напряжении источника питания, отличающемся от указанного в разделе 3.

Источник питания следует эксплуатировать с соблюдением мер безопасности, приведенных в его эксплуатационной документации.

Внимание! Устанавливайте картоприёмник надёжно, чтобы предотвратить его раскачивание и (или) опрокидывание в процессе эксплуатации. В случае установки картоприёмника на полы низкой прочности принимайте меры по укреплению полов в месте установки.

Перед установкой картоприёмника внимательно изучите настоящее руководство.

После вскрытия упаковки произведите внешний осмотр, убедитесь в отсутствии механических повреждений и проверьте комплектность.

Контейнер для приема карт в транспортном положении закреплен двумя винтами (см. рис.2). Перед установкой картоприёмника винты необходимо выкрутить и снять контейнер.

После хранения или перевозки картоприёмника в холодных условиях необходимо перед включением выдержать прибор без упаковки в нормальных условиях не менее 24 часов.

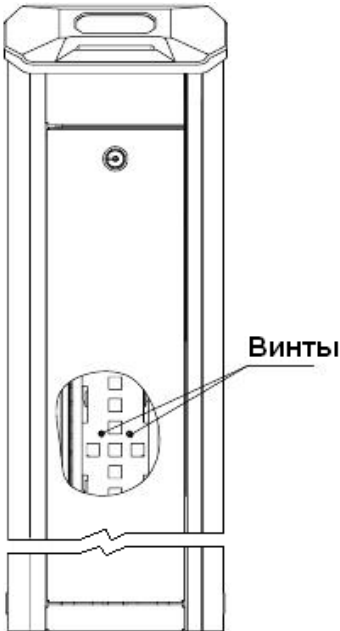


Рис. 2. Расположение крепежных транспортных винтов

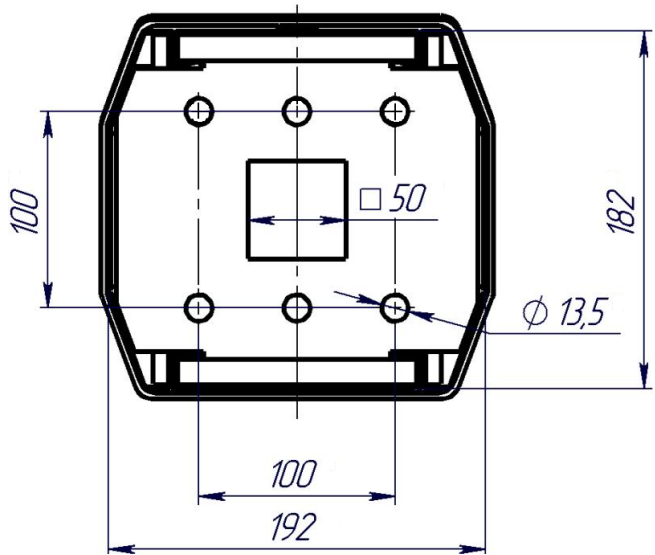


Рис.3 Картоприёмник. Вид снизу. Расположение отверстий для крепежа, присоединительные размеры

Монтаж картоприёмника производится на шесть анкеров (в комплект не входят) в отверстия $\phi 13,5$ мм в основании корпуса (рис.3).

Разметку отверстий для установки производить в соответствии с рис.3 и с учётом габаритных размеров.

Для ввода/вывода кабелей в основании картоприёмника предусмотрено три отверстия (справа, слева и сзади) с установленными заглушками (рис.1).

Прокладку кабелей необходимо производить с соблюдением правил эксплуатации электроустановок.

Последовательность действий при установке картоприёмника:

- определите место установки, поверхность под основанием (площадка размером не менее 250×250 мм) должна быть ровной, без выступов и горизонтальной (по-уровню);
- произведите разметку и просверлите отверстия. Глубина отверстия должна превышать длину анкера на ~ 5 мм;
- снимите переднюю дверку картоприёмника и установите его на планируемое место;
- прикрепите картоприёмник анкерами (в процессе крепежа проверяйте вертикальность установки по уровню и, при необходимости, используйте для выравнивания стальные подкладки);
- произведите прокладку кабелей;

Подключение питания картоприёмника, подключение к системе контроля и управления доступом (контроллеру СКУД) и ИУ осуществляется с помощью платы контроллера картоприёмника.

Для доступа к плате контроллера картоприёмника необходимо открыть и снять переднюю дверцу и снять контейнер. На плате контроллера расположены (см. рис.4):

- клеммник X1 для подключения СКУД (клеммы 1...8) и питания (клеммы 9 и 10);
- клеммник X6 для подключения ИУ;
- звуковой сигнализатор картоприёмника - BQ1;
- кнопка SB1;
- разъёмы X3, X5, X7, X8, X9 и клеммник X4 для подключения: платы индикации, считывателя, оптических датчиков (оптопар) и электромагнита механизма изъятия карты (подключаются предприятием-изготовителем);

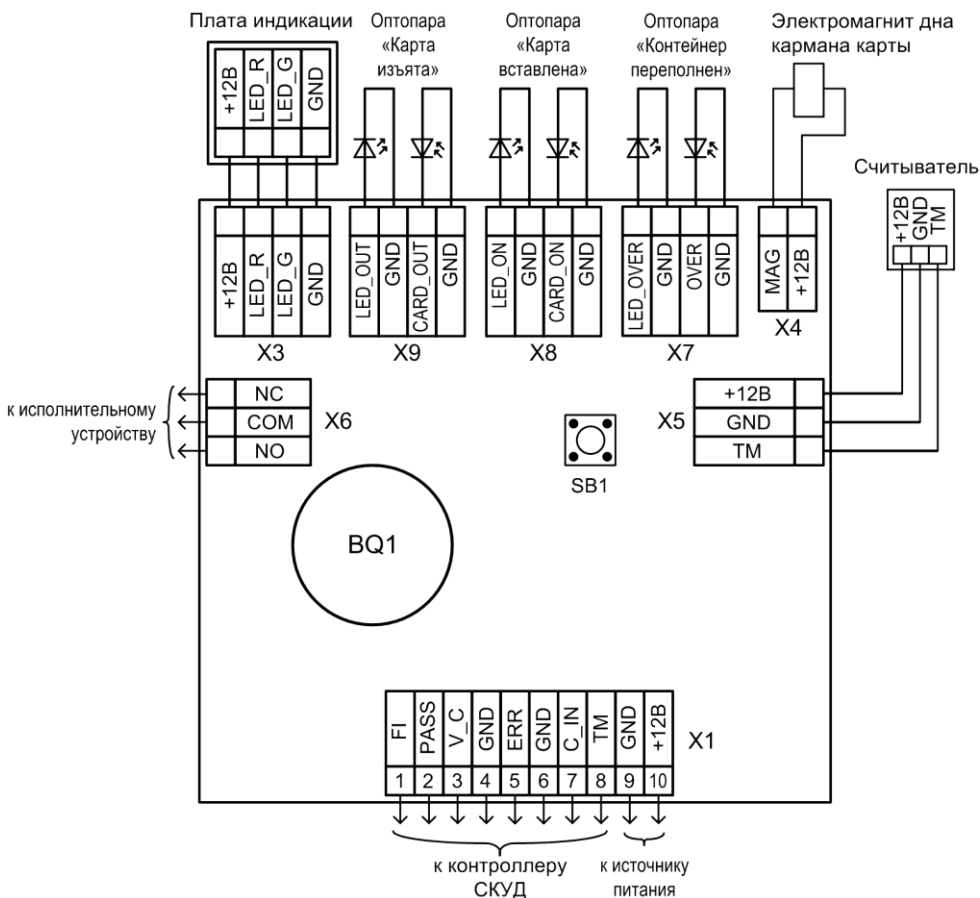


Рис.4 Плата контроллера картоприёмника. Схема электрическая соединений.

Сигналы подаваемые на внутренние разъёмы (разъёмы X3, X5, X7, X8, X9 и клеммник X4) описаны в табл.1.

Таблица 1 – Сигналы внутренних разъемов картоприёмника

LED_R, LED_G	X3	Управление подсветкой на плате индикации
MAG	X4	Включение электромагнита вскрытия дна приемника карт
TM	X5	Сигнал считывателя Портал вар.10
LED_ON, CARD_ON	X8	Питание светодиода и выход фотодиода оптопары наличия карты в приемнике карт
LED_OUT, CARD_OUT	X9	Питание светодиода и выход фотодиода оптопары изъятия карты
LED_OVER, OVER	X7	Питание светодиода и выход фотодиода оптопары переполнения контейнера приема карт

7.1 Подключение питания

Картоприёмник работает от источника постоянного тока напряжением 12В. Потребление картоприёмника не превышает 1,5А (см. п.3 Технические характеристики).

Подключите кабель блока питания к плате контроллера картоприёмника. Контакты «+» и «-» блока питания подключите к контактам «+12В» и «GND» разъёма X1 платы контроллера соответственно. Убедитесь в надёжном подключении проводов питания.

7.2 Подключение к СКУД

СКУД подключается к клеммнику X1 платы контроллера, клеммы 1...8. Назначение контактов указано в таблице 2, схема подключения картоприёмника к контроллеру СКУД – см. рис.5.

Таблица 2 – Сигналы внешних разъемов картоприёмника (X1 и X6)

Сигналы внешнего разъема	Значение	Тип входа/выхода	Направление
+12В	Плюс источника внешнего питания	–	В картоприемник
GND	Минус источника внешнего питания	–	В картоприемник
TM	Транзит для передачи сигнала считывателя в контроллер СКУД	–	В контроллер СКУД из картоприемника
C_IN	1- Дежурный режим 0 - Карта изъята	ОК – подпор из контроллера СКУД	В контроллер СКУД из картоприемника
ERR	1- Дежурный режим 0 - Неисправность картоприемника	ОК – подпор из контроллера СКУД	В контроллер СКУД из картоприемника
V_C	1 – Дежурный режим 0 – Есть гостевая карта	ОК или релейный	Из контроллера СКУД в картоприемник

PASS	1 - Дежурный режим Нулевой импульс - Проход совершен	ОК или релейный	От исп. механизма или контроллера СКУД в картоприемник
FI	1 – Дежурный режим 0 – Разрешить проход	ОК или релейный	Из контроллера СКУД в картоприемник
NO, COM, NC (клеммник X6)	Управление внешним исполнительным устройством	Релейный	На исполнительное устройство

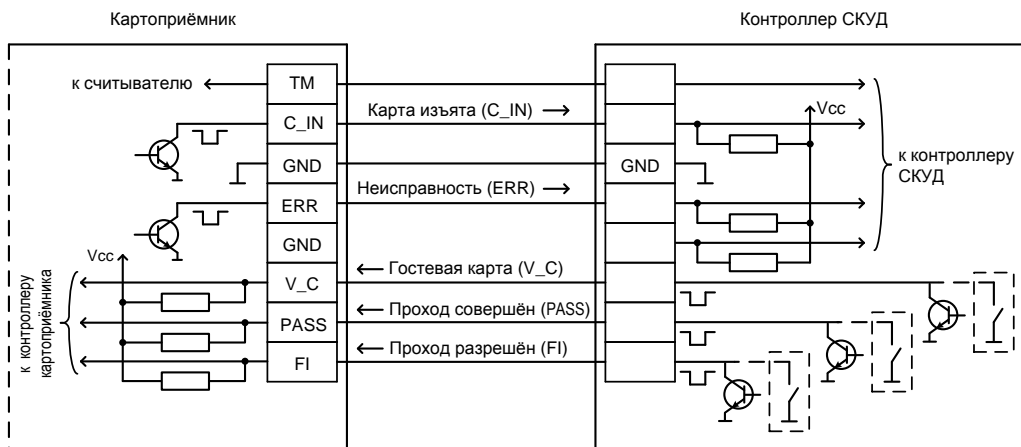


Рис.5 Схема подключения картоприёмника к контроллеру СКУД

7.3 Подключение к турникетам SA-302 и SA-303

Для подключения картоприемника к турникетам SA-302 и SA-303 на плате управления турникетов установлен специальный клеммник X5. Наименование контактов клеммника совпадает с наименованиями контактов клеммника на плате контроллера картоприемника. Подключение производится контакт в контакт десятью проводами сечением 0,5...0,75 мм² при длине соединения до 3 м, при этом питание картоприемника производится от турникета, и дополнительного источника питания к картоприёмнику подключать не требуется.

7.4 Описание логики работы картоприемника

При предъявлении карты считывателю картоприемника, её код по цепи ТМ передается в контроллер СКУД. Контроллер определяет наличие на карте признака «Изъять при выходе». Если такого признака нет, то контроллер должен выдать сигнал FI (тип выхода – открытый коллектор или релейный), по которому картоприемник включает реле исполнительного механизма, открывая проход.

Если признак «Изъять при выходе» есть, то выдает в картоприемник низким уровнем сигнал V_C (visit card) – гостевая (разовая) карта (тип выхода – открытый коллектор или релейный). Картоприемник по этому сигналу изымает карту и выдает в контроллер СКУД низким уровнем сигнал C_IN (card include) – карта изъята (тип выхода – открытый коллектор) и открывает проход. По совершении прохода контроллер (или исполнительное устройство) должен выдать в картоприемник низким уровнем сигнал PASS – проход совершен (тип выхода – открытый коллектор или релейный). По этому сигналу картоприемник приходит в исходное состояние и ожидает предъявления следующей карты.

Если после разрешения прохода сигнал PASS не поступил в течение 5 сек., то картоприемник приходит в исходное состояние.

Индикация на панели:

- красный цвет – ждущий режим;
- зеленый – проход разрешен;
- мигающий красный – ошибка;

Если карта не изъята, застряла в щели для приёма карт или переполнен контейнер приема карт картоприемник выдает низким уровнем сигнал неисправности – ERR (тип выхода – открытый коллектор). Сигнал сопровождается мигающей индикацией на панели и прерывистым звуком, дальнейшая работа картоприемника блокируется до устранения неисправности.

На плате контроллера картоприемника находится кнопка SB1 (см. рис.4), при нажатии на которую принудительно открывается дно щели приемника карт для изъятия застрявшей карты без разбора механизма картоприемника.

8

ВКЛЮЧЕНИЕ. ПРОВЕРКА РАБОТОСПОСОБНОСТИ

1. Подключите источник питания к сети с напряжением и частотой, указанными в его технических характеристиках.
2. Включите источник питания.
3. На панели индикации картоприемника отобразится индикация, соответствующая установленному контроллером режиму работы.
4. Проверьте работу картоприемника совместно с контроллером СКУД при предъявлении разовых карт посетителей и постоянных карт сотрудников (см. п. 9.1, 9.2).

9

ЭКСПЛУАТАЦИЯ

Внимание! При эксплуатации изделия соблюдайте меры безопасности (см. п.5).

9.1 Предъявление разовой карты посетителя

Посетителю для предъявления разовой карты необходимо вставить ее в отверстие для приема карт, расположенное в крышке картоприемника.

При предъявлении разовой карты при выходе посетителя, если она исправна и срок ее действия соответствует времени прохода, контроллер выдает картоприемнику сигнал на изъятие карты, дно приемной щели открывается, карта проваливается в контейнер и проход разрешается. При этом панель индикации картоприемника загорается зеленым цветом. После совершения прохода или через 5 сек. (если проход не был совершен), картоприемник переходит в ждущий режим (красный цвет панели индикации).

Если карта не изъята (застыла в приемной щели или искусственно удержана от падения в контейнер), картоприемник выдает в СКУД сигнал ошибки и индицирует неисправность красным миганием панели индикации и прерывистым звуковым сигналом. Проход при этом не разрешается.

Внимание! Во всех случаях запрета прохода посетителю следует вынуть карту из отверстия картоприемника (если это возможно) и обратиться к оператору пропускного пункта.

Логика работы картоприёмника по изъятию разовых карт определяется и может быть изменена в ПО СКУД.

9.2 Предъявление постоянной карты сотрудника

Сотруднику для предъявления постоянной карты достаточно вставить ее в приемную щель картоприемника и после считывания вынуть ее обратно.

При предъявлении постоянной карты сотрудника, если она исправна и срок её действия соответствует времени прохода, контроллер СКУД путем подачи сигнала FI разблокирует ИУ на время, определяемое его настройками, на блоке индикации картоприемника отображается индикация режима «Открыто» (зеленый индикатор).

После прохода сотрудника через ИУ либо по истечении времени, определяемым настройками контроллера доступа ИУ блокируется и картоприемник возвращается в режим «Контроль».

9.3 Блокировка и снятие блокировки изъятия карт

В процессе эксплуатации картоприемника по мере изъятия разовых карт посетителей происходит наполнение контейнера для приёма карт. При его заполнении дальнейшее изъятие карт блокируется. При блокировке изъятия карт картоприемник индицирует переполнение путем мигания красным индикаторной панели и прерывистыми звуковыми сигналами и подает на контроллер сигнал «Авария». Если в ПО была настроена реакция системы на этот сигнал, то она будет реализована.

Примечание

Блокировка изъятия разовых карт посетителей не влияет на работу картоприемника с постоянными картами сотрудников. При предъявлении постоянных карт их считывание и проход сотрудников через ИУ продолжают.

Для снятия блокировки изъятия разовых карт посетителей необходимо извлечь заполненный контейнер из картоприемника и освободить его от карт. Порядок выемки и установки контейнера приведен в п. 9.4.

Если, несмотря на освобождение контейнера от карт, блокировка не снимается и реакция на сигнал «Авария» продолжается, то вероятной причиной формирования данного сигнала является неисправность картоприемника. В этом случае рекомендуется обратиться за консультацией в ближайший сервисный центр.

9.4 Порядок выемки и установки контейнера

Чтобы извлечь контейнер для приема карт из картоприемника выполните следующие действия:

1. Отключите источник питания картоприемника.
2. Вставьте ключ в замок на передней дверке картоприемника.
3. Откройте замок, повернув ключ до упора по часовой стрелке.
4. Наклоните дверку на себя и, приподняв, снимите её.
5. Слегка потяните контейнер вверх до выхода из паза картоприемника направляющей его основания.
6. Придерживая контейнер, наклоните его верхнюю часть на себя.
7. Извлеките контейнер из картоприемника.

8. Чтобы установить контейнер в картоприемник, выполните действия в обратном порядке.
9. Установите переднюю дверку в рабочее положение, для этого установите ее с небольшим наклоном нижним концом в картоприемник и затем придайте ей вертикальное положение; правильная установка дверки не требует приложения значительных усилий.
10. Закройте замок, повернув ключ в замке до упора против часовой стрелки. После закрытия замка дверка должна без перекосов прилегать к корпусу картоприемника.
11. Подключите картоприемник к источнику питания.

10

ТЕХНИЧЕСКОЕ ОБСЛУЖИВАНИЕ

В процессе эксплуатации необходимо проводить техническое обслуживание (ТО) картоприёмника. Периодичность обслуживания – 1 раз в год или при возникновении неисправностей.

Эксплуатационно-технический персонал, в обязанности которого входит техническое обслуживание, должен знать конструкцию и правила эксплуатации картоприёмника.

Перед началом технического обслуживания необходимо отключить электропитание картоприёмника.

Обслуживание картоприемника в процессе эксплуатации сводится к периодической очистке его наружных поверхностей. Для удаления загрязнений рекомендуется использовать жидкие очистители без абразивов.

По истечении гарантийного срока эксплуатации рекомендуется обратиться в ближайший сервисный центр для организации контрольного осмотра узлов картоприемника. Список сервисных центров приведен на нашем сайте: www.arsenal-npo.ru

11

ВОЗМОЖНЫЕ НЕИСПРАВНОСТИ И МЕТОДЫ ИХ УСТРАНЕНИЯ

Неисправность	Вероятная причина	Метод устранения
При включении источника питания картоприемник не работает, индикатор на панели индикации не светится	Обрыв кабеля питания.	Замените кабель питания.
	Нет контакта	Обеспечьте надёжный контакт
	Неисправен источник питания	Замените источник питания
Индикатор на панели индикации светится, но картоприемник не управляется от контроллера СКУД	Обрыв в кабеле подключения контроллера СКУД	Замените кабель подключения контроллера СКУД
	Нет контакта	Обеспечьте надёжный контакт

При невозможности устранить неисправность картоприёмника свяжитесь со службой технической поддержки или сервисной службой предприятия-изготовителя.

Производитель данного устройства несет ответственность за его работу только в рамках гарантийных обязательств.

Производитель не несет ответственность за неисправности, вызванные качеством подключения, монтажа и т.п.

Производитель не несет ответственности за любой ущерб, возникший от использования устройства, как для его владельца, так и для третьих лиц в следующих случаях:

- устройство эксплуатировалось и обслуживалось не в соответствии с руководством по эксплуатации;
- устройство изменено или модифицировано;
- устройство повреждено в силу форс-мажорных обстоятельств, а также из-за скачка напряжения, использования не по назначению, злоупотребления, небрежности, несчастного случая, неправильного обращения или других причин, не связанных с дефектами в устройстве.
- устройство ремонтировалось или модифицировалось лицами, не являющимися квалифицированным персоналом официального сервисного центра, что усилило повреждение или дефект;

Для получения гарантийного сервисного обслуживания в течение гарантийного периода обратитесь в наш сервисный центр за информацией, затем отправьте устройство в сервисный центр с подробным описанием проблемы.

Производителем постоянно ведётся работа по усовершенствованию устройства, поэтому возможны незначительные отличия внешнего вида устройства от приведённого в данном Руководстве. Также возможны незначительные отличия в расположении и маркировке органов управления и индикации.

Изделие не содержит драгоценных и токсичных материалов и утилизируется обычным способом. Не выбрасывайте изделие с бытовыми отходами, передайте его в специальные пункты приема и утилизации электрооборудования и вторичного сырья.

Всегда соблюдайте действующие законы РФ, регулирующие утилизацию материалов. Незаконный вывоз в отходы оборудования со стороны пользователя ведет к применению административных мер, предусмотренных по закону.

Сервисный центр
Техническая поддержка
Россия, 633010,
Новосибирская обл.,
г.Бердск, а/я 12

тел.: (383) 363-98-67
тел.: 8-800-200-00-21
(многоканальный)

skype: arsenal_servis
e-mail:
support@arsenalnpo.ru

ООО НПО «Сибирский Арсенал»
Россия, 630073,
г. Новосибирск, мкр. Горский, 8а

тел.: (383) 240-85-40

e-mail:
info@arsenalnpo.ru
www.arsenal-npo.ru

Картоприёмник SA-310K соответствует конструкторской документации и признан годным для эксплуатации.

Дата выпуска:

Заводской номер:

Штамп ОТК

Срок гарантийных обязательств 1 год. В течение этого срока изготовитель обязуется производить бесплатно, по своему усмотрению, ремонт, замену либо наладку вышедшего из строя оборудования. На приборы, имеющие механические повреждения, следы самостоятельного ремонта или другие признаки неправильной эксплуатации, гарантийные обязательства не распространяются (см. п.12 Ограниченная гарантия).

Данный прибор не является товаром, предназначенным для продажи населению с целью личного, семейного, домашнего использования, не связанного с предпринимательской деятельностью.

Срок гарантийного обслуживания исчисляется со дня покупки прибора. Отсутствие отметки о продаже снимает гарантийные обязательства.

Дата продажи:

Название торгующей организации:

МП

Для заметок