

ETALON

UPS Systems

VISION CP12170E

12 В 18 Ач, габариты 181*77*165 мм



Аккумулятор VISION CP 12170E является стационарным свинцово-кислотным необслуживаемым и изготовлен по технологии AGM.

Аккумулятор герметизирован, не нуждается в обслуживании и доливе воды, рекомендованный срок его использования – до 5 лет.

Основное применение - источники резервного и бесперебойного питания (например, устанавливается в ИБП APC, оборудование ЦОД, систем связи).

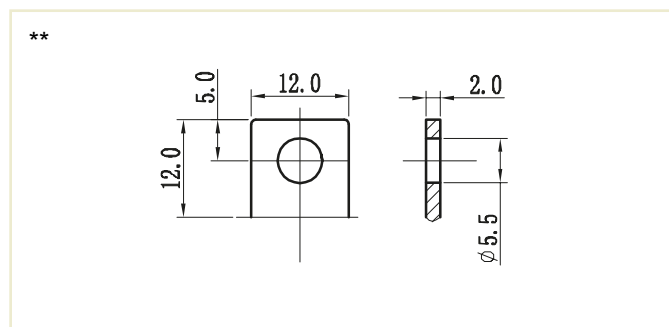
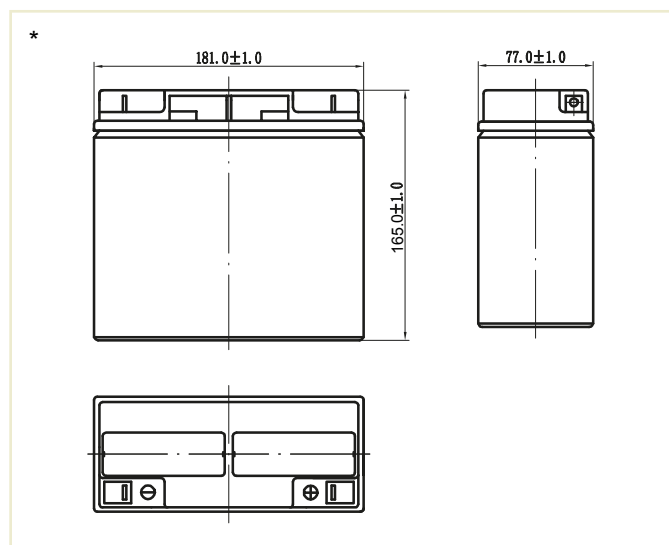


ОСНОВНЫЕ ХАРАКТЕРИСТИКИ

Рабочее напряжение, В	12
Число элементов	6
Срок службы в буферном режиме, лет	5
Вес, кг	5.4
Номинальная емкость (при 25°C)	
20-ч. разряд до 1,75 В/эл, Ач	17.0
10-ч. разряд до 1,75 В/эл, Ач	16.8
5-ч. разряд до 1,75 В/эл, Ач	15.45
Габариты (±2мм) *	
Длина, мм	181
Ширина, мм	77
Высота без учета клемм, мм	165
Высота с клеммами, мм	165
Клеммы **	Ушко под болт и гайку M5,5
Диапазон температуры при хранении, °C	от -20 до +50
Диапазон температуры при разряде, °C	от -15 до +50
Диапазон температуры при заряде, °C	от -10 до +50
Внутреннее сопротивление заряженной батареи (25°C), мОм	16.5
Максимальный разрядный ток (5с), А	225
Саморазряд в месяц (25°C)	3% емкости
Напряжение подзаряда в циклическом режиме:	
14,4 - 14,7 В,	
температурная компенсация -30 мВ/°C	
номинальный...макс. ток заряда: 1,8...5,4 А	
Напряжение подзаряда в буферном режиме:	
13,38 - 13,8 В,	
температурная компенсация -20 мВ/°C	

ТЕХНОЛОГИЯ И ПРЕИМУЩЕСТВА

- Производитель - известный концерн VISION GROUP, поставляющий аккумуляторы в ИБП APC, EATON, GE
- Конструкция и состав пластин оптимизированы для использования в циклическом режиме в оборудовании бесперебойного питания
- Технология AGM (Absorbent Glass Mat), класс VRLA (Valve-Regulated Lead-Acid)
- Система внутренней рекомбинации газа
- Конструкция полностью герметична, может эксплуатироваться в любом положении, кроме перевернутого крышкой вниз



КОНСТРУКЦИЯ АККУМУЛЯТОРА

Положительная пластина	диоксид свинца
Отрицательная пластина	свинец
Корпус и крышка	синтетическая смола ABS
Клапан предохранительный	каучук
Клеммы	медь
Сепаратор	стекловолокно
Электролит	серная кислота



РАЗРЯД ПОСТОЯННЫМ ТОКОМ: А (25°C)

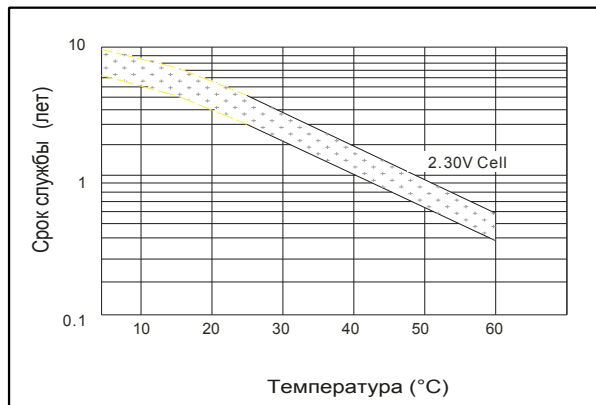
Volts/Cell	5min	10min	15min	30min	1h	3h	5h	10h	20h
1.60V	64.9	44.1	34.0	19.8	11.8	4.57	3.09	1.78	0.89
1.65V	62.8	43.0	33.3	19.4	11.6	4.50	3.03	1.75	0.88
1.70V	60.5	41.9	32.6	18.9	11.4	4.42	2.97	1.72	0.87
1.75V	58.0	40.7	31.8	18.4	11.2	4.35	2.91	1.68	0.85
1.80V	55.3	39.4	30.9	17.9	10.9	4.27	2.84	1.65	0.84

РАЗРЯД ПОСТОЯННОЙ МОЩНОСТЬЮ: Вт (25°C)

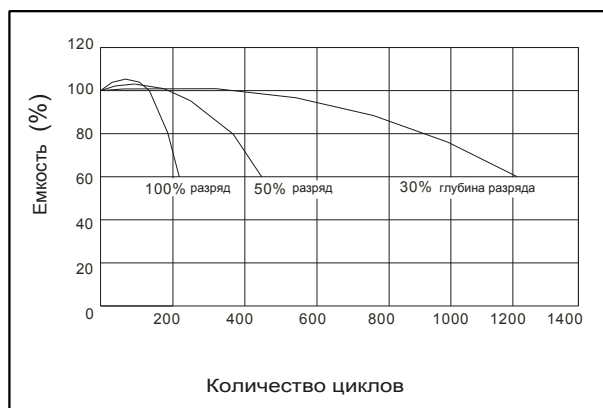
Volts/Cell	5min	10min	15min	30min	45min	1h	2h	3h	5h
1.60V	111	78.6	61.3	35.3	27.4	22.4	13.0	9.09	6.13
1.65V	107	77.2	60.2	34.8	27.1	22.2	12.9	9.01	6.07
1.70V	103	75.8	59.0	34.3	26.8	22.0	12.8	8.92	6.01
1.75V	98.0	74.3	57.8	33.7	26.4	21.7	12.7	8.83	5.95
1.80V	94.0	72.8	56.5	33.1	26.0	21.5	12.5	8.74	5.88

Примечание: приведенные выше данные по характеристикам являются средними значениями, полученными в результате проведения трех контрольно-тренировочных циклов, и не являются номинальными по умолчанию.

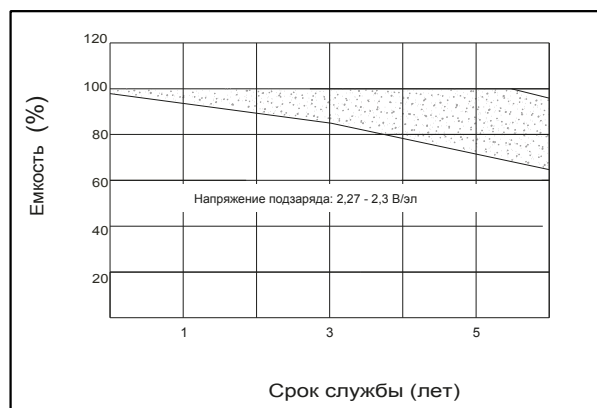
ВЛИЯНИЕ ТЕМПЕРАТУРЫ НА СРОК СЛУЖБЫ



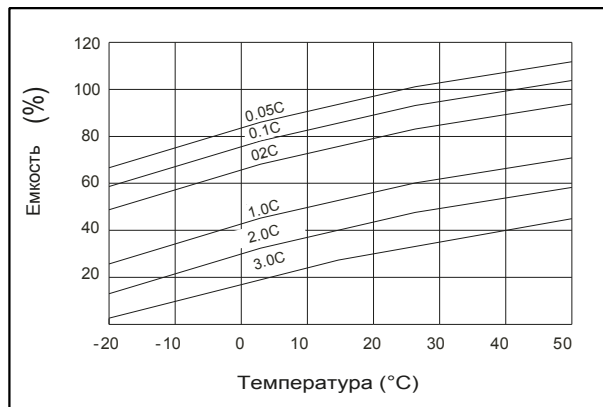
СРОК СЛУЖБЫ В ЦИКЛИЧЕСКОМ РЕЖИМЕ



СРОК СЛУЖБЫ В БУФЕРНОМ РЕЖИМЕ



ВЛИЯНИЕ ТЕМПЕРАТУРЫ НА ЕМКОСТЬ



ХАРАКТЕРИСТИКИ САМОРАЗРЯДА



Перед началом использования аккумуляторной батареи внимательно ознакомьтесь с инструкцией по эксплуатации.



Продукция постоянно совершенствуется, поэтому производитель оставляет за собой право вносить изменения без предварительного уведомления