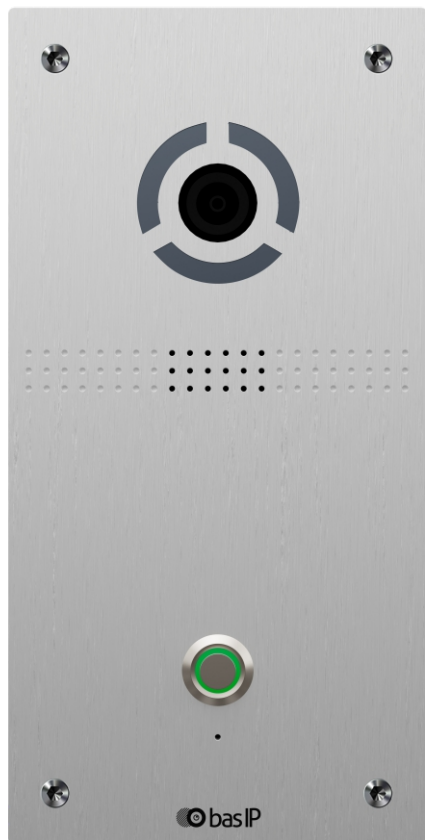


AV-04FD





Общие характеристики

- Тип панели: Индивидуальная.
- Камера: 1/4".
- Угол обзора: 100° (по горизонтали).
- Разрешение камеры: 2 Мп.
- Выходное видео: HD (1280 × 720), H.264 Main Profile.
- Ночная подсветка: 6 светодиодов.
- Минимальная освещенность: 0,01 LuX.
- Класс степени защиты: IP65.
- IK-код: IK09.
- Температурный режим: -40 — +65 °С.
- Потребление питания: 6,5 Вт, в режиме ожидания — 3,6 Вт.
- Питание: +12 В, PoE 802.3 af.
- Корпус: Алюминий.
- Цветовое решение: Silver.
- Размеры врезного кронштейна: 85 × 180 × 45 mm.
- Размер самой панели: 95 × 190 × 27 mm.
- Тип установки: Врезной.

ВЫЗЫВНАЯ ПАНЕЛЬ

AV-04FD



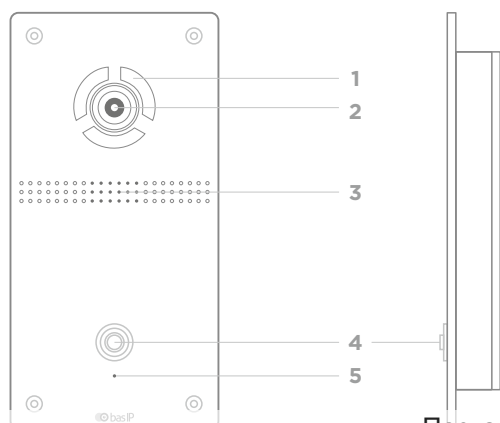
Полная инструкция
wiki.bas-ip.com

Описание устройства

BAS-IP AV-04FD — стильные вандалоустойчивые панели с установкой врезным способом монтажа.

Также присутствует возможность индивидуального нанесения текста или логотипа на панели (детали в сервисном центре).

Внешний вид



- | | |
|----------------|--------------------|
| 1 - Подсветка. | 4 - Кнопка вызова. |
| 2 - Камера. | 5 - Микрофон. |
| 3 - Динамик. | |

EAN: 5060514913529 (SILVER)

Проверка комплектности продукта

Перед установкой вызывной панели обязательно необходимо проверить ее комплектность и наличие всех компонентов.

В комплект панели входит:

| | |
|--|-------|
| Вызывная панель | 1 шт. |
| Кронштейн для врезной установки | 1 шт. |
| Инструкция по установке | 1 шт. |
| Комплект проводов с коннекторами для подключения питания, замка и доп. модулей | 1 шт. |
| Комплект установочных винтов с ключом | 1 шт. |

Электрическое подключение

После проверки комплектности устройства можно переходить к подключению.

Для подключения понадобится:

- Кабель Ethernet UTP CAT5 или выше, подключенный к PoE коммутатору или к обычному коммутатору/маршрутизатору.

Рекомендации по длине кабеля

Максимальная длина сегмента кабеля UTP CAT5 Не должна превышать 100 метров, согласно стандарта IEEE 802.3.

- Блок питания на +12 Вольт, 2 Ампера.

К вызывной панели можно подключить любые электромеханические либо электромагнитные замки, у которых коммутируемый ток не превышает 1 Ампер.

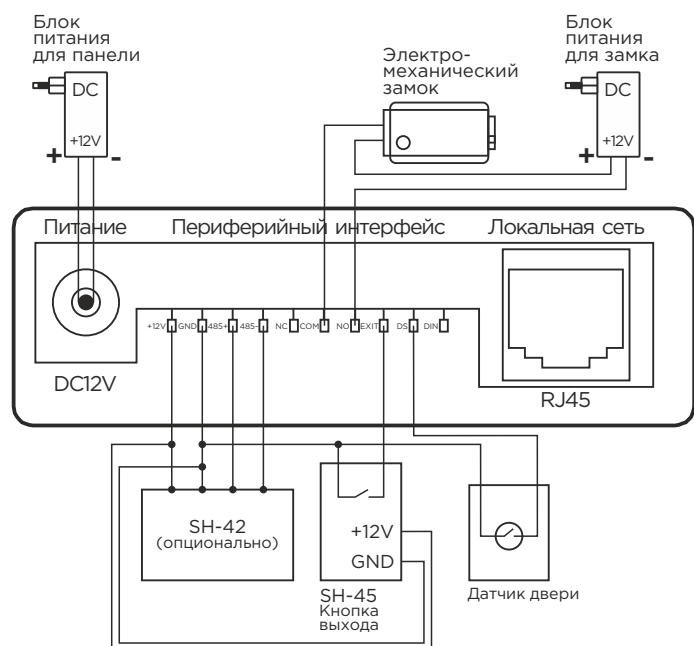


Схема подключения электромеханического замка при внешнем источнике питания для замка.

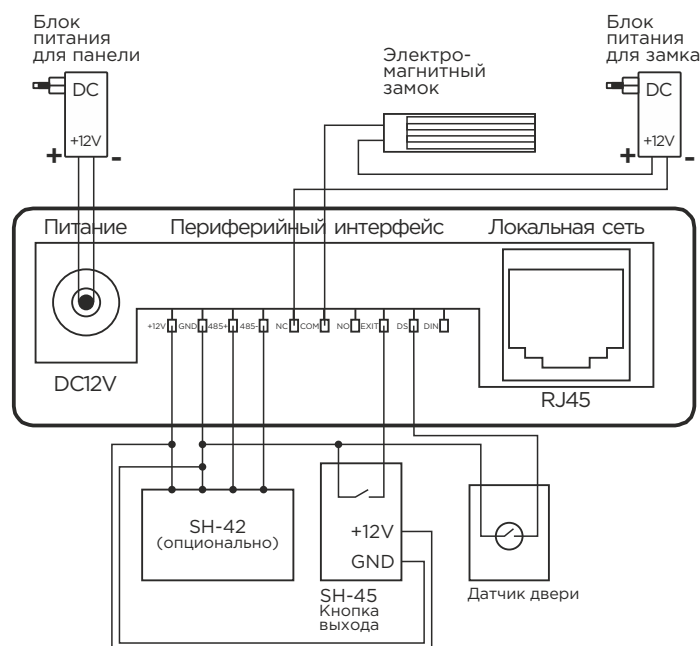


Схема подключения электромагнитного замка с использованием внешнего блока питания для замка.

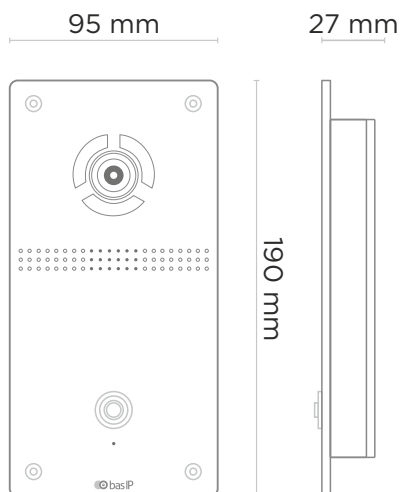
Механический монтаж

Перед монтажом вызывной панели нужно предусмотреть отверстие или углубление в стене с размерами 87 × 182 × 46 мм.

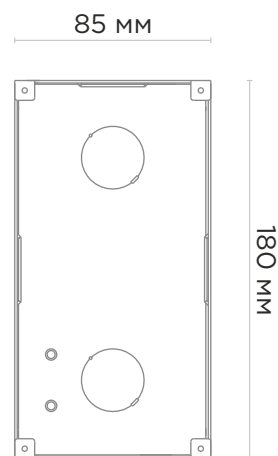
Также необходимо предусмотреть подвод кабеля питания, доп. модулей и локальной сети.



Вызывная панель



Кронштейн



EAN: 5060514913529 (SILVER)

Гарантия

Гарантийный талон № _____

Наименование модели _____

Серийный номер _____

ФИО продавца _____

С нижеприведенными условиями гарантии ознакомлен, проверка работоспособности произведена в моем присутствии:

Подпись покупателя _____

Условия гарантии

Гарантийный срок эксплуатации изделия — 24 (двадцать четыре) месяца со дня продажи.

- Транспортировка изделия должна производиться в оригинальной или поставляемой продавцом упаковке.
- Изделие принимается в гарантийный ремонт только с правильно заполненным гарантийным талоном, и наличием неповрежденных пломб или наклеек.
- Изделие принимается на экспертизу, в соответствии с предусмотренными законом случаями, только в оригинальной упаковке, полной комплектации, отвечающем новому оборудованию товарном виде, и наличию всех соответствующих правильно заполненных документов.
- Настоящая гарантия является дополнением к конституционным и иным правам потребителей и ни в коей мере не ограничивает их.

Условия гарантии

- В гарантийном талоне должно быть указано наименование модели, серийный номер, дата продажи, ФИО продавца, печать торговой организации и подпись покупателя.
- Доставка в гарантийный ремонт осуществляется самим покупателем.
- Гарантийный ремонт производится только в течение гарантийного срока указанного в данном гарантийном талоне.
- Сервисный центр обязуется сделать все возможное, для проведения ремонта гарантийного изделия, в срок до 90-а рабочих дней. Срок, затраченный на восстановление работоспособности изделия, добавляется к установленному гарантийному сроку.

Заметки



www.bas-ip.ru