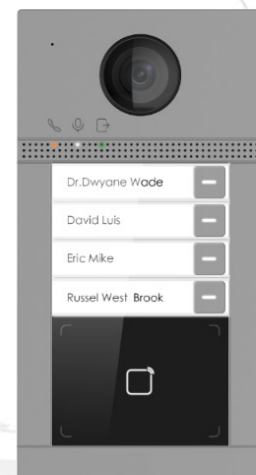


Вызывная панель VDP-D4214W, VDP-D4214W/Flush



ПАСПОРТ ИЗДЕЛИЯ

Основная информация

- Вызывная панель VDP-D4214 W и VDP-D4214 W/Flush является вызывной панелью системы видеодомофонии, рассчитанной на 4-х абонентов
- PoE
- 2 Мп HD-камера
- Подавление шумов и эффекта эхо
- Работает в условиях слабого освещения
- Функции контроля доступа
- Датчик контроля вскрытия
- Настройка через веб-интерфейс
- 2.4 ГГц, Wi-Fi
- Уровень защиты: IK08
- Работа с Hik-Connect

Сертификаты

| | |
|-------------|---|
| CE-EMC | a. EN 55032:2015 b. EN 61000-3-2:2014 c. EN 61000-3-3:2013 d. EN 50130-4:2011 +A1:2014 |
| CE-LVD | EN 60950-1:2006 + A11:2009 + A1:2010 + A12:2011 + A2:2013 |
| CB | IEC 60950-1:2005 (Second Edition) + Am 1:2009 + Am 2:2013 |
| FCC-SDOC | 47 CFR Part 15, Subpart B |
| C-TICK(EMC) | AS/NZS CISPR 32:2015 |
| UL | UL 60950-1 & CAN/CSA C22.2 No. 60950-1-07, Information Technology Equipment – Safety – Part 1: Основные требования |
| ROHS | 2011/65/EU |
| REACH | Regulation (EC) No 1907/2006 |
| WEEE | 2012/19/EU |

Спецификации

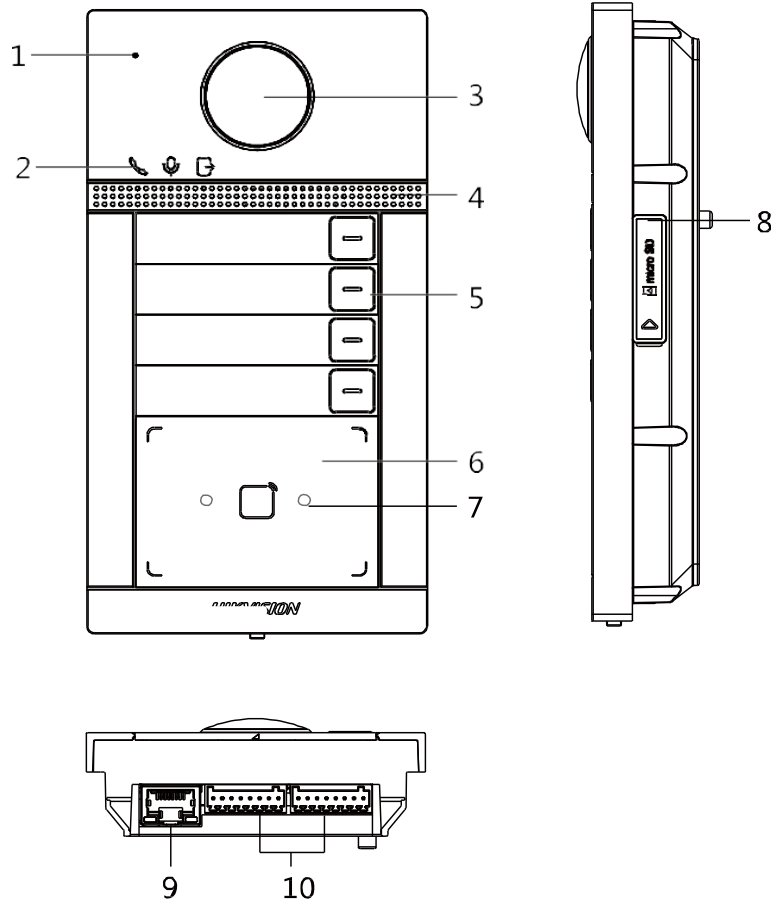
| Системные параметры | |
|----------------------------|--|
| Операционная система | Встроенная ОС Linux |
| Управление | Четырехкнопочная панель |
| Флеш-накопитель | 32 МБ |
| Оперативная память | 256 МБ |
| Параметры видео | |
| Камера | 2 Мп HD-камера |
| Ночное видение | ИК-подсветка: 3 м |
| BLC | Поддерживается |
| DNR | Поддерживается |
| WDR | True WDR |
| Угол обзора | По горизонтали: 129°; по вертикали: 75° |
| Стандарт видеосжатия | H.264 |
| Поток | Основной поток: 1080р @ 30 к/с, 720р @ 25 к/с Дополнительный поток: D1 @ 25 к/с |
| Разрешение | Основной поток: 1920 × 1080р, 720р Дополнительный поток: 704 × 576 |
| Обнаружение движения | Поддерживается |
| Anti-Flicker, частота | 50 Гц, 60 Гц |
| Параметры аудио | |
| Аудиодомофон | Двусторонняя аудиосвязь |
| Аудиовход | Встроенный всенаправленный микрофон |
| Аудиовыход | Встроенный динамик |
| Стандарт аудиосжатия | G.711 U |
| Скорость потока аудио | 64 Кбит/с |
| Качество аудио | Подавление шумов и эффекта эхо |
| Параметры сети | |
| Проводная сеть | 10/100 Мбит/с Ethernet |
| Сетевые протоколы | TCP/IP |
| Параметры контроля доступа | |
| Частота считывания | 13.56 МГц |

| | |
|-------------------------------|---|
| Тип карты | Mifare |
| Интерфейсы | |
| RS-485 | 1 |
| Wi-Fi | 2.4 ГГц, Wi-Fi |
| Служебный порт | 1 |
| SD-карта | 0 |
| Вход дверного контакта | 1 |
| Кнопка выхода | 1 |
| Заземление | 1 |
| Физические кнопки | 4 |
| Тампер | 1 |
| Контроллер двери | 2 (реле No/NC) |
| Рабочие характеристики | |
| Кол-во карт | Макс. 10000 |
| Кол-во пользователей | Макс. 2000 |
| Разблокировка двери | Разблокировка с помощью карт, через клиентское программное обеспечение, через приложение или видеодомофон |
| Основное | |
| Уровень защиты | IP65, IK08 |
| Индикатор | 3 |
| Питание | IEEE802.3 af PoE, DC 12 В |
| Потребляемая мощность | □ 10 Вт |
| Рабочая температура | От -40 до +53 °С |
| Рабочая влажность | От 10 до 95 % |
| Установка | Накладная установка / врезная установка (/Flush) |
| Размеры | 174 × 91 × 29 мм |

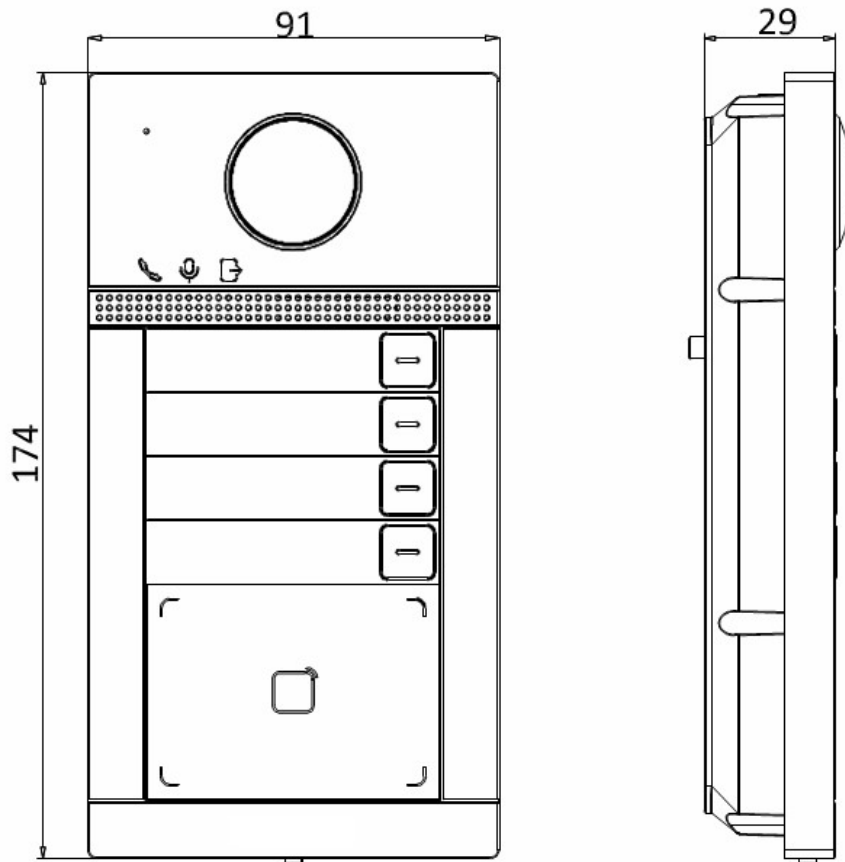
Доступные модели

VDP-D4214W; VDP-D4214W/FLUSH

Внешний вид устройства и интерфейсы



| № | Описание | № | Описание |
|---|-----------|----|---|
| 1 | Микрофон | 6 | Область считывания карты |
| 2 | Индикатор | 7 | ИК-подсветка |
| 3 | Камера | 8 | Слот для microSD-карты & Служебный порт |
| 4 | Динамик | 9 | LAN |
| 5 | Кнопка | 10 | Терминал |

Размеры (ед. изм.: мм)

Правила эксплуатации

1. Устройство должно эксплуатироваться в условиях, обеспечивающих возможность работы системы охлаждения. Во избежание перегрева и выхода прибора из строя не допускается размещение рядом с источниками теплового излучения, использование в замкнутых пространствах (ящик, глухой шкаф и т.п.). Рабочий диапазон температур: от минус 40 до плюс 53 °С.
2. Все подключения должны осуществляться при отключенном электропитании.
3. Запрещена подача на входы устройства сигналов, не предусмотренных назначением этих входов, это может привести к выходу устройства из строя.
4. Не допускается воздействие на устройство температуры свыше плюс 53 °С, источников электромагнитных излучений, активных химических соединений, электрического тока, а также дыма, пара и других факторов, способствующих порче устройства.
5. Конфигурирование устройства лицом, не имеющим соответствующей компетенции, может привести к некорректной работе, сбоям в работе, а также к выходу устройства из строя.
6. Не допускаются падения и сильная тряска устройства.
7. Рекомендуется использование источника бесперебойного питания, во избежание воздействия скачков напряжения или нештатного отключения устройства.

Для получения информации об установке и включении устройства, пожалуйста, обратитесь к Краткому руководству пользователя соответствующего устройства.