



ОКПД2  
26.30.50.119

НАУЧНО-ПРОИЗВОДСТВЕННОЕ  
ОБЪЕДИНЕНИЕ  
«СИБИРСКИЙ АРСЕНАЛ»

**EAC**  
Декларация  
о соответствии ЕАЭС  
№ RU Д-РУ.НВ11.В.00058/19

СИСТЕМА КОНТРОЛЯ  
И УПРАВЛЕНИЯ ДОСТУПОМ

# Турникеты серии SA с контроллером Курс100-ЕМ

(SA320-Курс100, SA350-Курс100, SA351-Курс100, SA400-Курс100, SA401-Курс100)



РУКОВОДСТВО ПО ЭКСПЛУАТАЦИИ  
САОП.425718.009-02РЭ

Новосибирск

**Уважаемый покупатель!**

Благодарим Вас за выбор нашей продукции. В создание современных высококачественных технических средств охраны вложены усилия самых разных специалистов ООО НПО «Сибирский Арсенал». Чтобы данное изделие служило безотказно и долго, ознакомьтесь, пожалуйста, с этим руководством. При появлении у Вас пожеланий или замечаний воспользуйтесь контактной информацией, приведенной в конце руководства. Нам важно знать Ваше мнение.

Настоящее руководство по эксплуатации предназначено для изучения принципов работы и эксплуатации полуавтоматических турникетов-триподов SA320-Курс100-EM, SA350-Курс100-EM, SA351-Курс100-EM, SA400-Курс100-EM, SA401-Курс100-EM.

Перед началом работы внимательно изучите настоящее руководство!

Общее правило обозначения турникетов:

Турникет SA	1	2	3	- 4	- 5
-------------	---	---	---	-----	-----

1 – Номер серии (3, 4).

2 – Конструктивное исполнение корпуса (0...5).

3 – Напряжение питания:

0 – постоянное напряжение 12 В;

1 – постоянное напряжение 12 В или переменное напряжение 220 В, 50 Гц (по выбору потребителя).

4 – Краткое наименование контроллера СКУД (E300, Курс100).

5 – Стандарт используемых карт допуска: EM – EM-Marin, MF – Mifare.

Четвёртый и пятый параметры указываются только при их наличии.

**ВНИМАНИЕ!** Турникеты SA351-Курс100-EM, SA401-Курс100-EM работают от сети переменного тока с напряжением 220 В. Во избежание пожара или поражения электрическим током не подвергайте прибор воздействию дождя или сырости и не эксплуатируйте прибор со снятой крышкой. Строго соблюдайте все меры безопасности. Техническое обслуживание должно производиться только специалистами.

Copyright © 2021 ООО НПО «Сибирский Арсенал». Все права защищены.

ЛАВИНА является зарегистрированным товарным знаком ООО НПО «Сибирский Арсенал».

28.12.2021

## СОДЕРЖАНИЕ

1	Общие сведения .....	4
2	Технические характеристики .....	5
3	Режимы работы, индикация .....	6
4	Комплектность и состав .....	7
5	Описание и работа .....	8
5.1	Организация СКУД в составе СПИ «ЛАВИНА» .....	8
5.2	Организация СКУД в автономном режиме .....	16
5.3	Расписание доступа .....	20
6	Считыватели proximity-карт .....	20
7	Плата контроллера турникета, плата «Курс100-EM» .....	20
8	Пульт управления турникетом .....	21
9	Режим «Антипаника» .....	22
10	Картоприёмник .....	23
11	Механизм турникета .....	28
12	Указание мер безопасности .....	29
13	Порядок установки .....	29
14	Техническое обслуживание .....	35
15	Возможные неисправности и методы их устранения .....	36
16	Хранение, транспортирование, маркировка и упаковка .....	37
17	Ограниченная гарантия .....	37
18	Сведения об утилизации .....	38
19	Свидетельство о приёмке .....	38
20	Гарантийные обязательства .....	39
21	Контактная информация .....	39
22	Схема соединений .....	40
	Приложение А Учёт технического обслуживания .....	41
	Приложение Б Учёт выполнения работ .....	43

Полуавтоматические турникеты-триподы **SA320-Курс100-EM, SA350-Курс100-EM, SA351-Курс100-EM, SA400-Курс100-EM, SA401-Курс100-EM** предназначены для организации системы контроля и управления доступом (СКУД) на предприятии. Далее турникеты будут обозначаться по названию серии без добавления названия контроллера СКУД и типа считывателя карты: SA320, SA350, SA351, SA400, SA401.

Все необходимые функции СКУД выполняются дополнительным оборудованием собственного производства, встроенным в корпус турникета. В состав турникета входит следующее оборудование ООО НПО «Сибирский Арсенал»:

- Контроллер доступа «Курс100-EM» (на базе КД «Курс-100» вариант 1, версия 4.0).
- Считыватели proximity-карт «Портал» вариант 10.

**Электропитание турникетов SA320, SA350, SA400** осуществляется от внешнего источника питания постоянного тока 12 В, 2 А (источник питания в комплект не входит, устанавливается потребителем).

**Электропитание турникетов SA351, SA401** осуществляется от сети ~220 В с использованием встроенного резервного источника питания – аккумуляторной батареи (далее – АБ), либо от внешнего источника постоянного тока 12 В, 2 А (источник внешнего питания в комплект не входит, устанавливается потребителем).

#### **Особенности:**

- Турникет может работать:
  - в системе передачи извещений (СПИ) «ЛАВИНА».
  - автономно.
  - при управлении с ручного дистанционного пульта управления.
- Пропускная способность – до 30 человек в минуту в режиме «Однократный проход».
  - Турникет является полуавтоматическим – вращение преграждающих планок осуществляется вручную.
  - В турникете установлены два считывателя proximity-карт (на вход и выход) и световые индикаторы для визуализации состояния и режимов турникета.
  - Наличие входа «Пожар», предназначенного для подключения приёмно-контрольных пожарных приборов, имеющих выход выдающий извещение «Пожар».
  - Наличие режима «Антипаника» – все преграждающие планки турникета опущены в вертикальное положение – возможность быстрой эвакуации. Режим включается с ручного дистанционного пульта управления, при наличии сигнала на входе турникета «Пожар» и непосредственно при нажатии на центральный фиксатор трипода (рис.3).
  - Конфигурирование турникета, контроллера доступа, добавление идентификаторов доступа (далее – proximity-карта или карта доступа), настройка расписаний и т.д. производится в программном обеспечении (ПО) «АРМ администратора системы «Лавина»» или «KeyProg».
  - Возможность подключения картоприёмника, предназначенного для изъятия на выходе временных карт доступа (разовых пропусков).
  - Автоматический переход турникетов SA351, SA401 на питание от АБ при отключении сети ~220 В, и обратно, при восстановлении питания ~220 В.
  - Узел вращения преграждающих планок турникета (трипода) снабжен механизмом доворота, который после совершения прохода обеспечивает доводку преграж-

дающих планок до исходного положения. Механизм доворота снабжен демпфирующим устройством, обеспечивающим плавную работу турникета.

**2**

**ТЕХНИЧЕСКИЕ ХАРАКТЕРИСТИКИ**

Параметр	Значение	
	SA320, SA350, SA400	SA351, SA401
Электропитание	= 11 ...14 В, 2 А	~220 В <sup>+10%</sup> <sub>-15%</sub> , 50 Гц либо = 11 ...14 В, 2 А
Рекомендуемый резервный источник электропитания при питании от сети ~220 В	-	аккумуляторная батарея 7 Ач 12 В
Время работы от аккумуляторной батареи в режиме «Ожидания» и «Однократный проход»	-	до 12 часов
Потребляемая мощность от сети ~220 В, не более	-	25 Вт
Потребляемая мощность от внешнего источника питания 12 В, не более	10 Вт	15 Вт
Класс защиты от поражения электрическим током по ГОСТ12.2.007.0	III	I (при питании от сети ~220 В) III (при питании от источника 12 В)
Интерфейс связи	Ethernet	
Количество карт доступа (пользователей)	до 2000 – в памяти контроллера турникета («Курс100-EM»), не ограничено – в СПИ «ЛАВИНА»	
Количество событий в памяти контроллера	до 10 000	
Количество событий в памяти контроллера	до 10 000	
Количество считывателей карт доступа	2	
Пропускная способность в режиме «Однократный проход»	30 чел./мин.	
Пропускная способность в режиме «Свободный проход»	60 чел./мин.	
Усилие поворота преграждающей планки, не более	3,5 кгс	
Ширина зоны прохода	500 - 600 мм	
Степень защиты оболочкой	IP40	
Длина преграждающей планки	500 мм	
Габаритные размеры, не более	см. раздел 13	
Масса, не более	30 кг	
Средний срок службы, не менее	10 лет	
Средняя наработка на отказ, не менее	1 500 000 проходов	
Габаритные размеры пульта управления, не более	165 x 110 x 45 мм	
Масса пульта управления, не более	0,45 кг	
Длина кабеля пульта управления (кабелем не комплектуется)	до 50 м	

Параметр	Значение	
	SA320, SA350, SA400	SA351, SA401
<b>Условия эксплуатации</b>		
Диапазон рабочих температур	от 0 до + 40 °С	
Относительная влажность воздуха при +25 °С, не более	90 %	

Турникет не предназначен для установки на «открытом воздухе» и рассчитан на круглосуточный режим работы. Конструкция турникета не предусматривает его эксплуатацию в условиях воздействия агрессивных сред и во взрывоопасных помещениях.

**3****РЕЖИМЫ РАБОТЫ, ИНДИКАЦИЯ**

Турникет работает в СПИ «ЛАВИНА», автономно, а так же при управлении с ручного дистанционного пульта управления.

Турникет имеет следующие режимы работы:

- **Режим «Ожидания» (нормальный режим).** Преграждающие планки установлены в рабочее положение (все планки зафиксированы, верхняя планка находится в горизонтальном положении). Турникет ожидает предъявления proximity-карты или команды с пульта. *Индцируется красным.*
- **Режим «Однократный проход».** В режиме «Ожидания», при предъявлении proximity-карты или при нажатии соответствующей кнопки на пульте, разрешается однократный проход в одном направлении, в течение определённого времени. *Индцируется зелёным с соответствующей стороны.*
- **Режим «Блокировка».** Преграждающие планки установлены в рабочее положение. Турникет не принимает proximity-карты и команды однократного прохода с пульта. Проход заблокирован. *Индцируется красным.*
- **Режим «Свободный проход».** Свободное вращение преграждающих планок в обе стороны. *Индцируется зелёным.*
- **Режим «Антипаника».** Нижние планки опущены в вертикальное положение, верхняя преграждающая планка опускается при первом проходе. *Индцируется зелёным.*

**Режим «Антипаника» имеет высший приоритет**, далее, в порядке уменьшения приоритета – «Свободный проход», «Блокировка», «Однократный проход». При включении режима с более высоким приоритетом, режим с низким приоритетом отключается.

**Примечание.** Турникет – полуавтоматический: в режимах «Однократный проход» и «Свободный проход», для прохода через преграждающие планки, их следует повернуть вручную. Для отключения режима «Антипаника» следует поднять преграждающие планки в рабочее положение вручную.

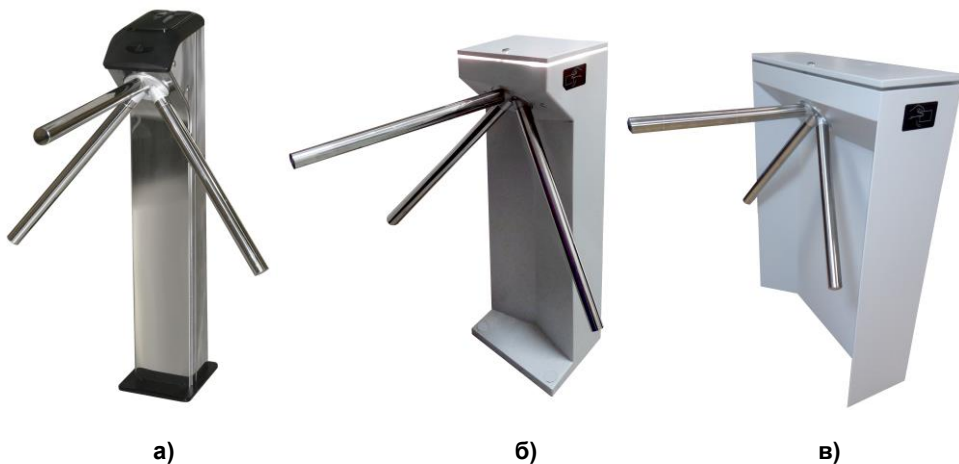


Рис.1 Общий вид турникетов: а) SA320, б) SA350, SA351, в) SA400, SA401

4

#### КОМПЛЕКТНОСТЬ И СОСТАВ

Обозначение	Наименование	Кол-во, шт.	Примеч.
—	Турникет SA *	1	обозначение указано в разделе «Свидетельство о приёмке»
CAОП.425729.007-04	Считыватель «Портал-Т»	1	—
CAОП.425711.003	Пульт управления турникетом	1	—
—	Кабель USB-A–mini USB-B 5P	1	—
—	Proximity-карта стандарта EM-Marin	2	—
—	Компакт-диск с документацией и ПО	1	—
—	Ключ (открывания/закрывания верхней крышки)	2	—
—	Заглушка отверстия для монтажа	2	для SA350, SA351
—	Заглушка отверстия для монтажа	1	для SA400, SA401
—	Шайба M10	6	для SA400, SA401
—	Анкерный болт M10x80	5	для SA320
—	Колпачок на болт черный	5	для SA320
CAОП.425718.009-02PЭ	Руководство по эксплуатации	1	

(\*) – вариант исполнения турникета указан в пункте «Свидетельство о приёмке».

Турникет предназначен для построения системы контроля и управления доступом.

Турникет поддерживает создание СКУД следующего типа: пункт прохода с контролем входа/выхода – точка доступа с контролем прохода в обоих направлениях (два считывателя: на входе и на выходе).

Турникет может работать в системе передачи извещений «ЛАВИНА» (п.5.1), в автономном режиме (п.5.2), а так же при управлении с ручного дистанционного пульта управления (п.8).

Для организации СКУД, в турникет установлен контроллер доступа «Курс100-ЕМ», выполненный на базе КД «Курс-100» вариант 1, версия 4.0. При работе в составе системы передачи извещений «ЛАВИНА» связь с пультом централизованного наблюдения (ПЦН) осуществляется по интерфейсу Ethernet как в локальной сети, так и через Internet.

Контроллер доступа «Курс100-ЕМ» работает с двумя бесконтактными считывателями proximity-карт и обеспечивает точку доступа с управлением механизмом турникета. Прибор обеспечивает оперативную передачу своего состояния на «АРМ проходная системы “Лавина”» и сохранение информации в виде журнала.

Начиная с версии 6.3.4 ПО «Лавина» и версии 2.0.9 ПО «KeyProg» имеется возможность подключения к турникету картоприёмника, предназначенного для изъятия разовых пропусков на выходе (подробнее о работе картоприёмника – см. п.10).

## ОРГАНИЗАЦИЯ СКУД В СОСТАВЕ СИСТЕМЫ ПЕРЕДАЧИ ИЗВЕЩЕНИЙ «ЛАВИНА»

С более подробным ознакомлением с возможностями системы передачи извещений «ЛАВИНА» вы можете ознакомиться на нашем сайте: [www.arsenal-npo.ru](http://www.arsenal-npo.ru).

В данном руководстве по эксплуатации мы рассмотрим *краткую инструкцию* по организации системы контроля и управления доступом на базе контроллера доступа «Курс100-ЕМ» (далее – прибор или «Курс100-ЕМ»), встроенного в турникет и СПИ «ЛАВИНА», с помощью ПО «АРМ администратора системы “Лавина”».

### 5.1.1 Добавление контроллера доступа «Курс100-ЕМ» в СПИ «ЛАВИНА» с помощью ПО «АРМ администратора системы “Лавина”».

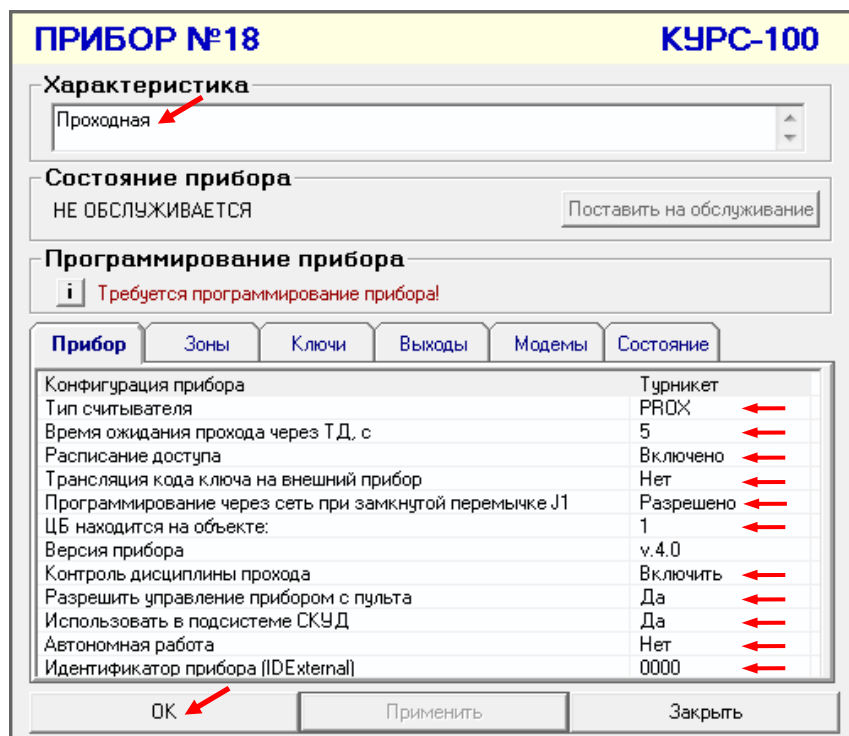
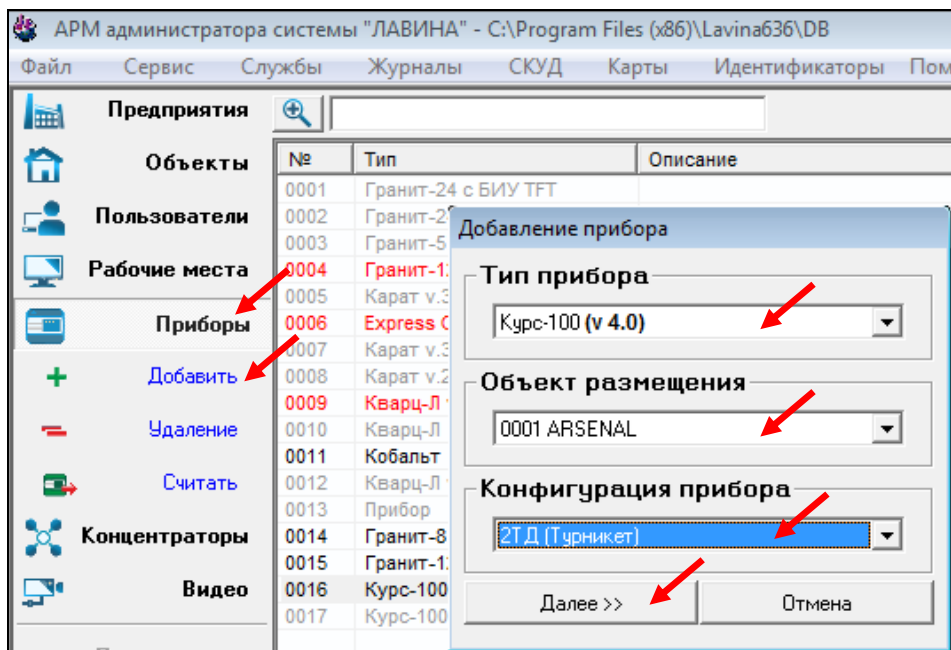
На этом этапе осуществляется программирование контроллера «Курс100-ЕМ» и интеграция его в систему «ЛАВИНА».

**ВНИМАНИЕ! На плате «Курс100-ЕМ», при работе турникета от сети ~220 В, присутствует опасное напряжение!**

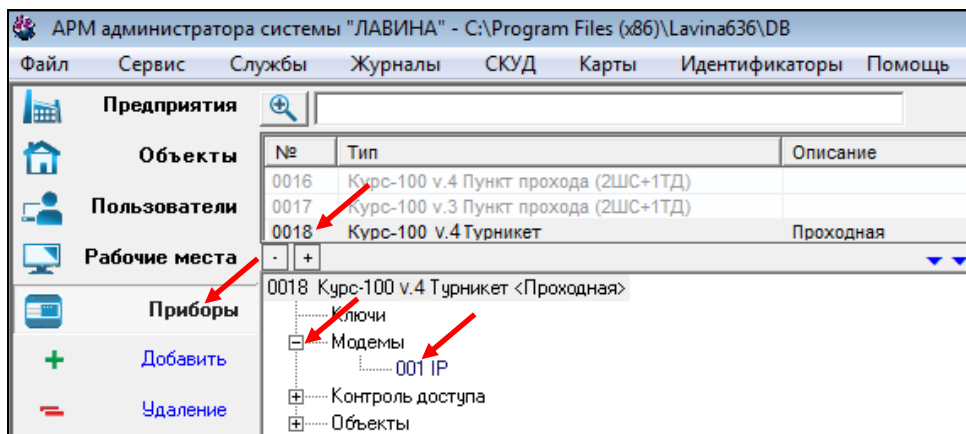
Подключите плату «Курс100-ЕМ» к компьютеру кабелем USB-A–mini USB-B 5P (входит в комплект поставки). Подайте питание на турникет. Разомкните на плате последовательно перемычку J1, затем J2. «Курс100-ЕМ» перейдёт в режим программирования, при этом все индикаторы на плате будут мигать поочередно красным и зелёным светом.

Запустите на компьютере ПО «АРМ администратора системы “Лавина”», создайте новый прибор «Курс100-ЕМ» версия 4.0 (в ПО – «Курс-100 (v 4.0)») с необходимыми настройками или отредактируйте существующий. Редактируются только дополнительные параметры, нельзя отредактировать конфигурацию прибора – «Турникет» и номер версии прибора – v.4.0.

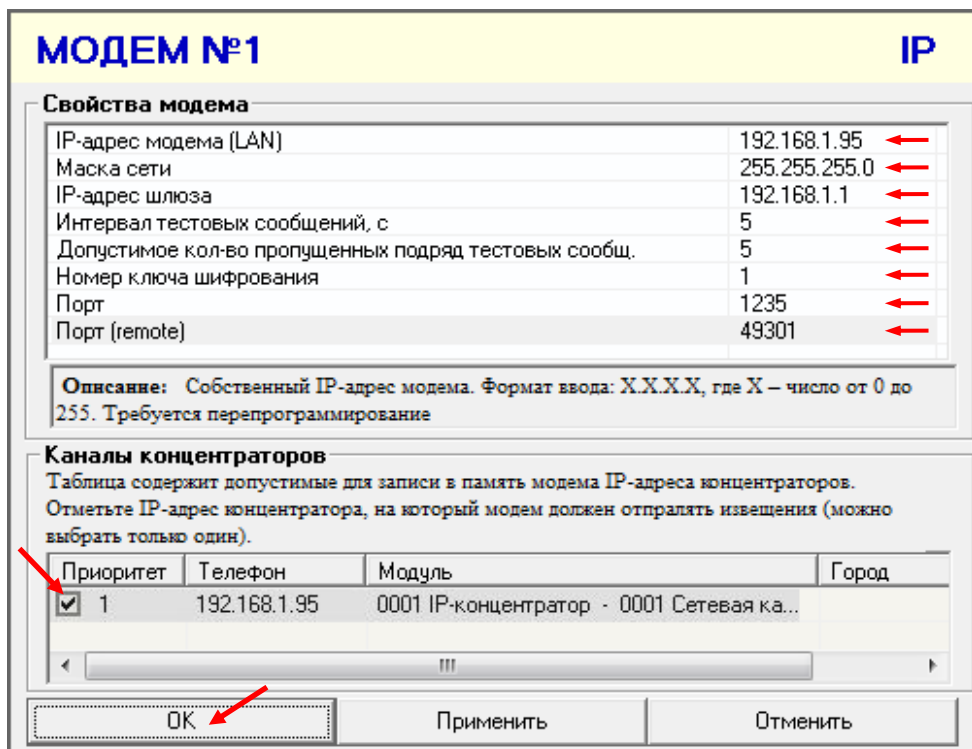




Далее настройте работу системы «ЛАВИНА» и турникета по IP-каналу – необходимо настроить IP-модем.

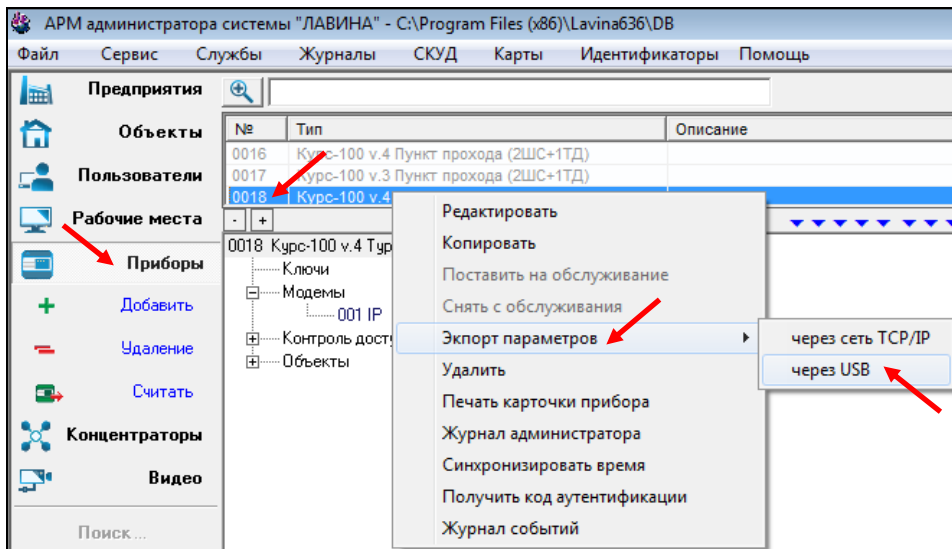


Откроется окно настройки IP-модема. Введите необходимые настройки, нажмите ОК.



После создания прибора и настройки IP-модема в «АРМ администратора системы “Лавина”», необходимо загрузить конфигурацию (осуществить экспорт параметров) в контроллер доступа «Курс100-EM» через USB-порт.

**Это обязательная процедура при первом подключении прибора к системе передачи извещений «ЛАВИНА».** При дальнейшем использовании турникета, изменения в конфигурацию будут поступать в прибор по интерфейсу Ethernet (через сеть TCP/IP).



После экспорта параметров последовательно замкните переключки J2 и J1 на плате, через 2-3 секунды отключите питание прибора и USB-кабель. Турникет готов к установке на объект.

### 5.1.2 Программирование прибора, находящегося в составе СПИ «ЛАВИНА» с помощью ПО «АРМ администратора системы “Лавина”».

После интеграции контроллера доступа «Курс100-EM» в систему «ЛАВИНА» и установки турникета на объект, экспорт настроек в прибор может осуществляться по интерфейсу Ethernet (через сеть TCP/IP).

На плате «Курс100-EM» разомкните переключку J1 (если ранее был установлен параметр в настройках прибора «Программирование через сеть при замкнутой переключке J1» – «Разрешено», то переключку можно не размыкать) – прибор перейдет в режим программирования.

Запустите ПО «АРМ администратора системы “Лавина”», произведите необходимые настройки для организации системы контроля и управления доступом (например, добавьте ключи и настройте вкладку «Контроль доступа» - см. рис. ниже) и выполните экспорт параметров через сеть TCP/IP.

После завершения программирования замкните переключку J1, через 1-2 секунды прибор перезапустится и начнет работать с новыми настройками.

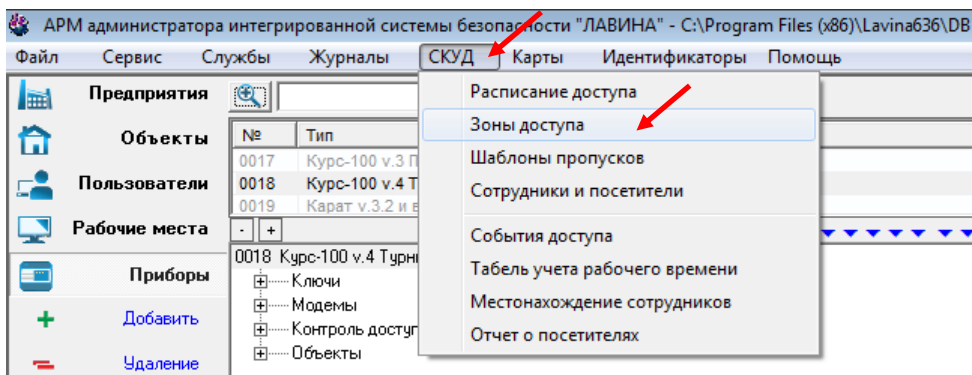
**ВНИМАНИЕ! Сетевые настройки (IP-адрес прибора, IP-адрес шлюза, IP-адрес концентратора, маску сети) нельзя изменить удаленно.**

**Оперативное программирование часто изменяющихся параметров** – идентификаторы (карты доступа), расписания и т.д. можно производить в приборе непосредственно в рабочих режимах работы турникета (на ходу) из «АРМ администратора». Прибор сразу их применяет и продолжает работать с новыми данными.

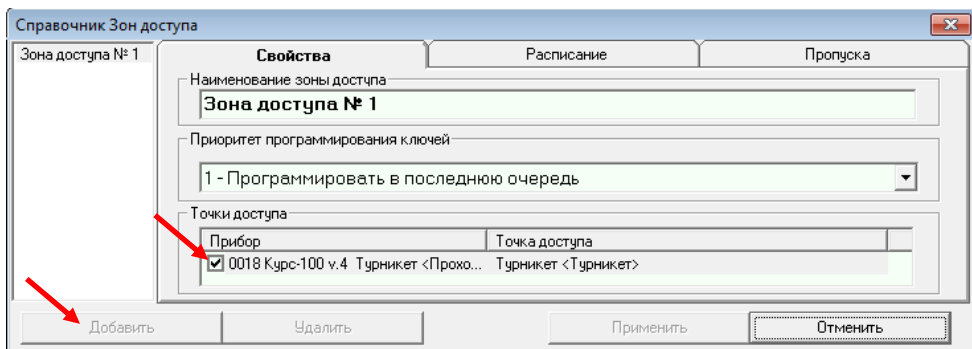
**Более подробную информацию о программировании прибора и создании СКУД Вы можете найти в руководстве пользователя «АРМ администратора системы “Лавина”».**

### **Добавление ключей (proximity-карт)**

Подключите к компьютеру через USB-кабель считыватель «Портал-Т» и добавьте в настройки прибора ключи (в турникете – proximity-карты) для доступа сотрудников. Предварительно создайте зоны доступа. В меню «СКУД» выберите «Зоны доступа».

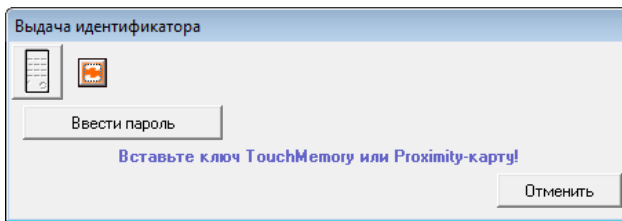
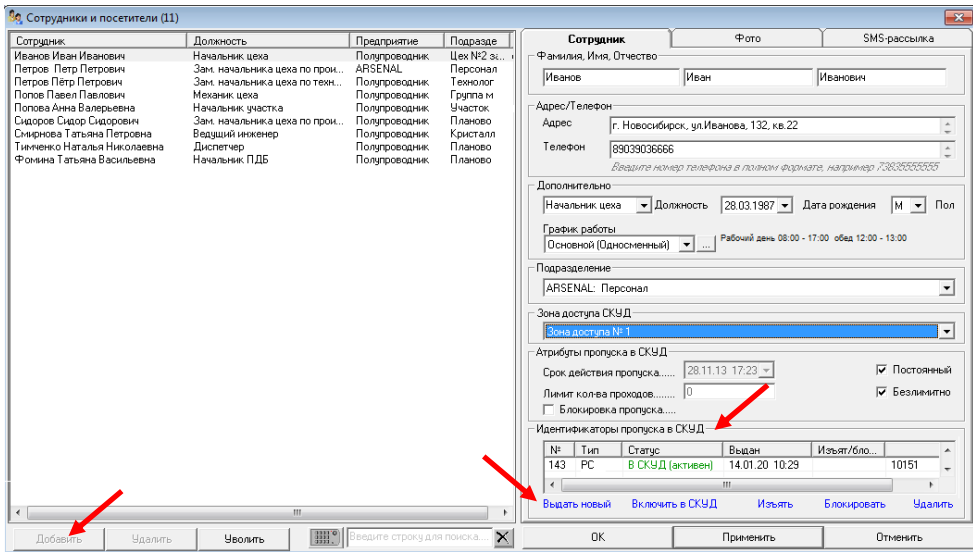


В открывшемся окне «Справочник Зон доступа» создайте зону доступа (кнопка «Добавить»), выберите необходимые приборы (турникеты). «Применить», «ОК», «Закрыть».



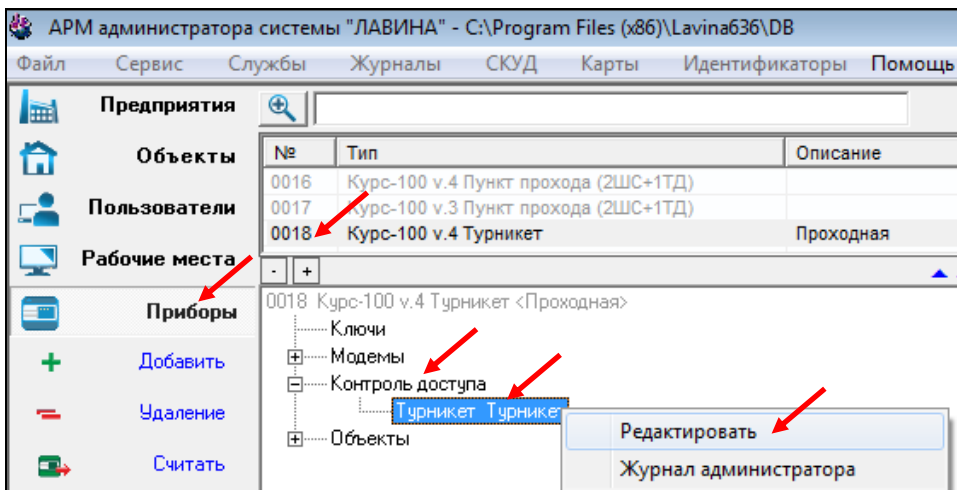
Далее в меню «СКУД» выберите «Сотрудники и посетители». Добавьте сотрудника (кнопка «Добавить»), введите необходимые настройки.

Для добавления ключа нажмите «Выдать новый». Откроется окно «Выдача идентификатора». Необходимо поднести proximity-карту к считывателю «Портал-Т», подключенному к компьютеру. В таблице «Идентификаторы пропуска в СКУД» добавится новый ключ.



При необходимости можно изменить параметры ключа (proximity-карты). Добавить, редактировать или сменить владельца.

Произведите настройки турникета во вкладке «Контроль доступа».



Откроется окно настройки турникета. Внесите необходимые настройки.

### ТУРНИКЕТ

**Наименование**

Турникет

**Объект**

№1 ARSENAL \* Предприятие ARSENAL

**Направление прохода**

Считыватель №1 - вход, считыватель №2 - выход

**Ключи доступа**

№	Тип	Рзд	Владелец
1	Ключ доступа		

Внешняя точка доступа предприятия (периметр охраны)

Картоприемник на выходе

OK      Применить      Закрыть

Выполните экспорт параметров через сеть TCP/IP.

АРМ администратора системы "ЛАВИНА" - C:\Program Files (x86)\Lavina636\DV

Файл    Сервис    Службы    Журналы    СКУД    Карты    Идентификаторы    Помощь

**Предприятия**    **Объекты**    **Пользователи**    **Рабочие места**    **Приборы**    **Концентраторы**    **Видео**

Добавить    Удаление    Считать

Поиск...

№	Тип	Описание
0016	Курс-100 v.4	Пункт прохода (2ШС+1ТД)
0017	Курс-100 v.3	Пункт прохода (2ШС+1ТД)
0018	Курс-100 v.4	Турникет

0018 Курс-100 v.4 Турникет

- ..... Ключи
- ..... Модемы
- ..... Контроль доступа
- ..... Объекты

Редактировать

Копировать

Поставить на обслуживание

Снять с обслуживания

Экспорт параметров

Удалить

Печать карточки прибора

Журнал администратора

Синхронизировать время

Получить код аутентификации

Журнал событий

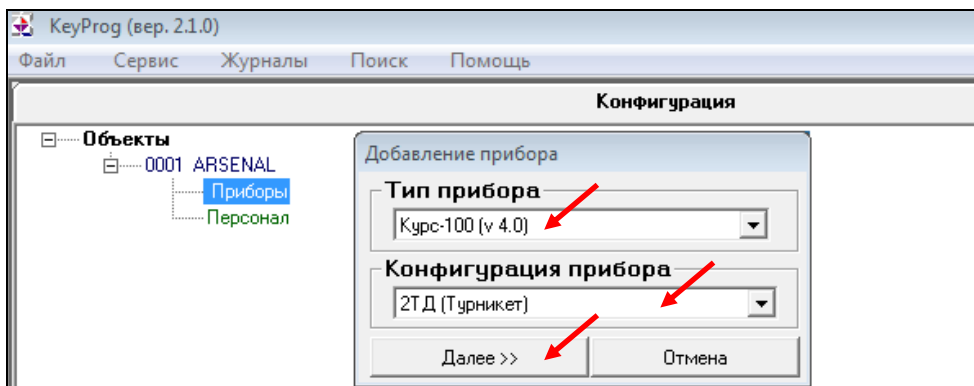
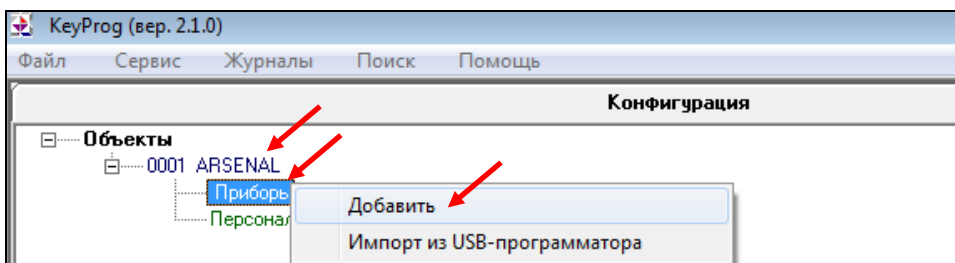
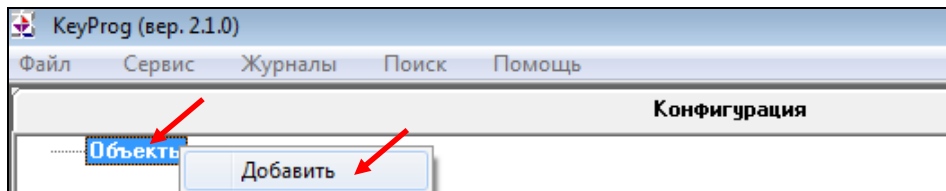
через сеть TCP/IP

через USB

Турникет имеет возможность работать автономно.

Для этого требуется, при помощи программного обеспечения «KeyProg», настроить контроллер доступа «Курс100-EM», установленный в турникете.

Запустите на компьютере ПО «KeyProg», создайте новый прибор «Курс100-EM» версия 4.0 (в ПО – «Курс-100 (v 4.0)») с необходимыми настройками или отредактируйте существующий. Редактируются только дополнительные параметры, нельзя отредактировать конфигурацию прибора – «Турникет» и номер версии прибора – v.4.0.



**ПРИБОР №1**
**КУРС-100**

**Характеристика**

Проходная

**Программирование прибора**

**Не было выгрузки параметров!** Экспорт параметров

Время последнего изменения параметров прибора в базе данных 08.11.2017 14:52:23

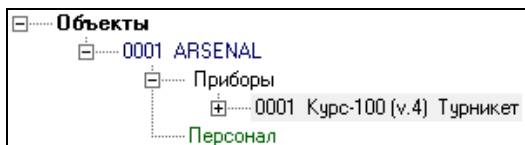
Время программирования прибора ...

**Правила программирования прибора**

Параметры	Зоны	Ключи	Выходы ПЦН
Конфигурация прибора			Турникет
Тип считывателя			PROX ←
Время ожидания прохода через Т.Д, с			5 ←
Расписание доступа			Отключено ←
Трансляция кода ключа на внешний прибор			Нет ←
Версия прибора			v.4.0
Отключить аппаратный контроль дисциплины прохода			Да ←

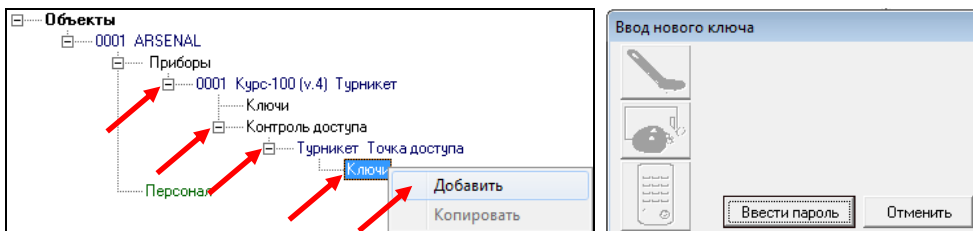
ОК
Применить
Закрыть

Во вкладке «Приборы» появится новый прибор «Курс-100 (v.4) Турникет».



### Добавление ключей (proximity-карт)

Подключите к компьютеру через USB-кабель считыватель «Портал-Т» и добавьте в настройки прибора ключи (в турникете – proximity-карты) для доступа сотрудников – см. рис. ниже.



Когда откроется окно «Ввод нового ключа» поднесите proximity-карту к считывателю «Портал-Т», подключенному к компьютеру.

Откроется окно параметров ключа. При необходимости можно изменить параметры ключа (proximity-карты), добавить, редактировать или сменить владельца.



**КЛЮЧ №1** **5684568456845684**

**Атрибуты ключа**  
 Ключ доступа (выпадающий список)    Тип ключа    Блокировать ключ

**Характеристика**  
 (пустое поле)

**Точки доступа**  
 №1 Точка доступа

**Владелец ключа**  
 (пустое поле)    Ф.И.О.  
 Объект ARSENAL -    Подразделение  
 Сотрудник    Должность  
 (пустое поле)    Телефон  
 (пустое поле)    Адрес

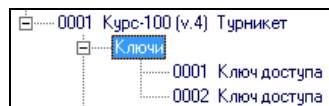
Добавить    Редактировать

**Дополнительные свойства ключа**

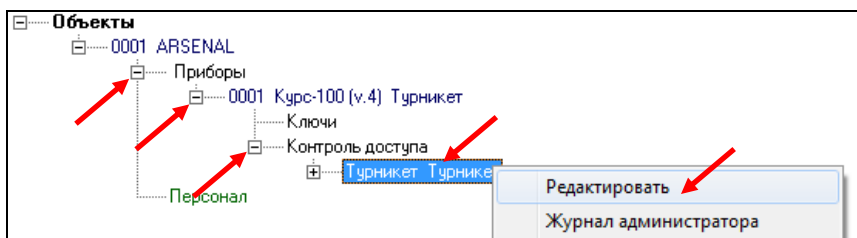
Шаблон недельного расписания ключа	Не назначен
Шаблон расписания на дату	Не назначен
Праздничное расписание	Выключено

OK    Применить    Отменить

Нажмите ОК - ключ добавится в дерево прибора, во вкладку «Ключи». Добавьте следующий ключ и т.д.



Произведите настройки турникета во вкладке «Контроль доступа» – см. рис. ниже.



Откроется окно настройки турникета. Внесите необходимые настройки.

**ТУРНИКЕТ**

**Наименование**

**Направление прохода**

Картоприемник на выходе

**Ключи доступа**

№	Тип	Рзд	Владелец
1	Ключ доступа		

OK      Применить      Закрыть

### **Загрузка конфигурации в прибор**

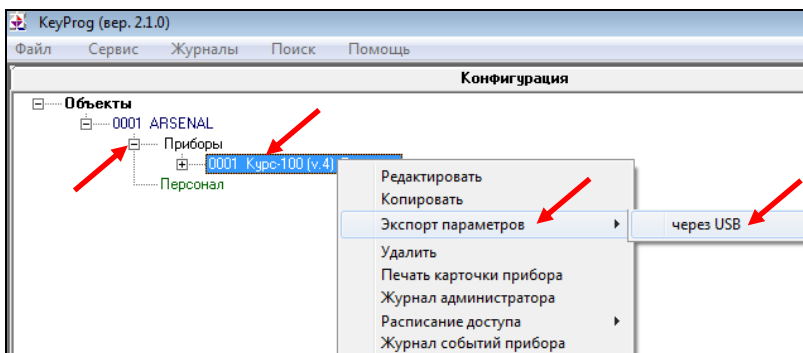
После проведения всех настроек загрузите конфигурацию в прибор.

**ВНИМАНИЕ! На плате «Курс100-EM», при работе турникета от сети ~220 В, присутствует опасное напряжение!**

Подключите плату «Курс100-EM» к компьютеру кабелем USB-A–mini USB-B 5P (входит в комплект поставки). Подайте питание на турникет. Разомкните на плате последовательно перемычку J1, затем J2. «Курс100-EM» перейдёт в режим программирования, при этом все индикаторы на плате будут мигать поочерёдно красным и зелёным светом.

Выполните экспорт параметров: откройте вкладку «Приборы», выберите нужный прибор (например, «0001 Курс-100 (v.4) Турникет»), кликните правой кнопкой по названию и в открывшемся контекстном меню выберите вкладку «Экспорт параметров», нажмите «через USB».

**Это обязательная процедура при любом изменении конфигурации.**



После экспорта параметров последовательно замкните перемычки J2 и J1 на плате, через 2-3 секунды отключите питание прибора и USB-кабель. Турникет готов к установке на объект.

**5.3****РАСПИСАНИЕ ДОСТУПА**

Расписание доступа для контроллера доступа «Курс100-ЕМ» в составе СКУД предназначено для регламентации доступа на территорию объекта, обслуживаемого прибором.

Расписания используются для задания временных интервалов доступа и работают как в составе СПИ «ЛАВИНА», так и в автономном режиме.

В контроллере «Курс100-ЕМ» имеются три типа расписаний для идентификаторов доступа, обрабатываемых в порядке приоритета: 1) **Расписание на дату**; 2) **Расписание праздничного дня**; 3) **Недельное расписание**.

Любому идентификатору доступа можно назначить одно расписание на дату и одно недельное расписание. Расписание праздничного дня действует для всех идентификаторов доступа.

Предусмотрена возможность независимого отключения действия любых типов расписаний для любых идентификаторов доступа.

**6****СЧИТЫВАТЕЛИ PROXIMITY-KART**

Бесконтактный считыватель proximity-карт «Портал» вариант 10 (далее – считыватель) предназначен для использования совместно с приборами ООО НПО «Сибирский Арсенал» в качестве устройства чтения кода proximity-карт стандарта EM-Marin и передачи его в формате кода Dallas Touch Memory.

В составе турникета установлены два считывателя proximity-карт «Портал» вариант 10 для обеспечения прохода в обоих направлениях (вход/выход). Считывание карты подтверждается сигналом зуммера и кратковременной сменой свечения соответствующего индикатора состояния турникета с красного на зелёный.

***Технические характеристики используемых proximity-карт:***

Формат: EM-Marin, частота: 125 кГц, длина кодовой посылки: 64 бита, скорость передачи: 2 кБод. Модуляция: амплитудная, код: Манчестер.

В комплекте турникета так же имеется считыватель «Портал-Т», предназначенный для добавления (прописывания) proximity-карт при настройке конфигурации прибора.

**7****ПЛАТА КОНТРОЛЛЕРА ТУРНИКЕТА, ПЛАТА «КУРС100-ЕМ»**

Плата контроллера турникета совместно с платой контроллера «Курс100-ЕМ» служит для обеспечения взаимодействия блоков из состава турникета между собой и непосредственно с турникетом. Схема подключений к плате контроллера и плате «Курс100-ЕМ» приведена на рис.9.

Плата контроллера установлена непосредственно на механизме турникета (см. рис.6), плата «Курс100-ЕМ» установлена в корпусе турникета.

На плате «Курс100-ЕМ» присутствует трёхконтактный разъём «ТМА-ТМВ» с перемычкой J5, использующийся для технической настройки турникета при использовании картоприёмника. Порядок работы турникета с картоприёмником указан в п.10.

Пульт управления турникетом (п.8) и картоприёмник (п.10) подключаются по необходимости к плате «Курс100-ЕМ» при установке турникета на объект.

На плате «Курс100-ЕМ» имеется вход «Пожар» (клеммник «ПОЖ»-«ОБЩ»), предназначенный для подключения приёмно-контрольных пожарных приборов (ППКП), имеющих выход выдающий извещение «Пожар» путём замыкания контактов

(тип выхода: «открытый коллектор» либо «нормально разомкнутые контакты реле»). Наличие сигнала на входе «Пожар» включает режим турникета «Антипаника».

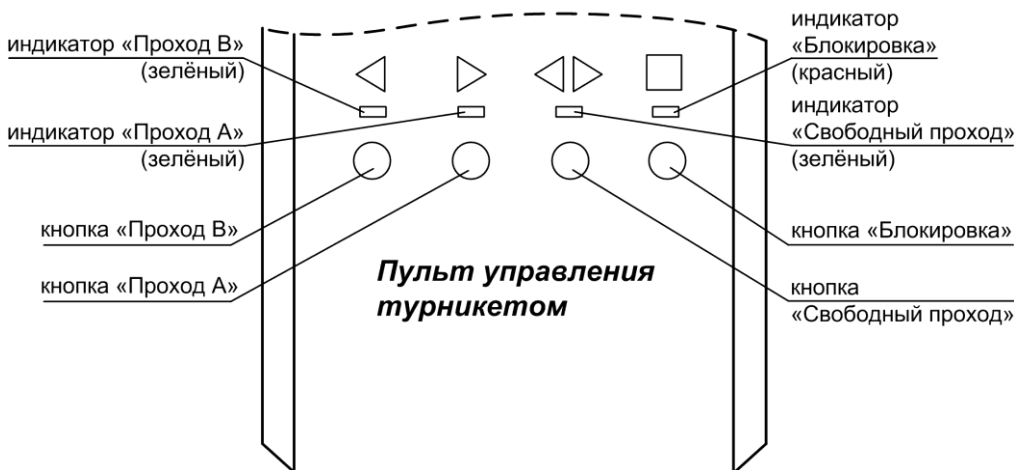
К плате «Курс100-ЕМ», при питании от сети ~220 В, может быть подключен резервный источник питания – аккумуляторная батарея 12 В, ёмкостью 7 Ач.

**8**

**ПУЛЬТ УПРАВЛЕНИЯ ТУРНИКЕТОМ**

Пульт управления турникетом (рис.2) предназначен для ручного дистанционного управления турникетом. Пульт имеет четыре кнопки для включения (отключения) следующих режимов турникета (в порядке возрастания приоритета):

- 8.1 «Однократный проход»** в одном из двух направлений (проход А или В – вход или выход) - обеспечивается кратковременным нажатием одной из кнопок: «▶» («Проход А») или «◀» («Проход В»).
- 8.2 «Блокировка»** - обеспечивается нажатием кнопки «■». При этом блокируется проход по proximity-картам и от кнопок однократного прохода «◀» и «▶». Для выхода из режима необходимо повторно нажать кнопку «■».
- 8.3 «Свободный проход»** - обеспечивается нажатием кнопки «◀▶». При этом преграждающие планки свободно вращаются, обеспечивая свободный проход (если ранее был включен режим «Блокировка», то он отключится). Для выхода из режима необходимо повторно нажать кнопку «◀▶».
- 8.4 «Антипаника»** - обеспечивается одновременным нажатием кнопок однократного прохода «◀» и «▶». При этом нижние планки опускаются, а верхняя преграждающая планка опускается при первом проходе, обеспечивая свободный проход. Для выхода из режима необходимо вручную поднять все преграждающие планки в рабочее положение. Данный режим имеет высший приоритет.



**Рис.2** Пульт управления турникетом

Нажатие кнопок однократного прохода «◀» и «▶» индицируется на пульте соответствующими светодиодами в течение времени прохода.

Включенные режимы «Свободный проход» и «Блокировка» индицируются на пульте соответствующими индикаторами, пока не отключен режим.

Режим «Антипаника» индицируется на пульте миганием светодиода свободного прохода.

Пульт управления поставляется в комплекте с турникетом и подключается к плате «Курс100-ЕМ» восьми-жильным кабелем (не комплектуется), длиной не более 50 м, схема подключения – см. рис.9.

Для подключения кабеля к пульту управления: выкрутите два винта по бокам пульта, снимите крышку, на крышке пульта расположена плата с клеммником, подключите кабель к клеммнику, проденьте кабель в паз в основании пульта, зафиксируйте кабель хомутом, соберите пульт.

## 9

## РЕЖИМ «АНТИПАНИКА»

В турникетах предусмотрен режим «Антипаника» - при возникновении чрезвычайной ситуации имеется возможность быстрой разблокировки преграждающих планок.

Режим «Антипаника» включается:

- кнопками с ручного дистанционного пульта управления турникетом, см. п.8;
- подачей сигнала на вход турникета «Пожар»;
- вручную, при нажатии на центральный фиксатор трипода, см. рис.3.

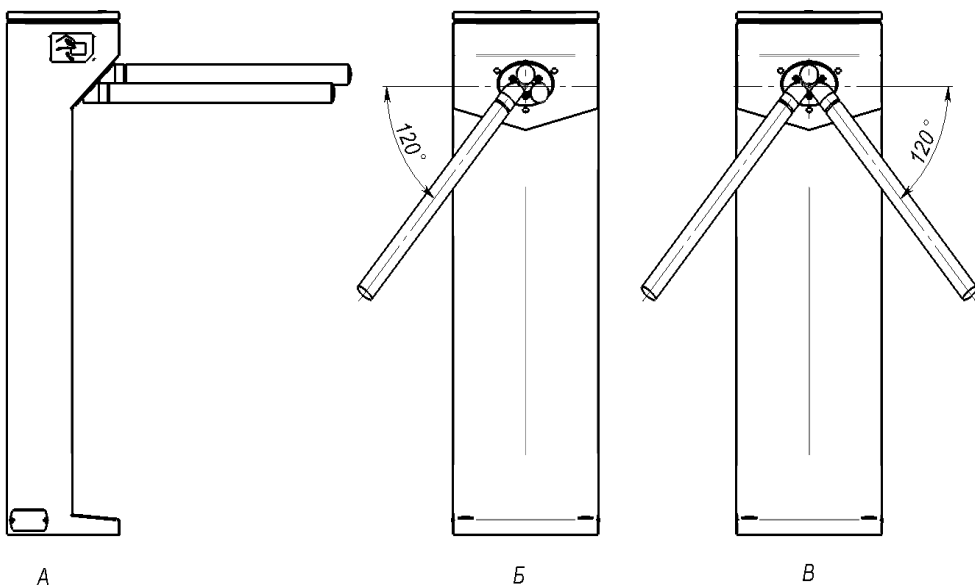
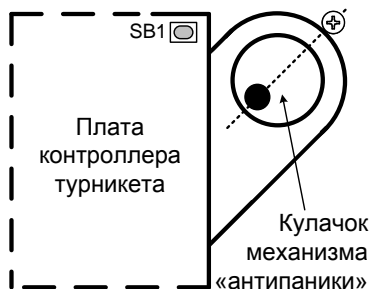
При включении режима «Антипаника» нижние преграждающие планки опускаются в вертикальное положение, а верхняя преграждающая планка опускается при первом проходе.



**Рис.3** Место расположения центрального фиксатора трипода

Для выхода турникета из режима «Антипаника» в нормальный режим нужно вернуть преграждающие планки в исходное рабочее положение. Для этого, все три планки нужно установить в горизонтальное положение, как показано на рис.4А, при этом центральная планка предварительно фиксируется с лёгким щелчком. Затем следует плавно повернуть вниз одну из боковых планок, как показано на рис.4Б, так же до щелчка, и удерживая эту боковую планку на месте, аналогично повернуть вторую боковую планку, как показано на рис.4В (до щелчка). Когда все планки окажутся на своих местах (рис.4В) произойдет окончательная фиксация, турникет перейдёт в нормальный режим, индикация турникета сменится с зелёной на красную. Видео примера перевода турникета из режима «Антипаника» в режим «Ожидания» приведено на сайте <http://www.arsenal-npo.ru>.

В случае, если фиксации планок не происходит (механизм «антипаники» разрегулировался), необходимо повторно с пульта управления включить режим «Антипаника» и после этого установить планки в рабочее положение. При отсутствии пульта, на плате контроллера турникета предусмотрена кнопка SB1 (см. рис.8 и 9). Короткими нажатиями кнопки SB1 необходимо отрегулировать механизм «антипаники» - привести кулачок в положение согласно рисунка справа.



**Рис.4** Установка преграждающих планок в исходное рабочее положение

## 10

## КАРТОПРИЁМНИК

Картоприёмник предназначен для сбора карт доступа (разовых пропусков) при выходе с объекта и их хранения.

К турникетам серии SA350/351-Курс100-EM возможно подключение картоприёмника любого производителя, работающего по нижеописанной логике.

Схема подключения картоприёмника к плате «Курс100-EM» – см. рис.5.

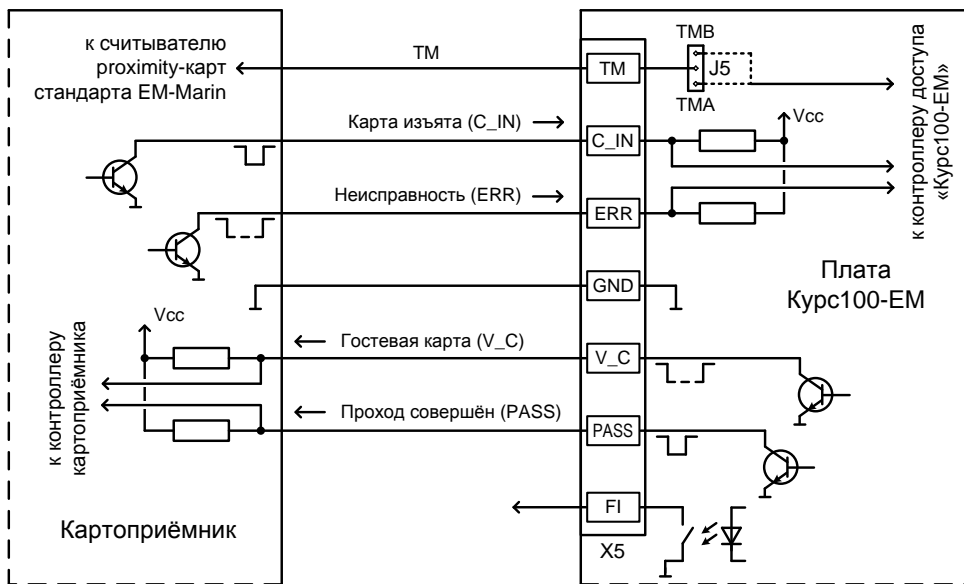
### 10.1 Логика работы картоприёмника.

При предъявлении карты в картоприёмник, её код по цепи TM передаётся в турникет. Контроллер доступа «Курс100-EM» определяет наличие на карте признака «Изъять при выходе». Если такого признака нет, то открывает проход, если есть, то выдает в картоприёмник низким уровнем сигнал V\_C (visit card) - гостевая карта (тип

выхода – «открытый коллектор»). Картоприёмник по этому сигналу должен изъять карту и выдать в турникет низким уровнем сигнал C\_IN (card include) – карта изъята (тип выхода – «открытый коллектор» или релейный). По принятии этого сигнала контроллер доступа «Курс100-EM» открывает проход (одновременно с открытием прохода низким уровнем выдается сигнал FI, который, при необходимости, может быть использован картоприёмником) и по его совершении выдаёт в картоприёмник низким уровнем сигнал PASS – проход совершен (тип выхода – «открытый коллектор»). По этому сигналу картоприёмник приходит в исходное состояние и ожидает предъявления следующей карты.

При возникновении неисправности (застыла карта, переполнен накопитель карт и т.д.) картоприёмник может выдать (если это в нём предусмотрено) низким уровнем сигнал неисправности – ERR (тип выхода – «открытый коллектор» или релейный). По этому сигналу турникет блокирует проход по гостевым картам, но продолжает работу в нормальном режиме с рабочими картами.

**РЕКОМЕНДУЕМ** использовать картоприёмник **SA-310K** производства ООО НПО «Сибирский Арсенал»!



**Рис.5** Схема подключения картоприёмника к плате «Курс100-EM» турникета

Для подключения картоприёмника SA-310K на плате «Курс100-EM» турникета имеется специальный клеммник с соответствующими сигналами (см. рис.5 и 9). Наименование контактов клеммника совпадает с наименованиями контактов клеммника на плате контроллера картоприёмника SA-310K. Подключение производится контакт в контакт десятью проводами сечением 0,5...0,75 мм<sup>2</sup> при длине соединения до 3 м, при этом питание картоприёмника производится от турникета, и дополнительного источника питания к картоприёмнику подключать не требуется.

Неиспользуемый считыватель турникета отключается, на трёхконтактный разъём «ТМА-ТМВ» устанавливается перемычка J5 в положение, соответствующее отключенному считывателю турникета (считыватель «А» - левая сторона турникета, считыватель «В» - правая сторона турникета, вид со стороны трипода). При отсутствии картоприёмника положение перемычки J5 безразлично.

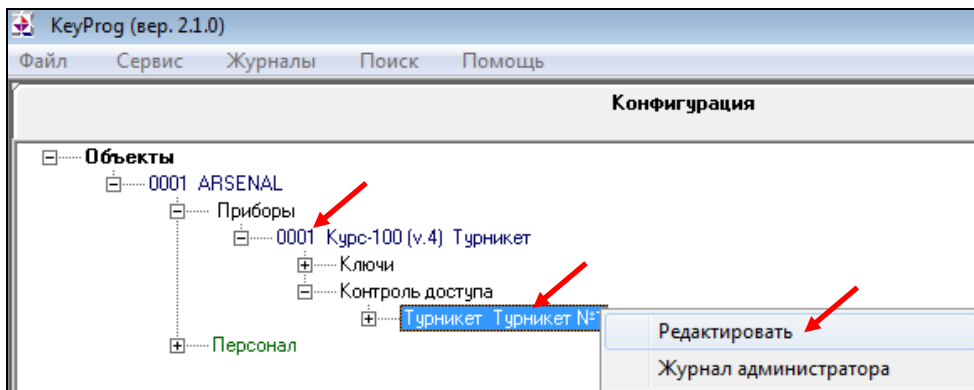
На плате «Курс100-ЕМ» имеется сдвоенный ДИП-переключатель. Для работы картоприёмника оба движка ДИП-переключателя должны быть в положении «ON» (включено).

Выключенный ДИП-переключатель «2» блокирует выход по гостевым картам.

Включенный ДИП-переключатель «1» позволяет сохранить возможность выхода по гостевым картам (без их изъятия) при неисправности картоприёмника.

## 10.2 Рассмотрим на примере ПО «KeyProg» **введение картоприёмника в конфигурацию турникета** и назначение разовых пропусков ключам доступа.

Для введения картоприёмника в конфигурацию турникета необходимо в приборе (например, «0001 Курс-100 (v.4) Турникет»), развернуть вкладку «Контроль доступа», кликнуть правой кнопкой мыши по вкладке «Турникет» и нажать «Редактировать».



В открывшемся окне «Турникет» в поле «Направление прохода» указать направление (например, считыватель №1 – вход, считыватель №2 – выход) и установить «галочку» возле опции «Картоприёмник на выходе», «ОК»



**ТУРНИКЕТ**

**Наименование**  
Турникет №1

**Направление прохода**  
Считыватель №1 - вход, считыватель №2 - выход

Картоприемник на выходе

**Ключи доступа**

№	Тип	Рзд	Владелец
1	Ключ доступа	1	Иванов И. И. -

OK      Применить      Отменить

**ВНИМАНИЕ!** Если при указании направления прохода выбрано: «Считыватель №1 – вход, считыватель №2 – выход», то картоприёмник должен быть подключен вместо считывателя «В» турникета, а перемычка J5 на плате «Курс100-EM» должна быть установлена на трёхконтактный разъём в положение «ТМВ».

Для указания ключей (карт доступа), которые планируется изымать на выходе (разовые пропуска), необходимо во вкладках прибора «Контроль доступа» - «Турникет» - «Ключи» кликнуть правой кнопкой мыши по строке ключа (например, «0001 Ключ доступа») и нажать «Редактировать».

Приборы

- 0001 Курс-100 (v.4) Турникет
  - Ключи
  - Контроль доступа
    - Турникет Турникет №1
      - Ключи
        - 0001 Ключ доступа Иванов И. И.

- Персонал

Редактировать  
Блокировать  
Разблокировать  
Удалить  
Журнал администратора

В открывшемся окне «КЛЮЧ №1» в поле «Дополнительные свойства ключа» необходимо установить «Да» для функции «Изъять карту при выходе». «ОК».

**КЛЮЧ №1**
**4545459354545935**

**Атрибуты ключа**

Ключ доступа  
Тип ключа  
Блокировать ключ

**Характеристика**

1

**Точки доступа**

<input checked="" type="checkbox"/>	№1 Турникет №1
<input type="checkbox"/>	

**Владелец ключа**

Иванов И И

Ф.И.О.

Объект ARSENAL -

Подразделение

Сотрудник

Должность

3446654

Телефон

Иванова 1

Адрес

Добавить
Редактировать

**Дополнительные свойства ключа**

Шаблон недельного расписания ключа	Не назначен
Шаблон расписания на дату	Не назначен
Праздничное расписание	Выключено
Разрешенное направление прохода	Вход и выход
Изъять карту при выходе	Да

ОК
Применить
Отменить

После проведения всех настроек загрузите конфигурацию в прибор.

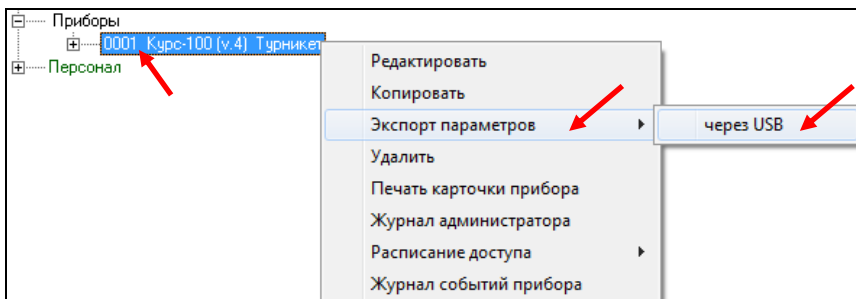
**ВНИМАНИЕ! На плате «Курс100-EM», при работе турникета от сети ~220 В, присутствует опасное напряжение!**

Подключите плату «Курс100-EM» к компьютеру кабелем USB-A–mini USB-B 5P (входит в комплект поставки). Подайте питание на турникет. Разомкните на плате последовательно перемычку J1, затем J2. «Курс100-EM» перейдёт в режим программирования, при этом все индикаторы на плате будут мигать поочерёдно красным и зелёным светом.

Выполните экспорт параметров:

- откройте вкладку «Приборы»;
- выберите прибор «0001 Курс-100 (v.4) Турникет»;
- кликните правой кнопкой мыши на выбранном приборе и в открывшемся контекстном меню выберите «Экспорт параметров» - «через USB».

После экспорта параметров последовательно замкните перемычки J2 и J1 на плате, через 2-3 секунды отключите питание прибора и USB-кабель. Картоприёмник введён в конфигурацию турникета.



Турникеты являются полуавтоматическими: в режиме «Однократный проход» и «Свободный проход» для прохода через преграждающие планки, их следует проверить вручную, а для выхода из режима «Антипаника», необходимо поднять преграждающие планки в рабочее положение вручную.

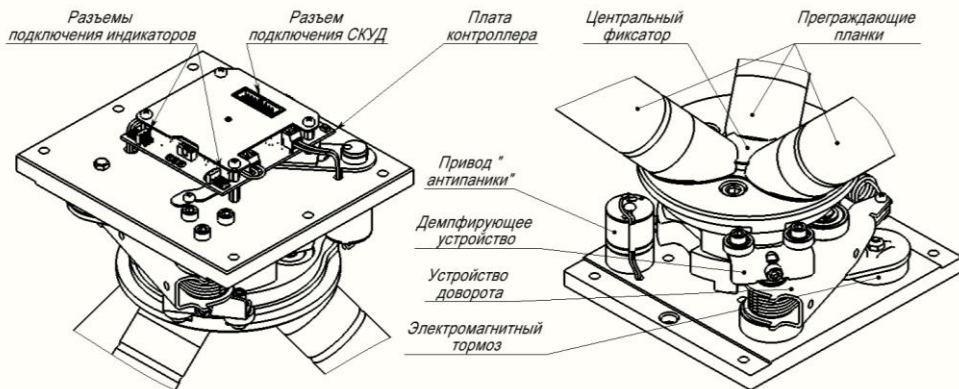
**Краткое описание работы механизма турникета.**

В режиме «Ожидания», при попытке повернуть преграждающие планки, система контроля доступа проверяет разрешение на проход, и в случае отсутствия разрешения (не предъявлена карта или не нажата соответствующая кнопка на пульте управления) механизм останавливает поворотный узел с преграждающими планками.

Вращение (поворот) планок турникета происходит вручную, при этом возврат в исходное положение обеспечивает устройство доворота, а плавную («мягкую») остановку после поворота обеспечивает демпфирующее устройство (рис.6).

При включении режима «Антипаника» преграждающие планки расфиксируются и две нижние опускаются в нейтральное вертикальное положение. Верхняя планка так же расфиксируется и переводится в вертикальное положение вручную. Для выхода турникета из режима «Антипаника» в нормальный режим нужно вручную вернуть преграждающие планки в исходное рабочее положение (подробнее – см. п.9).

При отсутствии электропитания турникет находится в режиме «Свободный проход».



**Рис.6** Механизм турникета (вид верхней и нижней части).

При установке и эксплуатации турникетов необходимо руководствоваться «Правилами технической эксплуатации электроустановок потребителей» и «Правилами техники безопасности при эксплуатации электроустановок потребителей».

Установка и техническое обслуживание должны выполняться техническим персоналом, изучившим настоящую инструкцию, имеющим квалификационную группу по технике безопасности не ниже III на напряжение до 1000 В и прошедшим инструктаж по технике безопасности на рабочем месте.

Турникеты SA351 и SA401 могут работать от сети переменного тока.

**Перед подачей сетевого напряжения 220 В убедитесь в наличии заземления корпуса турникета! Без заземления корпуса, турникет не включать!** Подключать турникет следует к розетке, имеющей заземляющий контакт, т.к. заземление металлического корпуса прибора предусмотрено через заземляющий провод сетевого шнура. При отсутствии в розетке заземляющего контакта (или при отсутствии заземления розетки) корпус прибора необходимо заземлить, подключив заземляющий контакт корпуса (находится внутри корпуса, для доступа необходимо снять верхнюю крышку) к контуру заземления помещения.

Во избежание пожара или поражения электрическим током не подвергайте турникет воздействию дождя или сырости. Установку, техническое обслуживание и устранение неисправностей следует производить при отключенном питании.

Запрещается эксплуатация турникета со снятой крышкой.

При подключении аккумуляторной батареи или внешнего источника 12 В соблюдайте полярность! Красный вывод – «плюс», синий вывод – «минус». При транспортировке или хранении турникета необходимо отсоединять клеммы АБ.

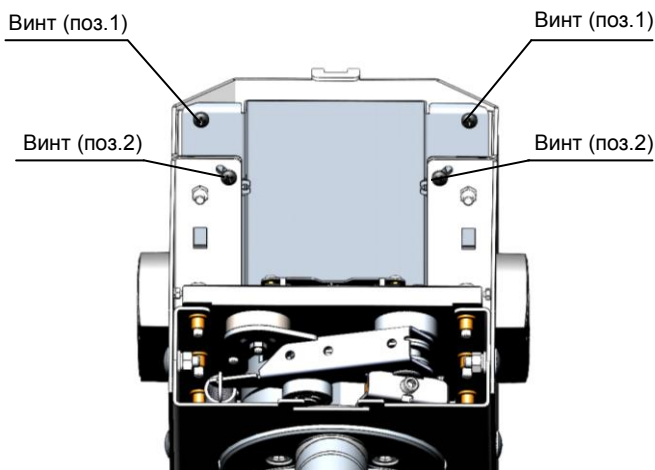
**ВНИМАНИЕ! На плате «Курс100-ЕМ», при работе турникета от сети ~220 В, присутствует опасное напряжение!**

Перед установкой турникета внимательно изучите настоящее руководство.

После вскрытия упаковки произведите внешний осмотр, убедитесь в отсутствии механических повреждений и проверьте комплектность.

После хранения или перевозки турникета в холодных условиях необходимо перед включением выдержать прибор без упаковки в нормальных условиях не менее 12 часов.

Под верхней крышкой турникета расположена панель, на которой расположены плата контроллера Курс100-ЕМ и отсек для размещения аккумуляторной батареи ёмкостью 7 Ач (SA351, SA401). Для удобства монтажа (подключения внешнего контроллера, пульта управления, кабеля питания) и установки/смены аккумуляторной батареи панель можно выдвинуть из корпуса вверх. Для этого в турникетах SA350 (SA351) нужно открутить два винта в верхней части панели и переустановить панель на специальных держателях корпуса турникета в верхнее положение. После монтажа панель нужно вернуть в рабочее положение и закрепить винтами. В турникете SA320 нужно ослабить два винта (поз.1) на 4-5 оборотов и поднять панель вверх (см. рис. 7), она зафиксируется в верхнем положении. После подключения подтянуть панель вверх, винты (поз.2) подтянутся вверх по наклонным прорезям. Придерживая винты (поз.2) в верхнем положении аккуратно опустить панель вниз. После этого закрепить панель винтами (поз.1).



**Рис.7** Панель турникета SA320.  
Верхняя крышка снята (плата Курс100-ЕМ не показана).

Монтаж турникета SA320 производится на пять анкеров (входят в комплект) в отверстия в основании корпуса (рис.7А1).

Разметку отверстий для установки производить в соответствии с рис.7А1 и с учётом габаритных размеров (рис.7Б).

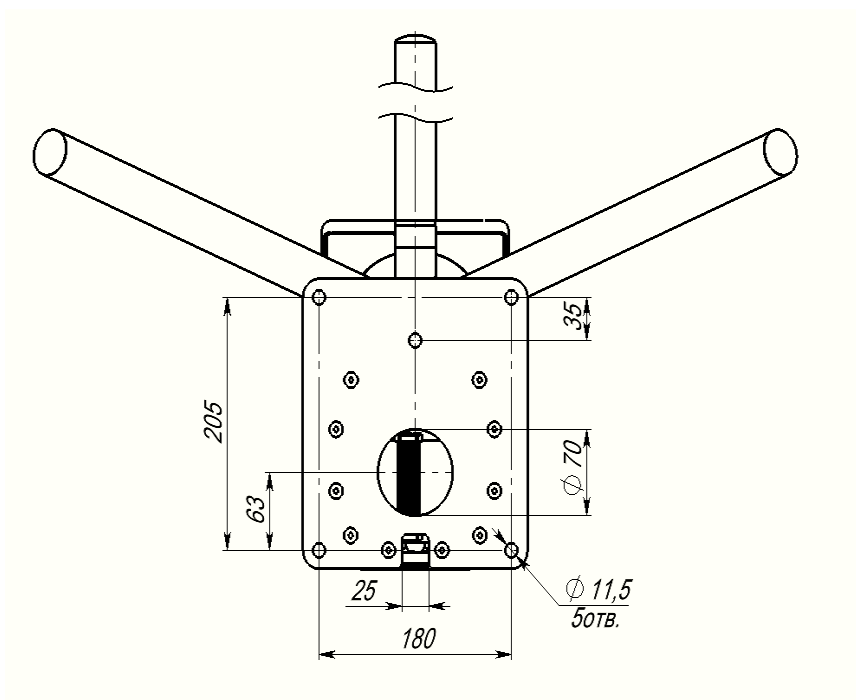
Монтаж турникетов SA350, SA351 производится на четыре анкера (в комплект не входят) в отверстия в основании корпуса (рис.7А2). Рекомендуемые анкера – М10х100.

Монтаж турникетов SA400, SA401 производится на шесть анкеров (в комплект не входят) в отверстия в основании корпуса (рис.7А3). Рекомендуемые анкера – М10х100.

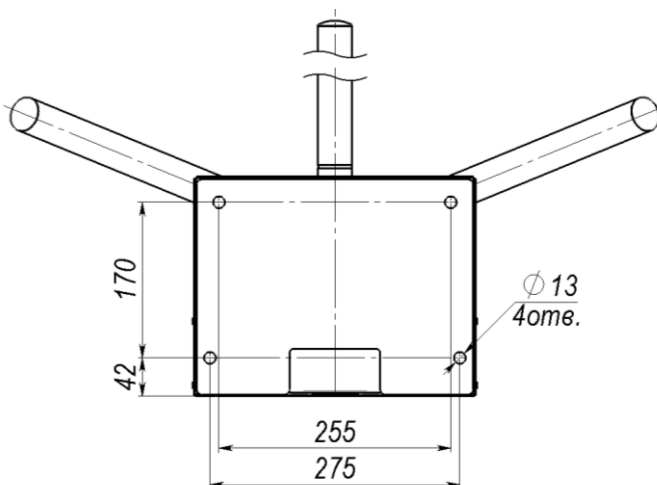
Разметку отверстий для установки производить в соответствии с рис.7А и с учётом габаритных размеров (рис.7Б).

Для ввода/вывода кабелей предусмотрены отверстия (рис.7А) в нижней части основания и на задней стенке турникета.

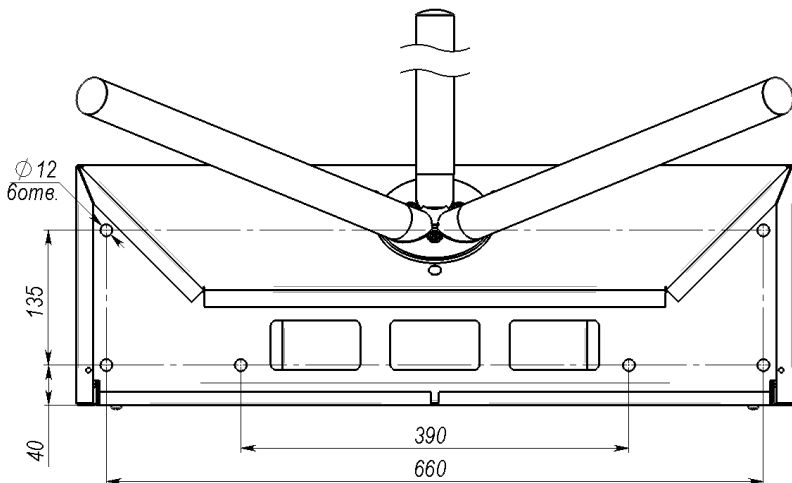
Прокладку кабелей необходимо производить с соблюдением правил эксплуатации электроустановок.



**Рис.7А1** Основание турникета SA320. Вид снизу.  
Расположение отверстий для крепежа, присоединительные размеры



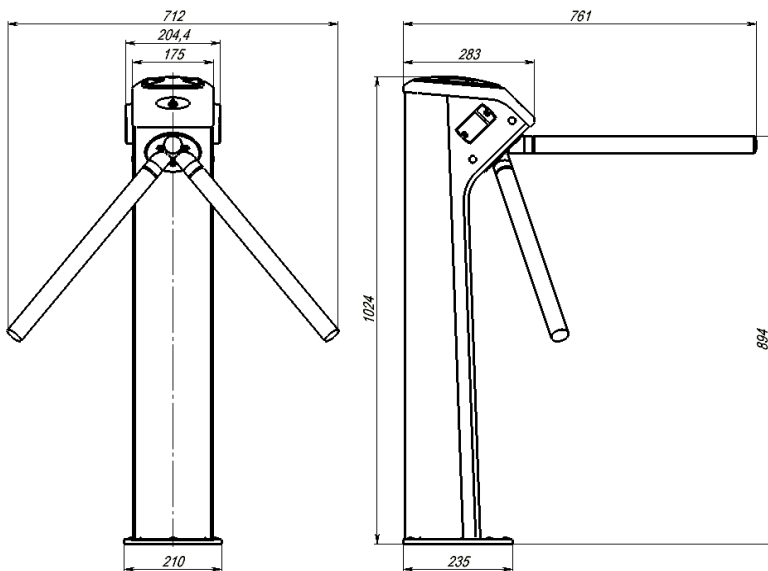
**Рис.7А2** Основание турникета SA350 (SA351). Вид снизу.  
Расположение отверстий для крепежа, присоединительные размеры



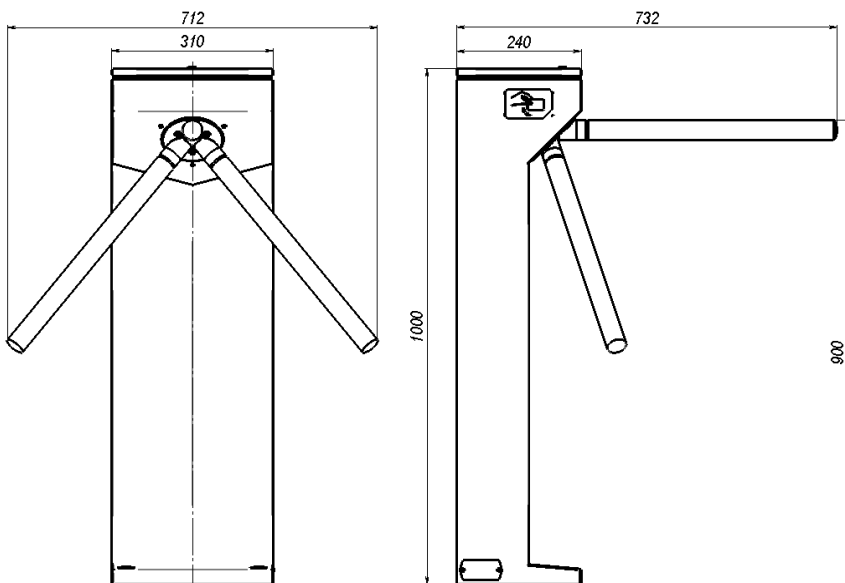
**Рис.7А3** Основание турникета SA400 (SA401). Вид снизу.  
Расположение отверстий для крепежа, присоединительные размеры

### 13.1 Последовательность действий при установке турникета (рекомендуемая):

- определите место установки, поверхность под основанием турникета должна быть ровной, без выступов и горизонтальной (по уровню);
- произведите разметку и просверлите отверстия;
- откройте замок ключом и снимите верхнюю крышку турникета;
- перед установкой на место, проденьте необходимые кабели в отверстие в основании или/и на задней стенке и произведите необходимые подключения;
- установите турникет на планируемое место и прикрепите турникет анкерами;
- произведите прокладку кабелей;
- установите заглушки, снятые при установке;
- включите питание турникета:
  - на SA320, SA350, SA400 подайте напряжение питания 12 В;
  - в SA351, SA401 установите и подключите аккумуляторную батарею (синюю клемму жгута подключите к минусовому, а красную - к плюсовому контакту АБ), подключите 220 В, либо подайте напряжение питания 12 В, вместо питания 220 В и АБ.
- закройте верхнюю крышку.

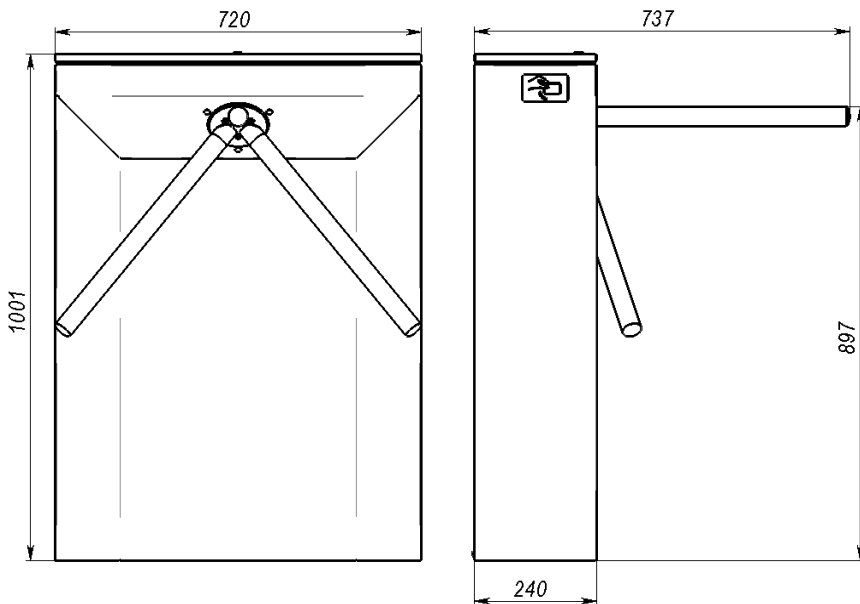


**Рис.7Б1** Турникет SA320. Габаритные размеры



**Рис.7Б2** Турникет SA350 (SA351). Габаритные размеры





**Рис.7Б3** Турникет SA400 (SA401). Габаритные размеры

### 13.2 Проверка работоспособности (рекомендуемая):

- если не подключен пульт управления турникетом, то отключите питание турникета и подключите кабель пульта управления к клеммнику платы сопряжения, ИП и сопряжения;
- включите питание турникета;
- индикаторы состояния турникета (рис.1) засветятся красным – турникет находится в режиме «Ожидания»;
- в режиме «Ожидания» нажмите и удерживайте до начала прохода на пульте управления кнопку «▶» («Проход А»). Засветится зелёным соответствующий индикатор состояния турникета – разрешен однократный проход, проверните планки, отпустите кнопку. После проворота соответствующий индикатор состояния турникета засветится красным – турникет снова в режиме «Ожидания»;
- аналогично проверьте «Проход В» (кнопка «◀»);
- в режиме «Ожидания» нажмите на пульте кнопку «◀▶» («Свободный проход») – соответствующий светодиод на пульте и индикаторы состояния турникета засветятся зелёным – турникет в режиме «Свободный проход», проверните планки;
- в режиме «Свободный проход» нажмите кнопку «◀▶» – светодиод пульта погаснет, индикаторы состояния турникета засветятся красным – турникет в режиме «Ожидания»;
- в режиме «Ожидания» нажмите на пульте кнопку «■» («Блокировка») – соответствующий светодиод на пульте засветится красным, индикация состояния турникета не изменится (светится красным). При нажатии кнопок «▶» («Проход А»), «◀» («Проход В») переключения в режим «Однократный проход» не происходит – проход через турникет заблокирован;

- для разблокировки турникета необходимо повторно нажать кнопку «■» («Блокировка»);
- в режиме «Ожидания» нажмите одновременно на кнопки однократного прохода «◀» и «▶», светодиод «◀▶» на пульте начнёт мигать зелёным, индикаторы состояния турникета засветятся зелёным, нижние преграждающие планки опустятся в вертикальное положение – турникет в режиме «Антипаника»;
- для выхода из режима «Антипаника» вручную поднимите планки в рабочее положение – светодиод пульта погаснет, индикаторы состояния турникета засветятся красным – турникет в режиме «Ожидания».

В процессе эксплуатации необходимо проводить техническое обслуживание (ТО) турникета. Периодичность обслуживания – 1 раз в год или при возникновении неисправностей.

Эксплуатационно-технический персонал, в обязанности которого входит техническое обслуживание, должен знать конструкцию и правила эксплуатации турникета.

Перед началом технического обслуживания необходимо отключить электропитание турникета (сеть 220 В и аккумуляторную батарею либо внешнее питание 12 В).

#### **Порядок проведения технического обслуживания.**

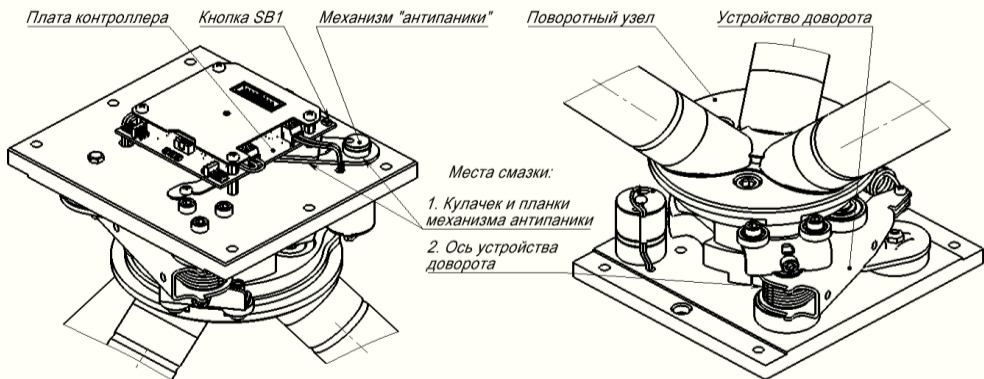
Для проведения технического обслуживания необходимо открыть ключом и снять верхнюю крышку турникета. При необходимости полностью извлечь механизм турникета из корпуса. Для этого нужно отсоединить от платы контроллера жгут подключения к плате «Курс100-ЕМ» и жгуты индикации (INA, INB), и открутить 4 (четыре) болта М5х25 по периметру шасси механизма.

#### **Последовательность действий ТО (рекомендуемая):**

- проведите визуальный осмотр внешнего и внутреннего состояния турникета;
- удалите с поверхности аккумуляторной батареи (при наличии) пыль, грязь, влагу, убедитесь в отсутствии вздутий и трещин;
- измерьте напряжение АБ, в случае необходимости зарядите или замените АБ;
- удалите с поверхности клемм, разъёмов, контактов перемычек и т.д. пыль, грязь, следы коррозии;
- проверьте надёжность соединения клемм и разъёмов;
- проведите визуальный осмотр механизма турникета;
- удалите с помощью ветоши загрязнения механизма;
- выполните смазку следующих узлов трения (см. рис.8), смазка – «Литол» или аналогичная:
  - ось устройства доворота;
  - кулачок и планки механизма «антипаники».

**ВНИМАНИЕ!** Не допускайте попадания смазки на плату контроллера, оптопар.

- установите на место механизм, подключите жгуты к плате контроллера;
- установите верхнюю крышку турникета;
- выполните проверку работоспособности турникета согласно п.13.2.



**Рис.8** Расположение узлов и деталей трения. Места смазки

**15**

**ВОЗМОЖНЫЕ НЕИСПРАВНОСТИ И МЕТОДЫ ИХ УСТРАНЕНИЯ**

Неисправность	Вероятная причина	Метод устранения
При включении питания 220 В (АБ не подключена) турникет не работает – отсутствует индикация состояния турникета	<ol style="list-style-type: none"> <li>1. Отсутствует напряжение в сети</li> <li>2. Нет контакта сетевого кабеля к клеммнику «220 В»</li> <li>3. Повреждён сетевой кабель</li> </ol>	<ol style="list-style-type: none"> <li>1. Проверить наличие напряжения в сети 220 В</li> <li>2. Проверить контакт и подтянуть винты (предварительно отключив 220 В)</li> <li>3. Устранить обрыв или заменить кабель</li> </ol>
Турникет не работает от аккумуляторной батареи	<ol style="list-style-type: none"> <li>1. Глубокий разряд аккумуляторной батареи</li> <li>2. Неисправная аккумуляторная батарея</li> </ol>	<ol style="list-style-type: none"> <li>1. Зарядить АБ при помощи специализированного зарядного устройства</li> <li>2. Проверить и при необходимости заменить АБ</li> </ol>
В режиме «Ожидания» при предъявлении карты турникет не управляется: не проворачиваются планки в одном из направлений, индикация состояния не переключается на режим «Однократный проход»	Нет сигнала от считывателя А(В) на плату «Курс100-EM»	Проверьте качество разъёмных соединений ТМА(ТМВ) на плате «Курс100-EM»
В режиме «Ожидания» нет индикации А(В) (один индикатор состояния турникета светится красным, другой не светится)	Нет сигнала от платы контроллера турникета на плату индикации А(В)	Проверьте качество разъёмных соединений INA(INB) на плате контроллера турникета

При невозможности устранить неисправность турникета свяжитесь со службой технической поддержки или сервисной службой предприятия-изготовителя.

Турникет в заводской упаковке можно перевозить в контейнерах, закрытых железнодорожных вагонах, герметизированных отсеках самолётов, а также автомобильным транспортом с защитой от прямого воздействия атмосферных осадков и пыли в соответствии с правилами перевозки грузов, действующими на каждом виде транспорта. Хранение турникета допускается в помещениях при температуре окружающего воздуха от минус 20 до + 50 °С и значении относительной влажности воздуха до 98 % при +25 °С без конденсации влаги.

После нахождения турникета при отрицательных температурах или повышенной влажности воздуха турникет перед установкой и монтажом должен быть выдержан в закрытом помещении с нормальными климатическими условиями в течение не менее 12 часов.

Маркировка и упаковка турникета соответствуют требованиям ТУ 26.30.50-038-12690085-2019.

Производитель данного изделия несет ответственность за его работу только в рамках гарантийных обязательств.

Производитель не несет ответственность за неисправности, вызванные качеством подключения, монтажа и т.п.

Производитель не несет ответственности за любой ущерб, возникший от использования изделия, как для его владельца, так и для третьих лиц в следующих случаях:

- изделие эксплуатировалось и обслуживалось не в соответствии с руководством по эксплуатации.
- изделие изменено или модифицировано.
- изделие повреждено в силу форс-мажорных обстоятельств, а также из-за скачка напряжения, использования не по назначению, злоупотребления, небрежности, несчастного случая, неправильного обращения или других причин, не связанных с дефектами в изделии.
- изделие ремонтировалось или модифицировалось лицами, не являющимися квалифицированным персоналом официального сервисного центра, что усилило повреждение или дефект.

Для получения гарантийного сервисного обслуживания в течение гарантийного периода обратитесь в наш сервисный центр за информацией, затем отправьте изделие в сервисный центр с подробным описанием проблемы.

В связи с постоянным совершенствованием выпускаемой продукции, предприятие-изготовитель оставляет за собой право вносить без предварительного уведомления изменения в конструкцию турникета, не ухудшающие его технические характеристики.

**18****СВЕДЕНИЯ ОБ УТИЛИЗАЦИИ**

Изделие не содержит драгоценных и токсичных материалов и утилизируется обычным способом. Не выбрасывайте изделие с бытовыми отходами, передайте его в специальные пункты приема и утилизации электрооборудования и вторичного сырья.



АБ необходимо сдавать в пункты приема отработанных аккумуляторных батарей.

**19****СВИДЕТЕЛЬСТВО О ПРИЕМКЕ**

<b>Турникет SA320-Курс100-EM</b>	CAOP.425718.011-03	нержавеющая сталь	<input type="checkbox"/>
<b>Турникет SA320-Курс100-EM</b>	CAOP.425718.011-07	сталь с полимерным покрытием	<input type="checkbox"/>
<b>Турникет SA350-Курс100-EM</b>	CAOP.425718.010-07	сталь с полимерным покрытием	<input type="checkbox"/>
<b>Турникет SA351-Курс100-EM</b>	CAOP.425718.010-04	сталь с полимерным покрытием	<input type="checkbox"/>
<b>Турникет SA400-Курс100-EM</b>	CAOP.425718.009	сталь с полимерным покрытием	<input type="checkbox"/>
<b>Турникет SA400-Курс100-EM</b>	CAOP.425718.009-05	нержавеющая сталь	<input type="checkbox"/>
<b>Турникет SA400-Курс100-EM</b>	CAOP.425718.009-10	нержавеющая сталь и декоративный камень	<input type="checkbox"/>
<b>Турникет SA401-Курс100-EM</b>	CAOP.425718.009-01	сталь с полимерным покрытием	<input type="checkbox"/>
<b>Турникет SA401-Курс100-EM</b>	CAOP.425718.009-06	нержавеющая сталь	<input type="checkbox"/>
<b>Турникет SA401-Курс100-EM</b>	CAOP.425718.009-11	нержавеющая сталь и декоративный камень	<input type="checkbox"/>

соответствует требованиям ТУ 26.30.50-038-12690085-2019 и конструкторской документации, признан годным к эксплуатации.

Дата выпуска:

Заводской номер:

Штамп ОТК

Срок гарантийных обязательств 1 год. В течение этого срока изготовитель обязуется производить бесплатно, по своему усмотрению, ремонт, замену либо наладку вышедшего из строя оборудования. На приборы, имеющие механические повреждения, следы самостоятельного ремонта или другие признаки неправильной эксплуатации, гарантийные обязательства не распространяются (см. п.17 «Ограниченная гарантия»).

Срок гарантийного обслуживания исчисляется со дня покупки прибора. При отсутствии отметки о продаже, срок гарантийного обслуживания исчисляется со дня даты выпуска.

Дата продажи:

Название торгующей организации:

МП

\_\_\_\_\_

\_\_\_\_\_

\_\_\_\_\_

**Техническая поддержка****тел.: 8-800-250-53-33 (многоканальный)**

**Сервисный центр  
Россия, 633010,  
Новосибирская обл.,  
г.Бердск, а/я 12**

**тел.: (383) 363-98-67**

**skype: arsenal\_servis  
e-mail:  
support@arsenalnpo.ru**

Консультационный центр  
по системе «ЛАВИНА»

тел.: (383) 301-44-33  
8-913-909-80-16

e-mail: lavina@arsenalnpo.ru  
skype: lavina\_arsenal

ООО НПО «Сибирский Арсенал»  
Россия, 630073,  
г. Новосибирск, мкр. Горский, 8а

тел.: (383) 240-85-40

e-mail: info@arsenalnpo.ru  
www.arsenal-npo.ru

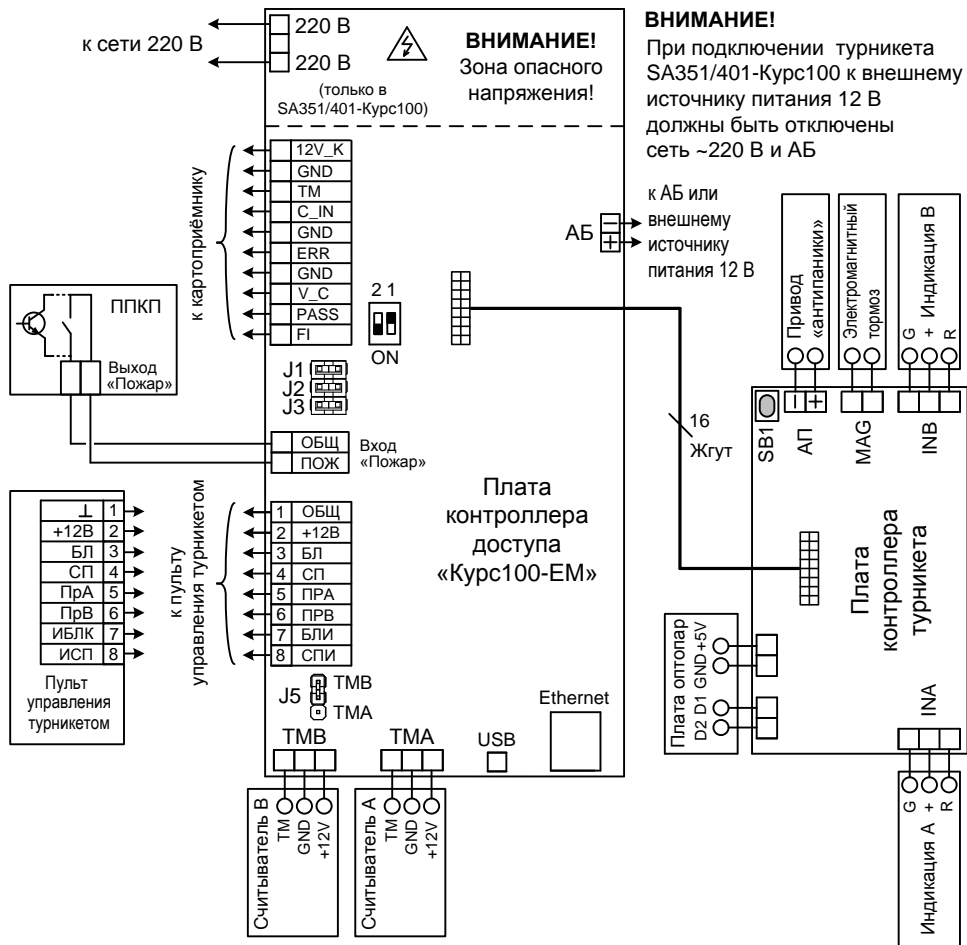


Рис.9 Схема электрическая соединений

**ПРИЛОЖЕНИЕ А****УЧЕТ ТЕХНИЧЕСКОГО ОБСЛУЖИВАНИЯ**

Дата	Вид технического обслуживания	Наработка		Основание	Должность, фамилия и подпись		Примечание
		после последнего ТО	с начала эксплуатации		выполнившего работу	проверившего работу	



Дата	Вид технического обслуживания	Наработка		Основание	Должность, фамилия и подпись		Примечание
		после последнего ТО	с начала эксплуатации		выполнившего работу	проверившего работу	

**ПРИЛОЖЕНИЕ Б****УЧЕТ ВЫПОЛНЕНИЯ РАБОТ**

Приложение Б «Учет выполнения работ» содержит записи о внеплановых работах по текущему ремонту изделия при его эксплуатации, включая замену отдельных составных частей изделия (комплектующих, покупных изделий).

Дата	Наименование работы и причина ее выполнения	Должность, фамилия и подпись		Примечание
		выполнившего работу	проверившего работу	

Дата	Наименование работы и причина ее выполнения	Должность, фамилия и подпись		Примечание
		выполнившего работу	проверившего работу	

**НПО «Сибирский Арсенал»**

630073 г.Новосибирск

мкр. Горский, 8а

тел.: 8-800-250-53-33

e-mail: [info@arsenalnpo.ru](mailto:info@arsenalnpo.ru)

**[www.arsenal-npo.ru](http://www.arsenal-npo.ru)**