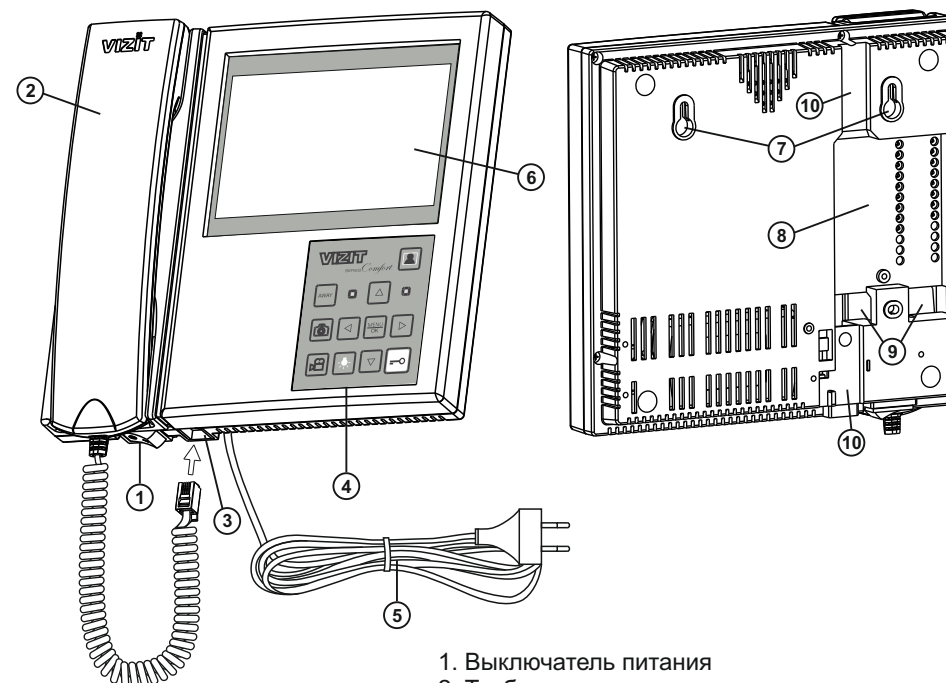


**VIZIT-M405**  
**VIZIT-M405D5**

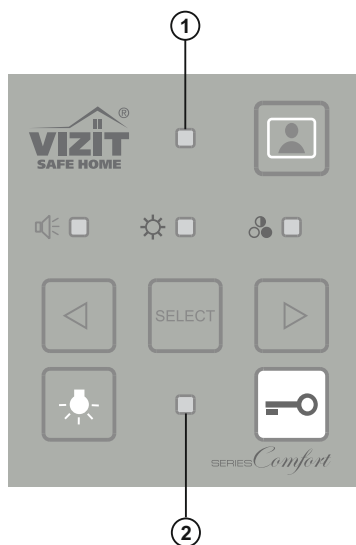
**VIZIT-M405, VIZIT-M405D5** - двухканальные мониторы цветного изображения системы цветности **PAL**. Предназначены для работы в составе видеодомофонов **VIZIT**. Модели мониторов аналогичны по конструкции и выполняемым функциям. Отличие заключается в размере используемой TFT LCD панели:

- **VIZIT-M405** - 4 дюйма TFT LCD панель, формат 4 : 3.
- **VIZIT-M405D5** - 5 дюйма TFT LCD панель, формат 16 : 9.



1. Выключатель питания
2. Трубка переговорная
3. Разъем для подключения трубки
4. Кнопочная панель
5. Сетевой шнур питания
6. Экран монитора - цветной:  
4" TFT LCD (для **VIZIT-M405**);  
5.6" TFT LCD (для **VIZIT-M405D5**).
7. Проушины для крепления монитора
8. Ниша для укладки кабелей
9. Отверстия для ввода кабелей
10. Пазы для ввода кабелей

Рисунок 1 - Внешний вид монитора



**Кнопки:**

- Включение режима видеоконтроля.
- Уменьшение значения выбранной настройки.
- SELECT** - Выбор настройки.
- Увеличение значения выбранной настройки.
- Отпирание замка.
- Функциональная кнопка. На время нажатия кнопки включается реле, нормально-разомкнутые контакты (24 В / 1 А ) которого подключены к клеммам K1 и K2 монитора. Кнопка может быть использована для управления внешним исполнительным устройством, например, промежуточным реле освещения. Пример включения промежуточного реле приведен на рисунке 4.

**Индикаторы настроек:**

- громкость сигнала вызова
- яркость изображения
- насыщенность изображения

- ① - Индикатор включения питания
- ② - Индикатор отпирания замка

Шаблон для разметки

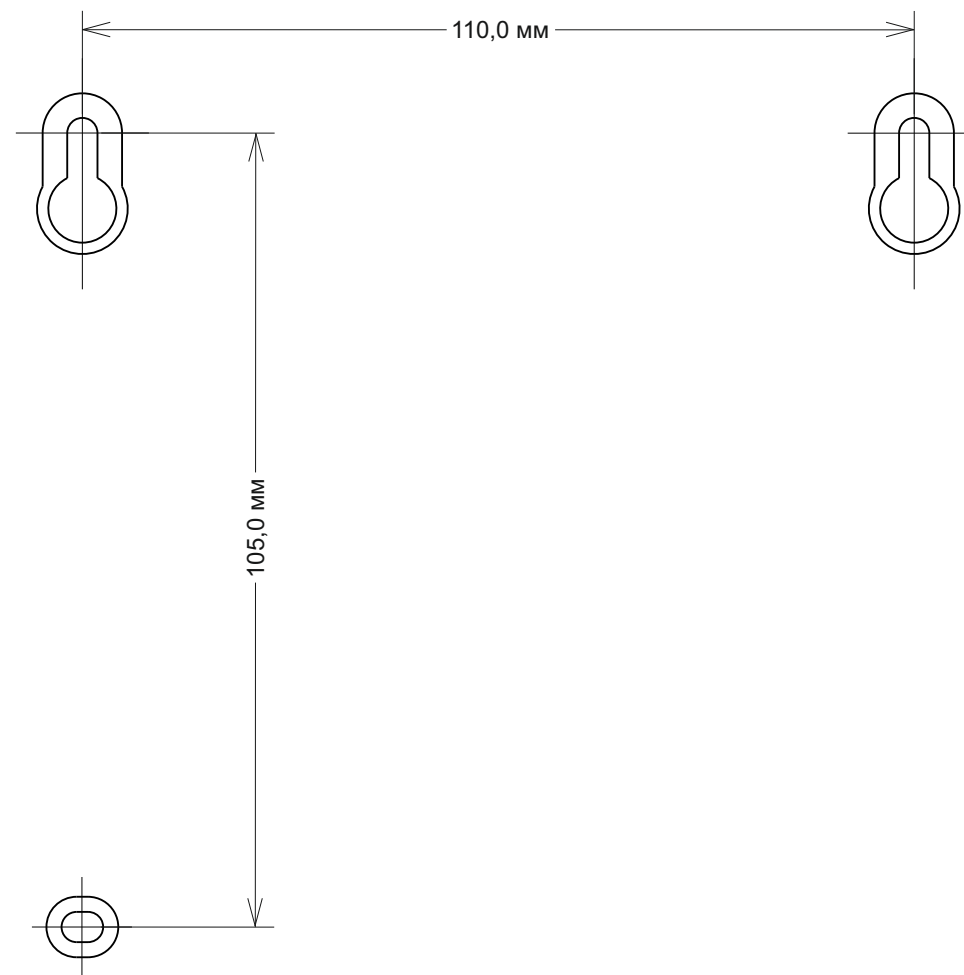


Рисунок 2 - Назначение кнопок и индикаторов на клавиатуре

## ФУНКЦИИ МОНИТОРА

- Возможность подключения к монитору:
  - двух блоков вызова;
  - кнопки ЗВОНОК;
  - электромеханического замка / защёлки триггерного типа;
  - исполнительного устройства, например, промежуточного реле освещения.
- Вызов абонента и видеоконтроль обстановки перед телекамерой блока вызова.
- Дуплексная связь между абонентом и посетителем.
- Вызов абонента при нажатии кнопки ЗВОНОК.
- Видеоконтроль обстановки перед телекамерами блоков вызова по инициативе абонента.
- Активация (видеоконтроль и связь) малоабонентских блоков вызова по инициативе абонента.
- Формирование сигнала отпираания замка.
- Световая индикация включения питания, одновременных вызовов, выбранных настроек.
- Индивидуальные вызывные сигналы для каждого блока вызова и кнопки ЗВОНОК.
- Регулировка громкости вызова (3 уровня).
- Регулировка яркости и насыщенности цветного изображения для каждой из подключённых к монитору телекамер (контрастность регулируется автоматически).

### Перечень устройств, подключаемых к монитору

- Все модификации перечисленных блоков вызова малоабонентских видеодомофонов VIZIT: **БВД-401, -403, -405, -406, -407, -410, -411**.
- Блоки коммутации и разветвители видеосигнала из состава многоабонентских видеодомофонов VIZIT: **БК-4М, -4MV, -4MVE, -4AV, -10, -30М, -100М, PBC-4, PBC-4M, PBE-4**.
- Кнопка ЗВОНОК - кнопка с нормально-разомкнутым контактом.
- Телекамеры цветного изображения с композитным (CVBS) видеовыходом системы цветности PAL, напряжением питания 12 В и током потребления не более 300 мА.
- Блок вызова **БВД-403СРО** (телекамера + кнопка ЗВОНОК).
- Электромеханические замки и защёлки (12В, 0.6Амакс.), механизм которых разблокируется на время подачи напряжения на катушку замка / защёлки. Рекомендуется использовать электромеханическую защёлку **54N412F** (<http://www.vizit-group.com/ru/production1/>).

## КОМПЛЕКТ ПОСТАВКИ



x 1

Монитор VIZIT-M405  
(VIZIT-M405D5)



x 1

Паспорт

### Крепёжные элементы



x 3

Шуруп 3,5x25



x 3

Дюбель 6x30

## УКАЗАНИЯ МЕР БЕЗОПАСНОСТИ

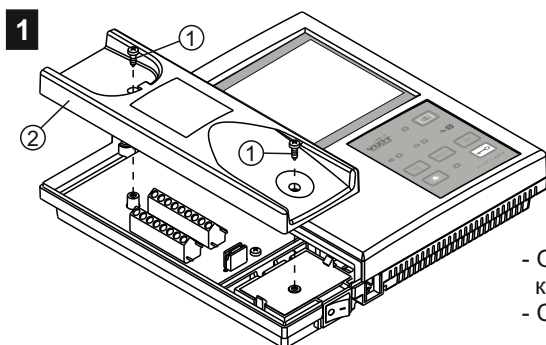
**ВНИМАНИЕ!** Во включённом в сеть мониторе имеется опасное напряжение - **220 В**.  
Сетевая розетка должна быть легко доступна.

Не допускайте попадания на корпус жидких, химически активных веществ.  
При очистке монитора отключите его от сети и не используйте моющие средства.

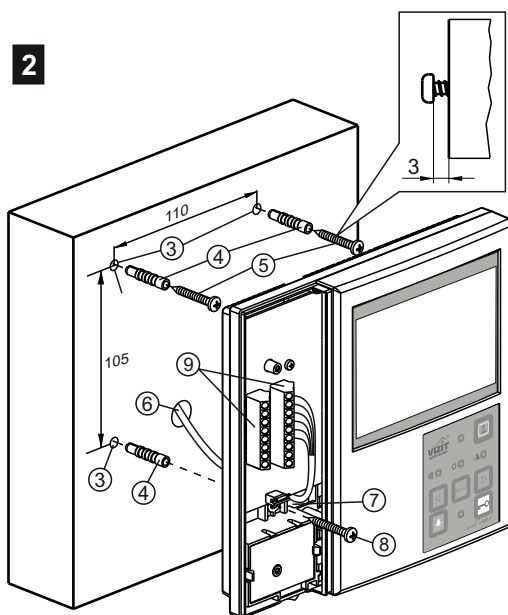
## Запрещается

- производить монтажные и ремонтные работы при включенном питании
- производить ремонт вне специализированных сервисных организаций

## ПОРЯДОК УСТАНОВКИ



- Открутите саморезы (1) крепления левой крышки (2).
- Снимите крышку.



- Выберите место установки монитора. Рекомендуемая высота установки - 150 см от пола.
- Просверлите в стене 3 отверстия (3) диаметром 6 мм и глубиной 30 мм.
- Установите в отверстия дюбели (4).
- Закрутите шурупы (5), как показано на рисунке.
- Заведите кабели (6) в отверстия (7).
- Повесьте монитор на шурупы (5).
- Закрепите монитор шурупом (8).

**Примечание.**

Дюбели и шурупы входят в комплект монитора.

- В соответствии со схемами, приведенными в разделе **ПРИМЕРЫ СХЕМ СОЕДИНЕНИЙ** подключите кабели к клеммам (9) и уложите их в нишу (см. рисунок 1).

## ГАРАНТИИ ИЗГОТОВИТЕЛЯ

Предприятие-изготовитель (изготовитель) гарантирует соответствие монитора,

 **VIZIT-M405**
 **VIZIT-M405D5**

требованиям ТУ 6574-017-18336261-2015 при соблюдении условий эксплуатации, хранения и транспортирования.

**Гарантийный срок эксплуатации - 18 месяцев со дня продажи**, но не более 24 месяцев со дня изготовления.

Гарантийный срок хранения - 6 месяцев со дня изготовления.

Срок службы - не менее 5 лет.

**Гарантийный ремонт производится изготовителем или его уполномоченным представителем.**

**Гарантийный ремонт монитора не производится в случаях:**

- нарушения правил транспортирования, хранения и монтажа;
- механических повреждений;
- аварийных электрических воздействий;
- действий неуполномоченных лиц.

Изготовитель имеет право производить изменения конструкции монитора, не ухудшающие его эксплуатационные параметры.

Спорные вопросы по работоспособности монитора рассматриваются на оборудовании изготовителя.

Изготовитель:  
ООО "НПО "ВИЗИТ" им. В.Ф.Сотникова", Россия

Штамп ОТК:  
Год выпуска:

## ЕАЭС

По заказу:

ООО НПФ "МОДУС-Н", Россия,  
127055, г. Москва, ул. Бутырский вал, д. 50  
Многоканальный телефон: (499) 251-13-00  
E-mail: domofon@domofon.ru  
www.domofon.ru

ООО "Торговая домофонная компания", Украина,  
03150, г. Киев, ул. В. Тютюнника, д. 5, офис 54  
Телефон: (044) 246-65-38  
E-mail: sale@doorphone.kiev.ua  
www.domofon-vizit.kiev.ua

Поле для заполнения торговой организацией

Серийный номер:

Дата продажи:

Штамп:

**ТЕХНИЧЕСКИЕ ПАРАМЕТРЫ**

Тип экрана	TFT LCD
Размер экрана по диагонали: <b>VIZIT-M405</b> <b>VIZIT-M405D5</b>	<b>4" (100 мм)</b> <b>5" (127 мм)</b>
Разрешение экрана: <b>VIZIT-M405</b> <b>VIZIT-M405D5</b>	<b>320 X 240</b> <b>800 X 600</b>
Напряжение питания переменного тока частотой (50/ 60) Гц, В	<b>160...240</b>
Собственная потребляемая мощность, Вт, не более: - дежурный режим - вызов, экран включён	<b>1</b> <b>3</b>
Вход видеосигнала: - входное сопротивление, Ом - входное напряжение, В, р-р	<b>470</b> <b>1,0...1,8</b>
Габаритные размеры, мм, не более: - ширина - высота - глубина	<b>196</b> <b>190</b> <b>53</b>
Масса, кг, не более	<b>0,8</b>

**УСЛОВИЯ ЭКСПЛУАТАЦИИ**

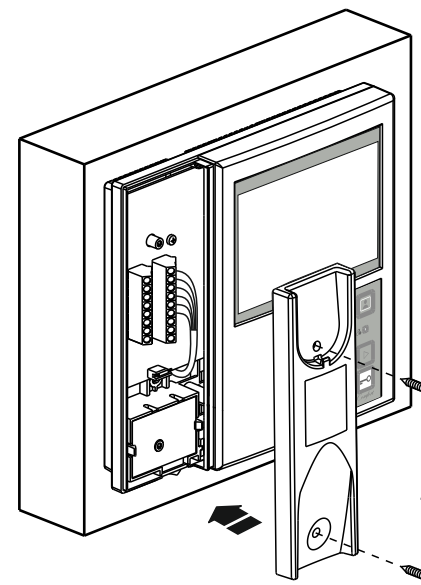
Температура воздуха:	от <b>плюс 5</b> до <b>плюс 40 °С</b>
Относительная влажность:	до <b>93%</b> при <b>25 °С</b>

**ТРАНСПОРТИРОВАНИЕ И ХРАНЕНИЕ**

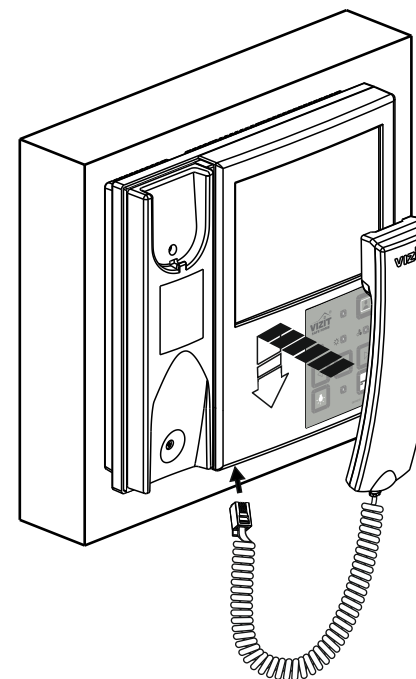
Упакованные мониторы могут транспортироваться всеми видами транспорта, кроме негерметизированных отсеков самолетов и открытых палуб судов, в соответствии с правилами перевозки грузов, действующими на соответствующем виде транспорта.

Не допускается попадание атмосферных осадков на упаковку монитора.

Мониторы должны храниться в упакованном виде при температуре окружающего воздуха от **5 до 40 °С**, относительной влажности не более **80%** при температуре **25 °С** и отсутствии в окружающем воздухе кислотных, щелочных и других агрессивных примесей.

**3**

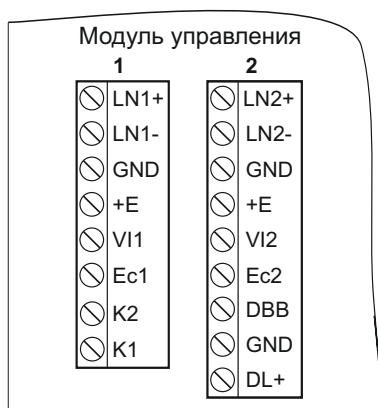
- Установите левую крышку на место.

**4**

- Подключите и повесьте трубку.

## ПОДКЛЮЧЕНИЕ

Наименования клемм монитора и их назначение приведены на рисунке 4.



Группа клемм	Цепь	Назначение	Адрес	
1	LN1 +	Линия связи монитора и блока вызова 1	К блоку вызова 1 или блоку коммутации	
	LN1 -			
	GND	Общий провод		
	+E	Питание блока вызова		
	VI1	Вход видеосигнала от телекамеры 1		
	Ec1	Питание телекамеры 1		
	K2	Нормально-разомкнутый контакт (24 В / 1 А макс.) для управления внешним исполнительным устройством		
K1				
2	LN2 +	Линия связи монитора и блока вызова 2	К блоку вызова 2 или блоку коммутации	
	LN2 -			
	GND	Общий провод		
	+E	Питание блока вызова		
	VI2	Вход видеосигнала от телекамеры 2		
	Ec2	Питание телекамеры 2		
	DBB	Подключение контакта кнопки ЗВОНОК		К кнопке ЗВОНОК
	GND	Общий провод		К кнопке ЗВОНОК
DL+	Питание электромеханического замка / защёлки	К замку / защёлке		

Рисунок 4 - Расположение клемм и наименование цепей

Подключение монитора производится в соответствии со схемами, приведенными в разделе **ПРИМЕРЫ СХЕМ СОЕДИНЕНИЙ**.

Требования к соединительным линиям между монитором и блоками многоабонентского видеодомофона изложены в инструкции соответствующего блока вызова / блока управления.

## ПРОВЕРКА И ПОРЯДОК РАБОТЫ

### Вызов и связь с блоком вызова.

Наберите номер или нажмите кнопку вызова квартиры, в которой установлен монитор. Звучит вызов, на экране появляется изображение с телекамеры блока вызова.

Снимите трубку и проверьте дуплексную связь.

Для отпирания замка нажмите и удерживайте 2...3 секунды кнопку . Включается индикатор отпирания замка. После отпускания кнопки продолжается связь. Повесьте трубку. Экран гаснет, монитор переходит в дежурный режим.

**Примечание.** Замок также может быть открыт во время вызова и без снятия трубки. Нажмите кнопку .

После отпускания кнопки монитор переходит в дежурный режим.

Проверка функционирования монитора со вторым блоком вызова производится аналогично.

### Вызов кнопкой ЗВОНОК.

При нажатии кнопки ЗВОНОК в мониторе звучит сигнал. На экране либо появляется изображение с телекамеры, подключённой к группе клемм 2 монитора, либо отображается синий экран, в зависимости от установки реакции монитора на нажатие кнопки ЗВОНОК (см. раздел **НАСТРОЙКА**).

### Одновременные вызовы.

В случае одновременных вызовов начинает мигать индикатор включения питания. Для переключения с одного блока вызова на другой кратковременно нажмите кнопку .

Для активации блока вызова, подключённого к группе клемм 1, снимите трубку. На экране появляется изображение, устанавливается связь.

Для активации блока вызова, подключённого к группе клемм 2, дважды нажмите кнопку и снимите трубку.

На экране появляется изображение, устанавливается связь.

### Вызов консьержа

Если в составе многоабонентского видеодомофона используется пульт консьержа **VIZIT** и подъездная линия связи подключена к группе клемм 1, то снятие трубки приводит к началу процедуры связи "Абонент - консьерж" (подробности указаны в инструкциях по эксплуатации пультов консьержа **VIZIT**).

Если подъездная линия связи многоабонентского видеодомофона подключена к группе клемм 2, то для связи с консьержем необходимо снять трубку и кратковременно нажать кнопку .


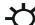

## НАСТРОЙКА


Перед включением монитора проверьте правильность монтажа, отсутствие замыканий между подключенными цепями.

### Включите монитор выключателем питания.


При этом индикатор включения питания монитора светится зелёным цветом.

Установите необходимые яркость и насыщенность цветного изображения для каждой из подключённых к монитору телекамер (телекамеры блоков вызова, купольные телекамеры).

- **Выбор телекамер** производится последовательными нажатиями кнопки . Изображение с выбранной телекамеры отображается на экране монитора.  
 - **Выбор настройки** производится последовательными нажатиями кнопки **SELECT**. Индикатор выбранной настройки  (яркость) или  (насыщенность) светится красным цветом.

- **Для увеличения яркости и насыщенности** нажимайте кнопку . Соответствующий индикатор мигает.


При достижении максимального значения мигание прекращается.

- **Для уменьшения яркости и насыщенности** нажимайте кнопку . Соответствующий индикатор мигает.



При достижении минимального значения мигание прекращается.

**Примечание.** Монитор автоматически выходит из режима настроек через 7 секунд после последнего нажатия кнопок.

### Установите громкость вызова (3 уровня).

- Нажмите кнопку .

- Нажмите кнопку **SELECT**. Индикатор  светится красным цветом.

- Нажимайте  или . После каждого нажатия звучит тестовый сигнал с установленным уровнем громкости и мигает индикатор. При достижении минимального или максимального уровня мигание прекращается.

**Примечание.** Уровень громкости вызова не устанавливается индивидуально для каждого из блоков вызова и кнопки ЗВОНОК и является одинаковым для всех подключённых устройств.

### Установите реакцию монитора на нажатие кнопки ЗВОНОК.

Возможно два варианта.

1. При нажатии кнопки ЗВОНОК на экране монитора **появляется** изображение с телекамеры, подключённой к группе клемм 2 (заводская установка).
2. При нажатии кнопки ЗВОНОК экран светится синим цветом.

Первый вариант рекомендуется для схем, приведенных на рисунках **10, 11**.



Второй вариант рекомендуется для схем, приведенных на рисунках **7 - 9**.

- Выключите монитор выключателем питания.

- Нажмите и удерживайте кнопку **SELECT**.

- Включите монитор выключателем питания.

- Отпустите кнопку после третьего звукового сигнала.

- Нажмите кнопку  для выбора варианта 2 или кнопку  для выбора варианта 1. Звучит сигнал. Установка выполнена.

## ПРИМЕРЫ СХЕМ СОЕДИНЕНИЙ

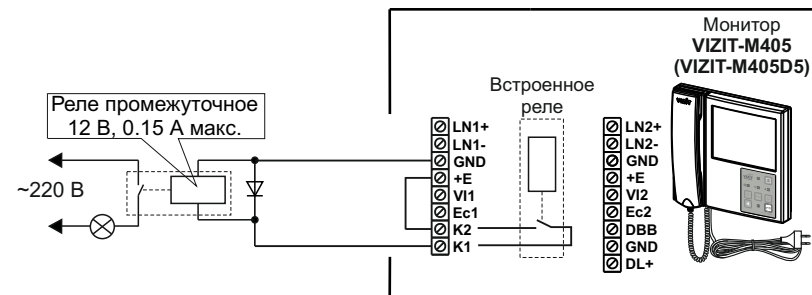



Рисунок 5 - Схема соединений промежуточного реле с питанием обмотки от встроенного в монитор источника питания.

Реле включается на время нажатия кнопки  монитора.

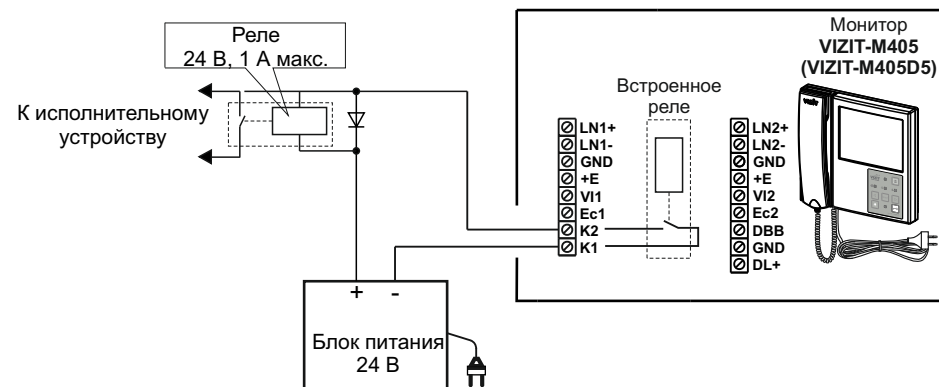



Рисунок 6 - Схема соединений промежуточного реле с питанием обмотки от внешнего блока питания.

Реле включается на время нажатия кнопки  монитора.

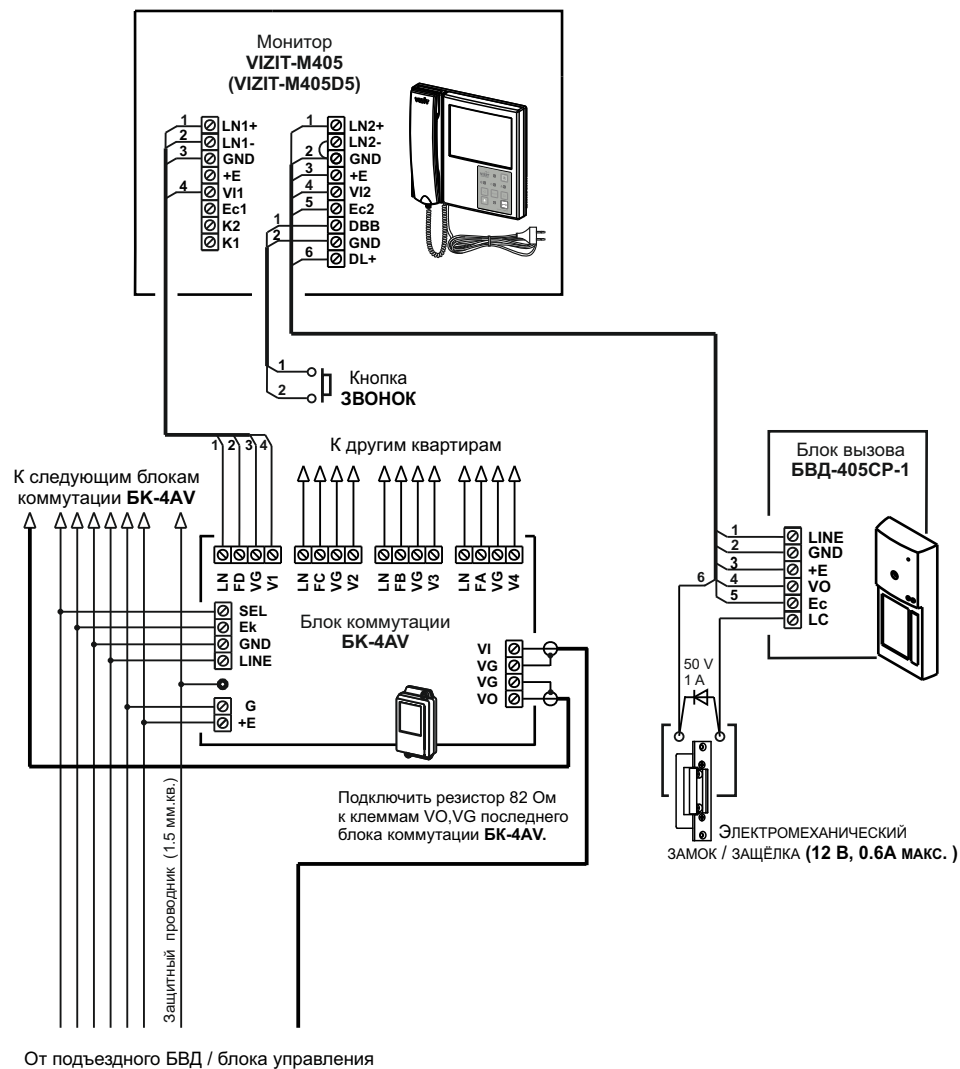


Рисунок 7 - Схема соединений монитора **VIZIT-M405 (VIZIT-M405D5)** с блоком коммутации БК-4АВ, малоабонентским блоком вызова и кнопкой ЗВОНОК

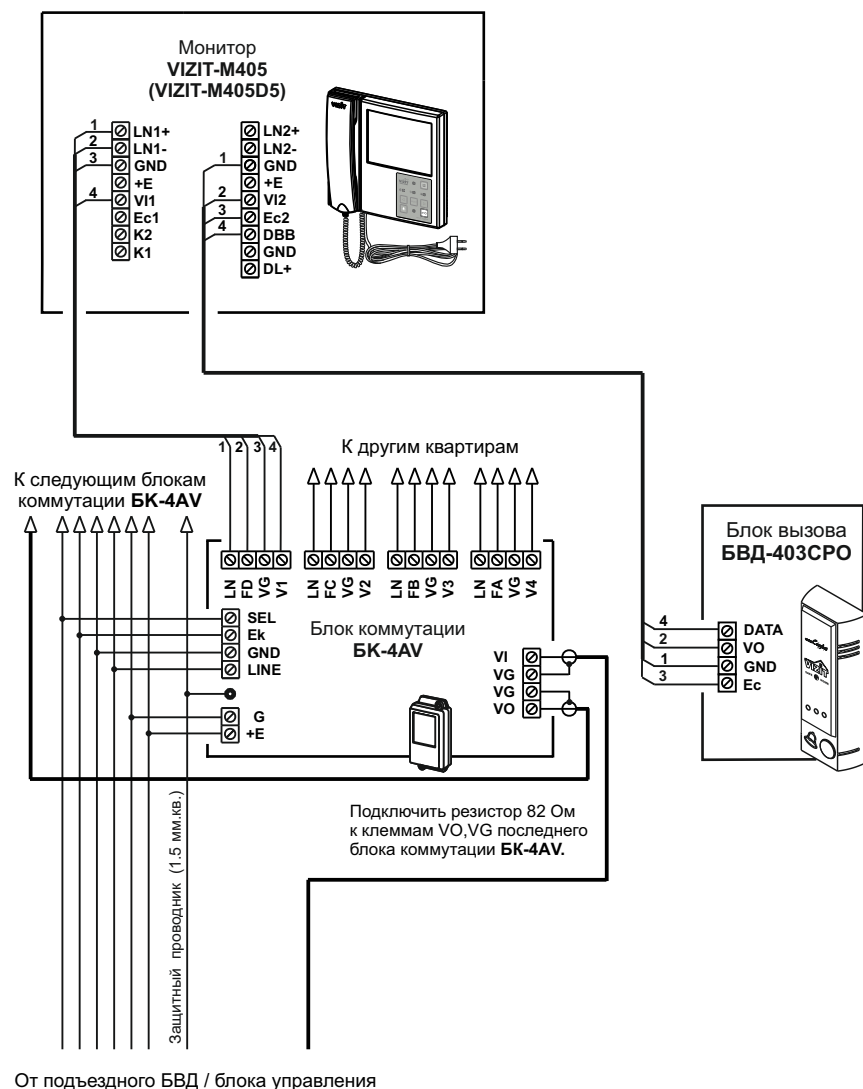


Рисунок 11 - Схема соединений монитора **VIZIT-M405 (VIZIT-M405D5)** с блоком коммутации БК-4АВ и блоком вызова БВД-403СРО (телекамера + кнопка ЗВОНОК)



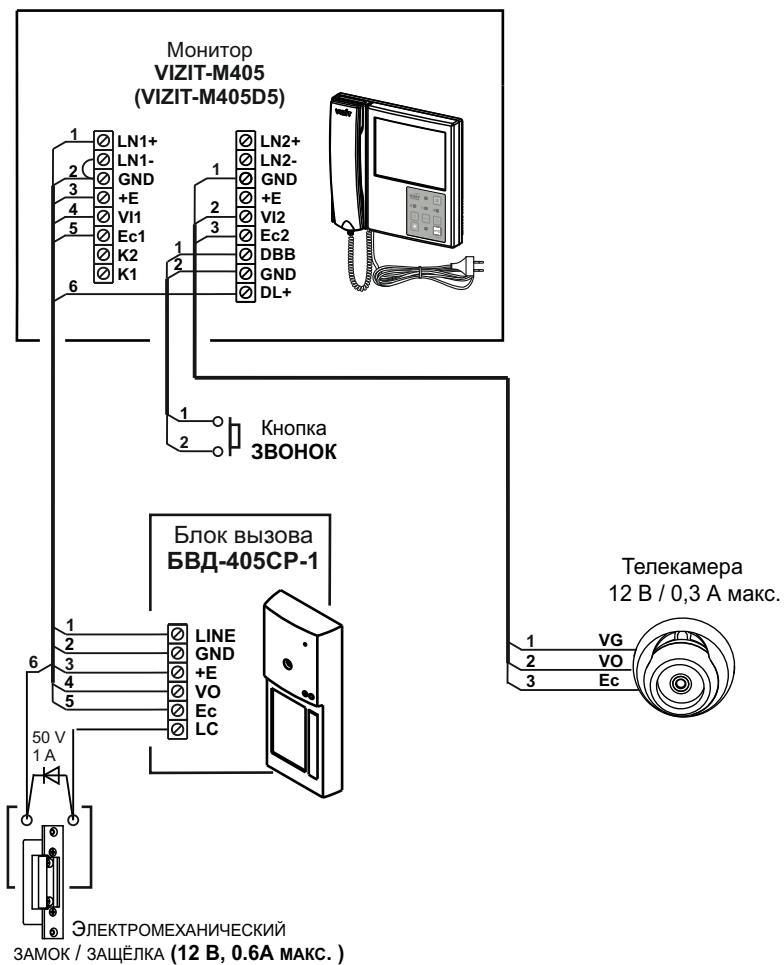


Рисунок 10 - Схема соединений монитора VIZIT-M405 (VIZIT-M405D5) с малоабонентским блоком вызова, дополнительной (купольной) телекамерой и кнопкой ЗВОНОК

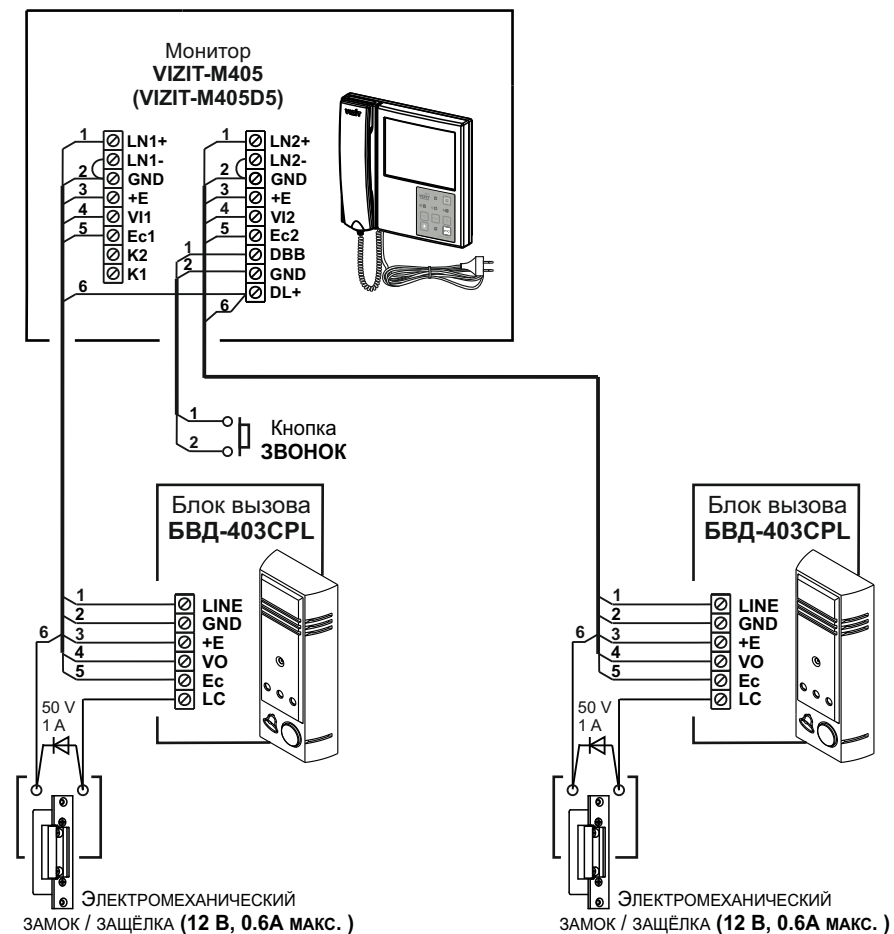


Рисунок 8 - Схема соединений монитора VIZIT-M405 (VIZIT-M405D5) с двумя малоабонентскими блоками вызова и кнопкой ЗВОНОК

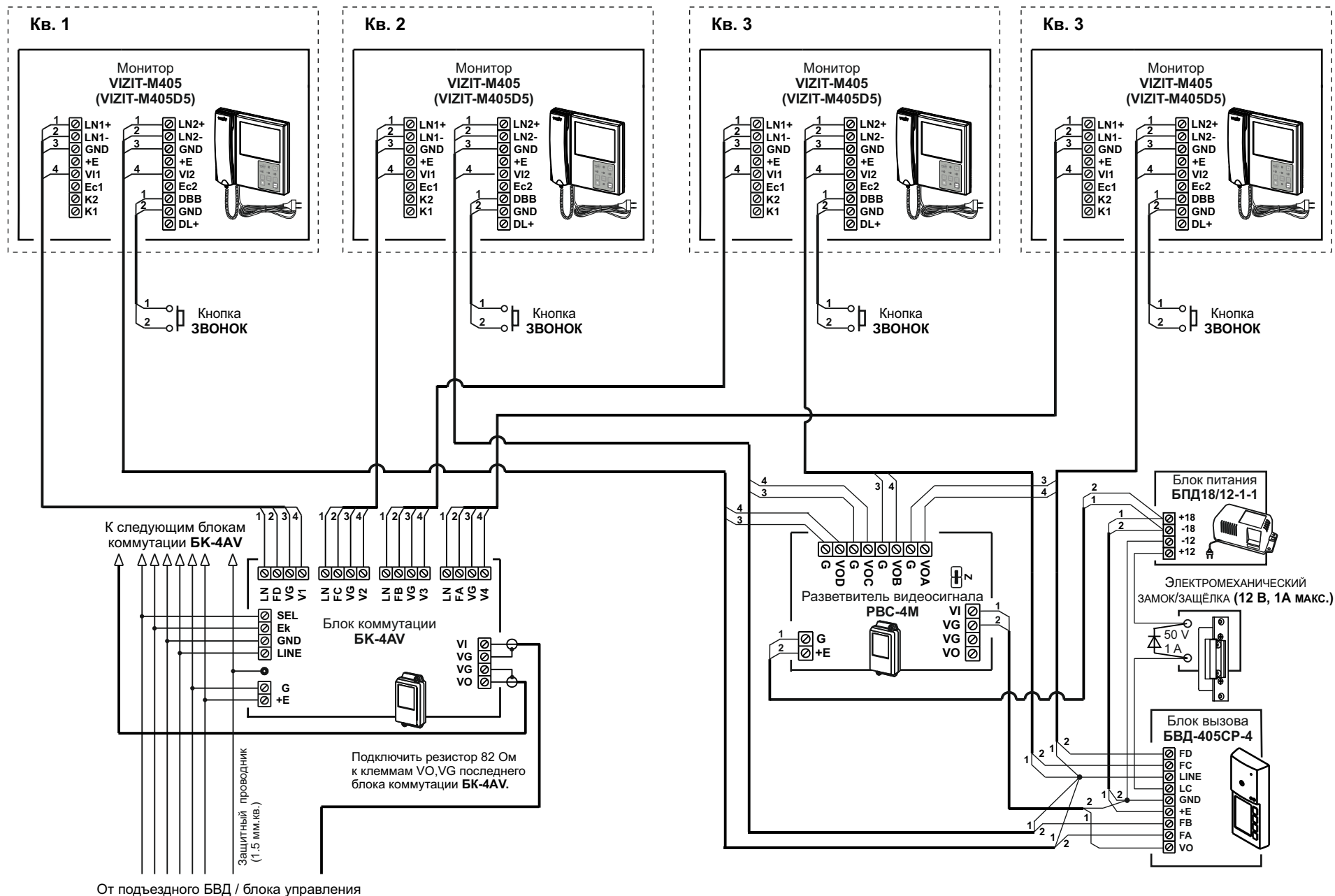


Рисунок 9 - Схема соединений мониторов VIZIT-M405 (VIZIT-M405D5) с блоком коммутации БК-4AV и блоком вызова БВД-405CP-4