

**HIKVISION**



## **Купольная IP-камера**

Краткое руководство пользователя

### **Краткое руководство пользователя**

COPYRIGHT ©2017 Hangzhou Hikvision Digital Technology Co., Ltd.

### **ВСЕ ПРАВА ЗАЩИЩЕНЫ.**

Вся информация, включая текст, изображения и графики является интеллектуальной собственностью Hangzhou Hikvision Digital Technology Co., Ltd. или ее дочерних компаний (далее Hikvision). Данное руководство пользователя (далее «Руководство») не подлежит воспроизведению, изменению, переводу или распространению, частично или целиком, без предварительного разрешения Hikvision. Hikvision не предоставляет гарантий, заверений, явных или косвенных, касательно данного Руководства, если не предусмотрено иное.

### **О руководстве**

Данное руководство предназначено для **сетевых камер DS-2CD21xx**.

Руководство содержит инструкции для использования и управления продуктом. Изображения, графики и вся другая информация предназначена только для ознакомления. Этот документ может быть изменен без уведомления, в связи с обновлением прошивки и по другим причинам.

Пожалуйста, используйте этот документ под руководством профессионалов.

### **Торговая марка**

***HIKVISION*** и другие торговые марки Hikvision и логотипы являются интеллектуальной собственностью Hikvision в различных юрисдикциях. Другие торговые марки и логотипы, содержащиеся в руководстве, являются собственностью их владельцев.

### **Правовая информация**

ДО МАКСИМАЛЬНО ДОПУСТИМОЙ СТЕПЕНИ, РАЗРЕШЕННОЙ ДЕЙСТВУЮЩИМ ЗАКОНОДАТЕЛЬСТВОМ, ПРОДУКТ, АППАРАТУРА, ПРОГРАММНОЕ И АППАРАТНОЕ ОБЕСПЕЧЕНИЕ ПРЕДОСТАВЛЯЕТСЯ «КАК ЕСТЬ», СО ВСЕМИ ОШИБКАМИ И НЕТОЧНОСТЯМИ, НИКVISION НЕ ДАЕТ НИКАКИХ ГАРАНТИЙ, ЯВНЫХ ИЛИ ПОДРАЗУМЕВАЕМЫХ, КАСАТЕЛЬНО УДОВЛЕТВОРИТЕЛЬНОСТИ КАЧЕСТВА, СООТВЕТСТВИЯ УКАЗАННЫМ ЦЕЛЯМ И ОТСУТСТВИЯ НАРУШЕНИЙ СО СТОРОНЫ ТРЕТЬИХ ЛИЦ. НИ НИКVISION, НИ ЕГО ДИРЕКТОРА, НИ СОТРУДНИКИ ИЛИ ПРЕДСТАВИТЕЛИ НЕ НЕСУТ ОТВЕТСТВЕННОСТИ ПЕРЕД ПОТРЕБИТЕЛЕМ ЗА КАКОЙ-ЛИБО СЛУЧАЙНЫЙ ИЛИ КОСВЕННЫЙ УЩЕРБ, ВКЛЮЧАЯ УБЫТКИ ИЗ-ЗА ПОТЕРИ ПРИБЫЛИ, ПЕРЕРЫВА В ДЕЯТЕЛЬНОСТИ ИЛИ ПОТЕРИ ДАННЫХ ИЛИ ДОКУМЕНТАЦИИ, В СВЯЗИ С ИСПОЛЬЗОВАНИЕМ ДАННОГО ПРОДУКТА, ДАЖЕ ЕСЛИ НИКVISION БЫЛО ИЗВЕСТНО О ВОЗМОЖНОСТИ ТАКОГО УЩЕРБА.

ОТВЕТСТВЕННОСТЬ ЗА ИСПОЛЬЗОВАНИЕ ПРОДУКТА С ДОСТУПОМ В ИНТЕРНЕТ НЕСЕТ ПОЛЬЗОВАТЕЛЬ; НАША КОМПАНИЯ НЕ НЕСЕТ ОТВЕТСТВЕННОСТИ ЗА НЕНОРМАЛЬНУЮ РАБОТУ ОБОРУДОВАНИЯ, ПОТЕРЮ ИНФОРМАЦИИ И ДРУГИЕ ПОСЛЕДСТВИЯ, ВЫЗВАННЫЕ КИБЕР АТАКАМИ, ВИРУСАМИ ИЛИ ДРУГИМИ ИНТЕРНЕТ РИСКАМИ; ОДНАКО, НАША КОМПАНИЯ ОБЕСПЕЧИВАЕТ СВОЕВРЕМЕННУЮ ТЕХНИЧЕСКУЮ ПОДДЕРЖКУ, ЕСЛИ ЭТО НЕОБХОДИМО.

ЗАКОНЫ, РЕГУЛИРУЮЩИЕ ВИДЕОНАБЛЮДЕНИЕ, ВАРЬИРУЮТСЯ В ЗАВИСИМОСТИ ОТ СТРАНЫ. ПОЖАЛУЙСТА, ПРОВЕРЬТЕ ВСЕ СООТВЕТСТВУЮЩИЕ ЗАКОНЫ ВАШЕЙ СТРАНЫ ПЕРЕД ИСПОЛЬЗОВАНИЕМ ОБОРУДОВАНИЯ. НАША КОМПАНИЯ НЕ НЕСЕТ

ОТВЕТСТВЕННОСТИ ЗА ИСПОЛЬЗОВАНИЕ ОБОРУДОВАНИЯ В НЕЗАКОННЫХ ЦЕЛЯХ.

### **Регулирующая информация**

#### **Информация о FCC**

**Соответствие FCC:** Это оборудование было проверено и найдено соответствующим регламенту для цифрового устройства применительно к части 15 Правил FCC. Данный регламент разработан для того, чтобы обеспечить достаточную защиту от вредных эффектов, возникающих при использовании оборудования в коммерческой среде. Это оборудование генерирует, использует, и может излучать радиоволны на разных частотах и, если установлено и используется не в соответствии с инструкцией, может создавать помехи для радиосвязи. Использование данного оборудования в жилом районе может вызывать вредный эффект, расходы по устранению которого ложатся на пользователя.

#### **Условия FCC**

Это устройство соответствует регламенту для цифрового устройства применительно к части 15 Правил FCC. При работе необходимо выполнение следующих двух условий:

1. Данное устройство не должно создавать вредных помех.
2. Устройство должно выдерживать возможные помехи, включая и те, которые могут привести к выполнению нежелательных операций.

### Соответствие стандартам ЕС



Данный продукт и - если применимо – также и поставляемые принадлежности отмечены знаком "CE" и, следовательно, согласованны с европейскими стандартами, перечисленными под директивой 2006/95/EC для устройств на токе низкого напряжения, директивой 2004/108/EC EMC, директивой 2011/65/EU RoHS.



2012/19/EU (директива WEEE): продукты, отмеченные данным знаком, запрещено выбрасывать в коллекторы несортированного мусора в Европейском союзе. Для надлежащей утилизации верните продукт поставщику при покупке эквивалентного нового оборудования, либо избавьтесь от него в специально предназначенных точках сбора. За дополнительной информацией обратитесь по адресу: [www.recyclethis.info](http://www.recyclethis.info)



2006/66/EC (директива о батареях): Данный продукт содержит батарею, которую запрещено выбрасывать в коллекторы несортированного мусора в Европейском союзе. Подробная информация о батарее изложена в документации продукта. Батарея отмечена значком, который может включать наименования, обозначающие содержание кадмия (Cd), свинца (Pb) или ртути (Hg). Для надлежащей утилизации возвратите батарею своему поставщику либо избавьтесь от нее в специально предназначенных точках сбора. За дополнительной информацией обратитесь по адресу: [www.recyclethis.info](http://www.recyclethis.info)

### Инструкция по технике безопасности

Эта инструкция предназначена для того, чтобы пользователь мог использовать продукт правильно и избежать опасности или причинения вреда имуществу.

Меры предосторожности разделены на "Предупреждения" и "Предостережения".



**Предупреждения:** следуйте данным правилам для предотвращения серьезных травм и смертельных случаев.



**Предостережения:** следуйте мерам предосторожности, чтобы предотвратить возможные повреждения или материальный ущерб.



#### Предупреждения

- Тщательная настройка параметров безопасности и всех паролей является обязанностью установщика и/или конечного пользователя.
- Использование продукта должно соответствовать нормам электробезопасности страны и региона. Пожалуйста, обратитесь к техническим спецификациям для получения подробной информации.
- Пожалуйста, используйте адаптер питания, который соответствует стандарту безопасного сверхнизкого напряжения (SELV). Источник питания DC 12В или AC 24В (в зависимости от модели камеры) должен соответствовать IEC60950-1 стандарту.

## Купольная IP-камера - краткое руководство пользователя

---

- Не подключайте несколько устройств к одному блоку питания, перегрузка адаптера может привести к перегреву или возгоранию.
- Убедитесь, что штепсель плотно соединен с разъемом питания. Устройство, установленное на стене или потолке, должно быть надежно закреплено.
- Если из устройства идет дым или доносится шум – отключите питание, извлеките кабель и свяжитесь с сервисным центром.



### Предостережения

- Убедитесь, что напряжение питания соответствует требованиям камеры.
- Не бросайте камеру и не подвергайте ее ударам.
- Не дотрагивайтесь до матрицы пальцами. Если очистка необходима, используйте чистую ткань с небольшим количеством этанола и аккуратно протрите ее. Если камера не будет использоваться в течение длительного периода времени, установите крышку объектива для защиты сенсора от пыли.
- Не направляйте объектив камеры на яркий свет, такой как солнце или лампы накаливания. Яркий свет может вызвать фатальные повреждения камеры.
- Матрица может быть сожжена лазерным лучом, поэтому, когда используется любое лазерное оборудование, убедитесь, что поверхность матрицы не подвергается воздействию лазерного луча.

## Купольная IP-камера - краткое руководство пользователя

---

- Не подвергайте камеру воздействию сильных электромагнитных помех. Рабочая температура окружающей среды должна быть в пределах  $-30^{\circ}\text{C} \sim 60^{\circ}\text{C}$  или  $-40^{\circ}\text{C} \sim 60^{\circ}\text{C}$  (в зависимости от модели).
- Для того, чтобы избежать накопления тепла, необходима хорошая вентиляция рабочей среды.
- Не помещайте камеру в воду и любую другую жидкость.
- Во время транспортировки, камера должна быть упакована в оригинальную упаковку.
- Регулярная замена частей: некоторые части (например, электролитический конденсатор) оборудования должны регулярно заменяться в соответствии с их средним сроком службы. Средний срок службы зависит от рабочей среды и частоты использования, поэтому рекомендуется регулярно проверять работоспособность. Для более подробной информации, пожалуйста, свяжитесь с вашим дилером.
- Неправильное использование или замена батареи может привести к опасности взрыва. Проводите замену на такие же батареи или аналогичные. Утилизируйте использованные батареи в соответствии с инструкциями, предоставленными производителем батарей.
- Если продукт не работает должным образом, обратитесь к дилеру или в ближайший сервисный центр. Не пытайтесь самостоятельно разобрать камеру. (Мы не несем ответственность за проблемы, вызванные несанкционированным ремонтом или техническим обслуживанием.)



## Содержание

|                                                                     |           |
|---------------------------------------------------------------------|-----------|
| <b>1. ОПИСАНИЕ ВНЕШНЕГО ВИДА.....</b>                               | <b>10</b> |
| 1.1. Тип I.....                                                     | 10        |
| 1.2. Тип II.....                                                    | 11        |
| 1.3. Тип III.....                                                   | 13        |
| 1.4. Тип IV .....                                                   | 15        |
| <b>2. УСТАНОВКА .....</b>                                           | <b>16</b> |
| 2.1. УСТАНОВКА КАРТЫ ПАМЯТИ .....                                   | 17        |
| 2.2. ПОТОЛОЧНАЯ УСТАНОВКА .....                                     | 19        |
| 2.3. УСТАНОВКА С КРОНШТЕЙНОМ .....                                  | 23        |
| 2.3.1. Настенная установка .....                                    | 23        |
| 2.3.2. Настенная установка с монтажной коробкой.....                | 26        |
| 2.3.3. Потолочная установка .....                                   | 30        |
| 2.3.4. Потолочная установка с наклонной монтажной<br>коробкой ..... | 32        |
| 2.4. УСТАНОВКА ГЕРМОВВОДА .....                                     | 35        |
| <b>3. ПОДКЛЮЧЕНИЕ СЕТЕВОЙ КАМЕРЫ ЧЕРЕЗ LAN .....</b>                | <b>38</b> |
| 3.1. ПОДКЛЮЧЕНИЕ .....                                              | 38        |
| 3.2. АКТИВАЦИЯ КАМЕРЫ.....                                          | 39        |
| 3.2.1. Активация через веб-браузер .....                            | 39        |
| 3.2.2. Активация через SADP.....                                    | 40        |
| 3.3. ИЗМЕНЕНИЕ IP-АДРЕСА .....                                      | 42        |
| <b>4. ДОСТУП ЧЕРЕЗ ВЕБ-БРАУЗЕР .....</b>                            | <b>44</b> |
| <b>5. ДОСТУП ЧЕРЕЗ ПРИЛОЖЕНИЕ NIK-CONNECT .....</b>                 | <b>46</b> |
| 5.1. ВКЛЮЧЕНИЕ СЕРВИСА NIK-CONNECT В КАМЕРЕ.....                    | 46        |

## Купольная IP-камера - краткое руководство пользователя

---

|                                                              |    |
|--------------------------------------------------------------|----|
| 5.1.1. Включение сервиса Hik-Connect через SADP .....        | 46 |
| 5.1.2. Включение сервиса Hik-Connect через веб-браузер ..... | 48 |
| 5.2. УСТАНОВКА ПРИЛОЖЕНИЯ HIK-CONNECT .....                  | 49 |
| 5.3. ДОБАВЛЕНИЕ КАМЕРЫ В HIK-CONNECT .....                   | 49 |

## 1. Описание внешнего вида

В данной серии камер представлены четыре типа внешнего вида устройств (зависит от модели).

### 1.1. Тип I

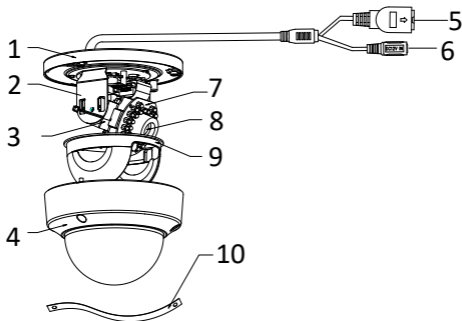


Рисунок 1-1 Купольная камера I типа

Таблица 1-1 Описание камеры

| №. | Описание               | №. | Описание                 |
|----|------------------------|----|--------------------------|
| 1  | Монтажная платформа    | 2  | Горизонтальное крепление |
| 3  | Вертикальное крепление | 4  | Купол                    |
| 5  | Сетевой                | 6  | Кабель питания           |

## Купольная IP-камера - краткое руководство пользователя

| №. | Описание       | №. | Описание          |
|----|----------------|----|-------------------|
|    | интерфейс      |    |                   |
| 7  | ИК-подсветка   | 8  | Объектив          |
| 9  | Защитный кожух | 10 | Трос безопасности |

### **Примечание:**

Для восстановления настроек по умолчанию, включая имя пользователя, пароль, IP-адрес, номер порта и т.д., удерживайте кнопку RESET на протяжении 10 секунд во время включения или перезагрузки камеры.

## 1.2. Тип II

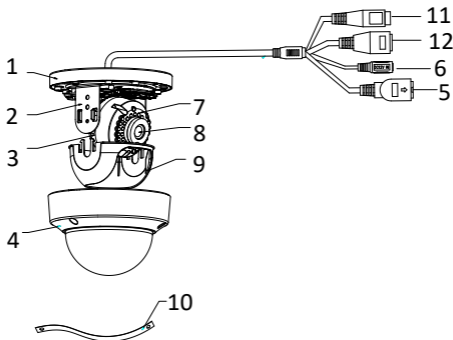


Рисунок 1-2 Купольная камера II типа

Таблица 1-2 Описание камеры

| №. | Описание                                       | №. | Описание                                           |
|----|------------------------------------------------|----|----------------------------------------------------|
| 1  | Монтажная платформа                            | 2  | Горизонтальное крепление                           |
| 3  | Вертикальное крепление                         | 4  | Купол                                              |
| 5  | Сетевой интерфейс                              | 6  | Кабель питания                                     |
| 7  | ИК-подсветка                                   | 8  | Объектив                                           |
| 9  | Защитный кожух                                 | 10 | Трос безопасности                                  |
| 11 | Интерфейс аудио (поддерживается моделями "-S") | 12 | Тревожный интерфейс (поддерживается моделями "-S") |

**Примечание:**

Для восстановления настроек по умолчанию, включая имя пользователя, пароль, IP-адрес, номер порта и т.д., удерживайте кнопку RESET на протяжении 10 секунд во время включения или перезагрузки камеры.

### 1.3. Тип III

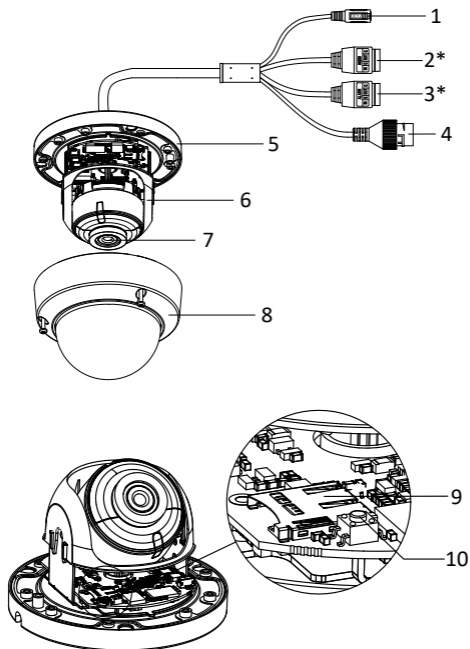


Рисунок 1-3 Купольная камера III типа

Таблица 1-3 Описание камеры

| №. | Описание                                           | №. | Описание                                       |
|----|----------------------------------------------------|----|------------------------------------------------|
| 1  | Кабель питания                                     | 2  | Интерфейс аудио (поддерживается моделями "-S") |
| 3  | Тревожный интерфейс (поддерживается моделями "-S") | 4  | Сетевой интерфейс (PoE)                        |
| 5  | Монтажная платформа                                | 6  | Защитный кожух                                 |
| 7  | Объектив                                           | 8  | Купол                                          |
| 9  | Слот карты памяти                                  | 10 | Кнопка сброса настроек RESET                   |

**Примечание:**

Для восстановления настроек по умолчанию, включая имя пользователя, пароль, IP-адрес, номер порта и т.д., удерживайте кнопку RESET на протяжении 10 секунд во время включения или перезагрузки камеры.

## 1.4. Тип IV

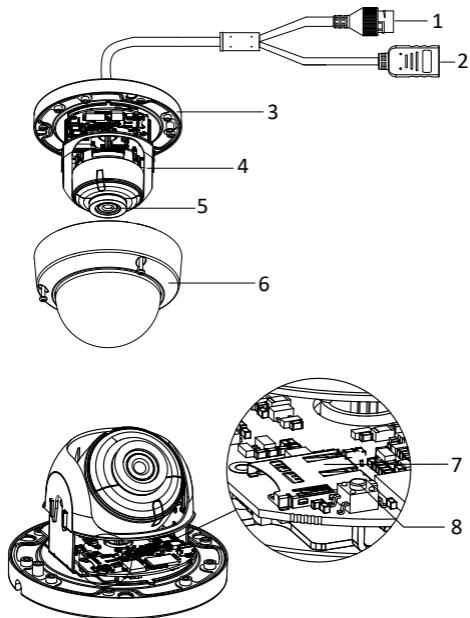


Рисунок 1-4 Купольная камера IV типа



Таблица 1-4 Описание камеры

| №. | Описание                | №. | Описание                        |
|----|-------------------------|----|---------------------------------|
| 1  | Сетевой интерфейс (PoE) | 2  | HDMI                            |
| 3  | Монтажная платформа     | 4  | Защитный кожух                  |
| 5  | Объектив                | 6  | Купол                           |
| 7  | Слот карты памяти       | 8  | Кнопка сброса настроек<br>RESET |

### **Примечание:**

Для восстановления настроек по умолчанию, включая имя пользователя, пароль, IP-адрес, номер порта и т.д., удерживайте кнопку RESET на протяжении 10 секунд во время включения или перезагрузки камеры.

## **2. Установка**

### **Перед началом:**

- Убедитесь, что устройство находится в хорошем состоянии и все крепежные детали присутствуют.
- Убедитесь, что во время установки все связанное оборудование выключено.
- Проверьте соответствие спецификации устройства среде установки.

## Купольная IP-камера - краткое руководство пользователя

---

- Во избежание повреждений убедитесь, что источник питания соответствует необходимому напряжению.
- Если продукт не работает должным образом, обратитесь к дилеру или в ближайший сервисный центр. Не разбирайте камеру самостоятельно.
- Убедитесь, что стена достаточно прочная, чтобы выдержать вес в три раза больше камеры.

### **Примечание:**

Для камеры, поддерживающей ИК, Вы должны обратить внимание на следующие меры предосторожности, чтобы предотвратить ИК отражение:

- Пыль или жир на купольной крышке вызовет ИК отражение. Пожалуйста, не снимайте защитную пленку пока установка не будет завершена. Если есть пыль или жир на поверхности купола, почистите его чистой мягкой тканью и изопропиловым спиртом.
- Убедитесь, что нет отражающих поверхностей, находящихся слишком близко к объективу камеры. ИК излучение от камеры может отражаться обратно в объектив вызывая отражения.
- Пенополимерное кольцо вокруг объектива должно быть установлено вплотную к внутренней поверхности купола, чтобы изолировать объектив от ИК светодиодов.

## **2.1. Установка карты памяти**

Если Ваша камера поддерживает карту памяти, следуйте шагам ниже для установки и извлечения карты памяти.

В качестве примера будет взята камера III типа.

**Шаги:**

1. Ослабьте винты на крышке камеры. Снимите купол, чтобы получить доступ к слоту карты памяти.

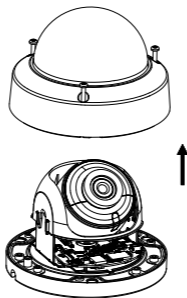


Рисунок 2-1 Удаление купола

**Примечание:**

- Винты не могут быть полностью извлечены во избежание потери винтов крепления купола.
  - Купол присоединен к камере с помощью троса безопасности.
2. Установите карту памяти в слот для нее.

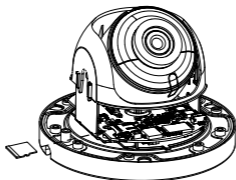


Рисунок 2-2 Установка карты памяти

3. (Опция) Для извлечения карты памяти из камеры, надавите на нее.

## 2.2. Потолочная установка

Эта серия камер имеет одинаковую конструкцию корпуса. В качестве примера будет взята установка камеры III типа.

### Шаги:

1. Просверлите отверстия на потолке в соответствии с шаблоном крепления.

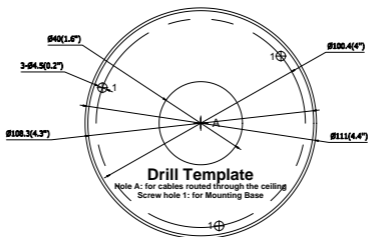


Рисунок 2-3 Шаблон крепления

### **Примечание:**

- В случае прокладки кабелей через потолок, вырежете отверстие в соответствии с Hole A на шаблоне крепления.
- Также Вы можете осуществить прокладку кабелей через боковое отверстие.
- Для установки камеры на улице осуществите установку гермоввода (раздел 2.4).

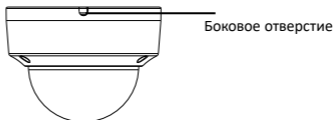


Рисунок 2-4 Боковое отверстие

2. Проложите кабели и закрепите монтажную платформу на потолке с помощью шурупов.

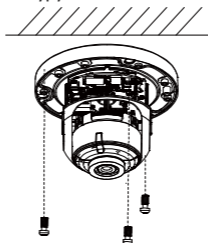


Рисунок 2-5 Установка монтажной платформы

3. Настройте угол наблюдения. Обратитесь к рисунку камеры каждого типа для его настройки.

## Купольная IP-камера - краткое руководство пользователя

- 1) Ослабьте винт регулировки наклона, чтобы отрегулировать угол наклона камеры. Затяните винт после завершения настройки.
- 2) Поворачивайте защитный кожух, чтобы отрегулировать угол поворота камеры.
- 3) Вращайте объектив для регулировки его положения.

### **Примечание:**

Вращение объектива не поддерживается камерой I типа.

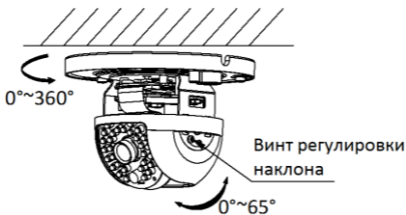


Рисунок 2-6 Регулировка угла наблюдения камеры I типа

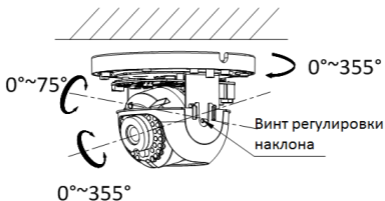


Рисунок 2-7 Регулировка угла наблюдения камеры II типа

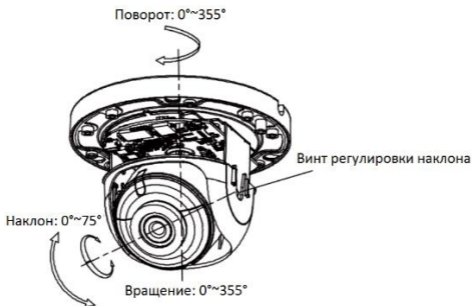


Рисунок 2-8 Регулировка угла наблюдения камеры III и IV типов

4. Установите купол и закрутите винты.

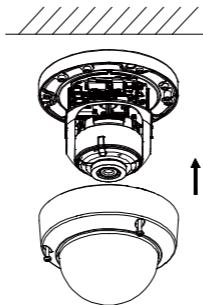


Рисунок 2-9 Установка купола

## 2.3. Установка с кронштейном

Данная серия камер поддерживает установку с помощью настенного и подвесного кронштейнов. В качестве примера будет взята установка камеры III типа.

### 2.3.1. Настенная установка

Настенный кронштейн не идет в комплекте и приобретается отдельно.

#### **Шаги:**

1. Отметьте места для сверления на поверхности установки.

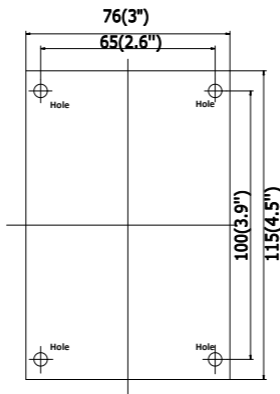


Рисунок 2-10 Отверстия для сверления

2. Просверлите 4 отверстия для шурупов.



## Купольная IP-камера - краткое руководство пользователя

---

3. Удалите купол с камеры.
4. (Опция) Установите карту памяти в камеру, если камера поддерживает карту памяти. Обратитесь к разделу 2.1.
5. Проложите кабели и закрепите камеру на чаше настенного кронштейна с помощью трех винтов (в комплекте).



Рисунок 2-11 Установка камеры на настенный кронштейн

6. Совместите монтажные отверстия кронштейна с отверстиями в стене и закрепите его.

### **Примечание:**

- Для установки камеры на улице осуществите установку гермоввода (раздел 2.4).

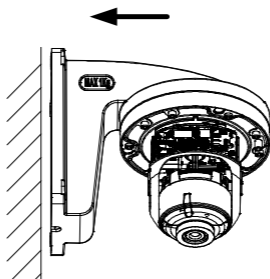


Рисунок 2-12 Установка камеры на настенный кронштейн

7. Настройте угол наблюдения. Обратитесь к шагу 4 раздела 2.2.
8. Установите купол на камеру.

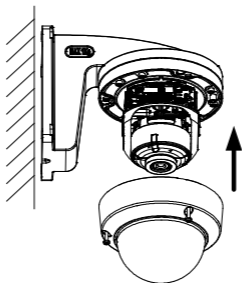


Рисунок 2-13 Установка купола

### 2.3.2. Настенная установка с монтажной коробкой

Настенный кронштейн с монтажной коробкой не идет в комплекте и приобретается отдельно.

**Шаги:**

1. Отметьте места для сверления на поверхности установки.
2. Зафиксируйте кронштейн на стене с помощью 4 анкерных болтов.

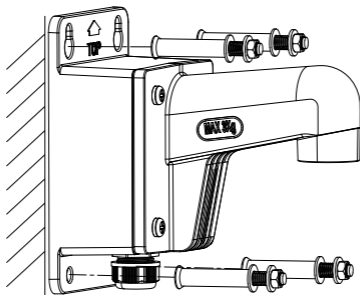


Рисунок 2-14 Установка кронштейна

3. Ослабьте винты на крышке монтажной коробки и удалите крышку.

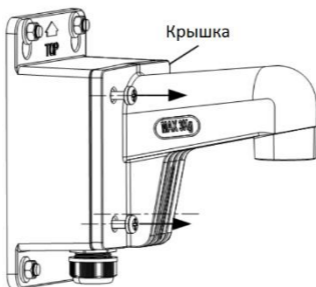


Рисунок 2-15 Удаление крышки

4. Проложите кабели и подключите их.  
Кабели передачи данных, питания и т.д. должны быть проложены через выходное отверстие монтажной коробки. Кабели камеры должны быть проложены через чашу кронштейна.

**Примечание:**

Для установки камеры на улице осуществите установку гермоввода (раздел 2.4).

5. Установите крышку обратно на монтажную коробку и затяните винты.



Рисунок 2-16 Прокладка кабелей

6. Ослабьте винты на куполе и удалите его.
7. (Опция) Установите карту памяти в камеру, если камера поддерживает карту памяти. Обратитесь к разделу 2.1.
8. Установите камеру на чашу настенного кронштейна с помощью трех шурупов (в комплекте).

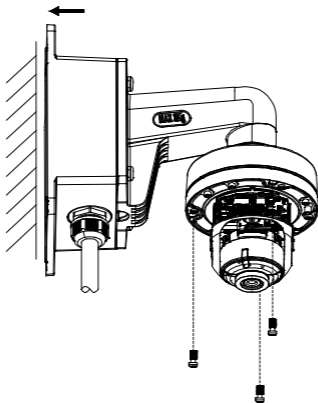


Рисунок 2-17 Установка камеры на настенный кронштейн

9. Настройте угол наблюдения. Обратитесь к шагу 4 раздела 2.2.
10. Установите купол на камеру.

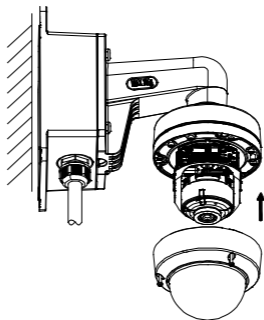


Рисунок 2-18 Установка купола

### 2.3.3. Потолочная установка

Подвесной кронштейн не идет в комплекте и приобретается отдельно.

**Шаги:**

1. Отметьте места для сверления на поверхности установки.
2. Просверлите три отверстия для анкерных болтов.
3. Проложите кабели и зафиксируйте подвесной кронштейн на потолке.

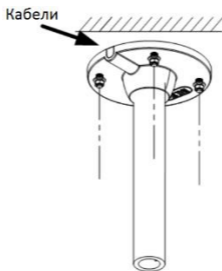


Рисунок 2-19 Установка подвесного кронштейна

4. (Опция) Установите карту памяти в камеру, если камера поддерживает карту памяти. Обратитесь к разделу 2.1.
5. Установите камеру на чашу настенного кронштейна с помощью трех шурупов (в комплекте).

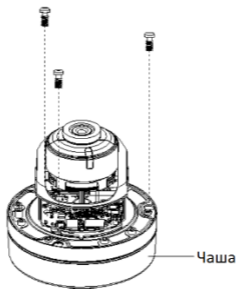


Рисунок 2-20 Установка камеры на чашу



6. Установите чашу на подвесное крепление, вращая ее.

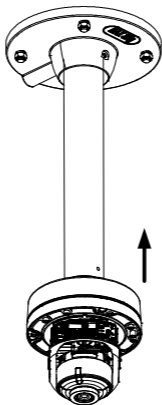


Рисунок 2-21 Установка чаши на подвесное крепление

7. Настройте угол наблюдения. Обратитесь к шагу 4 раздела 2.2.  
8. Установите купол на камеру.

#### **2.3.4. Потолочная установка с наклонной монтажной коробкой**

Наклонная монтажная коробка не идет в комплекте и приобретается отдельно.

**Шаги:**

1. Прикрепите шаблон крепления на поверхность установки.

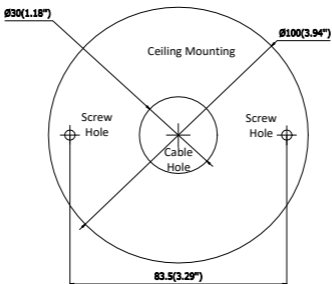


Рисунок 2-22 Шаблон крепления

2. Просверлите два отверстия для крепления и одно отверстие для прокладки кабеля согласно шаблону.
3. Установите наклонную монтажную коробку на потолок.

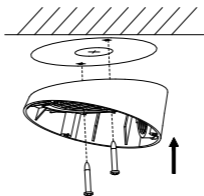


Рисунок 2-23 Установка наклонной монтажной коробки на потолок

4. Ослабьте винты на куполе и удалите его.

## Купольная IP-камера - краткое руководство пользователя

---

5. (Опция) Установите карту памяти в камеру, если камера поддерживает карту памяти. Обратитесь к разделу 2.1.
6. Проложите кабели и зафиксируйте камеру на наклонной монтажной коробке с помощью 3 шурупов.

**Примечание:**

Для установки камеры на улице осуществите установку гермоввода (раздел 2.4).

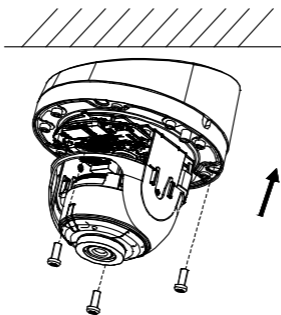


Рисунок 2-24 Установка камеры на наклонную монтажную платформу

7. Настройте угол наблюдения. Обратитесь к шагу 4 раздела 2.2.
8. Установите купол на камеру.

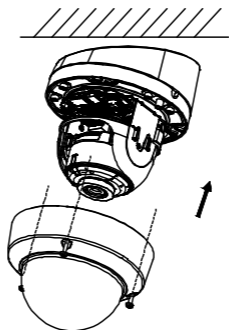


Рисунок 2-25 Установка купола

## 2.4. Установка гермоввода

Рекомендуется устанавливать гермоввод на сетевой кабель при использовании камеры на улице.

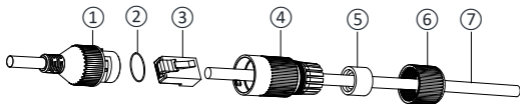


Рисунок 2-23 Компоненты гермоввода

## Купольная IP-камера - краткое руководство пользователя

Таблица 2-1 Описание компонентов гермоввода

| No. | Компоненты                            |
|-----|---------------------------------------|
| 1   | Муфта сетевого интерфейса камеры      |
| 2   | Уплотнительное о-кольцо               |
| 3   | Патч-корд                             |
| 4   | Водонепроницаемая крышка              |
| 5   | Водонепроницаемое резиновое кольцо    |
| 6   | Зажимная гайка                        |
| 7   | Сетевой кабель от роутера/коммутатора |

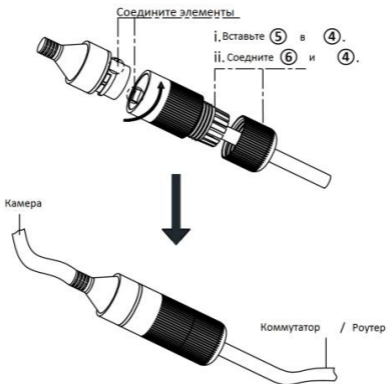


Рисунок 2-24 Установка компонентов гермоввода

### **Шаги:**

1. Проденьте сетевой кабель ⑦ через зажимную гайку ⑥, водонепроницаемое резиновое кольцо ⑤ (резиновое кольцо должно вплотную прилегать к водонепроницаемой крышке) и водонепроницаемую крышку ④ в заданном порядке.
2. Обожмите сетевой кабель RJ-45 ③, обращая внимание на правильность порядка витой пары при установке в разъем.
3. Поместите уплотнительное о-кольцо ② на муфту сетевого интерфейса камеры ①.
4. Вставьте патч-корд ③ в муфту сетевого интерфейса камеры ①.
5. Вставьте водонепроницаемое резиновое кольцо ⑤ в водонепроницаемую крышку ④ и установите зажимную гайку ⑥ с водонепроницаемой крышкой ④.
6. Выровняйте метки на водонепроницаемой крышке ④ и на муфте сетевого интерфейса камеры ①, затем соедините водонепроницаемую крышку ④ и муфту сетевого интерфейса камеры ① для завершения установки.

## 3. Подключение сетевой камеры через LAN

### *Примечание:*

Использование продукта с доступом в интернет несет определенные риски. Для того, чтобы избежать каких-либо сетевых атак и утечек конфиденциальной информации, пожалуйста, установите сильную защиту. Если продукт работает некорректно, пожалуйста, обратитесь к вашему дилеру или в ближайший сервисный центр.

### 3.1. Подключение

Подключите камеру к сети согласно следующим рисункам



Рисунок 3-1 Прямое подключение

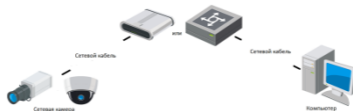


Рисунок 3-2 Подключение через коммутатор или роутер

### 3.2. Активация камеры

Перед началом использования необходимо включить камеру и установить надежный пароль.

Поддерживается активация с помощью веб-браузера, активация через SADP и активация через клиентское программное обеспечение. В качестве примера будет использоваться подключение через SADP и веб-браузер. Информация о подключении через клиентское программное обеспечение содержится в соответствующем руководстве.

#### 3.2.1. Активация через веб-браузер

##### *Шаги:*

1. Включите камеру и подключите ее к сети.
2. Введите IP-адрес в адресной строке веб-браузера, и нажмите **Enter** для того, чтобы войти в интерфейс активации.

##### *Примечание:*

- IP-адрес камеры по умолчанию 192.168.1.64.



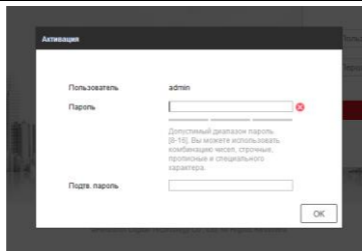


Рисунок 3-3 Интерфейс активации(веб)

3. Создайте пароль и введите его в строке пароля.



**РЕКОМЕНДУЕТСЯ ИСПОЛЬЗОВАТЬ НАДЕЖНЫЙ ПАРОЛЬ** – Настоятельно рекомендуется использовать надежный пароль (не менее 8 символов, включая буквы верхнего регистра, буквы нижнего регистра, цифры и специальные символы). Также рекомендуется регулярно обновлять пароль. Ежемесячная или еженедельная смена пароля позволит сделать использование продукта безопасным.

4. Подтвердите пароль.
5. Нажмите **ОК**, чтобы сохранить пароль, и войдите в интерфейс просмотра в режиме реального времени.

### 3.2.2. Активация через SADP

ПО SADP используется для определения онлайн-устройств, активации камер и смены пароля.

ПО SADP доступно на диске, входящем в комплект или на официальном сайте. Установите SADP согласно инструкции.

Выполните следующие действия для активации камеры.

**Шаги:**

## Купольная IP-камера - краткое руководство пользователя

1. Запустите SADP для поиска онлайн-устройств.
2. Проверьте статус устройства в списке устройств и выберите неактивно устройство.

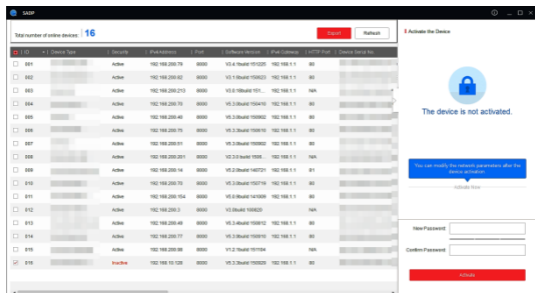


Рисунок 3-4 SADP интерфейс

### **Примечание:**

ПО SADP поддерживает возможность подключения сразу нескольких камер. Более подробная информация содержится в руководстве по использованию SADP.

3. Создайте пароль, введите его в поле пароля и подтвердите.

## Купольная IP-камера - краткое руководство пользователя



**РЕКОМЕНДУЕТСЯ ИСПОЛЬЗОВАТЬ НАДЕЖНЫЙ ПАРОЛЬ** – Настоятельно рекомендуется использовать надежный пароль (не менее 8 символов, включая буквы верхнего регистра, буквы нижнего регистра, цифры и специальные символы). Также рекомендуется регулярно обновлять пароль. Ежемесячная или еженедельная смена пароля позволит сделать использование продукта безопасным.

4. Нажмите ОК, чтобы сохранить пароль.

Во всплывающем окне Вы можете проверить, завершена ли активация. Если активация не выполнена, пожалуйста, убедитесь, что пароль отвечает требованиям и попробуйте еще раз.

### 3.3. Изменение IP-адреса

#### **Назначение:**

Для просмотра и настройки камеры через LAN (локальная сеть), необходимо подключить сетевую камеру к той же подсети, к которой подключен Ваш компьютер. Установите SADP или клиентское ПО для того, чтобы найти и изменить IP-адрес сетевой камеры. В качестве примера мы используем изменение IP-адреса через SADP.

#### **Шаги:**

1. Запустите ПО SADP.
2. Выберите активное устройство.

#### **Примечание:**

Для получения информации об активации камеры см. раздел 3.2.

## Купольная IP-камера - краткое руководство пользователя

---

3. Измените IP-адрес устройства в той же подсети, к которой подключен Ваш компьютер или вручную, или, поставив галочку Enable DHCP (подключить DHCP).



Рисунок 3-5 Изменение IP-адреса

### **Примечание:**

Вы можете включить сервис Hik-Connect во время процедуры активации устройства. Обратитесь к разделу 5.1 для получения подробной информации.

4. Введите пароль для того, чтобы изменить IP-адрес.

Пакетное изменение IP-адресов поддерживается SADP. Более подробная информация содержится в руководстве по использованию SADP.

## 4. Доступ через веб-браузер

### *Технические требования:*

Операционная система: Microsoft Windows XP SP1 и более новые версии

Процессор: 2.0 ГГц и выше

Память: 1G и выше

Экран: разрешение 1024×768 и выше

Веб-браузер: Internet Explorer 8.0 и более новые версии, Apple Safari 5.0.2 и более новые версии, Mozilla Firefox 5.0 и более новые версии, Google Chrome 18 более новые версии

### *Шаги:*

1. Откройте веб-браузер.
2. В адресной строке браузера введите IP-адрес сетевой камеры, и нажмите **Enter** для входа в интерфейс подключения к системе.

### *Примечание:*

- IP-адрес по умолчанию 192.168.1.64.
  - Если камера не включена, сначала активируйте камеру согласно разделу 3.2.
3. Введите имя пользователя и пароль.  
Администратор должен настроить учетные записи устройств и разрешения для пользователя/оператора. Удалите ненужные учетные записи и разрешения
  4. Нажмите Вход.



Рисунок 4-1 Интерфейс входа в систему

**Примечание:**

IP-адрес устройства блокируется, если администратор 7 раз вводит неверный пароль (5 попыток для пользователя/оператора).

5. Установите плагин перед тем, как просматривать видео в режиме реального времени и управлять камерой. Для установки плагина следуйте инструкциям по установке.

**Примечание:**

Для завершения установки плагина, возможно понадобится закрыть браузер.

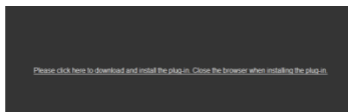


Рисунок 4-2 Скачать плагин

6. Откройте заново веб-браузер после завершения установки плагина и повторите шаги 2-4 для входа в систему.

## 5. Доступ через приложение Hik-Connect

### *Цель:*

Hik-Connect – это приложение для мобильных устройств. С помощью приложения Вы можете просматривать видео с камеры, получать тревожные уведомления и т.д.

### *Примечание:*

Сервис Hik-Connect не поддерживается некоторыми моделями камер.

### 5.1. Включение сервиса Hik-Connect в камере

#### *Цель:*

Hik-Connect должен быть включен в камере перед использованием сервиса.

Вы можете включить сервис через программу SADP или веб-браузер.

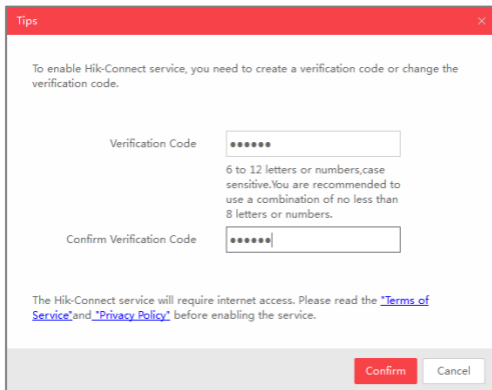
#### 5.1.1. Включение сервиса Hik-Connect через SADP

##### *Шаги:*

1. Поставьте галочку в **Enable Hik-Connect** на:
  - 1) Странице активации устройства (обратитесь к разделу 3.2.2).
  - 2) На странице изменения сетевых параметров во время изменения IP-адреса (обратитесь к разделу 3.3).

## Купольная IP-камера - краткое руководство пользователя

- Создайте код верификации или измените его (Verification Code).



The screenshot shows a dialog box titled "Tips" with a red header bar. The main text reads: "To enable Hik-Connect service, you need to create a verification code or change the verification code." Below this, there are two input fields. The first is labeled "Verification Code" and contains six dots. To its right, instructions state: "6 to 12 letters or numbers, case sensitive. You are recommended to use a combination of no less than 8 letters or numbers." The second field is labeled "Confirm Verification Code" and contains six dots. At the bottom, a note says: "The Hik-Connect service will require internet access. Please read the [Terms of Service](#) and [Privacy Policy](#) before enabling the service." At the bottom right, there are two buttons: "Confirm" (red) and "Cancel" (white).

Рисунок 5-1 Настройка кода верификации (SADP)

### **Примечание:**

Код верификации потребуется во время добавления камеры в приложение Hik-Connect.

- Нажмите на "Terms of Service" и "Privacy Policy" и ознакомьтесь с условием предоставления услуг и политикой конфиденциальности.
- Сохраните настройки, нажав на **Confirm**.



### 5.1.2. Включение сервиса Hik-Connect через веб-браузер

#### *Перед началом:*

Вам необходимо активировать камеру перед включением сервиса. Пожалуйста, обратитесь к разделу 3.2.

#### *Шаги:*

1. Получите доступ к камере при помощи веб-браузера. Обратитесь к главе 4.
2. Пройдите в интерфейс настройки: Configuration > Network > Advanced Settings > Platform Access (Настройки > Сеть > Расширенные настройки > Платформа доступа)

Enable

Platform Access Mode

Server IP   Custom

Register Status

Verification Code

6 to 12 letters (a to z, A to Z) or numbers (0 to 9), case sensitive. You are recommended to use

Рисунок 5-2 Настройка платформы доступа (Веб)

3. Выберите в **Platform Access Mode** пункт **Hik-Connect**.
4. Поставьте галочку в **Enable**.
5. Нажмите на "Terms of Service" и "Privacy Policy" и ознакомьтесь с условием предоставления услуг и политикой конфиденциальности.
6. Создайте код верификации или измените его (Verification Code).

### **Примечание:**

Код верификации потребуется во время добавления камеры в приложение Hik-Connect.

7. Сохраните настройки.

## **5.2. Установка приложения Hik-Connect**

### **Шаги:**

1. Скачайте и установите приложение Hik-Connect. Найти его можно при помощи поиска “Hik-Connect” в App Store или Google Play™.
2. Запустите программу и зарегистрируйте аккаунт пользователя Hik-Connect.
3. Авторизуйтесь в приложении после регистрации.

## **5.3. Добавление камеры в Hik-Connect**

### **Перед началом:**

Вам необходима включить Hik-Connect сервис в камере перед добавлением устройства в аккаунт Hik-Connect. Пожалуйста, обратитесь к разделу 5.1.

### **Шаги:**

1. Используйте сетевой кабель для подключения камеры к роутеру, если камера не поддерживает Wi-Fi.

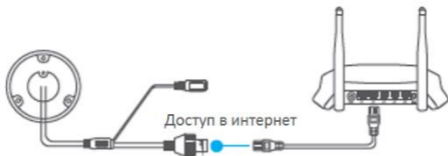


Рисунок 5-3 Подключение к роутеру

**Примечание:**

После подключения камеры к сети, пожалуйста, подождите одну минуту перед использованием камеры при помощи приложения Hik-Connect.

2. В приложении Hik-Connect нажмите "+" в правом верхнем углу и засканируйте QR-код камеры для её добавления.

QR-код камеры Вы можете обнаружить на самой камере или на обложке прилагающегося краткого руководства камеры в комплекте.

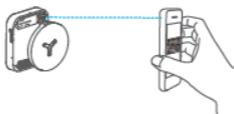



Рисунок 5-4 Сканирование QR-кода

**Примечание:**

Если QR-код отсутствует или размыт и не может быть распознан, Вы можете нажать на  и ввести серийный номер устройства вручную.

3. Введите код верификации Вашей камеры.

**Примечание:**

- Запрашиваемый верификационный код Вы создали или изменили во время включения сервиса Hik-Connect в камере.
  - Если Вы забыли код верификации, Вы можете посмотреть текущий код верификации в веб-интерфейсе камеры на странице **Platform Access**.
4. Следуйте подсказкам, чтобы настроить сетевое соединение и добавить камеру в аккаунт Hik-Connect.

**Примечание:**

За более подробной информацией обратитесь к руководству пользователя сервиса Hik-Connect.

