



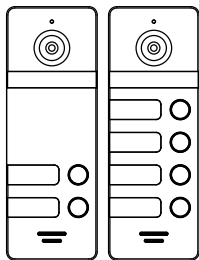
АНАЛОГОВАЯ ВЫЗЫВАЮЩАЯ ПАНЕЛЬ 800ТВЛ СО СВЕРХШИРОКИМ УГЛОМ ОБЗОРА НА НЕСКОЛЬКО АБОНЕНТОВ

# Fantasy 2 | Fantasy 4

ПАСПОРТ ИЗДЕЛИЯ РУКОВОДСТВО ПОЛЬЗОВАТЕЛЯ ГАРАНТИЙНЫЙ ТАЛОН

Данный документ содержит ознакомительную информацию, которая может быть изменена без предварительного уведомления для улучшения качества продукта

V 1.2



## ОПИСАНИЕ

Серия аналоговых вызывных панелей NOVICAM FANTASY 2|4 предназначена для организации домофонной аудио и видео системы. Устанавливается совместно с 2|4-мя мониторами видеодомофонов позволяет вести наблюдение перед собой, а также осуществлять голосовую связь.

Встроенная видеокамера с объективом 0.85мм, дающим сверхширокий угол обзора 136°, передает качественную цветную картинку с разрешением 800ТВЛ на монитор.

ИК подсветка с дальностью 3м позволяет увидеть посетителя в условиях недостаточной освещенности.

Встроенный транзистор дает возможность управлять практически любым электрическим замком.

Прочный металлический корпус надежно защищает устройство от внешних воздействий.

Панель NOVICAM FANTASY 2 | 4 совместима с любыми 4-х проводными домофонами.

Устройство предлагается в двух цветовых решениях: SILVER и BLACK.

## ОСОБЕННОСТИ

- Поддержка работы с 2 | 4-мя абонентами
- Цветное видео с разрешением 800ТВЛ
- Световые индикаторы активного абонента
- Объектив 0.85мм – угол обзора 136°
- Двусторонняя аудиосвязь
- Автоматическая ИК подсветка до 3м
- Транзистор для управления любым замком
- Совместимость с любыми типами 4-х проводных домофонов
- Вандалозащищенный корпус IP66
- 2 цветовых решения: SILVER, BLACK

## КОМПЛЕКТАЦИЯ

- Вызывная панель — 1 шт.
- Крепежная пластина — 1 шт.
- Шестигранный ключ — 1 шт.
- Крепежный комплект — 1 шт.
- Шильдик — 2/4 шт.
- Ключ для установки шильдиков — 1 шт.
- Руководство пользователя — 1 шт.

## ПРЕДУПРЕЖДЕНИЕ

ПОЛЬЗОВАТЕЛЬ СИСТЕМЫ ОТВЕТСТВЕН ЗА ПОДЧИНЕНИЕ ВСЕМ ПОЛОЖЕНИЯМ ДЕЙСТВУЮЩЕГО ЗАКОНОДАТЕЛЬСТВА В ОТНОШЕНИИ МОНИТОРИНГА И ЗАПИСИ ВИДЕО И АУДИО СИГНАЛА. NOVICAM НЕ НЕСЕТ ОТВЕТСТВЕННОСТИ ЗА НАРУШЕНИЕ ТРЕБОВАНИЙ ЗАКОНА И ИНЫХ ПРАВОВЫХ АКТОВ В ПРОЦЕССЕ ИСПОЛЬЗОВАНИЯ СИСТЕМЫ.

## МЕРЫ ПРЕДОСТОРОЖНОСТИ:

1. Если у вас нет специального технического образования, прежде чем начать работу с устройством, внимательно ознакомьтесь с инструкцией по эксплуатации.
2. Пожалуйста, не разбирайте устройство, это может препятствовать правильному функционированию устройства и возможно сделает гарантию недействительной.
3. Все электрические контакты соединяйте в полном соответствии с бирками и инструкциями, указанными в данном руководстве. В противном случае вы можете нанести изделию непоправимый ущерб и тем самым сделать гарантию недействительной.
4. Пожалуйста, не эксплуатируйте устройство в условиях, если температура, показатели влажности и технические характеристики ИП превышают установленные значения для данного прибора.

## УСТАНОВКА И ПОДКЛЮЧЕНИЕ

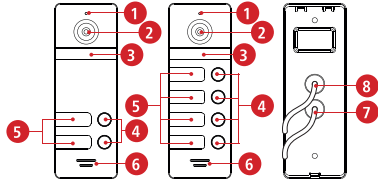


Рис. 1 Описание вызывных панелей

1. Микрофон
2. Камера
3. ИК подсветка
4. Кнопки вызова
5. Световые индикаторы
6. Динамик
7. Коммутационный кабель 1
8. Коммутационный кабель 2

### РЕКОМЕНДАЦИИ ПО ПОДКЛЮЧЕНИЮ

1. Вызывную панель рекомендуется устанавливать на высоте около 150 см
2. Производите установку в соответствии с рис. 2
3. Производите подключение в соответствии со схемами на рис. 3 и 4
4. Параллельно замку рекомендуется установить защитный диод (например, 1N4004 или аналогичный) для гашения импульса самоиндукции обмотки замка. В комплект поставки не входит.



**Внимание:** Подключение устройства должно осуществляться строго в соответствии с инструкцией.

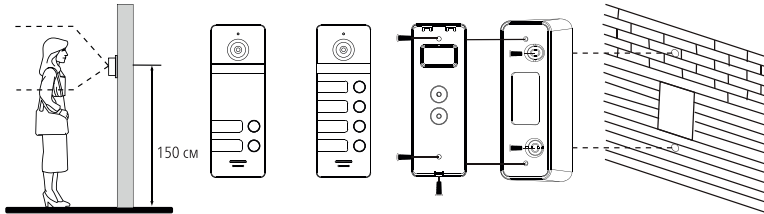


Рис.2 Установка вызывных панелей

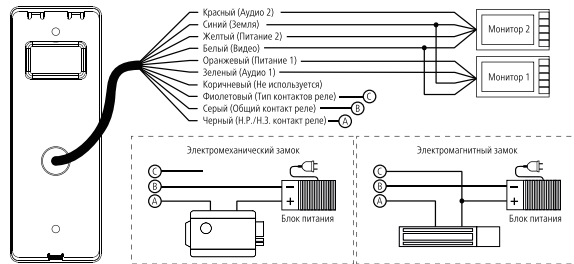


Рис. 3 Схема подключения вызывной панели FANTASY 2

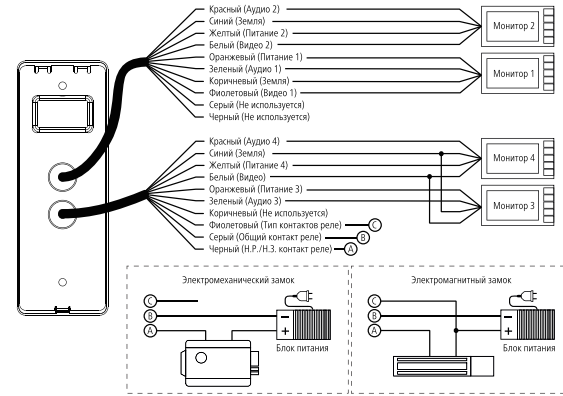


Рис. 4 Схема подключения вызывной панели FANTASY 4

## СПЕЦИФИКАЦИЯ

Модель	NOVICam FANTASY 2	NOVICam FANTASY 4
Цвет	SILVER/BLACK	
Версия	4466/4467	4464/4465
<b>СИСТЕМА</b>		
Матрица	1/4" CMOS	
Разрешение	800 ТВЛ	
Чувствительность	0.1 лк (цвет), 0 лк (ИК вкл.)	
ТВ-стандарт	PAL	
Объектив	0.85 мм	
Угол обзора	136° (по диагонали) 130° (по горизонтали)	
Микрофон	Всенаправленный	
Динамик	Встроенный	
Кнопка	2 механические со световыми индикаторами абонентов	4 механические со световыми индикаторами абонентов
ИК-подсветка	Автоматическая ИК-подсветка до 3м (120°)	
<b>ИНТЕРФЕЙС</b>		
Подключение	10 проводная подготовка	2 x 10 проводная подготовка
Управление замком	Транзистор Н.Р./Н.З. 2А, DC 30В	
<b>ФИЗИЧЕСКИЕ ПАРАМЕТРЫ</b>		
Класс защиты	IP66	
Материал	Металл	
Монтаж	Накладной	
Дальность передачи сигнала	до 100 м	
Относительная влажность	До 98%	
Температурный режим	-45° ~ +60°С	
Размер (Ш×В×Г)	54×157×18 мм	
Питание	DC 12В±10%, 0.2А 2.4Вт	

## ГАРАНТИЙНЫЕ ОБЯЗАТЕЛЬСТВА

NOVICam гарантирует исправность изделия и его нормальную работу в течение трех лет, начиная с даты технического контроля, указанной в данном гарантийном талоне, при соблюдении условий, изложенных в Руководстве по эксплуатации.

Если в течение гарантийного срока в изделии обнаружится заводской дефект, NOVICam по настоящей гарантии бесплатно произведет ремонт/замену изделия или его дефектных деталей в соответствии с приведенными ниже Условиями гарантийного обслуживания. Ремонт/замена изделия или его дефектных деталей может производиться с использованием новых или восстановленных деталей по решению NOVICam. В случае, если приобретенное Вами изделие марки NOVICam будет нуждаться в гарантийном обслуживании, просим Вас обратиться к дилеру, у которого Вы приобрели данное изделие или в Единую службу поддержки (тел. 8-800-555-05-20).

Данная гарантия распространяется только на продукцию, выпускаемую компанией NOVICam. Продукция, идущая в комплекте с устройствами NOVICam, но выпускаемая сторонними производителями, имеет гарантию производителя и обслуживается в официальных сервис-центрах этого производителя.

## УСЛОВИЯ ГАРАНТИЙНОГО ОБСЛУЖИВАНИЯ

1. В соответствии с данной гарантией NOVICam дает обязательства на свое усмотрение осуществить ремонт или замену изделия, на которое распространяются условия настоящей гарантии. NOVICam не несет ответственности за любой ущерб или убытки, связанные с данным изделием, включая материальные и нематериальные потери, а именно: средства, уплаченные при покупке изделия, потери прибыли, доходов, данных при использовании изделия или других связанных с ним изделий, а также косвенные, случайные или вытекающие как следствие потери или убытки.
2. Услуги по гарантийному обслуживанию могут быть оказаны в период до окончания гарантийного срока и только по предъявлении потребителем вместе с дефектным изделием гарантийного талона с четко проставленным на нем штампом ОТК. NOVICam может потребовать от потребителя предъявления дополнительных доказательств факта покупки изделия, необходимых для подтверждения сведений, указанных в гарантийном талоне. NOVICam может отказать в бесплатном гарантийном обслуживании, если информация на штампе ОТК нечитабельна (невозможно разобрать дату проведения технического контроля). Настоящая гарантия не распространяется также на изделия с измененным или неразборчивым серийным номером.
3. Во избежание повреждений, потери или удаления данных с носителей информации просим Вас извлекать такие устройства до передачи изделия на гарантийное обслуживание.
4. Все дефектные изделия/детали, которые подверглись замене на новые, переходят в собственность NOVICam.
5. Настоящая гарантия не распространяется на:
  - 5.1. периодическое обслуживание, ремонт или замену частей в связи с их естественным износом\*;
  - 5.2. расходные материалы (компоненты), которые требуют периодической замены на протяжении срока службы изделия, например, элементы питания;
  - 5.3. риски, связанные с транспортировкой Вашего изделия «до» и «от» NOVICam;
  - 5.4. повреждения или модификации в результате:
    - a) неправильной эксплуатации, включая:
      - неправильное обращение, повлекшее физические, косметические повреждения или повреждения поверхности, деформацию изделия или повреждение жидкокристаллических дисплеев;
      - нарушение правил и условий установки, эксплуатации и обслуживания изделия, изложенных в Руководстве по эксплуатации и другой документации, передаваемой потребителю в комплекте с изделием;
      - установку или использование изделия с нарушением технических стандартов и норм безопасности, действующих в стране установки или использования;
    - b) использования программного обеспечения, не входящего в комплект поставки изделия или в результате неправильной установки программного обеспечения, входящего в комплект изделия;
    - v) использования изделия с аксессуарами, периферийным оборудованием и другими устройствами, тип, состояние и стандарт которых не соответствует рекомендациям изготовителя изделия;
    - г) ремонта или попытки ремонта, произведенных лицами или организациями, не являющимися NOVICam или официальными сервис-центрами NOVICam;
    - д) регулировки или переделки изделия без предварительного письменного согласия NOVICam;
    - e) небрежного обращения;
    - ж) несчастных случаев, пожаров, попадания насекомых, инородных жидкостей, химических веществ, других веществ, затопления, вибрации, высокой температуры, неправильной вентиляции, колебания напряжения, использования повышенного или неправильного питания или входного напряжения, облучения, электростатических разрядов, включая разряд молнии, и иных видов внешнего воздействия или влияния.
6. Настоящая гарантия распространяется исключительно на аппаратные компоненты изделия. Гарантия не распространяется на программное обеспечение.
7. Срок службы изделия 7 лет.

Собрано в Китае из оригинальных комплектующих, разработанных в Японии, по заказу и под контролем НОВИКАМ РОССИЯ

