

Назначение изделия.

Замок электромагнитный EML300 (в дальнейшем замок) предназначен для запираания двери в системах санкционированного доступа. Электромагнит замка устанавливается внутри помещения на дверной каркас, пластина замка на дверь, открывающуюся наружу. Замок необходимо устанавливать совместно с дверным доводчиком.

На рис.1 показана схема установки пластины замка на дверь. На рис. 2 показана установка электромагнита на каркас двери. На рис.3 отображена разметка под установку уголка и пластины.

Примеры схем подключения замка приведены в РЭ на блоки вызова ELTIS.

Краткие технические характеристики.

Напряжение питания постоянного тока, В	+12В(±10%)
Усилие удержания, кГ (Uп = 12В)	300±60
Потребляемая мощность, (Uп = 12В), Вт, не более	7
Габаритные размеры электромагнита замка ДхГхВ, мм, не более	195x36x58
Масса изделия, кг, не более	2,8
Условия эксплуатации:	
- температура окружающего. воздуха	от -40 до +40°С
- относительная влажность воздуха	до 98% при 25°С
Условия хранения в транспортной таре	2 по ГОСТ 15150-69
Срок службы*	5 лет
Срок хранения*, не более	3 года

* - Указанные ресурсы действительны при соблюдении потребителем требований действующей эксплуатационной документации

Комплектность.

Электромагнит замка	1 шт.
Пластина	1 шт.
Уголок	1 шт.
Крышка отсека с саморезом	1 шт.
Комплект монтажный для установки пластины:	
заклепка-гайка	1шт
шайба М8	1шт
резиновая шайба	1шт
винт М8	1шт.
резиновое кольцо	1шт
Комплект крепежный для установки электромагнита замка:	
гайка (самоконтрящаяся)	2шт
Т-обр. гайка	2шт.
винт (шестигранный)М6х40	2шт.
Паспорт	1 шт.
Коробка упаковочная	1 шт.

Свидетельство о приемке.

Изделие ЗАМОК ЭЛЕКТРОМАГНИТНЫЙ EML300

Признан годным к эксплуатации.

Дата выпуска _____

Подпись лица ответственного за приемку _____ М.П. _____

Реализация и утилизация

Реализация производится по договорам.

Утилизация электронных устройств производится в соответствующих компаниях по утилизации.

Меры безопасности

Внимание! Не вскрывать устройство при подключении питания

Возможные неисправности

При выявлении неисправности обратитесь к производителю.

Гарантийный талон.

Фирма несет гарантийные обязательства по поставляемому оборудованию в течение одного года со дня продажи.

На механические повреждения оборудования гарантия не распространяется.

Дата продажи _____ М.П. _____

Сведения о рекламациях.

Заполняет эксплуатационная служба:

Наименование организации _____

Дата установки на объект _____

Дата отказа _____

Описание неисправностей _____

Дата заполнения _____

Заполняет ремонтная служба:

Обнаруженные неисправности, механические повреждения _____

Ремонтные работы _____

Изделие отремонтировал _____ дата ремонта _____

Проверил _____

Вид ремонта: гарантийный/платный _____

Стоимость ремонта _____

Накладные расходы _____

Сумма _____

Монтаж замка

Замок устанавливается с внутренней стороны дери в соответствии с рис.1 и рис.2

Пластина устанавливается на двери, как показано на рис.1

Электромагнит устанавливается на каркас двери напротив пластины (рис.2).

Для обеспечения максимального усилия удержания двери пластина устанавливается на минимальном расстоянии от края двери с учетом положения установки электромагнита

Разметку под установку пластины и электромагнита рекомендуется производить при закрытой двери (рис.3).

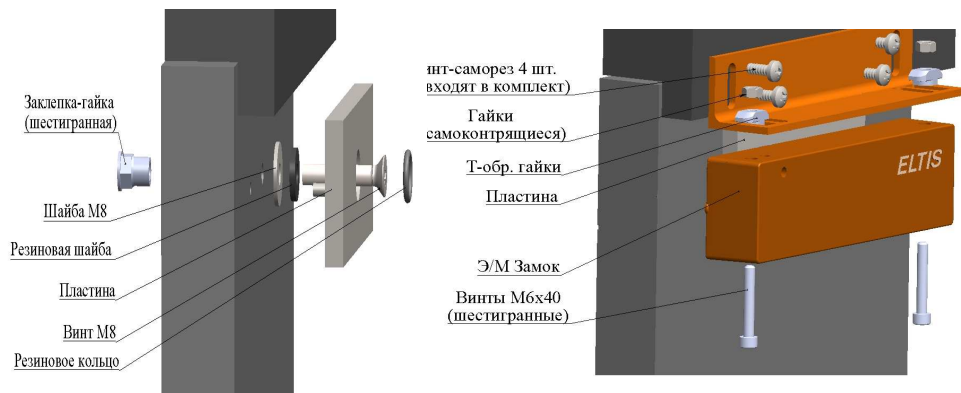


Рис.1 Схема установки пластины на дверь

Рис.2 Схема установки электромагнита на каркас двери

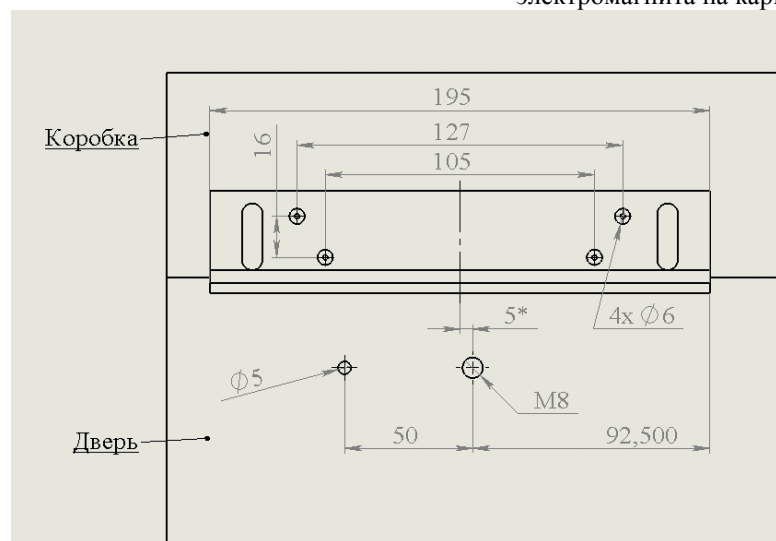


Рис.3 Разметка под установку уголка и пластины



Производитель: ЭЛТИС, Россия

Служба технической поддержки
www.eltis.com
 тел. +7 (812) 326 15 52
 E-mail: support.tech@eltis.com

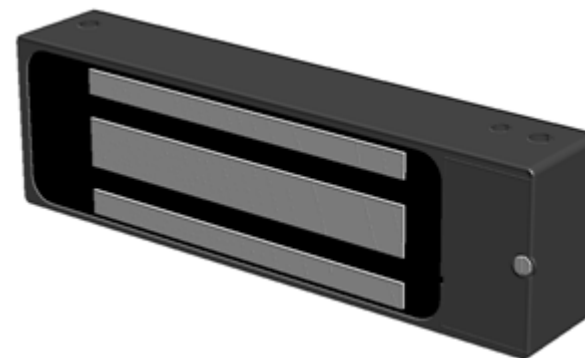
ЭЛТИС ТРЕЙДИНГ
 ПЕТЕРБУРГ,
 197101, Россия,
 г. Санкт-Петербург,
 Петроградская наб.,
 д.34, литер «А»
 Тел:+7 (812) 326 93 46
 E-mail: led@eltis.com

ЭЛТИС ТРЕЙДИНГ
 МОСКВА,
 119270, Россия,
 г. Москва, ул. Неверовского.,
 д.9, оф.519
 Тел:+7 (495) 280 71 10
 E-mail: mov@eltis.com

ЭЛТИС ТРЕЙДИНГ
 НОВОСИБИРСК
 630091, Россия,
 г. Новосибирск,
 ул. Мичурина, д.21,
 подъезд 1, пом.1
 Тел:+7 (383) 209 07 23
 E-mail: ovb@eltis.com



Замок электромагнитный EML300



ПАСПОРТ

г. Санкт-Петербург