

Серия ST-EL140xx-SL

# Инструкция по установке электромагнитного замка

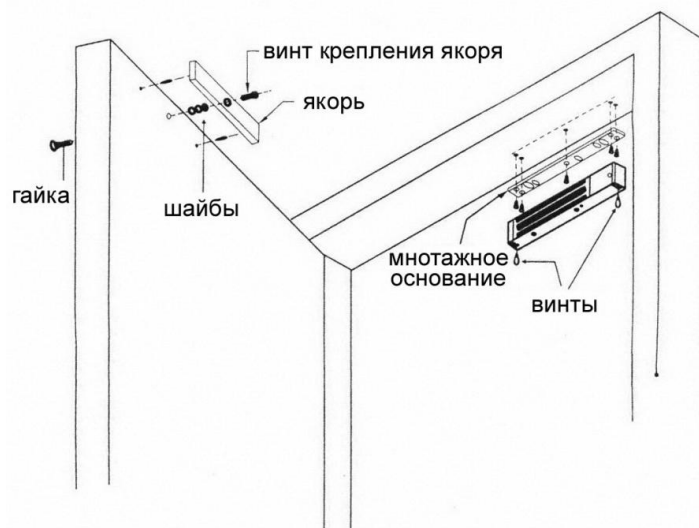
## Рекомендации по установке

Осуществлять установку замка следует с осторожностью, повреждение притягивающихся друг к другу поверхностей электромагнита или якоря может привести к уменьшению усилию удержания.

Тело замка должно быть жестко закреплено на дверной коробке, якорь монтируется на двери с использованием идущего в комплекте крепежа. Данный крепеж обеспечивает возможность вращаться относительно центральной точки крепления для компенсации перекосов при установке или деформации двери.

Перед установкой замка следует использовать состав для фиксации резьбы для всех крепежных элементов. Надежно затяните все крепежные элементы для предотвращения самопроизвольного выкручивания.

## Типовой монтаж



### ШАГ 1

- Приложите шаблон к двери и дверной коробке.
- Просверлите отверстия согласно шаблону.

### ШАГ 2

- Для предотвращения вращения якоря запрессуйте 2 штифта в подготовленные отверстия якоря и сделайте под них отверстия в двери. Диаметр и глубина этих отверстий под штифты должны предполагать свободное перемещение штифтов.
- Установите якорь на двери, используя резиновую шайбу, устанавливаемую между якорем и стальной шайбой. Якорь, резиновая шайба и стальная шайба нанизываются на винт с головкой под шестигранный ключ.

### ШАГ 3

- Проведите провода.
- Отрегулируйте положение монтажной пластины так, чтобы ее плоскость была перпендикулярна плоскости якоря.
- Зафиксируйте монтажную пластину.

### ШАГ 4

- Закрепите тело замка на монтажном основании с помощью идущих в комплекте винтов.

### ШАГ 5

- Подключите провода согласно инструкции.

### ШАГ 6

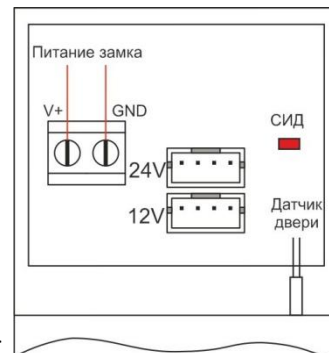
- Проверьте работоспособность замка.

**Примечание:** Не следует слишком жестко закреплять якорь с целью сохранения эластичности резиновой шайбы, чтобы обеспечить возможность якорю автоматически подстраивать свое положение относительно тела замка для более плотного сцепления.

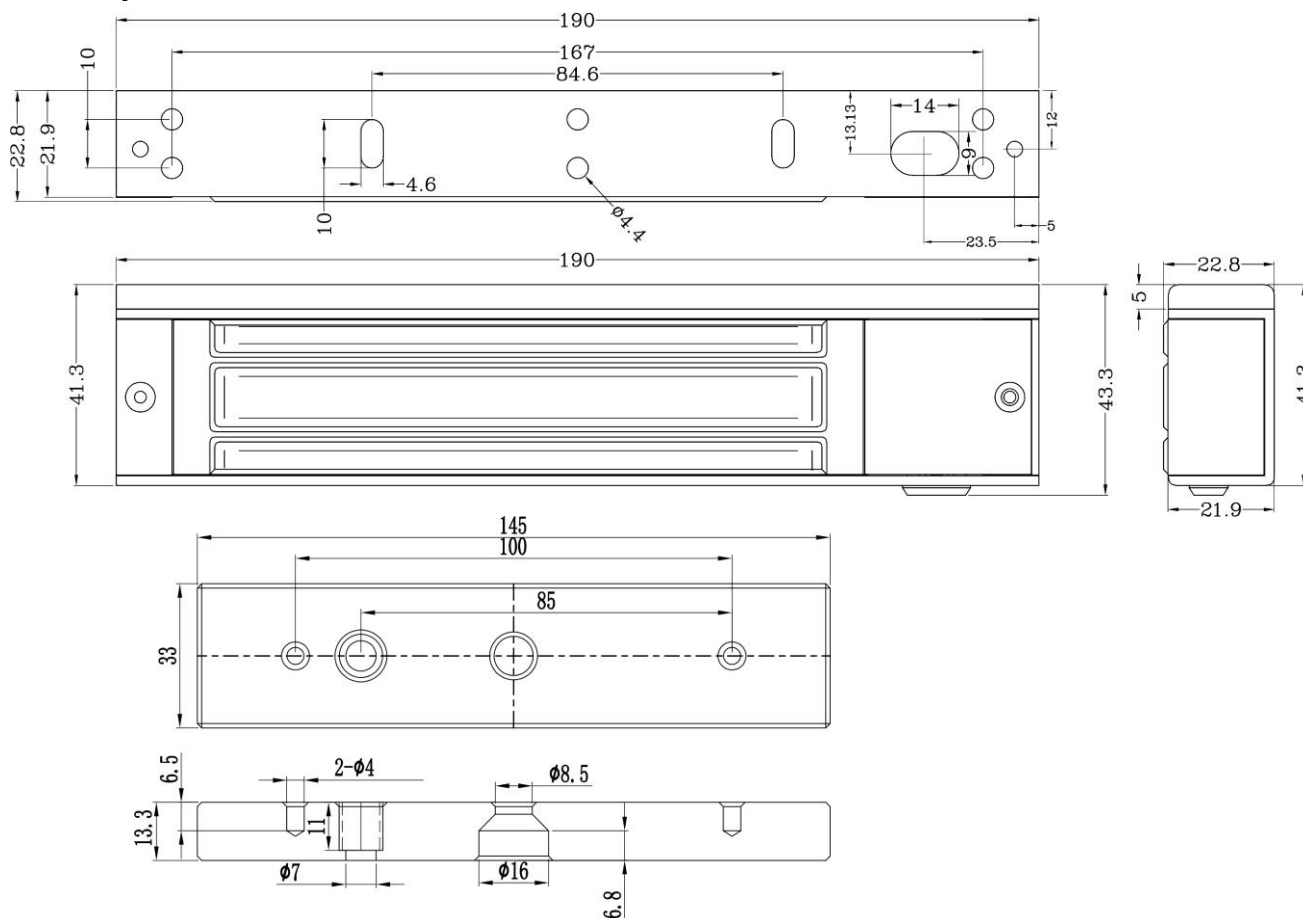
## Серия ST-EL140xx-SL

### Подключение

1. Напряжение питания 12 В (DC), по умолчанию  
Убедитесь, что используется разъем подключения электромагнита 12 В.  
Подключите положительный выход источника питания на 12 В к входу V+.  
Подключите отрицательный выход источника питания на 12 В к входу GND.
2. Напряжение питания 24 В (DC)  
Убедитесь, что используется разъем подключения электромагнита 24 В.  
Подключите положительный выход источника питания на 24 В к входу V+.  
Подключите отрицательный выход источника питания на 24 В к входу GND.
3. Датчик положения двери для модели ST-ELxxxDL-SL  
Замок имеет встроенный магнитоконтактный датчик с проводным выходом серого цвета, место датчика отмечено зеленой меткой. Ответный магнит встроен в якорь, при монтаже убедитесь в совпадении магнита с меткой.



### Размеры



### Технические характеристики

Параметры	Значение	
Модель:	ST-EL140L-SL	ST-EL140DL-SL
Сила удержания:	140-150 кг	
Материал:	Анодированный алюминий	
Датчик двери:	Нет	НЗ, ОБЩ; 3 Вт, 30 В DC
Датчик Холла:	Нет	Нет
СИД:	красный (наличие питания)	
Напряжение питания:	12 / 24 В (DC)	
Потребляемый ток:	0,4 / 0,2 А	
Рабочая температура:	от -10 до +55 °С	
Рабочая влажность:	10% - 90%	
Класс защиты:	IP50	
Габариты:	190 x 36(+5) x 23 мм (замок), 145 x 33 x 13 мм (якорь)	