

Видеорегистратор серии DS-H300QA (C)

ПАСПОРТ ИЗДЕЛИЯ

Видеорегистратор серии DS-H300QA (C) является цифровым видеорегистратором



Основная информация

- Алгоритм обнаружения движения MD2.0 на основе глубокого обучения для всех аналоговых каналов
- Защита периметра на основе Deep Learning
- Видеосжатие H.265 Pro+/H.265 Pro/H.265/H.264+/H.264
- Видеовходы HDTVI/AHD/CVI/CVBS/IP
- Аудио по коаксиальному кабелю
- IP-видеовходы: до 6/12 каналов (до 6 Мп)
- До 10 ТБ каждый HDD



Формат сжатия и запись видео

- H.265 Pro+: улучшение эффективности кодирования и снижение затрат на хранение данных
- Запись видео для всех каналов с разрешением до 1080p

Хранение и воспроизведение

- Интеллектуальный поиск и эффективное воспроизведение
- Поддержка стороннего облачного сервиса

Интеллектуальные функции

- Обнаружение движения, защита периметра (пересечение линии и обнаружение вторжения) на основе алгоритма глубокого обучения
- Поддержка нескольких VCA-событий (аналоговые камеры и интеллектуальные IP-камеры)

Сеть и Ethernet

- Совместимость с основными продуктами Wi-Fi на рынке
- Hik-Connect и DDNS: простое управление сетью
- Настраиваемый исходящий поток



Спецификации

Модель	DS-H304QA (C)	DS-H308QA (C)
Обнаружение движения 2.0¹		
Видеоаналитика: «человек» / «ТС»	<p>Алгоритм обнаружения движения 2.0 на основе глубокого обучения</p> <p>по умолчанию включен для всех аналоговых каналов. Способность классифицировать людей и ТС, снижение количества ложных тревог, вызванных такими объектами, как листья и свет;</p> <p>Поддерживается быстрый поиск по типу объекта или события;</p>	
Защита периметра¹		
Видеоаналитика: «человек» / «ТС»	До 2 каналов	До 4 каналов
Запись		
Видеосжатие	H.265 Pro+/H.265 Pro/H.265/H.264+/H.264	
Разрешение кодирования	<p>Основной поток:</p> <p>При выкл. режиме 1080p Lite: Для доступа к потоку 4 Мп: 4 Мп Lite @ 15 к/с; 1080p Lite/720p/WD1/4CIF/VGA/CIF @ 25 к/с (P)/30 к/с (N) Для доступа к потоку 3 Мп: 3 Мп/1080p/720p/VGA/WD1/4CIF/CIF @ 15 к/с</p> <p>Для доступа к потоку 1080p: 1080p/720p @ 15 к/с; VGA/WD1/4CIF/CIF @ 25 к/с (P)/30 к/с (N) Для доступа к потоку 720p: 720p/VGA/WD1/4CIF/CIF @ 25 к/с (P)/30 к/с (N)</p> <p>При вкл. режиме 1080p Lite: 4 Мп Lite/3 Мп @ 15 к/с; 1080p Lite/720p Lite/VGA/WD1/4CIF/CIF @ 25 к/с (P)/30 к/с (N)</p> <p>Дополнительный поток: WD1/4CIF @ 12 к/с; CIF @ 25 к/с (P)/30 к/с (N)</p>	
Битрейт видео	От 32 Кбит/с до 6 Мбит/с	
Двойной поток	Поддерживается	
Тип потока	Видео, видео и аудио	
Аудиосжатие	G.711U	
Битрейт аудио	64 Кбит/с	
Видео и аудио		
IP-видеовход²	<p>1 канал (расширение до 5 каналов)</p> <p>Улучшенный режим IP: вкл 2 канала (расширение до 6 каналов), каждый до 4 Мбит/с</p> <p>Разрешение до 6 Мп</p>	<p>2 канала (расширение до 10 каналов)</p> <p>Улучшенный режим IP: вкл 4 канала (расширение до 12 каналов), каждый до 4 Мбит/с</p>

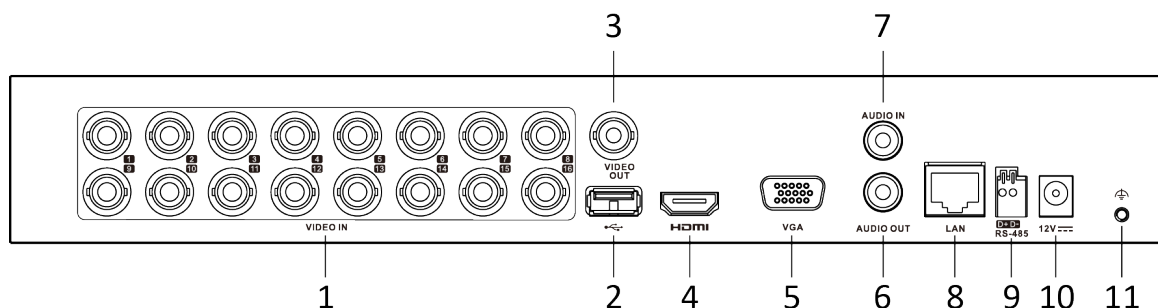
	Поддержка IP-камер H.265+/H.265/H.264+/H.264	
Аналоговый видеовход	4 канала	8 каналов
	BNC (1.0 В р-р, 75 Ом), поддержка соединения с помощью коаксиального кабеля	
Вход HDTV1	4 Мп, 3 Мп, 1080р 30, 1080р @ 25 к/с, 720р @ 60 к/с, 720р @ 50 к/с, 720р @ 30 к/с, 720р @ 25 к/с *: 3 Мп доступно только для канала 1 модели DS-H304QA (C) и каналов 1/2 модели DS-H308QA (C).	
Видео и аудио		
Вход AHD	4 Мп, 1080р @ 25 к/с, 1080р @ 30 к/с, 720р @ 25 к/с, 720р @ 30 к/с	
Вход HDCVI	4 Мп, 1080р @ 25 к/с, 1080р @ 30 к/с, 720р @ 25 к/с, 720р @ 30 к/с	
Вход CVBS	PAL/NTSC	
Выход CVBS	1 канал, BNC (1.0 В р-р, 75 Ом), разрешение: PAL: 704 × 576, NTSC: 704 × 480	
HDMI/VGA-выход	1 канал, 1920 × 1080/60 Гц, 1280 × 1024/60 Гц, 1280 × 720/60 Гц, 1024 × 768/60 Гц, HDMI/VGA - одновременный вывод	
Аудиовход	4 канала, RCA (2.0 В р-р, 1 кОм)	
	4 канала по коаксиальному кабелю	8 каналов по коаксиальному кабелю
Аудиовыход	1 канал, RCA (линейный, 1 кОм)	
Двусторонняя аудиосвязь	1 канал, RCA (2.0 В р-р, 1 кОм) (при использовании первого аудиовхода)	
Синхронное воспроизведение	4 канала	8 каналов
Сеть		
Удаленное подключение	32	64
Сетевые протоколы	TCP/IP, PPPoE, DHCP, Hik-Connect, DNS, DDNS, NTP, SADP, NFS, iSCSI, UPnP™, HTTPS, ONVIF	
Сетевой интерфейс	1, RJ45 auto 10M/100M/1000M Ethernet	
Wi-Fi	Возможность подключения к сети Wi-Fi с помощью Wi-Fi-адаптера через USB-интерфейс	
Вспомогательные интерфейсы		
SATA	1 SATA, до 10 ТБ каждый накопитель	
Серийный интерфейс	RS-485 (полудуплекс)	
USB	Передняя панель: 1 × USB 2.0; Задняя панель: 1 × USB 2.0	
Тревожный вход / выход	4/1	8/4
Основное		
Питание	DC 12 В, 1.5 А	
Потребляемая мощность	≤ 18 Вт	

(без накопителя)		
Рабочая температура	От -10 до +55 °С	
Рабочая влажность	От 10 до 90 %	
Размеры	315 × 242 × 45 мм (12.4 × 9.5 × 1.8")	
Масса (без накопителя)	≤ 1.16 кг	≤ 1.78 кг

Примечание:

1: Функции обнаружения движения 2.0 и защиты периметра не могут быть активированы одновременно. При включении одной функции вторая автоматически становится недоступной.

2: Улучшенный режим IP может конфликтовать с интеллектуальными событиями (сравнение изображений лиц, обнаружение движения 2.0 и защита периметра) или другими функциями. Для подробной информации см. руководство пользователя.



*: Задняя панель DS-H304QA (C) обеспечена 4 видеовходами. Задняя панель DS-H308QA (C) обеспечена 8 видеовходами.

Интерфейсы

№	Описание	№	Описание
1	Видеовход	7	Аудиовход, разъем RCA
2	USB	8	LAN
3	Видеовыход	9	Серийный интерфейс RS-485
4	HDMI	10	Источник питания DC 12 В
5	VGA	11	Заземление
6	Аудиовыход, разъем RCA		

Доступные модели

DS-H304QA (C), DS-H308QA (C)

Правила эксплуатации

1. Устройство должно эксплуатироваться в условиях, обеспечивающих возможность работы системы охлаждения. Во избежание перегрева и выхода прибора из строя не допускается размещение рядом с источниками теплового излучения, использование в замкнутых пространствах (ящик, глухой шкаф и т.п.).
Рабочий диапазон температур: от минус 10 до плюс 55 °С.
2. Все подключения должны осуществляться при отключенном электропитании.
3. Запрещена подача на входы устройства сигналов, не предусмотренных назначением этих входов, это может привести к выходу устройства из строя.
4. Не допускается воздействие на устройство температуры свыше плюс 55 °С, источников электромагнитных излучений, активных химических соединений, электрического тока, а также дыма, пара и других факторов, способствующих порче устройства.
5. Конфигурирование устройства лицом, не имеющим соответствующей компетенции, может привести к некорректной работе, сбоям в работе, а также к выходу устройства из строя.
6. Не допускаются падения и сильная тряска устройства.
7. Рекомендуется использование источника бесперебойного питания, во избежание воздействия скачков напряжения или нештатного отключения устройства.

Для получения информации об установке и включении устройства, пожалуйста, обратитесь к Краткому руководству пользователя соответствующего устройства.

