

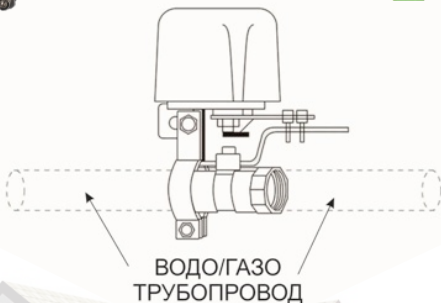


Механическая рука и реле управления МА/РС-3000





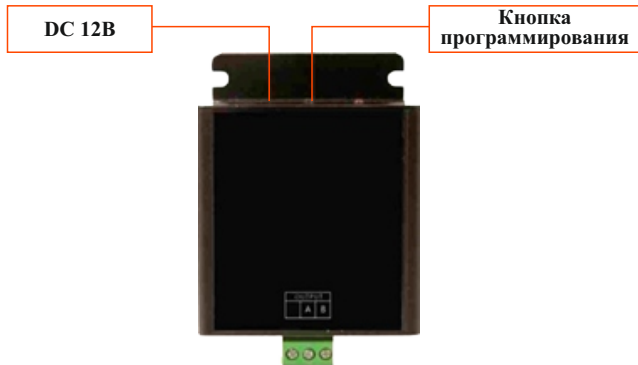
Механическая Реле управления рука



Установка

1. Подключите кабель питания DC 12В к реле управления.
2. Красный провод подключить к коннектору А, черный провод подключить к коннектору В.

Примечание: Реле может быть использовано, как усилитель сигнала для беспроводных компонентов системы "умный дом".



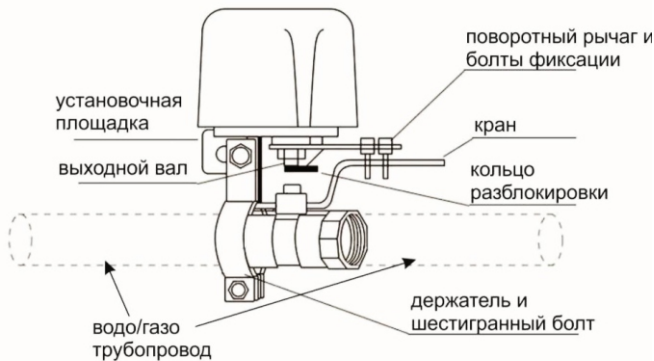
Инструкция по настройке

1. После подключения кабеля питания, нажмите кнопку на верхней части реле 5 раз и удерживайте до момента пока индикатор не начнет мигать, реле перейдет в режим поиска шлюза.
2. Используя мобильное приложение, произведите поиск нового устройства в сети и добавьте его.

Примечание: при монтаже механической руки на газовый трубопровод, реле должно находиться не ближе чем 30см к газовому клапану.



optimus



Производитель оставляет за собой право без уведомления потребителя вносить изменения в дизайн и конструкцию изделий для улучшения их технологических и эксплуатационных параметров.