

EAC

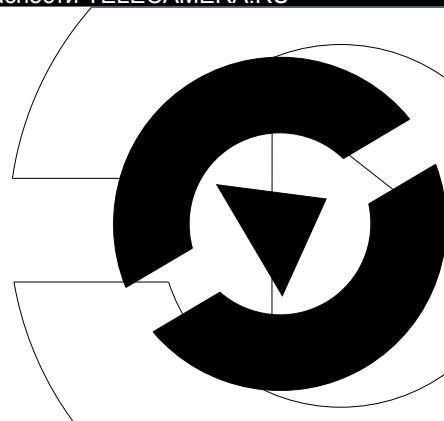
ТУ 26.30.50-005-38111914-2018

Изготовитель (Продавец) ООО "ABC",

Россия, г. Санкт-Петербург, ул. Бобруйская, д.7

Дата изготовления (Дата продажи) " " 20 г.

www.ironlogic.ru



iron **iL** Logic

Контроллер
Z-5R

9. ПРАВИЛА ТРАНСПОРТИРОВАНИЯ И ХРАНЕНИЯ

Изделие в упакованном виде может транспортироваться в крытых транспортных средствах любого вида при температуре от -50°C до $+50^{\circ}\text{C}$, с защитой его от непосредственного воздействия атмосферных осадков, солнечного излучения и механических повреждений, по правилам перевозки грузов, действующих на соответствующем виде транспорта по ГОСТ 23088-80. Изделие должно храниться в условиях группы Л по ГОСТ 15150-69 (температура от $+5^{\circ}\text{C}$ до $+40^{\circ}\text{C}$, относительная влажность до 80%).

Срок хранения 5 лет.

10. РЕАЛИЗАЦИЯ И УТИЛИЗАЦИЯ

Реализация. Реализация изделия производится через торговую сеть. При этом наличие лицензии или специальных разрешений у продавца на торговлю данным товаром не требуется.

Утилизация. Отслужившие свой срок изделия следует сдавать на экологически чистую рекуперацию отходов.

Не выбрасывайте электронные изделия в бытовой мусор!



2. ТЕХНИЧЕСКИЕ ХАРАКТЕРИСТИКИ

Протокол подключения внешнего считывателя . . iButton (Dallas Touch Memory)
 Количество ключей/карт (max), шт.: 1364
 Поддержка ключа DS1996L да
 Звуковая/световая индикация: зуммер, светодиод
 Управление внешним светодиодом и внешним зуммером: да
 Выход для подключения замка: реле (тип 1С)
 Ток коммутации (24В DC/120В AC), А: 3
 Перемычка для выбора исходного состояния реле: вкл/выкл
 Установка длительности открывания замка, сек: от 0 до 220
 (заводское значение - 3 сек)
 Напряжение питания постоянного тока, В: 8 - 18
 Потребление тока, мА, (max): 45
 Габариты корпуса, мм: 65x65x20
 Габариты платы, мм: 40x36x15
 Материал корпуса (для "Z-5R (мод. Relay Case)": ABS пластик

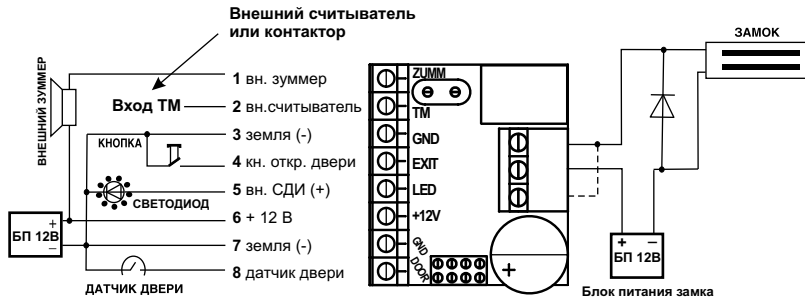


Рис. 6 Подключение внешних устройств

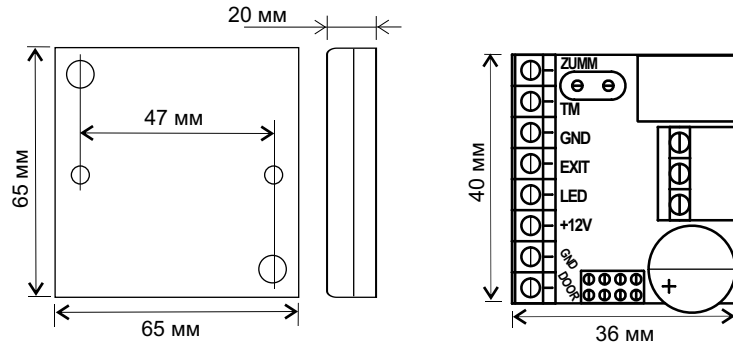


Рис.1 Габаритные размеры корпуса контроллера

Рис.2 Внешний вид платы

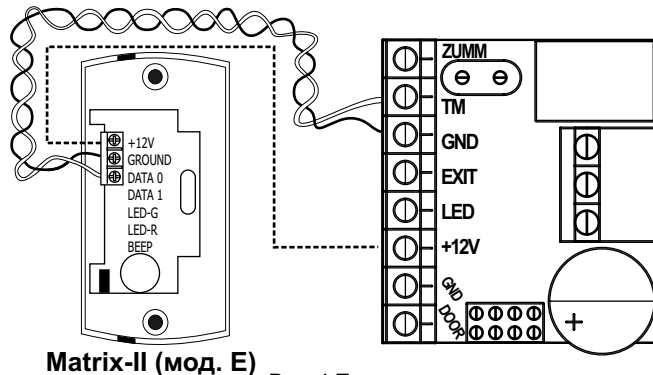


Рис. 4 Подключение внешнего считывателя

3. ОСОБЕННОСТИ РАБОТЫ КОНТРОЛЛЕРА

1. Контроллер может работать как с контактными идентификаторами DS1990A - ключами, так и с бесконтактными идентификаторами различных стандартов - картами. Для работы с ключами DS1990A к контроллеру следует подключить контактор, при использовании карт - считыватель соответствующего используемым картам стандарта (EM-Marine, Mifare и т.п.). Считыватели карт для передачи кода контроллеру должны использовать протокол iButton, эмулируя ключ DS1990A. Учитывая, что бесконтактные системы практически вытеснили контактные, работа контроллера будет описываться в связке со считывателем Matrix II, подключенным по протоколу iButton, что практически полностью соответствует работе с контактором.

2. Действия СКУД определяются наличием или отсутствием номера считанной карты в памяти контроллера, а также присвоенным при записи в память статусом этой карты. Вместо термина "номер карты" часто употребляют термин "ключ".

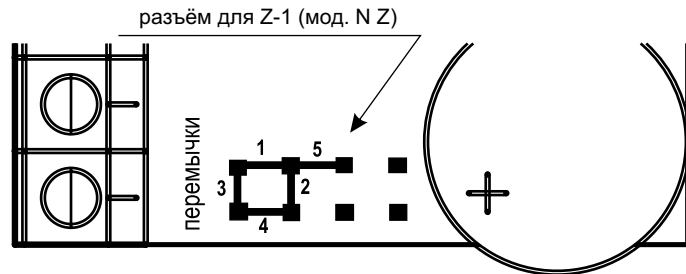


Рис. 3 Положение перемычек

- блокирующая карта - предназначена для прохода через точку доступа (в том числе в режиме "Блокировка"), а также для включения/выключения режима "Блокировка".
Блокирующие карты открывают замок в момент убирания карты от считывателя.

4. При выпуске контроллера память контроллера пуста. Для управления его работой необходимо прежде всего записать в память контроллера информацию о мастер-карте, с помощью которой будет происходить программирование устройства. Порядок записи карт будет описан далее.

Режимы работы СКУД с изделием Z-5R (мод. Relay):

- штатный режим - разрешен проход по простым и блокирующим картам;
- режим "Блокировка" - разрешен проход по блокирующим картам и запрещён проход по простым картам. Включается и выключается с помощью блокирующей карты. Удобен в случаях, когда, например, необходимо временно ограничить круг лиц, имеющих право доступа в помещение;

Положение №3 ADD (добавление) - для добавления простых и блокирующих карт в память контроллера без использования мастер-карты.

Для этого следует выключить питание, установить переключку и включить питание. После звукового сигнала контроллер находится в режиме добавления простых карт: можно добавить простые (короткое поднесение) и блокирующие (длинное поднесение) карты без использования мастер-карты. Через 16 секунд после последнего поднесения карты контроллер выходит из режима добавления простых и блокирующих карт (прозвучит серия коротких звуковых сигналов).

Положение №5 - включение режима "Триггер".

Для установки режима следует выключить питание, установить переключку и включить питание. В этом режиме реле контроллера может неограниченно долго находиться в одном из двух положений: "включено" и "выключено". Для перехода из одного положения в другое необходимо поднести простую или блокирующую карту, которая записана в память (базу ключей) контроллера.

Внимание! Кнопка открывания замка в этом режиме не работает.

- на входе - считыватель Matrix-II (мод. E);

- на выходе - кнопка открывания замка + блок питания +

электромагнитный замок или электромеханический замок/защелка.

Б. Если требуется обеспечить вход и выход по картам стандарта EM-Magique, то в этом случае считыватель, установленный внутри помещения и используемый для выхода, подключается параллельно, т.е. к тем же клеммам, что и считыватель, установленный снаружи и используемый для входа. При этом кнопку для выхода можно не устанавливать.

Световая и звуковая индикация работы контроллера Z-5R (мод. Relay)

При поднесении карты к считывателю, подключенному к контроллеру, возможны следующие варианты:

- **карта есть в базе** контроллера - мигает зелёный светодиод, звучат сигналы зуммера, замок открыт на установленное время открывания замка (или до срабатывания датчика положения двери);

- **карты нет в базе** контроллера - два раза мигает зелёный светодиод и раздаются два коротких звуковых сигнала.

Далее, используя **считыватель Z-1 (мод. N Z)**, информацию из ключа DS1996L можно перенести в компьютер.

9. Запись информации из ключа DS1996L в память контроллера

Для записи информации из ключа DS1996L в память контроллера Z-5R (мод. Relay) необходимо подключение контактора ключей iButton (Dallas Touch Memory) (см.рис.5 на стр.31).

База данных должна уже быть записана в ключ DS1996L либо операцией считывания памяти контроллера, либо с помощью программы "BaseZ5R".

Перед записью информации из ключа DS1996L необходимо стереть память контроллера (с помощью мастер-карты или перемычкой). Далее следует выключить и включить питание. Затем в режиме первого включения поднести к контактору ключ DS1996L и удерживать его в контакторе. По окончании записи информации из DS1996L в память контроллера раздастся серия коротких звуковых сигналов. Время записи 1364 ключей - не более 25 секунд.

Для добавления дополнительных мастер-карт подносите их по очереди к считывателю с паузой между касаниями не более 16 секунд. На каждое касание новой картой контроллер выдаёт короткий подтверждающий звуковой сигнал. Выход из режима добавления мастер-карт происходит автоматически через 16 секунд после последнего касания. О выходе из режима контроллер информирует серией из 4-х коротких звуковых сигналов. В дальнейшем для программирования используются мастер-карты. Если ни одной карты записать не удалось, повторите включение. При пустой базе контроллера (нет ни простых, ни блокирующих, ни мастер-карт) вход в режим записи мастер-карт при подаче питания происходит **автоматически**.

Если мастер-карты утрачены, то для записи новой мастер-карты необходимо **стереть память контроллера**. Это означает, что текущая база ключей будет утрачена.

Считать и затем восстановить память контроллера можно с помощью **считывателя Z-1 (мод. N Z)** и бесплатного программного обеспечения «**BaseZ5R**», доступного по ссылке http://www.ironlogic.ru/il.nsf/htm/ru_base.

7. Включение режима "Асерт" (5 к М)

Режим "Асерт" применяется для записи в память контроллера всех подносимых к считывателю карт с присвоением статуса "простая карта".

В данном режиме от карты, подносимой к считывателю, происходит срабатывание на открывание двери, и одновременно карта записывается в память контроллера как простая. Режим используется для восстановления базы пользователей без сбора карт клиентов. Для включения режима необходима мастер-карта. Пять раз кратковременно поднесите мастер-карту к считывателю. В момент каждого касания контроллер выдает звуковые сигналы, подтверждающие опознание мастер-карты, а их количество будет соответствовать количеству касаний. В момент пятого касания контроллер выдаст соответственно пять звуковых сигналов, а через 6 секунд – один длинный звуковой сигнал, подтверждающий переход в режим "Асерт". Для выхода из режима поднесите мастер-карту. Сигнал о выходе – серия коротких звуковых сигналов.

*При пропадании напряжения питания установленный ранее режим "Асерт" сохраняется и после возобновления подачи питания.

Общие свойства режимов программирования

Для перевода контроллера в нужный режим программирования используются короткие (менее 1 сек) и длинные (около 6 сек) касания мастер-картой считывателя, подключенного к контроллеру. На совершение действий в режиме программирования есть ограничение на время после последнего касания (около 16 сек), после которого контроллер возвращается в исходное состояние, информируя серией из 4 коротких звуковых сигналов.

1. Добавление простых и блокирующих карт (1 д М)

Коснитесь и удерживайте мастер-карту (длинное касание) у считывателя. В момент касания контроллер выдаст короткий звуковой сигнал, подтверждающий опознание мастер-карты, и через 6 секунд - второй сигнал, указывающий на переход контроллера в режим добавления простых и блокирующих карт. После этого мастер-карту следует убрать. Для добавления новых карт поднесите их по очереди к считывателю с паузами между касаниями менее 16 секунд. На каждое касание новой картой контроллер выдает короткий звуковой сигнал, подтверждающий запись номера карты в память контроллера и присвоение ей статуса "простая".

После отпускания кнопки контроллер выдаст серию коротких звуковых сигналов, запишет время в память и выйдет из режима программирования.

6. Режим "Блокировка" (1 д Б)

В режиме "Блокировка" разрешён проход по блокирующим картам и запрещён проход по простым картам.

Режим "Блокировка" устанавливается с помощью блокирующих карт (добавление блокирующих карт - см. п.2).

Блокирующая карта предназначена для работы:

- как простая карта доступа в штатном режиме работы (т.е. разрешён доступ для всех простых и блокирующих карт, записанных в памяти контроллера);
- для перевода в режим "Блокировка" (в этом режиме доступ разрешён только по блокирующим картам);
- для перевода в штатный режим работы из режима "Блокировка".

Контроллер открывает проход в момент убирания блокирующей карты от считывателя.

Для добавления новых мастер-карт подносите их по очереди к считывателю с паузами между касаниями не более 16 секунд. На каждое касание новой картой контроллер выдаст подтверждающий короткий звуковой сигнал. Если карта уже имеется в памяти как мастер-карта, то звуковых сигналов не будет. Выход из режима добавления мастер-карт происходит автоматически через 16 секунд после последнего касания. О выходе из режима контроллер информирует серией из 4 коротких сигналов.

3. Стирание отдельных простых и блокирующих карт с помощью мастер-карты (2 к М, 1 д М)

Два раза кратковременно коснитесь мастер-картой считывателя (короткие касания). В момент первого касания контроллер выдаст короткий звуковой сигнал, подтверждающий опознание мастер-карты. В момент второго касания контроллер выдаст два коротких звуковых сигнала, указывающих на второе касание мастер-картой в режиме программирования, и не более чем через 6 секунд коснитесь и удерживайте мастер-карту у считывателя (длинное касание). В момент третьего касания контроллер выдаст три коротких звуковых сигнала, и через 6 секунд – один звуковой сигнал, указывающий на переход в режим стирания простых карт.

После этого мастер-карту следует убрать. Для стирания простых и блокирующих карт подносите их по очереди к считывателю с паузами между касаниями не более 16 секунд. На каждое касание стираемой картой контроллер выдает подтверждающий короткий звуковой сигнал. Если карты нет в памяти, то два коротких звуковых сигнала. Выход из режима происходит либо автоматически через 16 секунд после последнего касания, либо при касании мастер-картой. О выходе из режима контроллер информирует серией из 4-х коротких звуковых сигналов.

4. Стирание памяти контроллера с помощью мастер-карты (3 к М, 1 д М)

Три раза кратковременно коснитесь мастер-картой считывателя (короткие касания). В момент первого касания контроллер выдает короткий звуковой сигнал, подтверждающий опознание мастер-карты. В момент второго касания контроллер выдает два коротких звуковых сигнала, указывающих на второе касание мастер-картой в режиме программирования. В момент третьего касания контроллер выдает три коротких звуковых сигнала, указывающих на третье касание мастер-картой, и не более чем через 6 секунд поднесите и удерживайте мастер-карту у считывателя (длинное касание).

В момент четвертого касания контроллер выдает четыре коротких звуковых сигнала, и через 6 секунд – серию коротких звуковых сигналов, указывающих на стирание памяти контроллера и выход из режима программирования. После этого мастер-карту следует убрать. Переход в режим программирования будет осуществлен автоматически после включения питания.

*-В момент стирания всей базы с помощью мастер-карты не происходит стирания запрограммированного времени открывания замка.

5. Программирование времени открывания замка (4 к М)

Четыре раза кратковременно коснитесь мастер-картой считывателя. В момент каждого касания контроллер выдает звуковые сигналы, подтверждающие опознание мастер-карты, а их количество будет соответствовать количеству касаний. В момент четвертого касания контроллер выдает соответственно четыре звуковых сигнала и перейдет в режим программирования времени открывания замка. В течении 6 секунд от последнего касания необходимо нажать и удерживать кнопку открывания замка в течение времени, необходимого для удержания замка в открытом состоянии.

Если поднесённую карту продолжать удерживать у считывателя около 9 секунд, то раздастся длинный звуковой сигнал, оповещающий об изменении статуса данной карты на “блокирующая”. Если поднесённая карта уже имеется в памяти контроллера, то прозвучат два коротких звуковых сигнала. Выход из режима добавления карт происходит либо автоматически через 16 секунд после последнего касания, либо при касании мастер-картой. О выходе из режима контроллер информирует серией из 4 коротких звуковых сигналов.

2. Добавление мастер-карт (1 к М, 1 д М)

Кратковременно коснитесь мастер-картой считывателя (короткое касание). В момент касания контроллер выдаст короткий звуковой сигнал, подтверждающий опознание мастер-карты, и не более чем через 6 секунд коснитесь и удерживайте мастер-карту у считывателя (длинное касание). В момент касания контроллер выдаст два коротких звуковых сигнала, указывающих на второе касание мастер-картой в режиме программирования, и через 6 секунд – один звуковой сигнал, указывающий на переход контроллера в режим добавления мастер-карт. После этого мастер-карту следует убрать.

Для перевода контроллера в режим “Блокировка” необходимо удерживать блокирующую карту у считывателя около 3 секунд до появления длительного непрерывного звукового сигнала, что соответствует включению режима “Блокировка”. При попытке прохода по простой карте при включённом режиме блокировки доступ через точку прохода (открывание замка) не происходит, а выдаётся серия коротких звуковых сигналов.

Выход из режима “Блокировка” в штатный (общий) режим работы производится:

- с помощью блокирующей карты - удержанием у считывателя (аналогично переводу в режим “Блокировка”) до серии коротких звуковых сигналов;
- коротким касанием мастер-картой (до серии коротких звуковых сигналов).

*При пропадании напряжения питания установленный ранее режим “Блокировка” сохраняется и после возобновления подачи питания.

Таблица 2. Режимы программирования

Режимы	Вход в режим программирования	Обозначения
Программирование с помощью мастер-карты		1..5 - количество касаний
1. Добавление простых и блокирующих карт	1дМ	касаний
2. Добавление мастер-карт	1кМ, 1дМ	д – длинное касание
3. Стирание отдельных простых и блокирующих карт	2кМ, 1дМ	(удержание карты
4. Стирание всех карт из памяти контроллера	3кМ, 1дМ	около 6 сек)
5. Установка времени открывания замка	4кМ	к – короткое касание
6. Переход в режим “Блокировка”	1дБ	(поднести карту на
7. Переход в режим “Асерт”	5кМ	время менее 1 сек)
8. Считывание памяти контроллера в ключ DS1996L	1кМ, 1дМ	М – мастер-карта
9. Запись ключей из DS1996L в память контроллера	В режиме первого вкл.	П – простая карта
Программирование с помощью переключателя		Б – блокирующая карта
1. Исходное состояние реле – “выключено”	Положение 1	
2. Стирание памяти	Положение 2	
3. Добавление простых карт без мастер-карты	Положение 3	
4. Исходное состояние реле – “включено”	Положение 4	Не устанавливать переключатель в положения, кроме указанных, т.к. работоспособность может быть нарушена!
5. Переход в режим “Триггер”	Положение 5	

* Отсутствие переключателя равнозначно наличию переключателя в положении 4.

8. Считывание памяти контроллера в ключ DS1996L (1кМ, 1дМ)

Для считывания памяти контроллера в ключ DS1996L необходимо подключение к считывателю контактора ключей iButton (Dallas Touch Memory) (см. рис.5). Перед выполнением операции считывания память ключа DS1996L должна быть очищена и проинициализирована программой “BaseZ5R”.

Переведите контроллер с помощью мастер-карты в режим добавления мастер-карт (см. п.3). Для этого коснитесь мастер-картой считывателя (короткое касание). В момент касания контроллер выдаст короткий звуковой сигнал, подтверждающий опознание мастер-карты, и не более чем через 6 секунд поднесите и удерживайте мастер-карту у считывателя (длинное касание). В момент касания контроллер выдаст два коротких звуковых сигнала, указывающих на второе касание мастер-картой в режиме программирования, и через 6 секунд - один звуковой сигнал, указывающий на переход контроллера в режим добавления мастер-карт. Далее необходимо приложить к контактору ключ DS1996L и удерживать его до серии коротких звуковых сигналов. Информация о записанных в памяти контроллера ключах переносится в память ключа DS1996L.

4. ПРОГРАММИРОВАНИЕ КОНТРОЛЛЕРА

Важно! Перед программированием контроллера не забудьте подключить к нему контактор или считыватель, поддерживающий протокол iButton.

При описании процедуры программирования удобно пользоваться термином “касание картой считывателя”, под которым далее понимается **поднесение карты к считывателю, подключенному к контроллеру**, на расстояние, обеспечивающее устойчивое чтение номера карты (до 2 см).

Первое включение контроллера Z-5R (мод. Relay) (в базе контроллера нет ключей)

После подачи питания выдаются короткие звуковые сигналы в течение 16 секунд. Это указывает на то, что память контроллера пуста, и активен режим добавления мастер-карт. **Во время выдачи звуковых сигналов коснитесь картой считывателя.** Это приведёт к записи номера карты в память в качестве **мастер-карты** (мастер-ключа). Прекращение выдачи коротких звуковых сигналов является подтверждением успешной записи первой мастер-карты.

5. ПОРЯДОК ИСПОЛЬЗОВАНИЯ ПЕРЕМЫЧЕК

В комплект поставки контроллера Z-5R (мод. Relay) входит переключатель, который используется для программирования контроллера (всего пять положений) (см. рис.3 на стр. 28).

Положения №1 и №4 - выбор исходного состояния реле (№1 - выключено, №4 - включено). Позволяет обеспечить требуемое состояние контактов при пропадании питания на контроллере для случая подключения замка и контроллера к разным блокам питания (т.к. при пропадании питания реле контроллера будет выключено, то в зависимости от сделанного выбора запорное устройство будет либо тоже обесточено, либо останется под напряжением).

Положение №2 CLR (очистка) - для стирания памяти контроллера.

Для этого следует выключить питание, установить переключатель и включить питание.

По завершению стирания - серия коротких звуковых сигналов.

Стираются все ключи и запрограммированное время открывания двери (устанавливается заводское значение - 3 сек).

- режим **“Ассепт”** - разрешен проход по простым, блокирующим и любым новым картам с автоматической записью всех новых карт в память с присвоением статуса “простая”. Таким образом, через некоторое время контроллер сформирует новую базу данных;

- режим **“Триггер”** - реализует логику работы обычного замка. Каждое поднесение карточки приводит к устойчивому изменению состояния реле контроллера. При этом при включении реле выдаётся один короткий звуковой сигнал, при выключении - четыре коротких звуковых сигнала. Режим рассчитан на работу с электромагнитными замками, однако можно использовать и другие запорные устройства. При этом следует учитывать, что запорные устройства, не предполагающие длительное включение, например, электромеханические замки, могут в этом режиме выйти из строя.

Варианты создания автономной системы СКУД на одну дверь:

А. Вход - по картам стандарта EM-MagIne, выход - с помощью кнопки открывания замка (см. рис.4 на стр.30):

При переходе из одного положения в другое контроллер выдаёт звуковые сигналы:

- из “открыто” в “закрыто” - один короткий сигнал;
- из “закрыто” в “открыто” - четыре коротких сигнала.

Если переключатель вообще не установлена, то считается, что она установлена в положение №4, т.е. в исходном положении реле находится в состоянии “включено”.

Важно! Для защиты контактов реле от выгорания при подключении индуктивной нагрузки в виде электромагнитного или электромеханического замка следует параллельно обмотке замка установить шунтирующий диод, входящий в комплект поставки (см. рис.6 на стр.32).

Важно! Разъём для установки переключателя может быть использован для подключения контроллера к компьютеру с помощью считывателя **Z-1 (мод. N Z)** и бесплатного программного обеспечения **«BaseZ5R»**, доступного по ссылке http://www.ironlogic.ru/il.nsf/html/ru_base.

Поэтому в дальнейшем используемые при описании термины “карта” и “ключ” (например, поднести “карту” или поднести “ключ”) - равнозначны. Список карт (ключей) с указанием их статуса называется базой данных СКУД.

3. Для работы с контроллером Z-5R (мод. Relay) каждой новой proximity-карте следует задать её статус (определить права владельца карты). Статус карты задаётся в режиме программирования при первом поднесении карты к считывателю, подключенному к контроллеру. Для изменения статуса карты необходимо сначала удалить карту из памяти контроллера, а потом записать её вновь с присвоением требуемого статуса. Следует иметь в виду, что удаление мастер-карты возможно **только при стирании** или перезаписи **всей памяти** контроллера, т.е. при стирании базы данных СКУД.

Возможные варианты статуса:

- мастер-карта - предназначена только для программирования контроллера и не предназначена для прохода;
- простая карта (карта доступа) - предназначена для прохода через точку доступа

6. МОНТАЖ И ПОДКЛЮЧЕНИЕ

Для монтажа контроллера Z-5R (мод. Relay Case) выполните следующие операции:

1. Разберите корпус.
2. Разметьте и просверлите отверстия для крепления корпуса контроллера (рис. 1).
3. Подсоедините подключаемые устройства проводами к разъему контроллера в соответствии со схемой.
4. Установите шунтирующий диод (см. рис. 6 на стр.32) в случае использования индуктивной нагрузки (электромагнитный или электромеханический замки).
5. При подключении питания контроллер перейдет в режим программирования (первое включение - запись мастер-карт - см. раздел 4).
6. Установите контроллер в корпус, наденьте крышку и закрепите её винтами.

Таблица 1. Назначение клемм

№	Клемма	Назначение
1	ZUMM	Подключение внешнего зуммера. Следует использовать зуммер со встроенным генератором на напряжение 12 вольт и потребляемым током не более 50 мА. Положительный контакт подключается к клемме +12V, а отрицательный к этой клемме
2	TM	Внешний считыватель или контактор
3	GND	Сигнальная земля. Для подключения общих проводов внешнего считывателя, контактора, датчика положения двери или кнопки открывания двери
4	EXIT	Кнопка открывания двери. Замыкание вызывает открывание двери. Рекомендуется подключать с помощью витой пары
5	LED	Внешний светодиод. Выход имеет ограничение тока 20 мА, что позволяет подключать светодиод без резисторов. Положительный провод диода подключается к этой клемме, а отрицательный - к GND
6	+12V	+12 вольт. Подключение плюса блока питания контроллера
7	GND	Подключение минуса блока питания и «земля» для датчиков
8	DOOR	Подключение датчика положения двери. Рекомендуется витая пара. Срабатывание датчика при открывании двери позволяет досрочно выключить звук на контроллере, а также сэкономить энергию, выключив электромеханический замок сразу после открывания двери или включив электромагнитный замок, только когда дверь уже закрылась

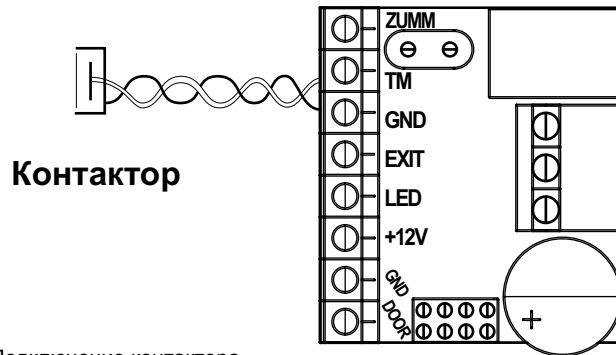


Рис. 5 Подключение контактора

Масса корпуса с платой, г:	53
Масса платы, г:	26

При подключении считывателя (контактора) к контроллеру следует использовать кабель с витыми парами, например, UTP CAT5, для защиты от помех.

При подключении считывателя по протоколу iButton один провод витой пары соединяет клеммы GND контроллера и считывателя. Второй провод этой же витой пары используется для передачи сигнала и соединяет выход считывателя с клеммой контроллера TM (см. рис. 4 и 5 на стр.30-31).

Питание на считыватель может быть подано одинарным проводом. Если в кабеле остаются неиспользованные провода, то рекомендуется соединить ими клеммы GND считывателя и контроллера.

7. КОМПЛЕКТ ПОСТАВКИ

- контроллер Z-5R (мод. Relay) или Z-5R (мод. Relay Case).....	1 шт.
- шунтирующий диод 1N5400	1 шт.
- перемычка	1 шт.
- руководство по эксплуатации	1 шт.
- корпус для Z-5R (мод. Relay Case).....	1 шт.

8. УСЛОВИЯ ЭКСПЛУАТАЦИИ

Температура окружающей среды:от -40°С до +50°С.

Относительная влажность воздуха:не более 98% при 25°С.

При изменении условий эксплуатации технические характеристики изделия могут отличаться от номинальных значений.

Считыватель предназначен для эксплуатации в условиях отсутствия: атмосферных осадков, прямых солнечных лучей, песка, пыли и конденсации влаги.

1. ОБЩИЕ СВЕДЕНИЯ

Контроллер Z-5R (мод. Relay) (или "Z-5R (мод. Relay Case)" в пластиковом корпусе) - далее по тексту **контроллер** - предназначен для использования в системах контроля и управления доступом (СКУД) в качестве автономного контроллера с силовым реле на выходе для управления внешними устройствами. В качестве входных устройств допускается подключение контактора ключей Dallas Touch Memory (ключи DS1990A) или бесконтактного считывателя proximity-карт, эмулирующего протокол iButton (Dallas Touch Memory).

Контроллер позволяет подключить следующее оборудование:

- внешний считыватель proximity-карт, передающий информацию по протоколу iButton, или контактор ключей Dallas Touch Memory;
- электромагнитный или электромеханический замок;
- кнопку открывания замка (нормально разомкнутую);
- внешний светодиод;
- внешний зуммер;
- датчик положения двери.

11. ГАРАНТИЙНЫЕ ОБЯЗАТЕЛЬСТВА

Гарантийный срок эксплуатации 12 месяцев со дня продажи.

Основания для прекращения гарантийных обязательств:

- нарушение настоящего Руководства;
- наличие механических повреждений;
- наличие следов воздействия влаги и агрессивных веществ;
- наличие следов неквалифицированного вмешательства в электрическую схему устройства.

В течение гарантийного срока Изготовитель бесплатно устраняет неисправности устройства, возникшие по его вине, или заменяет неисправные узлы и блоки.

Срок службы изделия 6 лет.