

novicam

ПРАВИЛЬНЫЙ ВЫБОР



ВИДЕОДОМОФОНЫ MAGIC 7 HD

ПАСПОРТ ИЗДЕЛИЯ
РУКОВОДСТВО ПОЛЬЗОВАТЕЛЯ
ГАРАНТИЙНЫЙ ТАЛОН

ПРЕДУПРЕЖДЕНИЕ

Пользователь системы ответственен за соблюдение всех положений действующего законодательства в отношении мониторинга и записи видео- и аудиосигнала. Novicam не несет ответственности за нарушение требований закона и иных правовых актов в процессе эксплуатации системы.

ВНИМАНИЕ

Для предотвращения риска возникновения пожара или опасности поражения электрическим током не подвергайте изделие воздействию дождя и влаги. Не вставляйте металлические предметы в отверстия для вентилиции и другие открытые участки устройства.

УВАЖАЕМЫЙ ПОКУПАТЕЛЬ!

Поздравляем Вас с покупкой! Мы делаем все возможное, чтобы наша продукция удовлетворяла Вашим запросам.

Перед началом эксплуатации изделия, пожалуйста, ознакомьтесь внимательно с Руководством пользователя и с Условиями гарантийного обслуживания.



Устройство чувствительно к прикосновениям (статическому электричеству).



Стрелка в виде молнии в равностороннем треугольнике предупреждает Пользователя о наличии электрического напряжения внутри устройства, которое может представлять для человека опасность поражения электрическим током.



Восклицательный знак в равностороннем треугольнике информирует пользователя о наличии важных инструкций по эксплуатации и техническому обслуживанию, приложенных к изделию.

МЕРЫ ПРЕДОСТОРОЖНОСТИ:

1. Прежде чем начать работу с устройством, внимательно ознакомьтесь с Руководством пользователя.
2. Не разбирайте устройство, это может отразиться на его правильном функционировании, что сделает гарантию недействительной.
3. Все электрические контакты соединяйте в полном соответствии с бирками и инструкциями, указанными в данном руководстве. В противном случае, вы можете нанести изделию непоправимый ущерб и, тем самым, сделать гарантию недействительной.
4. Не эксплуатируйте устройство в условиях, если температура, показатели влажности и технические характеристики источника питания превышают установленные значения для данного прибора.

ОПИСАНИЕ

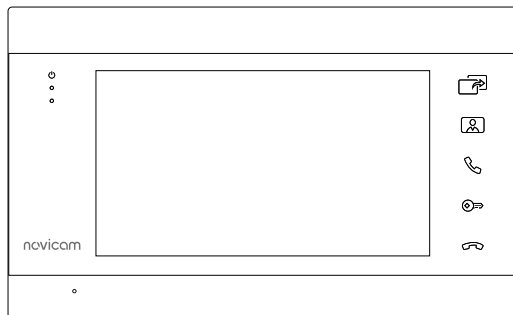


Рис. 1 Внешний вид монитора MAGIC 7 HD

**HD Видеодомофоны
Модели: MAGIC 7 HD**

Описание 5

Основные особенности 8

Комплектация 8

Установка и подключение 9

Программирование и эксплуатация 17

Спецификация 44

Дополнительная информация 46

Гарантийный талон 47

Бонус маркет 51

Мониторы Novicam MAGIC 7 HD предназначены для организации домофонной аудио и видео системы. Устанавливаются совместно с вызывными панелями и позволяют осуществлять голосовую и видеосвязь.

Novicam MAGIC 7 HD поддерживает до 4 HD или аналоговых вызывных панелей. Современный 7" ЖК-дисплей дает красочное изображение. Встроенные микрофон и динамик обеспечивают качественную двустороннюю аудиосвязь.

К монитору можно подключить до 5 дополнительных мониторов или использовать его в качестве дополнительного к другим совместимым мониторам Novicam. При подключении нескольких мониторов становится доступной функция адресного интеркома. Это позволяет общаться в пределах одной системы, а также переадресовывать вызов с внешней панели на другой монитор.

Кроме этого, видеодомофон может использоваться в качестве устройства видеонаблюдения и охраны. Для этого к нему могут быть подключено до 3 видеокамер. Для активации записи потребуется установить MicroSD карту памяти в специальный слот. Запись видео может осуществляться по детектору движения, вручную или при нажатии кнопки на вызывной панели.

Монитор имеет встроенный блок питания, что существенно упрощает подключение. Также имеется возможность питания домофона от резервированного источника питания DC 12~15 В.

Данный видеодомофон полностью адаптирован для работы с подъездными многоквартирными системами типа Vizit, Cyfral, Eltis, Метаком, Сейф-Сервис, Даксис, Proel, Laskomex, Keyman-Polylock и Маршал-Raikmann через соответствующий модуль сопряжения.

Видеодомофон Novicam MAGIC 7 HD станет незаменимым помощником по обеспечению безопасности и контроля доступа в магазинах, складах, квартирах, загородных домах, офисах и прекрасно впишется в любой интерьер.

ОПИСАНИЕ

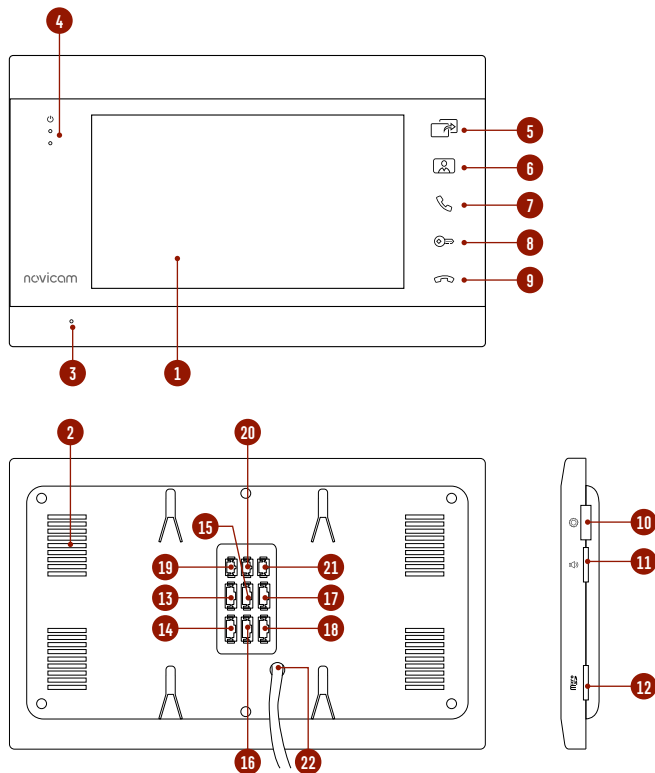


Рис. 2 Описание видеодомофона MAGIC 7 HD

ОПИСАНИЕ

- 1 ЖК дисплей
- 2 Динамик
- 3 Микрофон
- 4 Световые индикаторы (сверху вниз: питание | активность портов | режим Не беспокоить)
- 5 Кнопка **Интерком | Переадресация**
- 6 Кнопка **Мониторинг**
- 7 Кнопка **Начать разговор**
- 8 Кнопка **Открыть**
- 9 Кнопка **Закончить разговор**
- 10 Джойстик для навигации по меню
- 11 Регулировка громкости разговора
- 12 Слот для карты памяти MicroSD
- 13 Разъем для подключения вызывной панели 1
- 14 Разъем для подключения вызывной панели 2 | видеокamеры 1
- 15 Разъем для подключения вызывной панели 3 | видеокamеры 2
- 16 Разъем для подключения вызывной панели 4 | видеокamеры 3
- 17 Разъем для подключения предыдущего монитора
- 18 Разъем для подключения следующего монитора
- 19 Разъем для подключения сигнала НООК к модулю сопряжения
- 20 Разъем для подключения замка | ворот (релейный выход)
- 21 Разъем для подключения внешнего блока питания DC 12~15 В
- 22 Кабель питания AC 100~240 В

ОСНОВНЫЕ ОСОБЕННОСТИ

- HD ЖК-дисплей 7"
- Сенсорные кнопки управления с белой подсветкой
- Подключение до 4 вызывных панелей, до 5 доп.мониторов, до 3 видеокамер
- Встроенное реле для управления воротами или замком
- Функция **Не беспокоить**
- Встроенный медиаплеер фото, аудио, видео
- Голосовая почта (автоответчик)
- Режимы фоторамки или часов
- Совместим с подъездным домофоном через модуль сопряжения с поддержкой сигнала НОК
- Универсальное питание

КОМПЛЕКТАЦИЯ

- | | |
|-------------------------------|-------|
| ■ Видеодомофон – | 1 шт. |
| ■ Кронштейн для установки – | 1 шт. |
| ■ 4-х проводная подготовка – | 6 шт. |
| ■ 2-х проводная подготовка – | 3 шт. |
| ■ Крепежный комплект – | 1 шт. |
| ■ Форма для точного монтажа – | 1 шт. |
| ■ Руководство пользователя | 1 шт. |



ВНИМАНИЕ!

Компания оставляет за собой право вносить любые изменения в изделие без предварительного уведомления для улучшения качества продукта.

УСТАНОВКА И ПОДКЛЮЧЕНИЕ

ОБЩИЕ РЕКОМЕНДАЦИИ ПО УСТАНОВКЕ

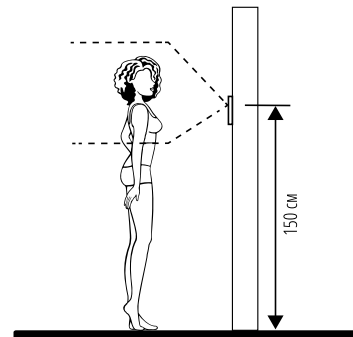


Рис. 3 Рекомендуемая высота установки монитора

1. Монитор рекомендуется устанавливать на высоте 150 см.
2. Подключение необходимо производить согласно соответствующей схеме, либо согласно стикеру на устройстве с назначением проводов.
3. Помните, что цвета проводов вызывной панели могут не соответствовать по назначению цветам проводов монитора разных серий и производителей. Для предотвращения некорректной работы и повреждения устройств предварительно изучите инструкции по установке обоих устройств.
4. Вся коммутация должна производиться при отсутствии питания во всей системе.



ВНИМАНИЕ!

Перед подключением внимательно ознакомьтесь с Руководством пользователя.

УСТАНОВКА И ПОДКЛЮЧЕНИЕ

- Перед установкой монитора рекомендуется вмонтировать в стену монтажную коробку (в комплект поставки не входит). В качестве монтажной коробки рекомендуется использовать Novicam NDBOX или подобную с расстоянием между отверстиями крепления 60 мм, например, Legrand Diplomat 31301.
- Монитор видеодомофона имеет нормально разомкнутые (Н.Р.) "сухие" контакты реле, то есть может управлять электромеханическим замком или любой автоматикой.
- Время задержки реле открытия замка может быть настроено на мониторе видеодомофона.
- Используйте внешние блоки питания только с подходящими электрическими параметрами. При питании монитора от внешнего блока питания рекомендуется предусмотреть запас по напряжению (DC 15 В) во избежание некорретной работы замка, подключенного к вызывной панели.
- При наличии нескольких мониторов в одной системе для подключения рекомендуется использовать комбинированный видеокабель (КВК или аналогичный) с сечением жил питания 0.75 кв.мм. При этом расстояние от вызывной панели до последнего монитора в цепи не должно превышать 100 м.
- Не допускайте перегораживания вентиляционных отверстий.
- Не допускайте механические повреждения устройства.
- Не устанавливайте монитор видеодомофона в местах:
 - попадания прямых солнечных лучей;
 - с температурой, отличающейся от эксплуатационной;
 - с влажностью и уровнем загрязнения воздуха более 95%;
 - с повышенной вибрацией;
 - повышенного испарения и парообразования;
 - с источниками мощных электромагнитных полей.



ВНИМАНИЕ!

Несоблюдение условий хранения и эксплуатации видеодомофона могут привести к его повреждению.

УСТАНОВКА И ПОДКЛЮЧЕНИЕ

УСТАНОВКА МОНИТОРА

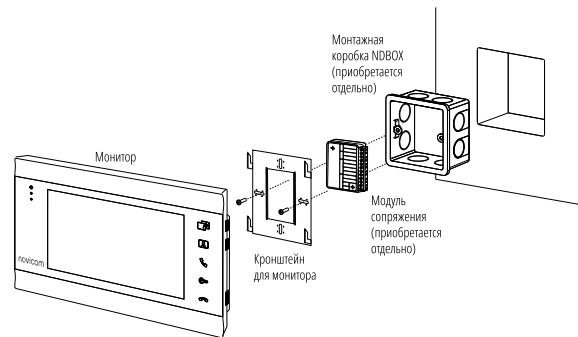


Рис. 4 Монтаж монитора видеодомофона MAGIC

- Отключите электропитание перед установкой домофона.
- Перед установкой домофона рекомендуется вмонтировать в стену монтажную коробку (в комплект поставки не входит). В качестве монтажной коробки рекомендуется использовать Novicam NDBOX или подобную с расстоянием между отверстиями крепления 60 мм, например Legrand Diplomat 31301.
- Выведите в монтажную коробку все кабели.
- Просверлите в стене отверстия под дюбели в зависимости от того, используется ли монтажная коробка или нет. Установите дюбели в отверстия.
- Зафиксируйте кронштейн на стене винтами/саморезами. При использовании монтажной коробки верхний и нижний крепятся к стене, средние – к монтажной коробке.
- Проденьте кабели через отверстие в центре кронштейна.

УСТАНОВКА И ПОДКЛЮЧЕНИЕ

7. Подключите домофон в соответствии со схемой подключения.
8. При подключении к подъездному домофону, если это требуется, отрегулируйте уровни входящего и исходящего аудиосигналов. При использовании внешнего модуля сопряжения регулировки уровней сигналов расположены на самом модуле.
9. Аккуратно уложите кабели в монтажную коробку за кронштейном.
10. Установите домофон на кронштейн.
11. Подайте питание.

УСТАНОВКА И ПОДКЛЮЧЕНИЕ

РЕКОМЕНДАЦИИ ПО ПОДКЛЮЧЕНИЮ

1. Располагайте видеопанели не ближе чем в 3 м от видеодомофона, в противном случае возможны звуковые помехи.
2. Перед подачей питания проверьте целостность сетевого кабеля. Для цепи питания видеодомофона рекомендуется использовать отдельный автомат отключения тока.
3. При выборе кабеля для подключения вызывной панели и дополнительного монитора руководствуйтесь следующими критериями:

а) Комбинированный видеокабель (КВК):



Рис. 5 Комбинированный видеокабель для подключения видеодомофона

б) Витая пара (UTP cat5e)

(не рекомендуется использовать на расстояниях более 20 м):



Рис. 6 Витая пара для подключения видеодомофона

УСТАНОВКА И ПОДКЛЮЧЕНИЕ

ФУНКЦИОНАЛЬНАЯ СХЕМА СИСТЕМЫ

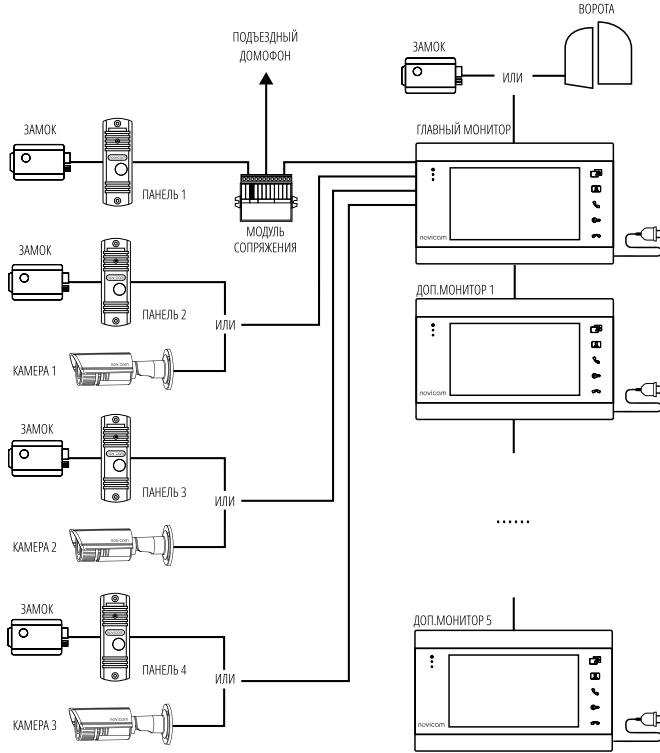


Рис. 7 Функциональная схема системы на базе видеодомофонов MAGIC 7 HD ver.4821|4822

УСТАНОВКА И ПОДКЛЮЧЕНИЕ

СХЕМЫ ПОДКЛЮЧЕНИЯ

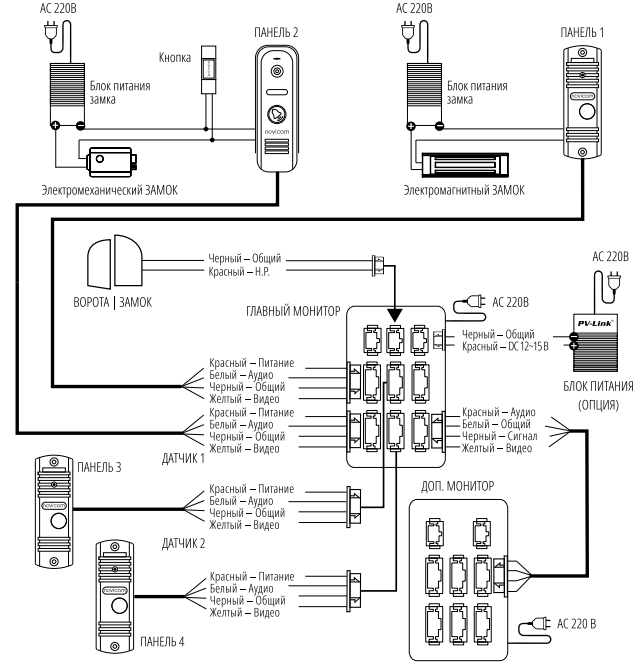


Рис. 8 Схема подключения видеодомофонов MAGIC 7 HD ver.4821|4822



ВНИМАНИЕ!

- При наличии нескольких мониторов в системе на главном мониторе в меню устанавливается адрес – 1, на дополнительных 2–6.
- Вызывные панели подключаются только к главному монитору с адресом 1. Если к дополнительному монитору с адресом 2–6 подключить вызывные панели, то они работать не будут.

УСТАНОВКА И ПОДКЛЮЧЕНИЕ

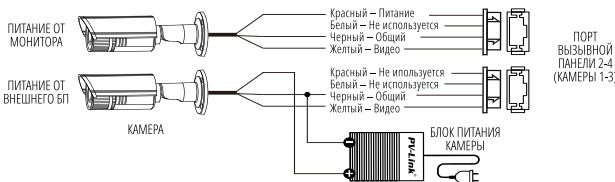


Рис. 9 Схемы подключения видекамеры к монитору MAGIC HD



ВНИМАНИЕ!

Для камер, устанавливаемых на улице и с токопотреблением свыше 300 мА, необходимо использовать подключение с внешним блоком питания.

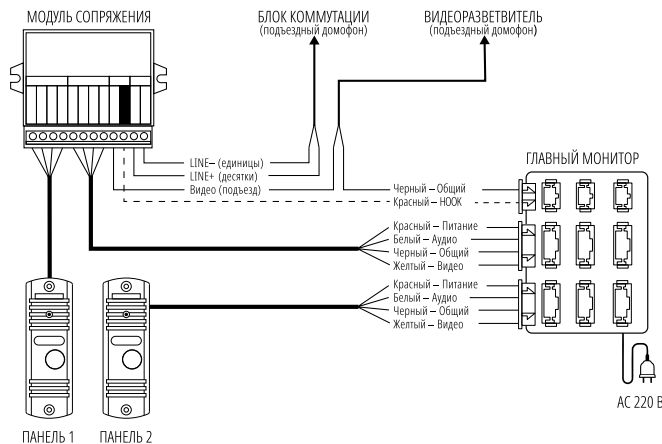


Рис. 10 Схема подключения монитора MAGIC HD к подъездному домофону через модуль сопряжения



ВНИМАНИЕ!

Подключение провода сигнала НООК к модулю сопряжения является опциональным. Перед подключением модуля сопряжения изучите инструкцию к нему.

ПРОГРАММИРОВАНИЕ И ЭКСПЛУАТАЦИЯ

ПАМЯТЬ

Монитор имеет слот для установки карты памяти стандарта microSD для хранения фотографий, видео, голосовых сообщений, музыки, а также обновления прошивки устройства. Монитор видеодомофона может сохранять фотографии или видео посетителя в автоматическом режиме при нажатии кнопки на вызывной панели или в ручном во время мониторинга | разговора при нажатии соответствующей кнопки на мониторе. При сохранении фото или видео в правом верхнем углу монитора отображается соответствующая иконка.

Кроме этого, монитор имеет возможность записывать фото | видео с одной вызывной панели или видекамеры по сработке программного детектора движения.



ВНИМАНИЕ!

Все мониторы из линейки Novicam MAGIC HD поддерживают корректную работу только с картами памяти, имеющими скорость записи не менее 10 МБ/с (класс 10 и выше) и объем до 32 Гб.

НАВИГАЦИЯ ПО МЕНЮ НАСТРОЕК



ВНИМАНИЕ!

1. Настройка мониторов MAGIC 7 HD производится с помощью специального джойстика на боковой стороне устройства.
2. Если в меню монитора не производится никаких операций более 60 секунд, то он автоматически перейдет в режим ожидания по истечению этого времени.

Для входа в меню нажмите на джойстик. Для изменения нужного параметра меню поворачивайте джойстик вверх или вниз. Для выбора параметра используйте нажатие джойстика. Для возврата в предыдущее меню или выхода из меню настроек нажмите кнопку **Завершить разговор** или выберите джойстиком соответствующий пункт графического меню.

ПРОГРАММИРОВАНИЕ И ЭКСПЛУАТАЦИЯ

ОПИСАНИЕ ИКОНОК-ПОДСКАЗОК

Иконка	Описание
	Интерком или переадресация вызова на другой монитор или аудиотрубку
	Мониторинг видео с вызывных панелей и камер
	Открытие запирающего механизма
	Начать разговор
	Завершить разговор
	1. Вызов меню настроек 2. Вход в подменю 3. Подтверждение выбора параметра

ПРОГРАММИРОВАНИЕ И ЭКСПЛУАТАЦИЯ

РЕЖИМ "НЕ БЕСПОКОИТЬ"

Данный режим будет полезен для отключения звука в ночное время или при необходимости.

Включение | отключение режима **Не беспокоить** может быть произведено двумя способами:

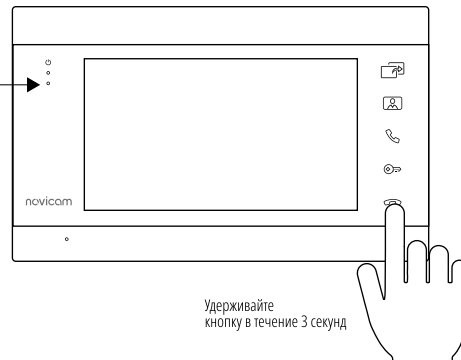
Способ 1. В меню настроек. Для этого используйте соответствующий пункт в главном меню настроек видеодомофона.

Способ 2. Быстрая активация | деактивация в одно касание.

Для активации режима зажмите кнопку **Закончить разговор** до включения нижнего красного светодиода.

Для деактивации режима зажмите кнопку **Закончить разговор** до отключения нижнего красного светодиода.

Дежурный режим:
индикатор не горит.
Режим "Не беспокоить":
индикатор горит красным



Удерживайте кнопку в течение 3 секунд

Рис. 11 Быстрая активация | деактивация режима "Не беспокоить" в одно касание для MAGIC 7 HD

ПРОГРАММИРОВАНИЕ И ЭКСПЛУАТАЦИЯ



Рис. 12 Главное меню видеодомофона

1. ПУНКТ МЕНЮ "АКТИВЕН"|"НЕ БЕСПОКОИТЬ"

В данном пункте меню видеодомофона активируется или деактивируется режим **Не беспокоить**, который переводит устройство в беззвучное состояние.



Рис. 13 Активация|деактивация режима "Не беспокоить" из меню видеодомофона

ПРОГРАММИРОВАНИЕ И ЭКСПЛУАТАЦИЯ



РЕЖИМ АКТИВЕН

При отображении данной иконки монитор видеодомофона находится в обычном состоянии и готов принимать вызовы с проигрыванием мелодии вызова.



РЕЖИМ НЕ БЕСПОКОИТЬ

При отображении данной иконки монитор видеодомофона принимает вызовы без проигрывания мелодии вызова. В этом режиме красным горит нижний световой индикатор.

2. ПУНКТ МЕНЮ "НАСТРОЙКИ"

В пункте меню **Система** расположены настройки выбора языка, времени и даты, мелодий, голосовой почты, речевого информатора, фоторамки, а также основных параметров функций видеодомофона.



Рис. 14 Меню "Настройки"

ПРОГРАММИРОВАНИЕ И ЭКСПЛУАТАЦИЯ

2.1. ПОДМЕНЮ "ЯЗЫК"

В подменю Язык осуществляется выбор языка графического интерфейса.



Рис. 15 Выбор языка графического интерфейса

2.2. ПОДМЕНЮ "ВРЕМЯ"

В этом подменю активируется | деактивируется отображение часов и даты в режиме ожидания. Здесь же выставляются их формат и значения.



Рис. 16 Настройка даты и времени

ПРОГРАММИРОВАНИЕ И ЭКСПЛУАТАЦИЯ

2.3. ПОДМЕНЮ "МЕЛОДИЯ"

В этом подменю предлагается выбрать 1 из 6 встроенных стандартных мелодий для каждой вызывной панели индивидуально, а также загрузить и установить любую свою мелодию в формате MP3.

Для установки собственной мелодии в качестве сигнала вызова предварительно необходимо загрузить свой MP3 файл на карту памяти в папку с именем RING. После установки карты памяти в подменю Мелодия нужно выбрать тип мелодии MP3 и выбрать нужный музыкальный файл.



ВНИМАНИЕ!

Если папка с именем RING отсутствует в корневой директории, то ее необходимо создать.



Рис. 17 Установки мелодии вызова

ПРОГРАММИРОВАНИЕ И ЭКСПЛУАТАЦИЯ

2.4. ПОДМЕНЮ "ГРОМКОСТЬ"

Изменение уровня громкости мелодии можно настроить по расписанию в зависимости от времени суток на трех предварительно выбранных интервалах времени. Здесь же можно установить продолжительность проигрывания мелодии в интервале от 10 до 45 секунд.

Звук нажатия: включение | отключение звука при нажатии кнопок.

Мелодия ВП: включение | отключение мелодии вызова на вызывной панели. Например, данная опция будет полезна, если вызывная панель установлена в подъезде и проигрывание мелодии на вызывной панели необходимо отключить, чтобы не тревожить соседей.

**ВНИМАНИЕ!**

Будьте внимательны при установке всех периодов времени. Они не должны пересекаться.



Рис. 18 Настройка громкости и продолжительности мелодии вызова по расписанию

ПРОГРАММИРОВАНИЕ И ЭКСПЛУАТАЦИЯ

2.5. ПОДМЕНЮ "СООБЩЕНИЯ"

Автоответчик: функция, при активации которой посетитель может оставить сообщение, если никого не будет дома. При появлении новых сообщений в режиме ожидания на экране будет высвечиваться значок открытого конверта. Для просмотра новых видеосообщений зайдите в меню **Архив** → **Видео**.

Информатор: данная функция предназначена для оповещения посетителя об открытии запирающего механизма. Если в поле **Тип сообщения** установлено значение **Стандарт**, то при нажатии на мониторе кнопки **Открыть** вызывная панель выдает сообщение **Дверь открыта**. Опционально сообщение может быть любое. Для этого в поле **Тип сообщения** нужно выбрать значение **Пользователь**, а в поле **Файл сообщения** выбрать файл формата MP3, который предварительно должен быть загружен на карту памяти в папку с именем **MESSAGE**.

**ВНИМАНИЕ!**

1. При работе с подъездным домофоном автоответчик и информатор рекомендуется отключать.
2. Если папка с именем **MESSAGE** отсутствует в корневой директории, то ее необходимо создать.



Рис. 19 Подменю "Сообщения"

ПРОГРАММИРОВАНИЕ И ЭКСПЛУАТАЦИЯ

2.6. ПОДМЕНЮ "ФОТОРАМКА"

В подменю **Фоторамка** активируется функция отображения изображений в режиме ожидания, а также устанавливается интервал их чередования от 1 до 30 секунд. Для отображения ваших изображений в режиме ожидания необходимо загрузить их на карту памяти в папку с именем **USER**.



ВНИМАНИЕ!

1. Если папка с именем **USER** отсутствует в корневой директории, то ее необходимо создать.
2. При активной функции **Фоторамка** программный **детектор движения работать не будет!**
3. Для наилучшего отображения изображений в режиме фоторамки рекомендуется уменьшить их до разрешения 1024x600 и использовать формат JPEG.



Рис. 20 Подменю "Фоторамка"

ПРОГРАММИРОВАНИЕ И ЭКСПЛУАТАЦИЯ

2.7. ПОДМЕНЮ "УПРАВЛЕНИЕ"

Это подменю содержит информацию о версии и дате релиза прошивки, а также об используемой и доступной емкости установленной карты памяти. Тут же могут быть запущены сервисные операции перезагрузки, форматирования карты памяти и сброса настроек на значения по умолчанию.

Подсветка кнопок: включение | отключение подсветки кнопок.

Видео в режиме DND: включение | отключение отображения видео на экране в режиме **Не беспокоить** при вызове.

Вкл. экран при ДД: включение | отключение отображения видео на экране при работе программного детектора движения.



ВНИМАНИЕ!

1. При установке карты памяти настоятельно рекомендуется очистить ее (*отформатировать*) с помощью домофона.
2. После форматирования карта памяти будет иметь файловую систему FAT32.



Рис. 21 Подменю "Управление"

ПРОГРАММИРОВАНИЕ И ЭКСПЛУАТАЦИЯ

2.8. ПОДМЕНЮ "ПАРАМЕТРЫ"



Рис. 22 Подменю "Параметры"

Адрес устройства: может принимать значения от 1 до 6. Данный параметр необходим для реализации функции адресного интеркома и переадресации.

Адрес устройства 1 – это главный монитор, к которому подключаются вызывные панели, видеокамеры и тревожные датчики. К этому же монитору подключаются дополнительные мониторы (до 5 устройств).

Адрес устройства 2...6 – это второстепенный монитор, который подключается к главному или к такому же дополнительному последовательно.

**ВНИМАНИЕ!**

Если монитор имеет адрес устройства 2...6, то при подключенных к нему вызывных панелях, вызов с них проходить не будет.

Детектор движения: Выкл. | Порт 1 | Порт 2 | Порт 1 | Порт 2. Система позволяет производить программную детекцию движения только по одному источнику видеосигнала. Для этого выберите канал (Порт 1 | Порт 2 | Порт 1 | Порт 2), по которому хотите вести запись по движению.

Тип записи: фото или видео. Выбор типа данных, которые будут сохраняться при нажатии кнопки на вызывной панели и при детекции движения.

Чувствительность: уровень чувствительности программного детектора движения от 0 до 34.

ПРОГРАММИРОВАНИЕ И ЭКСПЛУАТАЦИЯ

Время записи: время, в течение которого будет производиться запись (от 30 до 300 секунд).

Приоритет реле – выбор последовательности работы реле:

Панель – нажатие кнопки **Открыть** активирует реле вызывной панели, удержание кнопки **Открыть** в течение 2 сек. активирует реле монитора.

Монитор – нажатие кнопки **Открыть** активирует реле монитора, удержание кнопки **Открыть** в течение 2 сек. активирует реле вызывной панели.

Задержка реле М: время задержки работы реле монитора в интервале от 1 до 10 секунд.

Порт: выбор порта вызывной панели | камеры для настройки.

Активность: включение | отключение выбранного порта для вызывной панели или видеокамеры. Порт 1 всегда активен и его нельзя отключить.

Видеосигнал: выбор типа видеосигнала для соответствующего порта вызывной панели или видеокамеры (Авто | АНД-Р | АНД-Н | CVBS-Р | CVBS-Н).

Авто – автоопределение типа видеосигнала. Работает только при первом включении или после сброса монитора на заводские настройки.

АНД-Р – АНД видеосигнал с разрешением 720р (1280x720) стандарта PAL.

АНД-Н – АНД видеосигнал с разрешением 720р (1280x720) стандарта NTSC.

CVBS-Р – композитный аналоговый видеосигнал с разрешением 960Н (960x576) стандарта PAL.

CVBS-Н – композитный аналоговый видеосигнал с разрешением 960Н (960x576) стандарта NTSC.

Задержка реле ВП: время задержки работы реле соответствующей вызывной панели в интервале от 1 до 10 секунд.

**ВНИМАНИЕ!**

1. Если программный детектор движения настроен на работу с вызывной панелью, то на панель постоянно подается питание DC 12В, так как это необходимо для корректной работы детектора движения. После перехода монитора в режим ожидания при включенном детекторе движения, вызов с панели может не обрабатываться в течение 5 секунд – в это время монитор активирует детекцию движения и не реагирует на вызовы.

2. Задержка сработки реле в вызывной панели обычно требуется при работе с электромагнитным замком.

ПРОГРАММИРОВАНИЕ И ЭКСПЛУАТАЦИЯ

3. ПУНКТ МЕНЮ "ГАЛЕРЕЯ"

Пункт меню Галерея позволяет прямо на мониторе просматривать имеющиеся на карте памяти фотографии, видеозаписи, а также прослушивать музыку.

Список поддерживаемых форматов файлов представлен далее.



Рис. 23 Пункт меню "Галерея"

ПРОГРАММИРОВАНИЕ И ЭКСПЛУАТАЦИЯ

ПОДДЕРЖИВАЕМЫЕ АУДИОФОРМАТЫ

Формат	Профиль	Максимальный битрейт	Макс. частота дискретизации
MP3	Любой	320 Кбит/с	48 кГц
WMA	Standard	384 Кбит/с	
OGG	Q1, Q10	500 Кбит/с	
FLAC	Level 0-8	1.6 Мбит/с	
APC	–	950 Кбит/с	
AAC	–	448 Кбит/с	
AC3	Только AC3	640 Кбит/с	
DTS	DTS	3.84 Мбит/с	
ATRA	–	132 Кбит/с	44.1 кГц

ПОДДЕРЖИВАЕМЫЕ ФОРМАТЫ ИЗОБРАЖЕНИЙ

Формат	Профиль	Максимальное разрешение
JPG	Baseline	Не ограничено
BMP	Любой	
GIF	89A/87A	2.5 Mpix
PNG	Любой	

ПРОГРАММИРОВАНИЕ И ЭКСПЛУАТАЦИЯ

ПОДДЕРЖИВАЕМЫЕ ВИДЕОФОРМАТЫ

Формат	Профиль	Максимальное разрешение
MKV	1280×720	MPEG4/XVID, DIVX4/DIVX5/MSMPEG4V3, MPEG2, RV1.0/RV2.0/RVG2, RV3.0/RV4.0/RV8
	720×480	H.264
	640×480	DIVX3
AVI	1280×720	MPEG4/XVID, DIVX4/DIVX5/MSMPEG4V3, H.263, MJPEG
	720×480	H.264
	640×480	DIVX3
MOV/MP4	1280×720	MPEG4/XVID, DIVX4/DIVX5/MSMPEG4V3, MPEG2, MPEG1, H.263, MJPEG
	720×480	H.264/AVC
	640×480	DIVX3
TS	1280×720	MPEG2
	720×480	H.264/AVC
ASF	1280×720	MPEG4/XVID, DIVX4/DIVX5/MSMPEG4V3, MPEG2, MPEG1, H.263, MJPEG
	720×480	H.264/AVC
FLV	1280×720	H.263
	720×480	H.264/AVC
PMP	1280×720	MPEG4/XVID
	720x480	H.264/AVC
WMV	1280×720	MPEG4/XVID
	720×480	DIVX4/DIVX5/MSMPEG4V3, MPEG2
RMVB	1280×720	RV1.0/RV2.0/RVG2, RV3.0/RV4.0/RV8/RV9
MPG/VOB	1280x720	MPEG2, MPEG1



ВНИМАНИЕ!

Декодирование WMV1, WMV2, WMV3, VC1, VP6, MS MPEG-4 1/2 и т.д. не поддерживается.

ПРОГРАММИРОВАНИЕ И ЭКСПЛУАТАЦИЯ

3.1. ПОДМЕНЮ "МУЗЫКА"



Рис. 24 Проигрывание музыкальных файлов

Используйте навигационные кнопки для выбора нужного вам музыкального файла. Для начала или приостановки воспроизведения используйте кнопку выбора. Чтобы перемотать воспроизведение назад или вперед удерживайте соответствующие навигационные кнопки.

Для вызова регулировки уровня громкости удерживайте кнопку выбора во время воспроизведения. После появления шкалы используйте навигационные кнопки для выбора уровня громкости звука.

Переключение режимов воспроизведения осуществляется кнопкой **Переадресация**. Для выбора доступны следующие режимы воспроизведения:

- Повторить все (проигрывание всего списка файлов без остановки)
- Воспроизведение (проигрывание только выбранного файла один раз)
- Случайно (проигрывание любого файла в случайном порядке без остановки)
- По порядку (проигрывание всех файлов последовательно по списку)
- Повтор (проигрывание выбранного файла постоянно)

Для возврата в предыдущее меню используйте кнопку **Закончить разговор** или **Назад** в зависимости от модели видеодомофона.

ПРОГРАММИРОВАНИЕ И ЭКСПЛУАТАЦИЯ

3.2. ПОДМЕНЮ "ВИДЕО"



Рис. 25 Проигрывание видео

Используйте навигационные кнопки для выбора нужного вам видеофайла. Для начала или приостановки воспроизведения используйте кнопку выбора. Чтобы перемотать воспроизведение назад или вперед удерживайте соответствующие навигационные кнопки. Для вызова регулировки уровня громкости удерживайте кнопку выбора во время воспроизведения. После появления шкалы используйте навигационные кнопки для выбора уровня громкости звука.

**ВНИМАНИЕ!**

1. В данном меню отображаются только те видеофайлы, которые содержатся в папке **USER** на карте памяти. Если папка с таким именем отсутствует на карте памяти, то ее необходимо создать.
2. Входящий вызов и появление тревоги имеет больший приоритет. Поэтому в случае их появления, проигрывание видео будет автоматически остановлено.
3. Если воспроизведение было прервано, то оно может быть возобновлено с того же места, на котором было остановлено.
4. Если в памяти имеется несколько видеофайлов, то они будут проигрываться по порядку без остановки.

Для возврата в предыдущее меню используйте кнопку **Закончить разговор** или **Назад** в зависимости от модели видеодомофона.

ПРОГРАММИРОВАНИЕ И ЭКСПЛУАТАЦИЯ

3.3. ПОДМЕНЮ "ФОТО"



Рис. 26 Просмотр фото

Используйте навигационные кнопки для выбора или перелистывания изображений. Для начала просмотра изображения используйте кнопку выбора.

Удерживайте кнопку выбора для приостановки автоматического просмотра изображений и перехода к ручному режиму просмотра.

Для возврата в предыдущее меню используйте кнопку **Закончить разговор** или **Назад** в зависимости от модели видеодомофона.

**ВНИМАНИЕ!**

В данном меню отображаются только те файлы изображения, которые содержатся в папке **USER** на карте памяти. Если папка с таким именем отсутствует на карте памяти, то ее необходимо создать.

3.4. ПОДМЕНЮ "ПРОВОДНИК"

В пункте меню **Проводник** можно увидеть все папки и файлы, которые имеются на карте памяти. Используйте навигационные кнопки для выбора нужного вам файла. Для открытия | запуска выбранного файла или директории используйте кнопку выбора. Чтобы удалить выбранный файл или папку, удерживайте кнопку выбора до появления всплывающего окна с подтверждением об удалении.



Рис. 27 Проводник

ОБНОВЛЕНИЕ ПРОШИВКИ

Для обновления ПО видеодомофона скачайте файлы прошивки с официального сайта www.novicam.ru. Затем загрузите эти файлы в корневую директорию карты памяти microSD. Затем установите карту в домофон и запустите файлы обновления из проводника по-очереди (сначала INT, затем MCU). После обновления каждым файлом видеодомофон автоматически будет перезагружен.

**ВНИМАНИЕ!**

Во время процесса обновления ни в коем случае не отключайте питание видеодомофона, а также не извлекайте кату памяти. Это может повредить устройство и сделать его нерабочим.

4. ПУНКТ МЕНЮ "ЗАПИСИ"



Рис. 28 Пункт меню "Записи"

Пункт меню **Записи** главного меню содержит записанные с вызывных панелей или видеодомофона файлы фото и видео.

Пункт подменю **Видео** аналогичен одноименному пункту в меню **Галерея**, но содержит только записанные файлы, находящиеся в папке **RECORD** на карте памяти.

Пункт подменю **Фото** аналогичен одноименному пункту в меню **Галерея**, но содержит только записанные файлы, находящиеся в папке **DCIM** на карте памяти.

**ВНИМАНИЕ!**

Папки **RECORD** и **DCIM** создаются автоматически при первой записи видео и фото соответственно.

ПРОГРАММИРОВАНИЕ И ЭКСПЛУАТАЦИЯ

НАСТРОЙКА ПАРАМЕТРОВ ИЗОБРАЖЕНИЯ

Для регулировки параметров изображения в режиме мониторинга видео с нужной панели или видеокамеры нажмите кнопку **Переадресация** до тех пор пока внизу экрана не появятся настройки. Далее выставите на глаз параметры яркости, контрастности и цвета в интервале от 0 до 50. По умолчанию значения всех параметров – 25.



Рис. 29 Регулировка параметров изображения

РЕГУЛИРОВКА ГРОМКОСТИ РАЗГОВОРА

Для регулировки громкости звука в режиме разговора с нужной вызывной панелью используйте специальное колесико, расположенное с правой боковой стороны монитора.

ПРОГРАММИРОВАНИЕ И ЭКСПЛУАТАЦИЯ

ВЫБОР ТИПА ВИДЕОСИГНАЛА

Монитор серии MAGIC HD поддерживает несколько типов видеосигнала: AHD-P, AHD-N, CVBS-P, CVBS-N, где P - это PAL, а N - NTSC. В России обычно используется видеосигнал формата PAL. При первом запуске или после сброса настроек видеодомофон автоматически определяет тип видеосигнала подключенной вызывной панели или видеокамеры.

Если видео отображается на подключенном и активированном канале, то ничего больше делать не нужно.

Существует 2 способа ручного выбора тип видеосигнала:

Способ 1. Войдите в меню настроек, далее в подменю Параметры выберите тип видеосигнала для нужного порта.

Способ 2. Активируйте режим мониторинга для нужной панели или видеокамеры и нажмите кнопку **Переадресация**.

После этого появится меню настроек звука, параметров изображения и переключения типа видеосигнала.


Для выбора типа входящего видеосигнала используйте значок , нажимая на него пока не переключитесь на нужный тип видеосигнала.



Рис. 30 Меню настроек параметров изображения и переключения типа видеосигнала.

ПРОГРАММИРОВАНИЕ И ЭКСПЛУАТАЦИЯ

ПРИЕМ ВЫЗОВА И ОТКРЫТИЕ ЗАМКА | ВОРОТ

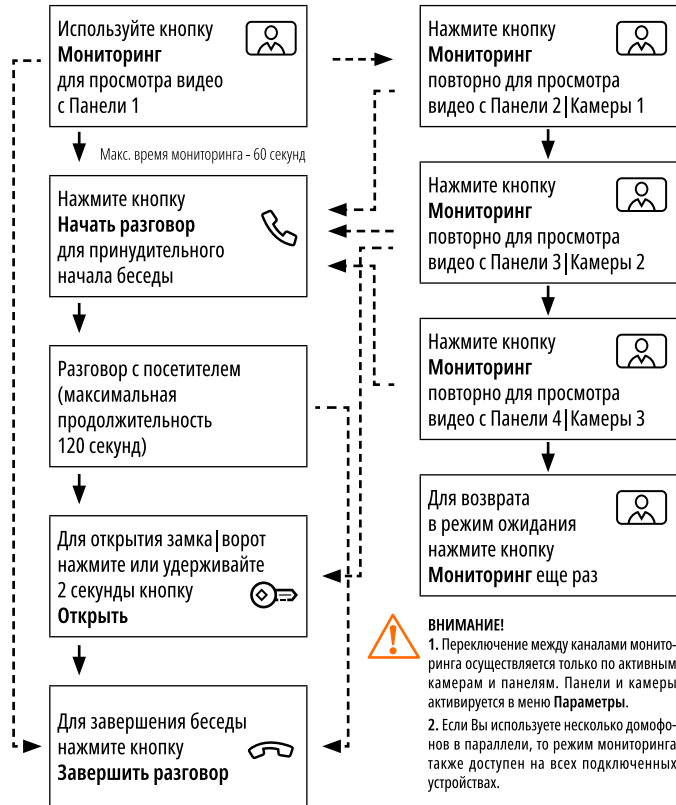


ВНИМАНИЕ!

1. При работе монитора в составе многоквартирной системы с поддержкой сигнала HOOK открытие двери и завершение разговора возможно только после нажатия кнопки **Начать разговор**.
2. Кратковременное нажатие или удержание кнопки **Открыть** зависит от способа подключения исполнительного механизма и настройки приоритета реле.

ПРОГРАММИРОВАНИЕ И ЭКСПЛУАТАЦИЯ

МОНИТОРИНГ И ОТКРЫТИЕ ЗАМКА | ВОРОТ

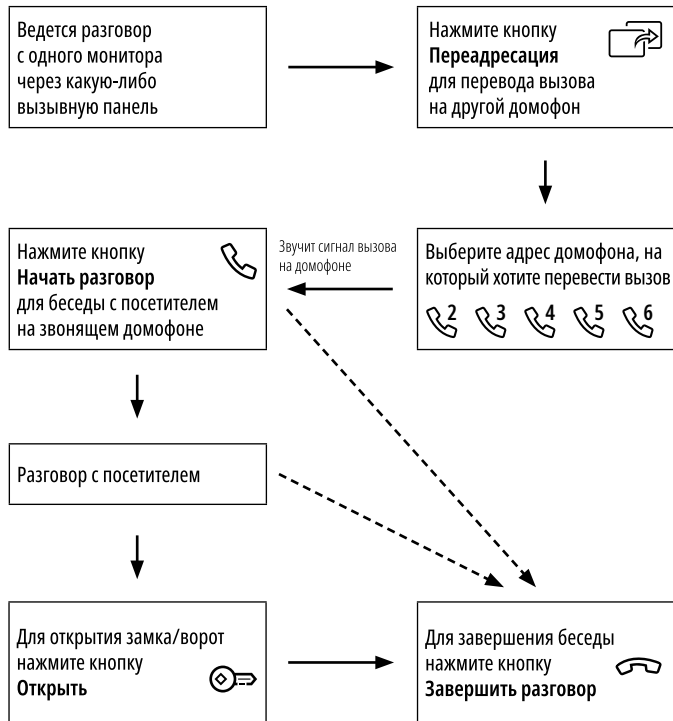


ВНИМАНИЕ!

1. Переключение между каналами мониторинга осуществляется только по активным камерам и панелям. Панели и камеры активируются в меню **Параметры**.
2. Если Вы используете несколько домофонов в параллели, то режим мониторинга также доступен на всех подключенных устройствах.

ПРОГРАММИРОВАНИЕ И ЭКСПЛУАТАЦИЯ

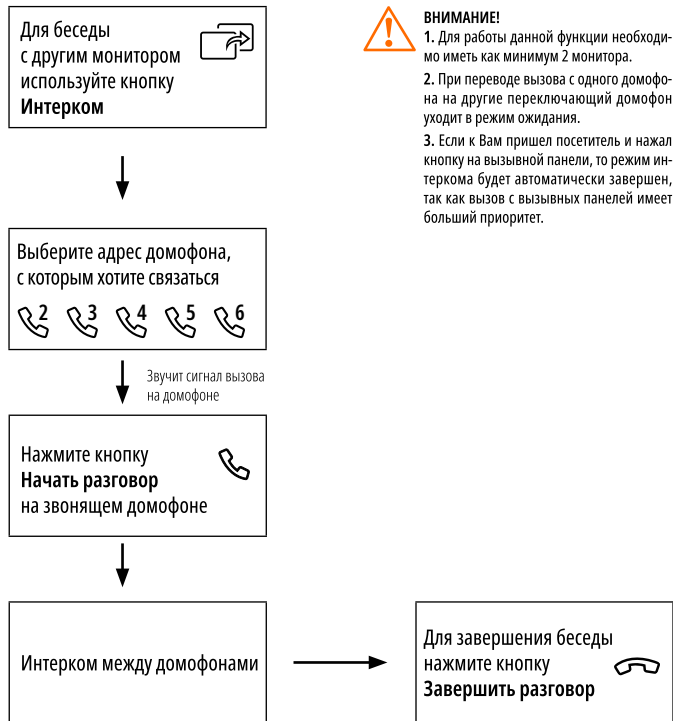
ПЕРЕАДРЕСАЦИЯ ВЫЗОВА НА ДРУГОЙ МОНИТОР



ВНИМАНИЕ!
 1. Для данной функции необходимо иметь как минимум 2 домофона в системе.
 2. При переводе вызова с одного домофона на другие переключающий домофон уходит в режим ожидания.

ПРОГРАММИРОВАНИЕ И ЭКСПЛУАТАЦИЯ

ИНТЕРКОМ МЕЖДУ МОНИТОРАМИ



ВНИМАНИЕ!
 1. Для работы данной функции необходимо иметь как минимум 2 монитора.
 2. При переводе вызова с одного домофона на другие переключающий домофон уходит в режим ожидания.
 3. Если к Вам пришел посетитель и нажал кнопку на вызывной панели, то режим интеркома будет автоматически завершен, так как вызов с вызывных панелей имеет больший приоритет.

СПЕЦИФИКАЦИЯ

Модель	MAGIC 7 HD WHITE DARK
Версия	4821 4822
СИСТЕМА	
Дисплей	ЖК TN-TFT 7" (1024×600)
Система	Видео: AHD-M/CVBS(PAL/NTSC) Аудио: Полудуплекс
Мелодии	6 (индивидуальная для каждой панели) Пользовательские MP3
Запись	Фото или видео (авто / вручную / по движению)
Формат сжатия	Запись: MP4(AVI), JPEG Воспроизведение: MP3, WMA, OGG, FLAC, APE, AAC, AC3, ATRA, DTS, MP4(AVI), MKV, MOV, TS, ASF, FLV, PMP, RMVB, MPG, VOB, WMV, JPEG, BMP, GIF, PNG
Настройки изображения	Яркость / Контраст / Цветность
Микрофон	Всенаправленный
Динамик	Регулировка громкости
Меню	Графическое
Функция Не беспокоить	По расписанию / Вручную
Автоответчик	Есть
Режим ожидания	Отображение часов и даты (1 мин.)/ Фоторамка / Экран выкл.
Кнопки	Сенсорные с белой подсветкой
ИНТЕРФЕЙС	
Управление замком	1. Через вызывные панели 2. Встроенное электро-механическое реле (Н.Р. 2А, DC 12 В)
Вызывная панель	4
Видеокамеры	3 (вместо 2,3,4 вызывной панели)
Доп. видеодомофон	5

СПЕЦИФИКАЦИЯ

Модель	MAGIC 7 HD WHITE DARK
Интерком между мониторами	Адресный
Память	Слот для карт microSD (до 32 Гб, класс 10 и выше)
СОВМЕСТИМОСТЬ	
Координатные домофоны	Vizit, Cyfral, Eltis, Метаком через модули МСК (НООК), МСК СЛИМ (НООК), МС-VZ Сейф-Сервис через модуль МСК-ДСС (НООК)
Цифровые системы	Даксис, Proel, GEBEL-1, Keyman-Polylock, Маршал-Raikmann, Метаком через модуль МСЦ (НООК), МС-XL
Вызывные панели	AHD-M или аналоговые с 4-х проводным подключением (автоопределение)
Мониторы	Novicam SMILE HD, MAGIC HD, FREEDOM HD FHD FHD WIFI
Видеокамеры	AHD-M/аналоговые
ФИЗИЧЕСКИЕ ПАРАМЕТРЫ	
Материал	Пластик, акрил
Цвет корпуса	Белый Черный
Монтаж	Накладной
Дальность передачи сигнала	До 100 м
Температурный режим	-10°С ... +50°С
Размер (ш×в×г)	238×144×19 мм
Питание	AC 100–240 В/DC12–15В, 0,4 А, 4,8 Вт

ДОПОЛНИТЕЛЬНАЯ ИНФОРМАЦИЯ

1. ТРАНСПОРТИРОВКА И ХРАНЕНИЕ

- 1.1. Оборудование в транспортной таре перевозится любым видом крытых транспортных средств согласно действующим нормативам.
- 1.2. Условия транспортирования оборудования должны соответствовать условиям хранения 5 по ГОСТ 15150-69.
- 1.3. Хранение оборудования устройства в транспортной таре на складах изготовителя регламентируется условиями 1 по ГОСТ 15150-69.

2. УТИЛИЗАЦИЯ

Утилизацию продукции, содержащей электронные компоненты, необходимо производить в соответствии с местными законами и нормативными актами. Для подробной информации о правилах утилизации обратитесь к местным органам власти.

ГАРАНТИЙНЫЙ ТАЛОН

► ГАРАНТИЙНЫЕ ОБЯЗАТЕЛЬСТВА

Novicam гарантирует исправность изделия и его нормальную работу в течение трех лет, начиная с даты технического контроля, указанной в данном гарантийном талоне, при соблюдении условий, изложенных в Руководстве пользователя.

Если в течение гарантийного срока в изделии обнаружится заводской дефект, Novicam по настоящей гарантии бесплатно произведет ремонт/замену изделия или его дефектных деталей в соответствии с приведенными ниже Условиями гарантийного обслуживания. Ремонт/замена изделия или его дефектных деталей может производиться с использованием новых или восстановленных деталей по решению Novicam. В случае, если приобретенное Вами изделие марки Novicam будет нуждаться в гарантийном обслуживании, просим Вас обратиться к дилеру, у которого Вы приобретали данное изделие или в Единую службу поддержки (тел. +7-495-215-54-90).

► УСЛОВИЯ ГАРАНТИЙНОГО ОБСЛУЖИВАНИЯ

1. В соответствии с данной гарантией Novicam дает обязательства на свое усмотрение осуществить ремонт или замену изделия, на которое распространяются условия настоящей гарантии. Novicam не несет ответственности за любой ущерб или убытки, связанные с данным изделием, включая материальные и нематериальные потери, а именно: средства, уплаченные при покупке изделия, потери прибыли, доходов, данных при использовании изделия или других связанных с ним изделий, а также косвенные, случайные или вытекающие как следствие потери или убытки.
2. Услуги по гарантийному обслуживанию могут быть оказаны в период до окончания гарантийного срока и только по предъявлению потребителем вместе с дефектным изделием гарантийного талона с четко проставленным на нем штампом ОТК. Novicam может потребовать от потребителя предъявления дополнительных доказательств факта покупки изделия, необходимых для подтверждения сведений, указанных в гарантийном талоне. Novicam может отказать в бесплатном гарантийном обслуживании, если информация на штампе ОТК нечитаема (невозможно разобрать дату проведения технического контроля). Настоящая гарантия не распространяется также на изделия с измененным или неразборчивым серийным номером.

ГАРАНТИЙНЫЙ ТАЛОН

3. Во избежание повреждения, потери или удаления данных с носителей информации просим Вас извлекать такие устройства до передачи изделия на гарантийное обслуживание.
4. Все дефектные изделия/детали, которые подверглись замене на новые, переходят в собственность Novicam.
5. Настоящая гарантия не распространяется на:
 - 5.1. периодическое обслуживание, ремонт или замену частей в связи с их естественным износом*;
 - 5.2. расходные материалы (компоненты), которые требуют периодической замены на протяжении срока службы изделия, например, элементы питания;
 - 5.3. риски, связанные с транспортировкой Вашего изделия «до» и «от» Novicam;
 - 5.4. повреждения или модификации в результате:
 - а) неправильной эксплуатации, включая:
 - неправильное обращение, повлекшее физические, косметические повреждения или повреждения поверхности, деформацию изделия или повреждение жидкокристаллических дисплеев;
 - нарушение правил и условий установки, эксплуатации и обслуживания изделия, изложенных в Руководстве пользователя и другой документации, передаваемой потребителю в комплекте с изделием;
 - установку или использование изделия с нарушением технических стандартов и норм безопасности, действующих в стране установки или использования;
 - б) использования программного обеспечения, не входящего в комплект поставки изделия или в результате неправильной установки программного обеспечения, входящего в комплект изделия;
 - в) использования изделия с аксессуарами, периферийным оборудованием и другими устройствами, тип, состояние и стандарт которых не соответствует рекомендациям изготовителя изделия;

ГАРАНТИЙНЫЙ ТАЛОН

- г) ремонта или попытки ремонта, произведенных лицами или организациями, не являющимися Novicam или официальными сервис-центрами Novicam;
- д) регулировки или переделки изделия без предварительного письменного согласия с Novicam;
- е) небрежного обращения;
- ж) несчастных случаев, пожаров, попадания насекомых, инородных жидкостей, химических веществ, других веществ, затопления, вибрации, высокой температуры, неправильной вентиляции, колебания напряжения, использования повышенного или неправильного питания или входного напряжения, облучения, электростатических разрядов, включая разряд молнии, и иных видов внешнего воздействия или влияния.
6. Настоящая гарантия распространяется исключительно на аппаратные компоненты изделия. Гарантия не распространяется на программное обеспечение.
7. Срок службы изделия 7 лет.
 - а) По истечении срока службы изделие необходимо снять с эксплуатации (оно подлежит списанию).
 - б) При невыполнении указанных действий и дальнейшей эксплуатации изделия, оно может стать причиной появления неполадок в системе и нести угрозу для:
 - другого имущества;
 - жизни и здоровью людей;
 - окружающей среды.
 - в) После истечения срока службы вся и любая ответственность в полном объеме возлагается на лицо, его использующее.

ГАРАНТИЙНЫЙ ТАЛОН

* Под естественным износом понимается ожидаемое уменьшение пригодности детали в результате износа или обычного воздействия окружающей среды. Интенсивность износа и долговечность детали, зависит от условий ее работы (характера нагрузки, величины удельного давления, температуры и т. д.), а также материала детали, регулировки, смазки, своевременности и тщательности выполнения работ по техническому обслуживанию, соблюдения правил и условий эксплуатации видеокамеры, изложенных в Руководстве пользователя видеокамеры Novicam.

Все возникающие вопросы Вы можете задать на форуме www.forum.novicam.ru

Адреса Авторизованных Сервисных Центров (АСЦ)

Вы можете посмотреть на сайте www.novicam.ru

Произведено в Китае из оригинальных комплектующих,
разработанных в Японии, по заказу и под контролем НОВИКАМ РОССИЯ



БОНУС МАРКЕТ



БОНУС МАРКЕТ – программа лояльности для клиентов ГК Новигрупп и их партнеров, поощряющая лиц, монтирующих оборудование Novicam™ и Далсвязь™, позволяющая накапливать баллы и обменивать их на подарки в нашем интернет-магазине бонусов.

■ **КОПИТЕ БАЛЛЫ**

Каждой модели камеры, регистратора, домофона, вызывной панели или репитера соответствует определенное количество баллов. Таблицу соответствия, Вы можете посмотреть на нашем сайте www.novicam.ru и www.dalsvyaz.ru в разделе **Бонус Маркет**. Для зачисления необходимо:

- Подписаться на нас в соцсетях;
- Войти в личный кабинет;
- Ввести уникальный номер, состоящий из последних 7 символов серийного номера устройства, расположенном на стикере оборудования.

■ **ПОЛУЧАЙТЕ БОЛЬШЕ БАЛЛОВ**

Дополнительные баллы также могут начисляться за участие в наших мероприятиях: семинарах, вебинарах, мотивационных акциях и проч.

■ **МЕНЯЙТЕ БАЛЛЫ НА НУЖНЫЕ ПОДАРКИ**

Накопив достаточное количество баллов, Вы можете выбрать себе подарок в каталоге.

Доставка товаров осуществляется бесплатно до пункта выдачи заказов интернет-магазина **Все инструменты**, до двери, если эта опция доступна для Вашего города, или до ближайшего офиса Дилера или Партнера ГК Новигрупп.

С полными условиями и правилами программы **Бонус Маркет** можно ознакомиться на сайтах www.novicam.ru и www.dalsvyaz.ru

ОТДЕЛ
ТЕХНИЧЕСКОГО
КОНТРОЛЯ
novicam

