

HIKVISION



Считыватель карт серии DS-K1108

Руководство пользователя

RU05868B

Руководство пользователя

COPYRIGHT ©2017 Hangzhou Hikvision Digital Technology Co., Ltd.

ALL RIGHTS RESERVED.

Вся информация, включая текст, изображения и графики является интеллектуальной собственностью Hikvision Digital Technology Co., Ltd. или её дочерних компаний (далее Hikvision). Данное руководство пользователя (далее «Руководство») не подлежит воспроизведению, изменению, переводу или распространению, частично или целиком, без предварительного разрешения Hikvision. Hikvision не предоставляет гарантий, заверений, явных или косвенных, касательно данного Руководства, если не предусмотрено иное.

О руководстве

Данное руководство применимо к считывателям карт серии DS-K1108.

Руководство содержит инструкции по использованию и управлению продуктом. Изображения, графики и вся другая информация предназначена только для ознакомления. Этот документ может быть изменён без уведомления, в связи с обновлением прошивки и по другим причинам. Последнюю версию вы можете найти на веб-сайте компании (<http://overseas.hikvision.com/en/>).

Пожалуйста, используйте этот документ под руководством профессионалов.

Торговая марка

HIKVISION

и другие торговые марки Hikvision и логотипы являются интеллектуальной собственностью Hikvision в различных юрисдикциях. Другие торговые марки и логотипы, содержащиеся в руководстве, являются собственностью их владельцев.

Правовая информация

ДО МАКСИМАЛЬНО ДОПУСТИМОЙ СТЕПЕНИ, РАЗРЕШЕННОЙ
ДЕЙСТВУЮЩИМ ЗАКОНОДАТЕЛЬСТВОМ, ПРОДУКТ, АППАРАТУРА,

ПРОГРАММНОЕ И АППАРАТНОЕ ОБЕСПЕЧЕНИЕ ПРЕДОСТАВЛЯЕТСЯ «КАК ЕСТЬ», СО ВСЕМИ ОШИБКАМИ И НЕТОЧНОСТЯМИ, НИКVISION НЕ ДАЕТ НИКАКИХ ГАРАНТИЙ, ЯВНЫХ ИЛИ ПОДРАЗУМЕВАЕМЫХ, КАСАТЕЛЬНО УДОВЛЕТВОРИТЕЛЬНОСТИ КАЧЕСТВА, СООТВЕТСТВИЯ УКАЗАННЫМ ЦЕЛЯМ И ОТСУТСТВИЯ НАРУШЕНИЙ СО СТОРОНЫ ТРЕТЬИХ ЛИЦ. НИ НИКVISION, НИ ЕГО ДИРЕКТОРА, НИ СОТРУДНИКИ ИЛИ ПРЕДСТАВИТЕЛИ НЕ НЕСУТ ОТВЕТСТВЕННОСТИ ПЕРЕД ПОТРЕБИТЕЛЕМ ЗА КАКОЙ-ЛИБО СЛУЧАЙНЫЙ ИЛИ КОСВЕННЫЙ УЩЕРБ, ВКЛЮЧАЯ УБЫТКИ ИЗ-ЗА ПОТЕРИ ПРИБЫЛИ, ПЕРЕРЫВА В ДЕЯТЕЛЬНОСТИ ИЛИ ПОТЕРИ ДАННЫХ ИЛИ ДОКУМЕНТАЦИИ, В СВЯЗИ С ИСПОЛЬЗОВАНИЕМ ДАННОГО ПРОДУКТА, ДАЖЕ ЕСЛИ НИКVISION БЫЛО ИЗВЕСТНО О ВОЗМОЖНОСТИ ТАКОГО УЩЕРБА.

ОТВЕТСТВЕННОСТЬ ЗА ИСПОЛЬЗОВАНИЕ ПРОДУКТА С ДОСТУПОМ В ИНТЕРНЕТ НЕСЕТ ПОЛЬЗОВАТЕЛЬ; НАША КОМПАНИЯ НЕ НЕСЕТ ОТВЕТСТВЕННОСТИ ЗА НЕНОРМАЛЬНУЮ РАБОТУ ОБОРУДОВАНИЯ, ПОТЕРЮ ИНФОРМАЦИИ И ДРУГИЕ ПОСЛЕДСТВИЯ, ВЫЗВАННЫЕ КИБЕР АТАКАМИ, ВИРУСАМИ ИЛИ ДРУГИМИ ИНТЕРНЕТ РИСКАМИ; ОДНАКО, НАША КОМПАНИЯ ОБЕСПЕЧИВАЕТ СВОЕВРЕМЕННУЮ ТЕХНИЧЕСКУЮ ПОДДЕРЖКУ, ЕСЛИ ЭТО НЕОБХОДИМО.

ЗАКОНЫ, РЕГУЛИРУЮЩИЕ ВИДЕОНАБЛЮДЕНИЕ, ВАРЬИРУЮТСЯ В ЗАВИСИМОСТИ ОТ СТРАНЫ. ПОЖАЛУЙСТА, ПРОВЕРЬТЕ ВСЕ СООТВЕТСТВУЮЩИЕ ЗАКОНЫ ВАШЕЙ СТРАНЫ ПЕРЕД ИСПОЛЬЗОВАНИЕМ ОБОРУДОВАНИЯ. НАША КОМПАНИЯ НЕ НЕСЕТ ОТВЕТСТВЕННОСТИ ЗА ИСПОЛЬЗОВАНИЕ ОБОРУДОВАНИЯ В НЕЗАКОННЫХ ЦЕЛЯХ.

В СЛУЧАЕ КОНФИЛИКТОВ МЕЖДУ НАСТОЯЩИМ РУКОВОДСТВОМ И ДЕЙСТВУЮЩИМ ЗАКОНОДАТЕЛЬСТВОМ, ПОСЛЕДНЕЕ ПРЕВАЛИРУЕТ.

Содержание

ГЛАВА 1	ПРОФИЛАКТИЧЕСКИЕ И ПРЕДОСТЕРЕГАЮЩИЕ СОВЕТЫ	2
ГЛАВА 2	ПРЕДСТАВЛЕНИЕ.....	3
2.1	Вид СПЕРЕДИ	3
2.2	Вид СЗАДИ	4
ГЛАВА 3	УСТАНОВКА.....	4
3.1	Представление DIP-переключателя	4
3.2	Описание кабелей	6
3.3	Подключение кабелей	7
ГЛАВА 4	ЗВУКОВЫЕ ПОДСКАЗКИ И ИНДИКАТОР	10

Глава 1 Профилактические и предостерегающие советы

Чтобы гарантировать правильную работу считывателя карт, прочитайте и соблюдайте примечания ниже.

- Если считыватель карт питается от контроллера, расстояние от источника питания должно быть не более 100 м. Если расстояние больше 100 м, рекомендуется подключить считыватель карт к внешнему источнику питания постоянного тока 12В (диапазон: $-10\% \sim +10\%$), который является неимпульсным и линейным.
- Чтобы гарантировать связь между контроллером и считывателем карт, вы должны использовать кабель RVVP свыше 0,5 для их подключения.
- Если считыватель карт установлен снаружи помещения или в легко проницаемой среде, рекомендуется устанавливать водонепроницаемый экран.
- Если вам необходимо установить несколько считывателей карт, расстояние между ними должно превышать 30 см.
- Чтобы уменьшить шум при передаче на большие расстояния, экран кабеля должен подключаться к GND как контроллера, так и терминала считывателя карт.

Глава 2 Представление

Считыватель карт серии DS-K1108 - это высокопроизводительный продукт с 32-х битным высокоскоростным процессором. Он связывается с контроллером доступа через протокол RS-485 (AES шифрование) или протокол Wiegand. Встроенный модуль защиты от тампинга помогает защитить считыватель карт от умышленного причинения ущерба. Что касается внешнего вида, то материал PC+ABS делает возможными водонепроницаемость и пыленепроницаемость в плохой окружающей среде.

2.1 Вид спереди

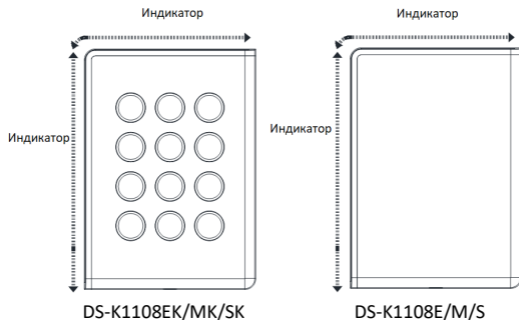


Рисунок 2-1 Вид спереди на устройства серии DS-K1108

2.2 Вид сзади

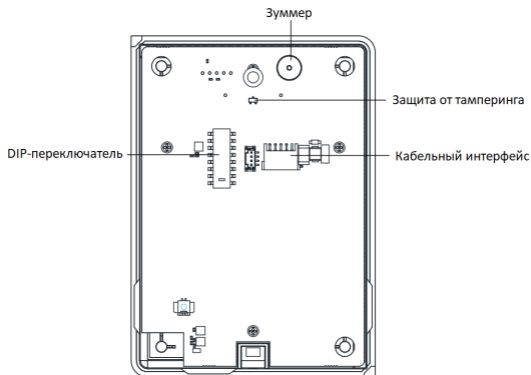


Рисунок 2-2 Вид сзади на устройства серии DS-K1108

Глава 3 Установка

3.1 Представление DIP-переключателя

Модуль DIP-переключателя представлен ниже. Номера DIP-переключателей слева направо: 1 ~ 8.

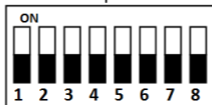




Рисунок 3-1 Модуль DIP-переключателя

Таблица 3-1 Описание DIP-переключателя

Иконка	Описание
	Представляет 1 в двоичном виде
	Представляет 0 в двоичном виде

Например, двоичное значение следующего состояния:
0000 1100.

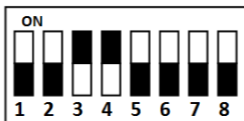


Рисунок 3-2 Модуль DIP-переключателя

Таблица 3-2 Описание DIP-переключателя

№	Описание	Состояние DIP-переключателя
1~4	Адрес RS-485	1: 1 0: 0
5	Зарезервирован	Зарезервирован
6	Wiegand протокол или RS-485 протокол.	1: Wiegand протокол; 0: RS-485 протокол.
7	Wiegand протокол (доступен, когда № 6 равен 1)	1: Протокол Wiegand 26-бит; 0: Протокол Wiegand 34-бита.
8	Согласованное сопротивление (доступно для RS-485 протокола)	1: Включен; 0: Выключен.

Таблица 3-3 Настройка DIP-переключателя

Статус DIP-переключателя	Дверь	Считыватель
1000 0000	Дверь 1	Входной считыватель 1
0100 0000		Выходной считыватель 2
1100 0000	Дверь 2	Входной считыватель 3
0010 0000		Выходной считыватель 4
1010 0000	Дверь 3	Входной считыватель 5
0110 0000		Выходной считыватель 6
1110 0000	Дверь 4	Входной считыватель 7
0001 0000		Выходной считыватель 8

3.2 Описание кабелей

Описание 10 кабелей представлено ниже.

Таблица 3-4 Описание кабелей

Цвет	Описание
Оранжевый	Wiegand ERR (доступно для Wiegand протокола)
Коричневый	Wiegand OK (доступно для Wiegand протокола)
Белый	Wiegand W1 (доступно для Wiegand протокола)
Зеленый	Wiegand W0 (доступно для Wiegand протокола)
Синий	RS-485 -
Желтый	RS-485 +

Цвет	Описание
Красный	PWR (DC +12V)
Черный	GND
Серый	TAMPER контроль
Фиолетовый	Управление звуковым сигналом (доступно для Wiegand протокола)

3.3 Подключение кабелей

Цель:

Соедините кабелями контроллер и считыватель карт, чтобы установить связь между ними.

Шаги для RS-485 режима связи:

1. Установите DIP-переключатель № 6 в 0.
2. Установите DIP-переключатели № 1 ~ 5 для адреса RS-485 и режима чтения карт. Для получения подробной информации смотрите *Раздел 3.1 Представление DIP-переключателя*.
3. Подключите кабели между контроллером и считывателем карт, как показано на рисунке ниже.

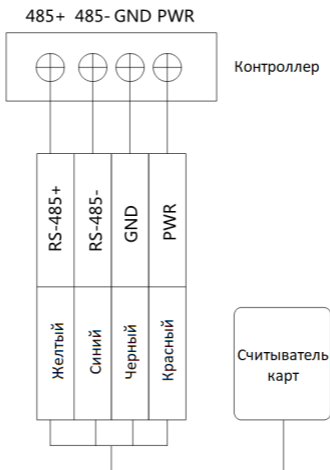


Рисунок 3-3 Подключение для режима связи RS-485

Шаги для Wiegand режима связи:

1. Установите DIP-переключатель № 6 в 1.
2. Установите DIP-переключатели №5 и №7 для режима чтения карт и протокола Wiegand. Для получения подробной информации смотрите *Раздел 3.1 Представление DIP-переключателя*.
3. Подключите кабели между контроллером и считывателем карт, как показано на рисунке ниже.

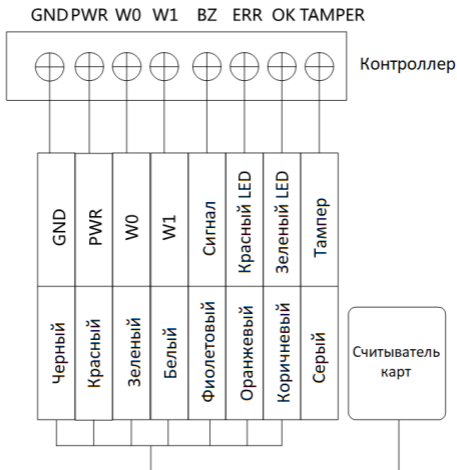


Рисунок 3-4 Подключение для режима связи Wiegand

Глава 4 Звуковые подсказки и индикатор

После включения считывателя карт индикатор состояния загорится зеленым и мигнет 1 раз. Затем он станет красным и мигнет 3 раза. Наконец, зуммер отправит звуковой сигнал, указывающий, что процесс запуска завершен.

При использовании считывателя карт, он будет подавать разные звуковые подсказки, а светодиодный индикатор будет отображать различные состояния. Более подробную информацию вы можете найти в таблицах ниже.

Таблица 4-1 Описание звуковых подсказок

Звуковые подсказки	Описание
Один звуковой сигнал	Подсказка проводки карты
	Подсказка нажатия клавиш
	Подсказка ввода слишком длинного номера карты введенного нажатием клавиш.
	Подсказка тайм-аута для нажатия клавиш или проводки карты.
	Для аутентификации: подсказка для ввода пароля после проводки карты.
Два быстрых звуковых сигнала	Операция нажатия клавиш или проводки карты действительна.
Три медленных звуковых сигнала	Операция нажатия клавиш или проводки карты недействительна.
Быстрые непрерывные звуковые сигналы	Подсказка тревоги тамперинга.
	Подсказка тревоги зуммера.

Звуковые подсказки	Описание
Медленные непрерывные звуковые сигналы	Устройство считывания карт не зашифровано.

Таблица 4-2 Описание светодиодных индикаторов

Состояние LED индикатора	Описание
Зеленый (мигание 1 раз) и красный (мигание 3 раза)	Считыватель карт включен.
Зеленый и мигающий	Для аутентификации по Карте + Паролю: подсказка для ввода пароля после проводки карты.
Постоянный зеленый 2 сек	Операция нажатия клавиш или проводки карты действительна.
Постоянный красный	Считыватель карт работает нормально.
Красный и мигание 3 раза	Операция нажатия клавиш или проводки карты недействительна.
Красный и мигающий	Для RS-485 протокола: Регистрация не выполнена или считыватель карт оффлайн.