

**ИНСТРУКЦИЯ ПО УСТАНОВКЕ ЮБОЧНОГО
КОМПЛЕКТА DOORHAN DH-SKIRT**

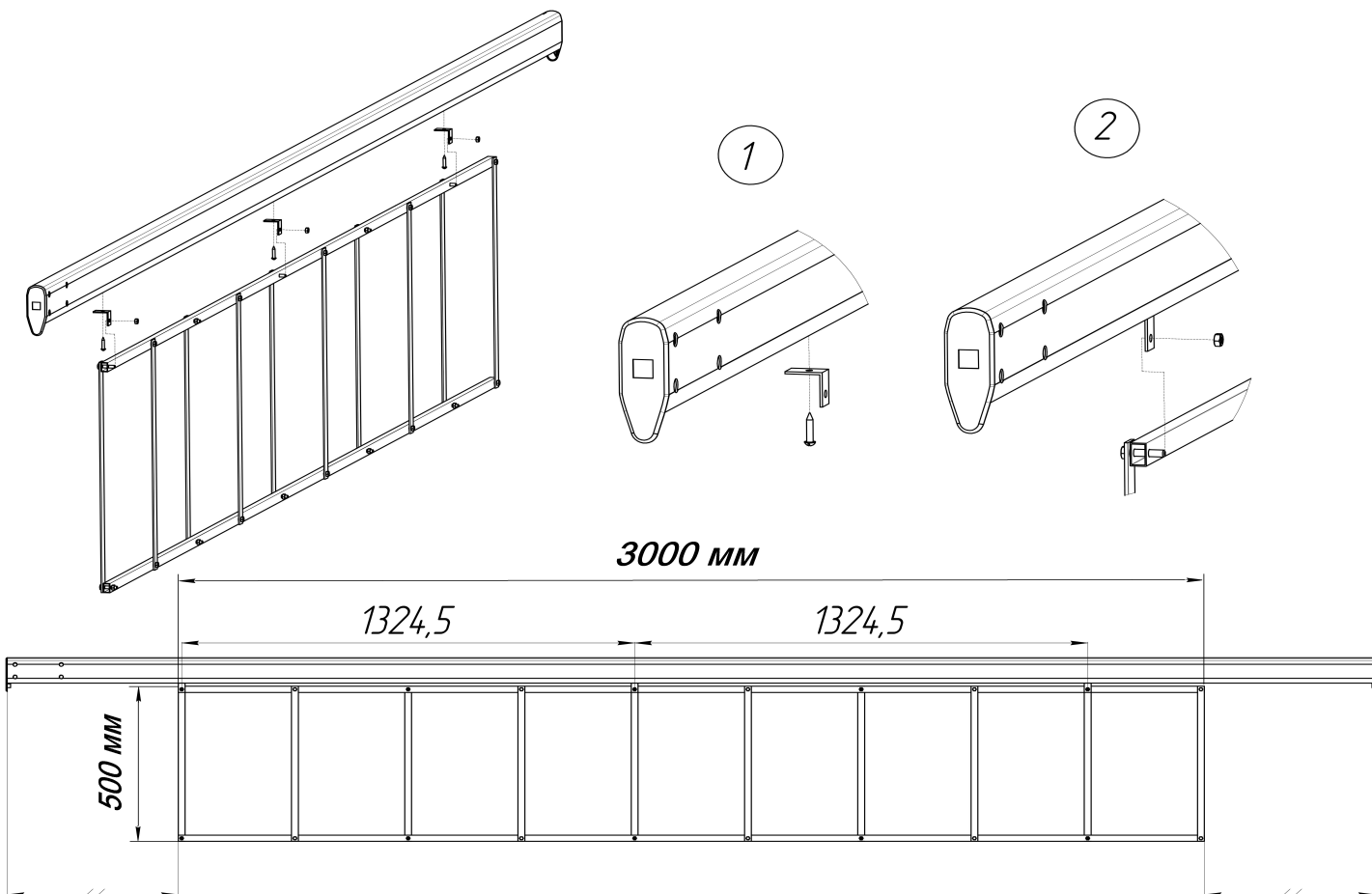
Юбочный комплект для стрелы DOORHAN DH-SKIRT изготовлен из алюминиевых планок, окрашенных в красный и белый цвет, что представляет собой дополнительную сигнализацию и выделяет шлагбаум среди окружающих предметов и строений.

Благодаря шарнирному соединению в вертикальном положении происходит складывание юбочного комплекта DOORHAN DH-SKIRT вдоль стрелы шлагбаума.

При опускании стрелы в горизонтальное положение, шторка вновь устанавливается в положение перпендикулярное стреле шлагбаума.

Монтаж юбочного комплекта.

Для установки юбочного комплекта необходимо перевести стрелу в закрытое положение, приложите юбочный комплект к стреле шлагбаума, и наметьте места крепления юбочного комплекта. Закрепите юбочный комплект к стреле используя закладные пластины и крепежный набор как показано на рисунке:



ВНИМАНИЕ! При установке юбочного комплекта DOORHAN DH-SKIRT необходимо учитывать что вес стрелы увеличивается, поэтому требуется заново сбалансировать стрелу шлагбаума. Для этого необходимо заменить балансирующую пружину или укоротить стрелу на 500 мм (для длинны стрелы в 6000 мм только укоротить стрелу).