

**КЛЮЧЕВОЕ УСТРОЙСТВО
CRR-71**

**РУКОВОДСТВО
ПО ЭКСПЛУАТАЦИИ**

2019 г.

ОГЛАВЛЕНИЕ

1. ОБЩИЕ ПОЛОЖЕНИЯ	3
2. НАЗНАЧЕНИЕ УСТРОЙСТВА	4
3. ТЕХНИЧЕСКИЕ ХАРАКТЕРИСТИКИ	5
4. КОМПЛЕКТ ПОСТАВКИ	6
5. УСТРОЙСТВО И РАБОТА	7
6. КОНСТРУКЦИЯ	9
7. ПОРЯДОК РАБОТЫ С УСТРОЙСТВОМ	12
8. ПРОГРАММИРОВАНИЕ УСТРОЙСТВА	13
9. ПРОВЕРКА РАБОТОСПОСОБНОСТИ УСТРОЙСТВА	16
10. ВОЗМОЖНЫЕ НЕИСПРАВНОСТИ И МЕТОДЫ ИХ УСТРАНЕНИЯ	17
11. РУКОВОДСТВО ПОЛЬЗОВАТЕЛЯ	18
12. ПРАВИЛА ХРАНЕНИЯ	19

1. ОБЩИЕ ПОЛОЖЕНИЯ

1.1 Настоящее руководство по эксплуатации (РЭ) предназначено для ознакомления с возможностями, принципами работы, конструкцией, правилами установки и эксплуатации ключевого устройства CRR-71 (далее по тексту – устройства).

1.2 К работе с устройством допускается персонал, имеющий допуск не ниже третьей квалификационной группы электрической безопасности, подготовленный в объеме производства работ, предусмотренных эксплуатационной документацией в части монтажных работ и подключения блока питания к сети переменного тока 220 В.

1.3 В данном РЭ используются следующие сокращения:

- АРМ – автоматизированное рабочее место;
- БВ – блок вызова;
- БП – блок питания;
- КУ – ключевое устройство;
- КФ – конфигурационный файл;
- ПК – персональный компьютер;
- ППО – пульт поста охраны;
- РЭ – руководство по эксплуатации;
- СДК – сетевой домофонный комплекс;
- СУ – сетевое устройство;

2. НАЗНАЧЕНИЕ УСТРОЙСТВА

2.1 КУ предназначено для обеспечения санкционированного доступа в подъезд, на придомовую территорию или в любое помещение объекта, для которого требуется ограничение доступа. Оно применяется в составе СДК ELTIS5000. Устройство обеспечивает санкционированный доступ в подъезды и иные территории с ограниченным доступом в соответствии с одним из признаков:

- бесконтактный электронный ключ (брелок стандарта EM-Marine);
- электронный ключ Touch Memoгу (при подключении к блоку вызова считывателя ключей ТМ);
- команда, полученная от ППО.

2.2 CRR-71 обеспечивает:

- Считывание ключа прохода и сравнение его с ключами, записанными для данного устройства.
- Формирование сигнала открывания замка при приложении корректного ключа прохода. Сопровождается медленным миганием светодиодного индикатора.
- При приложении к считывателю КУ непрописанного ключа дверь не открывается. Сопровождается частым миганием светодиодного индикатора.
- Открытие замка на время, установленное в конфигурации.
- Дистанционное открытие двери по команде с пульта поста охраны;
- Отзвонку в квартире при открытии двери ключом от этой квартиры;
- Сохранение конфигурационного файла (КФ) в энергонезависимой памяти.
- Возможность работы без подключения к управляющему интерфейсу.

Непрерывное свечение светодиодного индикатора в дежурном режиме.

2.3 CRR-71 имеет возможность создания, сохранения, записи, чтения и редактирования КФ в персональном компьютере (ПК) с помощью пакета программного обеспечения АРМ АВС NET-2. Перенос конфигурационного файла из ПК в КУ и обратно осуществляется по управляющему интерфейсу с помощью устройства сопряжения UD-CAN-1 или удаленно по сети Интернет.

2.4 CRR-71 соответствует климатическому исполнению У1.1 согласно ГОСТ 15150-69:

- температура окружающей среды (-40...+40)°С;
- относительная влажность - до 98% при 20°С ;
- атмосферное давление - (650...800) мм. рт. ст.

3. ТЕХНИЧЕСКИЕ ХАРАКТЕРИСТИКИ

Максимальный размер КФ, байт	17408
Количество ключей прохода, не более	4000
Количество комбинаций электронного ключа	2^{24}
Длительность сигнала открывания замка на выходе ОР, сек.	1...16
Ток коммутации выхода ОР, не более, мА	50
Напряжение питания постоянное, В	+10...18
Потребляемый ток (без э/м замка), мА, не более	70
Габаритные размеры (ширина x высота x глубина) мм, не более	47x146x27
Масса, кг, не более	0,2

4. КОМПЛЕКТ ПОСТАВКИ

В комплект поставки устройства входят:

Изделие CRR-71		1 шт.
Комплект крепления KM19 в составе:		1 шт.
Заглушка ZL10	4 шт.	
Винт самонарезающий 4,8x32	2 шт.	
Дюбель SORMAT NAT6	2 шт.	
Паспорт		1 шт.
Коробка упаковочная		1 шт.

Примечание - Руководство по эксплуатации поставляется на партию устройств или заказчик может его сам загрузить с сайта компании: www.eltis.com.

5. УСТРОЙСТВО И РАБОТА

5.1 Пример схемы подключения устройства приведен на рис.1. В дежурном режиме замок оказывается постоянно включенным, что обеспечивает закрытое состояние двери. В случае прикладывания записанного ключа к лузе считывателя, расположенной на лицевой панели CRR, или нажатии кнопки "Выход" происходит выключение замка, что позволяет открыть дверь. Подробную информацию о работе и правилах монтажа СДК смотри в РЭ на DP5000-KRDC часть 2 - сетевой домофонный комплекс.

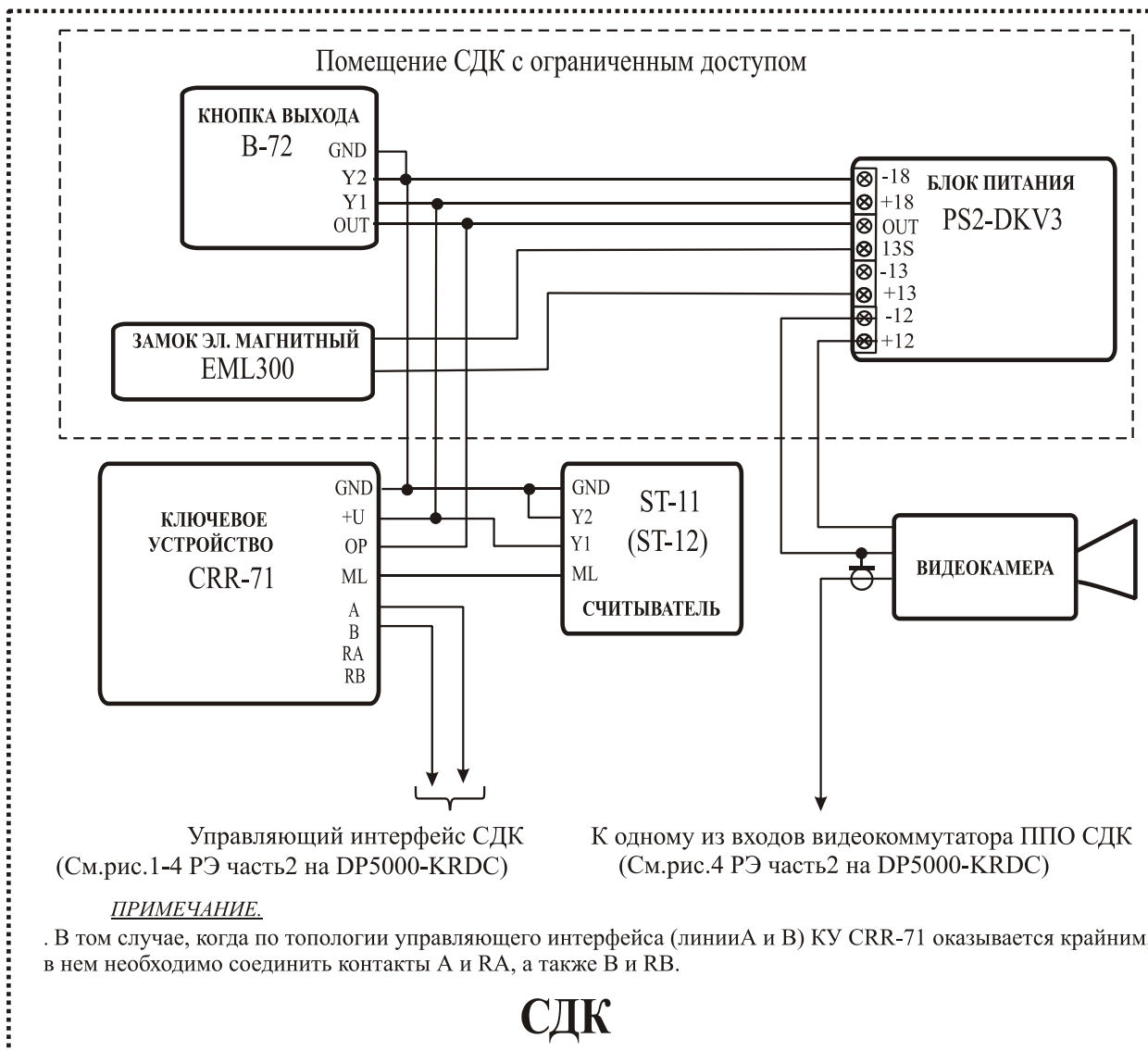


Рис.1 Схема подключения CRR-71 к замку без платы управления и кнопке В-72.

В том случае, когда КУ в топологии объекта оказывается территориально крайним по линии управляющего интерфейса, для её

согласования необходимо соединить на этом КУ цепи RA и RB с цепями A и B соответственно.

5.2. CRR-71 не имеет возможности автономного программирования. Все ключи и параметры устройства записываются пользователем в КУ только с помощью АРМа. Работа с АРМом AWS NET-2 позволяет переносить КФ из CRR-71 в ПК и обратно, осуществлять его редактирование и хранение в базе АРМа.

5.3 Данные настроек КУ (конфигурационный файл) хранится в памяти устройства.

5.4 CRR-71 может находиться в одном из 2 режимов:

- дежурный режим
- режим открытой двери

5.5 После включения питания CRR-71 находится в дежурном режиме, светодиод на лицевой панели горит, выход «ОР» закрыт. Время нахождения в этом режиме – не ограничено.

5.6 При предъявлении корректного ключа прохода, либо нажатии кнопки "Выход" изделие переходит в режим открытой двери. Это сопровождается редким миганием светодиода изделия. На все время нахождения в режиме открытой двери выход «ОР» замыкается на землю через сопротивление 100 Ом. Время нахождения в этом режиме программируется от 1 до 16 сек. (заводские установки – 2 сек.). По истечении заданного времени CRR-71 возвращается в дежурный режим.

5.7 При предъявлении незаписанного ключа входная дверь не открывается. Ошибка чтения ключа сопровождается частым миганием индикатора КУ.

6. КОНСТРУКЦИЯ

КУ имеет конструктивное исполнение со следующими свойствами:

- корпус из алюминиевого сплава;
- лицевая панель из нержавеющей стали.

Изделие имеет накладную конструкцию. Совместно с КУ может использоваться защитный козырек KR20;

Защитный козырек предохраняет от атмосферных осадков. Внешний вид изделия с козырьком представлен на рис.2. Из CRR-71 выходит многоцветный кабель, с помощью которого производится его подключение. Внешний вид ключевого устройства приведен на рисунке 3. На лицевой панели КУ расположены: считыватель бесконтактных электронных ключей E-Marine и светодиодный индикатор. С другой стороны КУ (рис.3) расположены: многоцветный кабель подключения и две этикетки. На одной приведены логотип фирмы, наименование изделия, и дата изготовления, на другой указана цветовая маркировка проводов кабеля и обозначение цепей для каждого провода. В таблице 1 представлена информация о кабеле подключения блока вызова. Цвета проводов могут быть изменены, информация о цветах представлена на этикетке данного изделия.

Таблица 1

Цвет провода	Цепь	Функциональное назначение
красный	+U	питание
черный	GND	общий
оранжевый	A	+ сигнал управляющего интерфейса
синий	B	- сигнал управляющего интерфейса
желтый	RA	согласующий оконечный резистор
белый	RB	согласующий оконечный резистор
зеленый	OP	выход управления замком
коричневый	ML	интерфейс 1-Wire

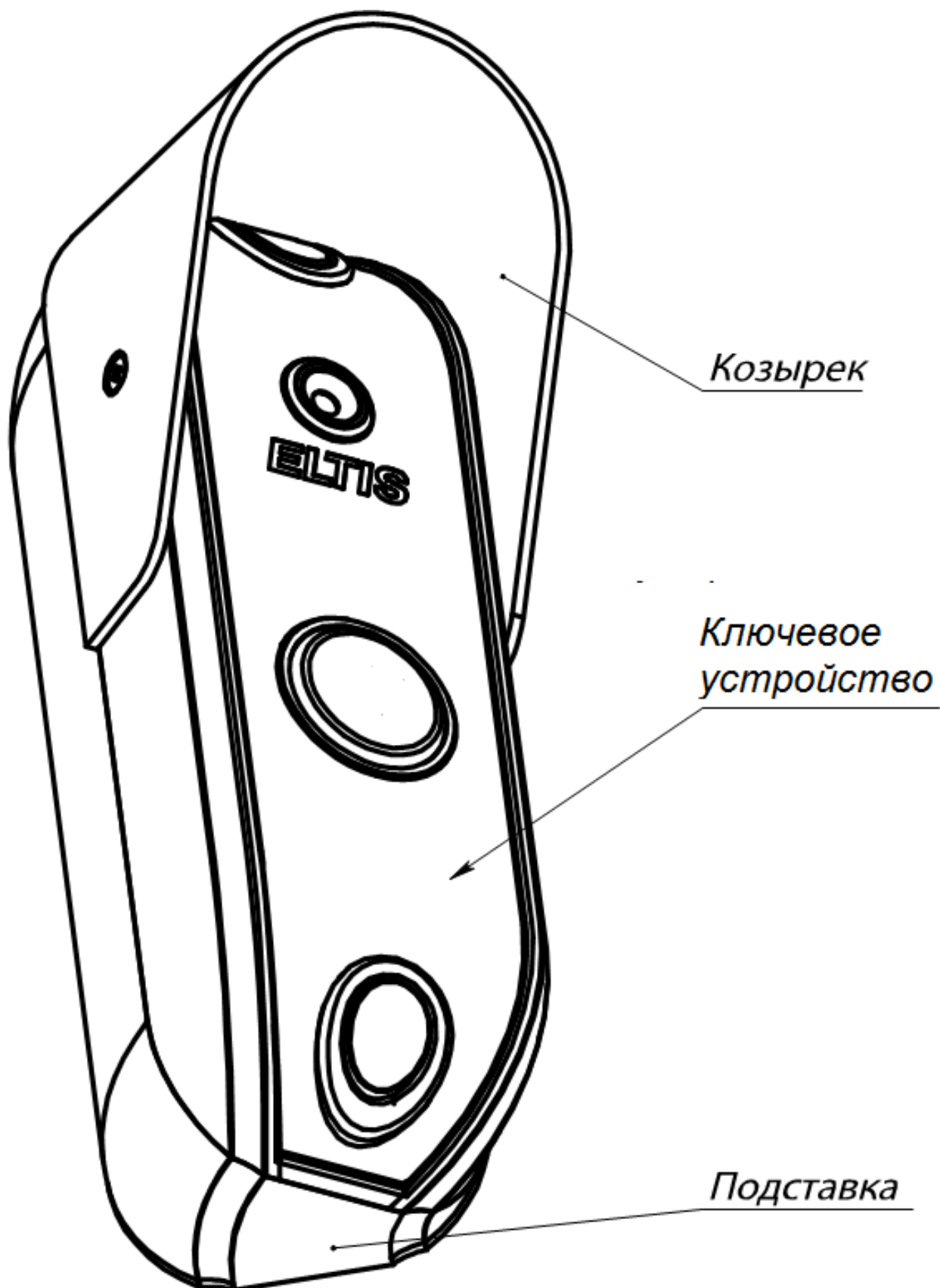


Рис.2 Вид КУ совместно с козырьком и подставкой

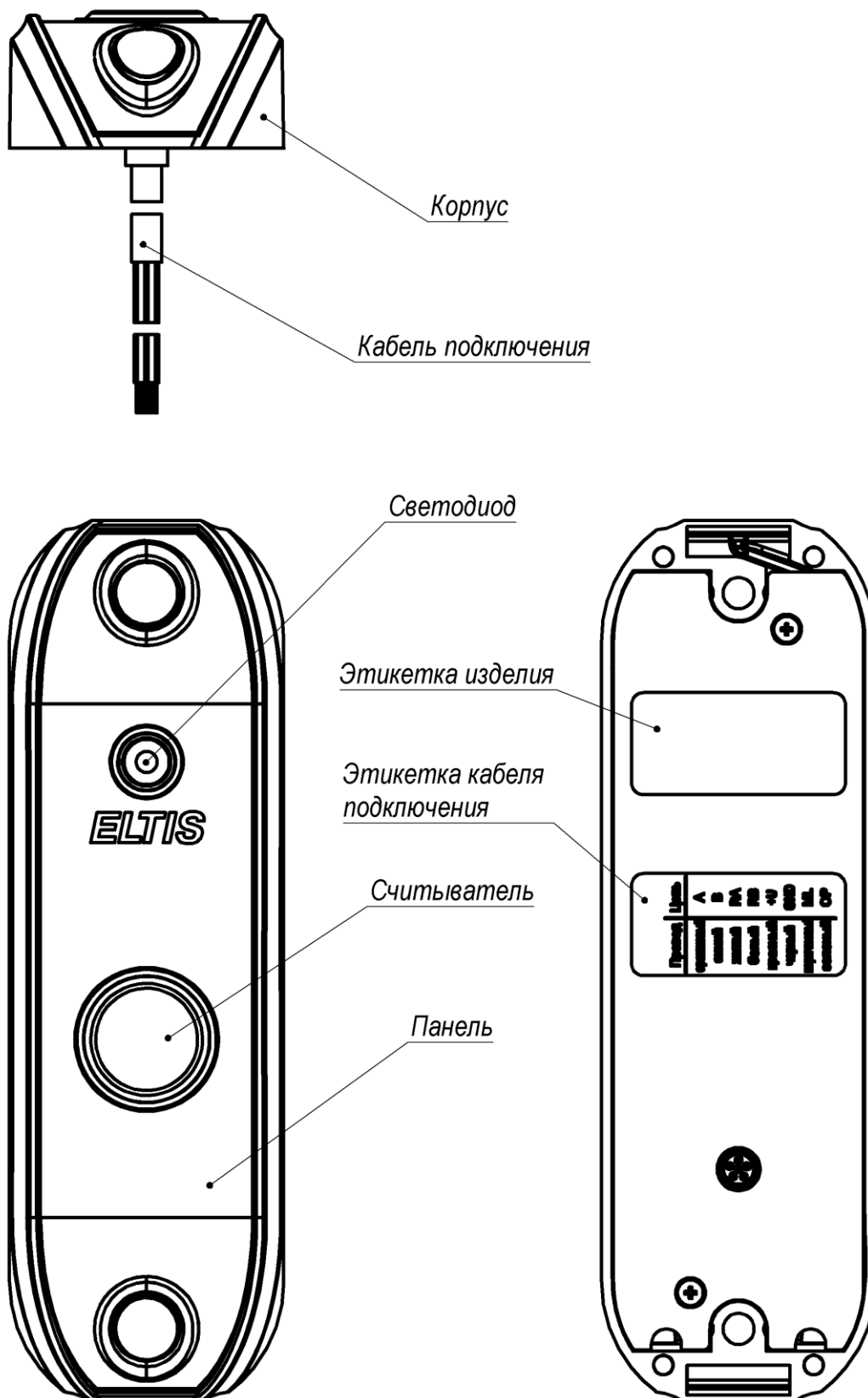


Рис.3 Внешний вид изделия.

7. ПОРЯДОК РАБОТЫ С УСТРОЙСТВОМ

7.1. Меры безопасности

ВНИМАНИЕ!

- При работающем CRR-71 в блоке питания имеется опасное для жизни напряжение - **220В**.
- Все монтажные и профилактические работы производить при отключенной от сети вилке блока питания.

7.2. Порядок установки и монтажа устройства

7.2.1 Перед установкой и монтажом необходимо внимательно изучить порядок установки и монтажные схемы соединения устройства. Невыполнение приведенных ниже требований может привести к нестабильной работе устройства и к его выходу из строя.

7.2.2 Монтаж всех блоков должен производиться в обесточенном состоянии. При подключении соединительных проводов необходимо обеспечить качественную скрутку оголенных концов проводов и хороший контакт в клеммных колодках.

7.2.3 При монтаже необходимо строго соблюдать правильность подключения всех кабелей. Перед первым включением необходимо убедиться **в отсутствии коротких замыканий в кабелях связи**.

7.2.4 При использовании CRR-71 на входной двери подъезда, для уменьшения вредного влияния климатических факторов рекомендуется устанавливать КУ и замок на второй двери подъезда. Это увеличивает надежность работы и продлевает срок службы КУ, электромагнитного замка и дверного доводчика.

7.2.5. При установке КУ для прохода на придомовую территорию, рекомендуется размещать КУ в местах, защищенных от прямого попадания солнечных лучей, дождя и снега. Блок питания размещают в недоступном месте, по возможности максимально близко к электромагнитному замку.

7.2.6 Монтаж шины питания замка осуществляется проводом сечением не менее $0,5 \text{ мм}^2$. Монтаж остальных цепей подключения устройства вести проводом сечением не менее $0,2 \text{ мм}^2$. **Для подключения блока питания к сети 220В обязательно (!) должна быть установлена розетка.** Схема соединения блоков системы приведена на рис. 1.

7.2.7 Демонтаж блоков системы осуществляется при отключенной от сети вилки блока питания.

7.3. Проверка монтажа и включение устройства

7.3.1. После установки блоков и монтажа соединительных проводов проверить систему на отсутствие обрывов и замыканий между проводами, а также на правильность подключения проводов к соответствующим цепям устройств.

7.3.2. Включить питание устройства. .

8. ПРОГРАММИРОВАНИЕ УСТРОЙСТВА

Программирование CRR-71 производится только с помощью АРМа AWS NET-2. Автономный режим программирования изделия отсутствует. Процесс программирования устройства, т.е. создание КФ, содержащего параметры КУ и запись ключей прохода, производится оператором АРМа. Для этих целей используются функции АРМа для блока вызова. Это значит, что в объекте вводятся БВ, которые программируются как CRR-71 и реально будут ключевыми устройствами. Нужно иметь в виду, что часть сетевых адресов блоков вызова будет занята ключевыми устройствами. Например, если в СДК установлено 4 CRR-71, то блокам вызова остается $50-4=46$ сетевых адресов. В общем случае для СДК должно выполняться требование. Кол-во DP5000 + Кол-во CRR-71 ≤ 50 .

Ниже представлен порядок программирования CRR-71 с помощью функций БВ.

Создание конфигурационного файла.

- Ввести новый или открыть действующий объект в АРМе, согласно п.5.1 Руководства оператора АРМ AWS NET-2 рис.16 или 17. Задать для объекта количество домов, подъездов, калиток и репитеров. Нажать кнопку «Сохранить дома».
- В меню «Проектирование объекта» выполнить команду «Матрица доступа к объекту». Для нового объекта появится окно, представленное на рис.18 (пример).
- В матрице доступа к объекту задать дополнительные БВ, предназначенные для программирования КУ объекта.
- В поле матрицы объекта «Наименование БВ» указать, что это изделие CRR-71.
- Сохранить матрицу.
- В меню «Проектирование объекта» выполнить команду «Подъездная структура объекта». Для нового объекта появится окно, представленное на рис.25 (пример).
- Создать для подъезда в подъездной структуре, квартиру или диапазон квартир. Цель – обеспечение записи ключей прохода.
- Далее необходимо выполнить команду «Блоки вызова БВ» меню «Конфигурирование устройств».
- В открывшемся окне «Конфигурирование блоков вызова» выделить БВ, соответствующий КУ.
- Нажать кнопку «Общие параметры БВ».

- Откроется окно «Аппаратные настройки БВ». Установить требуемое время открывания замка в диапазоне от 1 до 16сек. Нажать кнопку сохранить данные БВ.

- Далее необходимо выполнить команду «Создание файлов конфигурации» меню «Файлы конфигурации». Из общего списка выбрать БВ, которому соответствует КУ.

- Нажать кнопку «Создать файлы конфигурации»

- В окне, расположенном под данной кнопкой, будет отражаться ход создания секций КУ. В правой от этого окна области будет отображаться результат создания секций КУ и КФ. По окончании создания выдается суммарная длина конфигурационного файла, если она не превышает максимально допустимой, или сообщение об ошибке при создании КФ, если превышает. Итог выполнения данной команды – создание в каталоге «\Data\FIWrite\FI_xx» КФ КУ, где xx – индивидуальный номер объекта.

Работа с сетью.

Дальнейшие мероприятия по программированию КУ используют АРМ в сетевом варианте. Для этого необходимо выполнить следующие действия.

- Подключить UD-CAN-1 к ПК АРМа.

- Далее необходимо выполнить команду «Настройка сети» меню «Работа с сетью».

- Выполнить все указания раздела «НАСТРОЙКА СЕТИ» руководства оператора.

Запись/чтение КФ КУ в/из КУ.

Для работы в данном режиме необходимо соединить UD-CAN-1 с управляющим интерфейсом СДК, к которому подключено программируемое устройство CRR-71. На рис.4 показана схема подключения оборудования для данного случая.

Дальнейшие мероприятия по программированию КУ используют АРМ в варианте созданного подключения. Необходимо выполнить следующие действия.

- Подключить UD-CAN-1 к ПК АРМа и CRR-71.

- Далее необходимо выполнить команду «Настройка сети» меню «Сетевые устройства».

- Нажать кнопку «Запустить сеть».

- Появится окно, пример которого представлен на рис.84 руководства оператора. В окне «Листинг команд. Выполнить запрос» указан перечень процедур, которые можно производить с СУ.

- Нажать кнопку «Опросить устройства». В окне «Работа с сетью. Сетевые устройства» появится информация о параметрах найденных устройств.

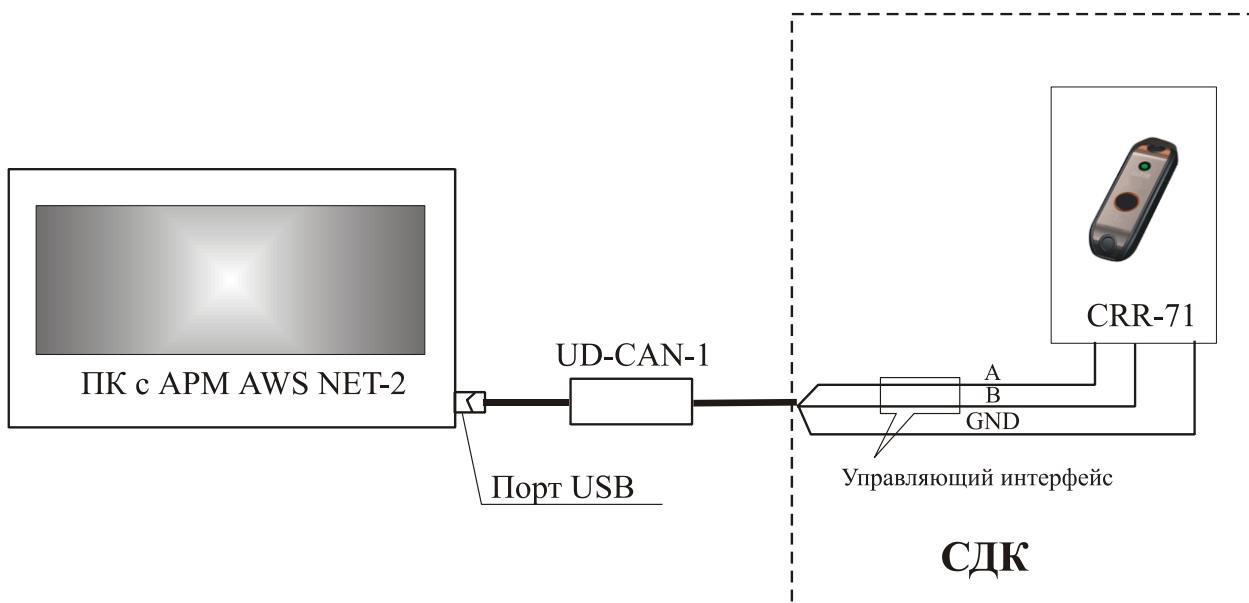


Рис.4 Схема подключения оборудования для работы с КУ.

- После опроса внести серийные номера КУ в базу данных АРМ. Для этого выделить устройство с определенным серийным номером в списке найденных, затем выбрать в окне «выбрать конфигурацию» блок с определенным сетевым адресом, щелкнуть на нем правой кнопкой мыши и из появившегося контекстного меню выбрать команду «Вписать SN из нижнего окна».
- Присвоить каждому КУ сетевые адреса в соответствии с конфигурацией. Для этого выделить блок в списке «выбрать конфигурацию» и подать команду «Смена сетевого адреса устройства в сети по его серийному номеру».
- Для записи КФ в КУ необходимо выделить из списка найденных это устройство.
- Выбрать из «Листинга команд. Выполнить запрос» команду «**Запись конфигурационного файла в сетевое устройство**». Производится запись КФ выбранного СУ из списка «Выбрать конфигурацию» в выделенное СУ. Данный запрос сопровождается информацией, пример которой изображен на рис.90.
- По завершению программирования КУ необходимо отключить его от UD-CAN-1.

Внимание! За выход оборудования из строя в результате неправильных действий по обновлению программно-аппаратного обеспечения производитель ответственности не несет!

9.ПРОВЕРКА РАБОТОСПОСОБНОСТИ УСТРОЙСТВА

9.1 После программирования устройства необходимо убедиться в открывании замка каждым из прописанных ключей прохода, а также нажатием кнопки «Выход». КУ должно формировать редко мигающий световой сигнал «Открыто» и разблокировать электромагнитный замок на программно заданное время от 1 до 16 сек.

9.2 При использовании чужого ключа, устройство должно формировать часто мигающий световой сигнал «Ошибка».

10.ВОЗМОЖНЫЕ НЕИСПРАВНОСТИ И МЕТОДЫ ИХ УСТРАНЕНИЯ

№	Внешние признаки	Причина и методы проверки
1.	Не открывается замок любым из записанных ключей, или кнопкой "Выход".	Неисправно устройство, замок, или блок питания. Проверить исправность цепи питания замка, напряжение БП.
2.	Не открывается замок только кнопкой "Выход".	Обрыв в цепи кнопки, неисправна кнопка, блок питания или плата управления замка.
3.	Постоянно открыт замок.	Обрыв в цепи питания замка, неправильное подключение, неисправен замок или блок питания. Проверить цепи питания замка, напряжение БП.

Примечание. При невозможности самостоятельного устранения неисправностей обратитесь в ближайший сервис-центр или в службу технической поддержки фирмы «ЭЛТИС».

11. РУКОВОДСТВО ПОЛЬЗОВАТЕЛЯ

11.1 Открывание двери электронным ключом:

11.1.1 Поднесите ключ к считывателю КУ.

11.1.2 Увидев редко мигающий сигнал индикатора, ВХОДИТЕ.

11.2 Открывание двери кнопкой «Выход»:

11.2.1 Нажмите кнопку «Выход», расположенную с внутренней стороны двери

11.2.2 ВЫХОДИТЕ.

12. ПРАВИЛА ХРАНЕНИЯ

12.1. Условия хранения должны соответствовать условиям 1 ГОСТ 15150-69.

12.2 Устройства должны храниться в упаковке.

12.3. В помещении должны отсутствовать пары агрессивных веществ и токопроводящей пыли.