

# VDP-D42XX Series

Video Intercom Villa Door Station

ENGLISH

## Diagram References

### 1 Appearance

- ① Microphone
- ② Indicator
- ③ Camera
- ④ Loudspeaker
- ⑤ Button
- ⑥ Card Reading Area
- ⑦ IR Light
- ⑧ Micro SD Card Slot(Reserved) & Debugging Port
- ⑨ Network Interface
- ⑩ Terminals

Note: The debugging port is used for debugging only.

### Indicator Description

Unlock: Green    Call: Orange    Communicate: White

### 2 Terminal and Wiring

- NC: Door Lock Relay Output (NC)    485-: RS-485 Interface (Reserved)
- NO: Door Lock Relay Output (NO)    485+: RS-485 Interface (Reserved)
- COM: Common Interface    12 VDC IN: Power Supply Input
- AIN1: For the access of Door Contact    GND: Grounding
- AIN3: For the access of Exit Button    LAN: Network Interface
- AIN2&AIN4: Reserved

### 3 Installation Accessory

- ① Mounting Template
- ② Mounting Plate

Note: The dimension of the mounting plate is 174 mm × 83.66 mm × 18 mm.

### 4 Installation

Note: Video intercom villa door station supports surface mounting.

#### Before You Start

- Make sure all related equipments are power-off during the installation.
- Tools that you need to prepare for installation: Drill (ø2.846) and gradienter.
- Purchase the protective shield before installation.

#### ★ Surface Mounting without Protective Shield

1. Stick the mounting template on the wall. Drill screw holes according to the mounting template. Remove the template from the wall.
2. Secure the mounting plate on the wall with 4 supplied screws according to the screw holes.
3. Secure the device on the mounting plate with 4 supplied set screws.
4. Fix the cover onto the device with the screw.

#### ★ Surface Mounting with Protective Shield

1. Stick the mounting template on the wall. Drill screw holes according to the mounting template. Remove the template from the wall.
2. Align the protective shield with mounting template.
3. Secure the mounting plate on the wall with 4 supplied screws according to the screw holes.
4. Secure the device on the mounting plate with 4 supplied set screws.
5. Fix the cover onto the device with the screw.

#### ★ Surface Mounting without Protective Shield

1. Stick the mounting template on the wall. Drill the hole according to the mounting template. Remove the template from the wall. The suggested size of hole is 175 mm × 84 mm × 19 mm.
2. Install the gang box into the hole with 4 screws.
3. Insert the device to the gang box. Secure the device with 4 supplied screws.
4. Fix the cover onto the device with the screw.

#### ★ Surface Mounting with Protective Shield

1. Stick the mounting template on the wall. Drill the hole according to the mounting template. Remove the template from the wall. The suggested size of hole is 175 mm × 84 mm × 19 mm.
2. Install the gang box into the hole with 4 screws.
3. Align the protective shield with gang box.
4. Insert the device to the gang box. Secure the device with 4 supplied screws.
5. Fix the cover onto the device with the screw.

### 5 Configuration via Web

#### 1 Activate Device via Web

You are required to activate the device first by settings a strong password before you can use the device.

Default parameters of door station are as follows:

- Default IP Address: 192.0.0.65
- Default Port No.:8000
- Default User Name: admin

1. Power on the device, and connect the device to the network.
2. Enter the IP address into the address bar of the web browser, and click Enter to enter the activation page.

Note: The computer and the device should belongs to the same subnet.

3. Create and enter a password into the password field.
4. Confirm the password.
5. Click OK to activate the device.

Note: When the device is not activated, the basic operation and remote configuration of device cannot be performed.

#### 2 Access to the Device by Web Browsers

1. In the browser address bar, enter the IP address of the device, and press the Enter key to enter the login page.
2. Enter the user name and password and click Login.

#### 3 Communicate with Indoor Station

1. Click Settings -> Intercom -> Press Button to Call to enter the settings page.
2. Set the parameters.

- Edit call No. for every button.
- Check Call Management Center to set the button calling center.

Note: If you check Call Management Center and set the call No. as well, call management center has higher privilege than call No.

3. Press button to call indoor station.

#### 4 Issue Card

1. Click Settings -> Access Control and Elevator Control to enter the settings page.
2. Click Issue Card. Present the card on the card reading area.
3. When issuing finished, the windows pop up on the settings page.

Note:

- Only Mifare card supported, and Mifare card with non-standard shape is recommended.
- Up to 10000 cards can be issued and managed by V series door station. A voice prompt (No more cards can be issued.) can be heard when the issued card amount exceeds the upper limit.

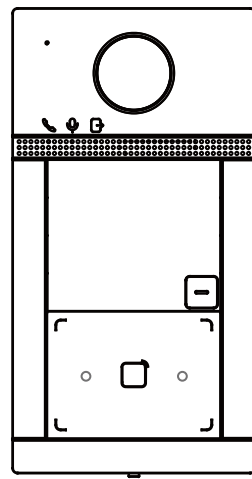
#### 5 Unlock Door

After issuing cards, you can unlock the door by presenting the issued cards.

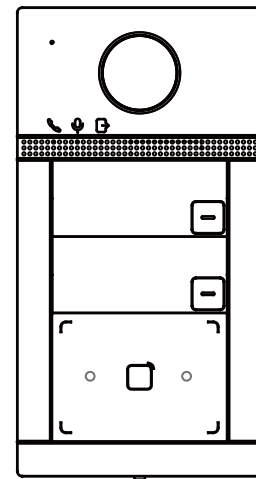
Поставщик систем безопасности TELECAMERA.RU

1

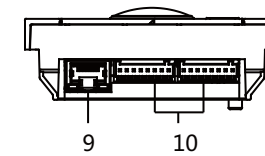
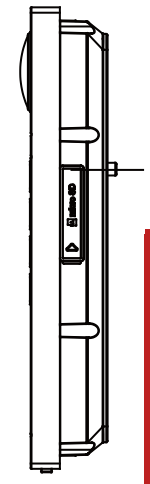
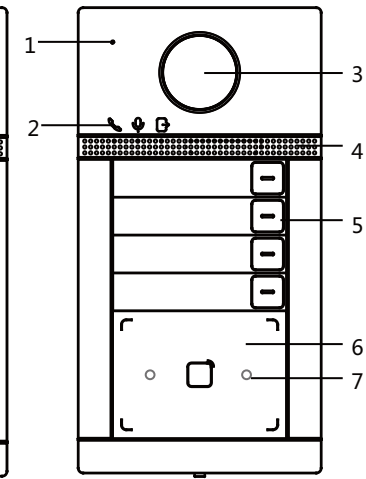
#### Single-Button



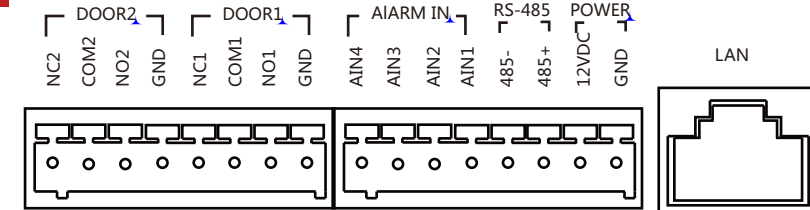
#### Two-Button



#### Four-Button

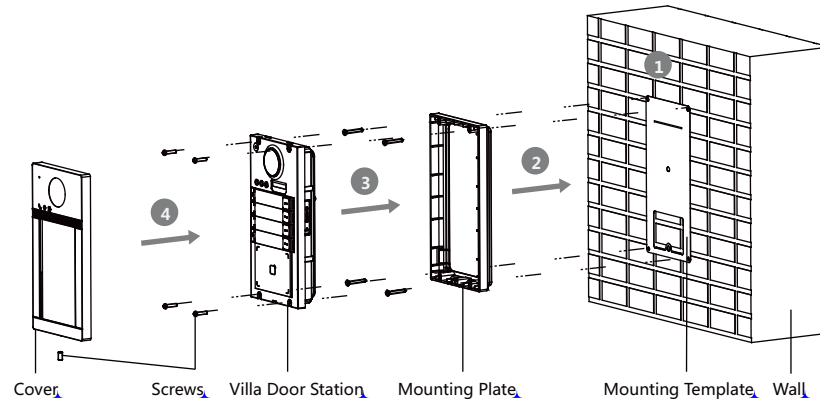


2

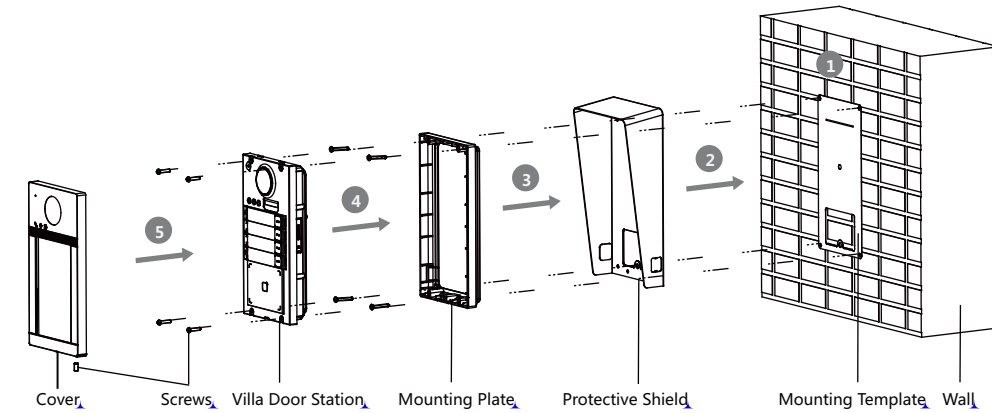


4

★ VDP-D4211W  
VDP-D4212W  
VDP-D4214W

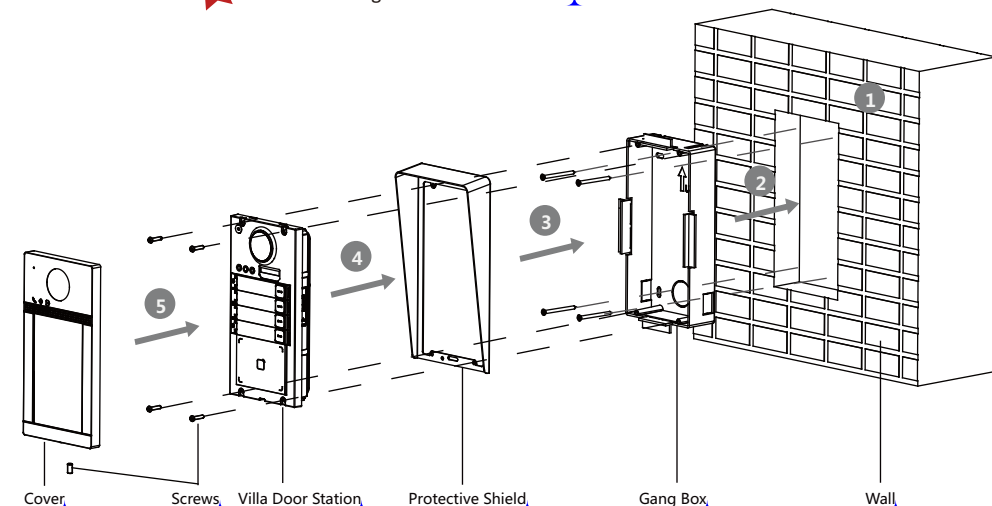
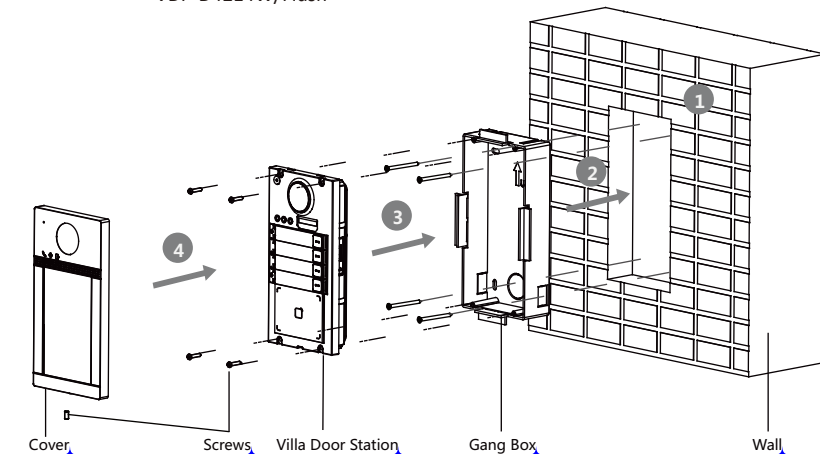


★ Surface Mounting with Protective Shield



★ VDP-D4211W/Flush  
VDP-D4212W/Flush  
VDP-D4214W/Flush

★ Flush Mounting with Protective Shield





## MAGYAR

### Az ábra jelölései

#### 1 Külső megjelenés

- |   |  |  |
|---|--|--|
| <span><span>1</span></span> Mikrofon            | <span><span>2</span></span> Jelző                                    | <span><span>3</span></span> Kamera               |
| <span><span>4</span></span> Hangszóró           | <span><span>5</span></span> Gomb                                     | <span><span>6</span></span> Kártyaolvasó terület |
| <span><span>7</span></span> IR-fény             | <span><span>8</span></span> Micro SD-kártyanyílás és hibakereső port |  |
| <span><span>9</span></span> Hálózati csatlakozó | <span><span>10</span></span> Csatlakozók                             |  |

Megjegyzés: Az eszköz megjelenése a különböző modellektől függően változik. Lásd az aktuális eszközt.

##### Jelzés leírása

Nyitás: ZöldHívás: NarancsKommunikáció: Fehér

#### 2 Csatlakozó és vezetékek

Megjegyzés: A huzalozás leírása a használati útmutatóban leírtakra hivatkozik.

#### 3 Szerelési eszköz

Megjegyzés: A szerelési eszközök méretét a felhasználói útmutatóban találja.

#### 4 Telepítés

*A kezdés előtt*

- Győződjön meg arról, hogy a csomagban található eszköz kifogástalan állapotú, és egyetlen szerelési tartozék sem hiányzik.
- Bizonyosodjon meg arról, hogy minden kapcsolódó eszköz áramtalanított a felszerelés ideje alatt.
- A telepítési környezetre vonatkozóan ellenőrizze a termék műszaki adatait.

Megjegyzés: A telepítéssel kapcsolatban lásd az ábrát, illetve a felhasználói útmutatót.

#### 5 Konfigurálás

##### 1 Eszköz aktiválása

Az eszköz használata előtt egy erős jelszó beállításával aktiválnia kell az eszközt.

Távoli aktiválás a weben vagy Guarding Vision kliensszoftveren keresztül.

##### 2 Távoli konfigurálás

Megjegyzés: A konfigurálással kapcsolatos tudnivalókat a felhasználói útmutatóban találja.

### BAHASA INDONESIA

#### Referensi Diagram

#### 1 Tampilan

- |  |  |   |
|--|--|---|
| <span><span>1</span></span> Mikrofon           | <span><span>2</span></span> Indikator                            | <span><span>3</span></span> Kamera          |
| <span><span>4</span></span> Pengeras Suara     | <span><span>5</span></span> Tombol                               | <span><span>6</span></span> Area Baca Kartu |
| <span><span>7</span></span> Lampu IR           | <span><span>8</span></span> Slot Kartu Micro SD & Port Debugging |   |
| <span><span>9</span></span> Antarmuka Jaringan | <span><span>10</span></span> Terminal                            |   |

Catatan: Tampilan perangkat beragam tergantung model. Silakan merujuk ke perangkat yang sebenarnya.

##### Deskripsi Indikator

Buka: HijauPanggilan: OranyeKommunikasi: Putih

#### 2 Terminal dan Perkabelan

Catatan: Untuk deskripsi perkabelan, silakan merujuk ke Manual Pengguna.

#### 3 Aksesori Pemasangan

Catatan: Untuk dimensi aksesori pemasangan, silakan merujuk ke Manual Pengguna.

#### 4 Pemasangan

*Sebelum Anda Memulai*

- Pastikan perangkat dalam kemasan kondisinya bagus dan semua bagian-bagiannya disertakan.
- Pastikan semua peralatan yang terkait dinonaktifkan selama pemasangan.
- Periksa spesifikasi produk terhadap lingkungan pemasangan.

Catatan: Untuk cara pemasangan, silakan merujuk ke gambar dan Manual Pengguna.

#### 5 Konfigurasi

##### 1 Aktifkan Perangkat

Pertama Anda harus mengaktifkan perangkat dengan membuat kata sandi yang kuat sebelum perangkat dapat digunakan.

Aktifkan dari jarak jauh melalui web atau perangkat lunak klien Guarding Vision.

##### 2 Konfigurasi Jarak Jauh

Catatan: Untuk konfigurasi, silakan merujuk ke Manual Pengguna.

### POLSKI

#### Opis diagramu

#### 1 Elementy urządzenia

- |  |   |  |
|--|---|--|
| <span><span>1</span></span> Mikrofon                 | <span><span>2</span></span> Wskaźnik                                      | <span><span>3</span></span> Kamera       |
| <span><span>4</span></span> Głośnik                  | <span><span>5</span></span> Przycisk                                      | <span><span>6</span></span> Czytnik kart |
| <span><span>7</span></span> Przewodnik podświetlenia | <span><span>8</span></span> Gniazdo karty microSD i złącze do debugowania |  |
| <span><span>9</span></span> Złącze sieciowe          | <span><span>10</span></span> Złącze                                       |  |

Uwaga: Wygląd urządzenia jest zależny od modelu. Skorzystaj ze specyfikacji danego urządzenia.

##### Opis wskaźników

Odblokowanie: zielonyPołączenie: pomarańczowyKomunikacja: biały

#### 2 Złącza i połączenia

Uwaga: Opis połączeń jest dostępny w podręczniku użytkownika.

#### 3 Akcesoria instalacyjne

Uwaga: Aby uzyskać informacje dotyczące wymiarów akcesoriów instalacyjnych, skorzystaj z podręcznika użytkownika.

#### 4 Instalacja

*Zanim rozpocznieisz*

- Upewnij się, że urządzenie w pakiecie nie jest uszkodzone i dostarczone wszystkie elementy montażowe.
- Upewnij się, że zasilanie powiązanego wyposażenia jest wyłączone podczas instalacji.
- Sprawdź specyfikacje produktu dotyczące warunków otoczenia w miejscu instalacji.

Uwaga: Aby uzyskać informacje dotyczące instalacji, skorzystaj z rysunku w podręczniku użytkownika.

#### 5 Konfiguracja

##### 1 Aktywuj urządzenie

Przed użyciem urządzenia należy je aktywować, ustawiając silne hasło dla urządzenia.

Aktywuj urządzenie zdalnie przy użyciu przeglądarki internetowej lub oprogramowania klienckiego Guarding Vision.

##### 2 Konfiguracja zdalna

Uwaga: Aby uzyskać informacje dotyczące konfiguracji, skorzystaj z podręcznika użytkownika.

### ROMÂNĂ

#### Referințe diagramă

#### 1 Aspect

- |  |  |  |
|--|--|--|
| <span><span>1</span></span> Microfon           | <span><span>2</span></span> Indicator                          | <span><span>3</span></span> Cameră           |
| <span><span>4</span></span> Difuzor            | <span><span>5</span></span> Buton                              | <span><span>6</span></span> Zonă citire card |
| <span><span>7</span></span> Lumină IR          | <span><span>8</span></span> Slot card Micro SD & Port depanare |  |
| <span><span>9</span></span> Interfață de rețea | <span><span>10</span></span> Terminale                         |  |

Notă: Aspectul dispozitivului variază în funcție de diferite modele. Se referă la dispozitivul actual.

##### Descriere indicator

Deblocare: VerdeApelare: PortocaliuComunicare: Alb

#### 2 Terminal și cablare

Notă: Descrierea cablării face referire la manualul de utilizare.

#### 3 Accesorii pentru instalare

Notă: Pentru dimensiunile accesoriilor de instalare, vă rugăm să consultați manualul de utilizare.

#### 4 Instalarea

*Înainte sa începeți*

- Asigurați-vă că dispozitivul din pachet este în stare bună și că toate piesele pentru asamblare sunt incluse.
- Asigurați-vă că toate echipamentele aferente sunt oprite în timpul instalării.
- Verificați specificațiile produsului pentru mediul de instalare.

Notă: Pentru instalare, consultați figura și manualul de utilizare.

#### 5 Configurare

##### 1 Activarea dispozitivului

Pentru a putea utiliza dispozitivul, trebuie mai întâi să activați dispozitivul setând o parolă puternică.

Activați de la distanță prin web sau software-ul client Guarding Vision.

##### 2 Configurare la distanță

Notă: Pentru configurare, consultați manualul de utilizare.

### TÜRKÇE

#### Şema Referansları

#### 1 Görünüm

- |  |  |  |
|--|--|--|
| <span><span>1</span></span> Mikrofon   | <span><span>2</span></span> Gösterge   | <span><span>3</span></span> Kamera           |
| <span><span>4</span></span> Hoparlör   | <span><span>5</span></span> Düğme  | <span><span>6</span></span> Kart Okuma Alanı |
| <span><span>7</span></span> IR Işığİ   | <span><span>8</span></span> Micro SD Kart Yuvası ve Hata Ayıklama Bağlantı Noktası |  |
| <span><span>9</span></span> Ağ Arayüzü | <span><span>10</span></span> Terminaller   |  |

Not: Cihazın görünümü farklı modellere göre değişiklik gösterir. Asıl cihaza bakın.

##### Gösterge Açıklaması

Kilidini aç: YeşilÇağrı: Turuncuİletişim: Beyaz

#### 2 Terminal ve KabloLama

Not: Kablo bağlantı açıklaması için Kullanım Kılavuzuna bakın.

#### 3 Kurulum Aksesuarı

Not: Kurulum aksesuarlarının boyutları için lütfen Kullanım Kılavuzuna bakın.

#### 4 Kurulum

*Başlamadan Önce*

- Paketteki cihazın iyi durumda olduğundan ve tüm montaj parçalarının bulunduğundan emin olun.
- Kurulum esnasında ilgili tüm ekipmanların kapalı olduğundan emin olun.
- Kurulum ortamı için ürün teknik özelliklerini kontrol edin.

Not: Kurulum için şekte ve Kullanım Kılavuzuna bakın.

#### 5 Yapılandırma

##### 1 Cihazı Etkinleştir

Cihazı kullanabilmeniz için önce güçlü bir parola ayarlayarak cihazı etkinleştirmeniz gerekir.

Web veya Guarding Vision istemi yazılımı ile uzaktan etkinleştirin.

##### 2 Uzaktan Yapılandırma

Not: Yapılandırma için lütfen Kullanım Kılavuzuna bakın.

### SLOVENČINA

#### Referenčné schémy

#### 1 Vzhľad

- |   |  |   |
|---|--|---|
| <span><span>1</span></span> Mikrofón          | <span><span>2</span></span> Indikátor                              | <span><span>3</span></span> Kamera                |
| <span><span>4</span></span> Reproduktor       | <span><span>5</span></span> Tlačidlo                               | <span><span>6</span></span> Miesto čítania kariet |
| <span><span>7</span></span> IČ svetlo         | <span><span>8</span></span> Slot pre micro SD kartu a ladiaci port |   |
| <span><span>9</span></span> Sieťové rozhranie | <span><span>10</span></span> Svorky                                |   |

Poznámka: Vzhľad zariadenia sa líši v závislosti od modelu. Porovnajte so skutočným zariadením.

##### Popis kontrolky

Otvorenie: ZelenáHovor: OranžováKommunikácia: Biela

#### 2 Terminál a kabeláž

Poznámka: Popis kabeláže nájdete v používateľskej príručke.

#### 3 Inštalračné príslušenstvo

Poznámka: Rozmery inštalračného príslušenstva nájdete v používateľskej príručke.

#### 4 Montáž

*Pred spustením*

- Uistite sa, že zariadenie v balení je v dobrom stave a všetky montážne časti sú súčasťou balenia.
- Počas inštalácie sa uistite, že sú všetky súvisiace zariadenia vypnuté.
- Naštudujte si špecifikáciu výrobu a vhodné prostredie inštalácie.

Poznámka: Informácie o správnej inštalácii nájdete na obrázku a v používateľskej príručke.

#### 5 Konfigurácia

##### 1 Aktivácia zariadenia

Pred použitím zariadenia ho musíte najskôr aktívovať nastavením silného hesla. Zariadenie aktivujte na diaľku prostredníctvom webu alebo klientskeho softvéru Guarding Vision.

##### 2 Konfigurácia na diaľku

Poznámka: Informácie o konfigurácii nájdete v používateľskej príručke.

### РУССКИЙ

#### Поянения к рисункам

#### 1 Внешний вид

- |   |   |   |
|---|---|---|
| <span><span>1</span></span> Микрофон          | <span><span>2</span></span> Индикатор                                   | <span><span>3</span></span> Камера                    |
| <span><span>4</span></span> Динамик           | <span><span>5</span></span> Кнопка                                      | <span><span>6</span></span> Область считывателя карты |
| <span><span>7</span></span> ИК-подсветка      | <span><span>8</span></span> Slot для карты Micro SD(N/A) и порт отладки |   |
| <span><span>9</span></span> сетевой интерфейс | <span><span>10</span></span> Разъемы                                    |   |

Примечание. Внешний вид устройства может отличаться в зависимости от модели. См. фактическое устройство.

##### Описание индикатора

Открытие: зеленыйВызов: оранжевыйСвязь: Белый

#### 2 Терминал и схема соединения

Примечание. Описание электрических подключений см. в руководстве пользователя.

#### 3 Вспомогательные инструменты для установки

Примечание. Размеры вспомогательных инструментов для установки см. в руководстве пользователя.

##### Установка

*Перед началом работы*

- Убедитесь, что устройство в упаковке находится в исправном состоянии, и все составляющие комплекта поставки имеются в наличии.
- Убедитесь, что во время установки все сопутствующее оборудование отключено.
- Изучите технические требования к установке устройства.

Примечание. Для получения информации об установке см. рисунки и руководство пользователя.

#### 5 Конфигурация

##### 1 Активировать устройство

Перед использованием устройства необходимо сначала его активировать и установить надежный пароль.

Активируйте удаленно через сеть Интернет или с помощью клиентского программного обеспечения Guarding Vision/Hik-Connect.

#### 2 Удаленная настройка

Примечание. Сведения о настройке см. в руководстве пользователя.



