


**БАСТИОН**

**БЛОК БЕСПЕРЕБОЙНОГО  
ПИТАНИЯ  
РАПАН-100**
**EAC**
**РУКОВОДСТВО ПО ЭКСПЛУАТАЦИИ**

**Благодарим Вас за выбор нашего блока бесперебойного питания РАПАН-100 (далее по тексту - блок).**


**Изделие** предназначено для электропитания РЭА с током потребления до 10 А и номинальным напряжением 12 В и рассчитано на непрерывную круглосуточную эксплуатацию в закрытых помещениях.


**Изделие обеспечивает:**

- бесперебойным питанием системы охранно-пожарной сигнализации, видеонаблюдения и других устройств как при наличии сетевого напряжения, так и при его отсутствии (от АКБ);
- оптимальный заряд АКБ при наличии напряжения в электрической сети;
- автоматический переход на резервное питание нагрузки постоянным напряжением от АКБ при отключении электрической сети;
- световую индикацию наличия сетевого напряжения и индикацию выходного напряжения.

**ТЕХНИЧЕСКИЕ ХАРАКТЕРИСТИКИ**

Таблица 1

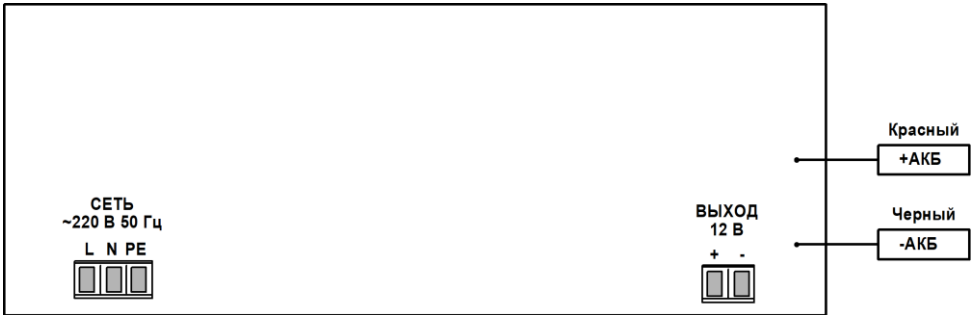
№	Наименование параметра	РАПАН-100		
		РАПАН-100 исп. 2х26	РАПАН-100 исп. 2х40	РАПАН-100 исп. 2х40
1	Материал корпуса	<b>Металл</b>		
2	Напряжение питающей сети ~220 В, частотой 50±1 Гц, с пределами изменения, В	<b>187...242</b>		
3	Ток нагрузки номинальный, А	<b>8</b>		
4	Ток нагрузки кратковременно и при питании от АКБ, не более, А	<b>10</b>		
5	Пороговое значение напряжения АКБ, при котором происходит ее отключение, В	<b>10...11,2</b>		
6	Значение выходного напряжения, В	<b>9,5...14</b>		
7	Средний ток заряда АКБ, А	<b>0,4</b>		
8	Мощность, потребляемая от сети, без нагрузки, ВА, не более	<b>5</b>		
9	Рекомендуемая емкость АКБ, Ач	<b>26</b>	<b>2х26</b>	<b>2х40</b>
	<b>ВНИМАНИЕ! АКБ не входит в комплект поставки.</b>			
10	Диапазон рабочих температур, °С	<b>-10...+40</b>		

11	Относительная влажность воздуха при 25 °С, %, не более	80			
12	Степень защиты оболочки по ГОСТ 14254-2015	IP20			
13	Габаритные размеры ШхГхВ, мм, не более	без упаковки	225x225x192	420x225x192	480x267x192
		в упаковке	230x230x195	430x230x195	490x270x195
14	Масса, НЕТТО (БРУТТО), кг (не более)	2,5(2,8)	3,7(4,0)	4,5(4,9)	
 <b>ВНИМАНИЕ!</b> Не допускается наличие в воздухе токопроводящей пыли и паров агрессивных веществ (кислот, щелочей и т. п.).					

## СОДЕРЖАНИЕ ДРАГОЦЕННЫХ МЕТАЛЛОВ И КАМНЕЙ

Блок не содержит драгоценных металлов и камней.

## СХЕМА ПОДКЛЮЧЕНИЯ



## КОМПЛЕКТ ПОСТАВКИ

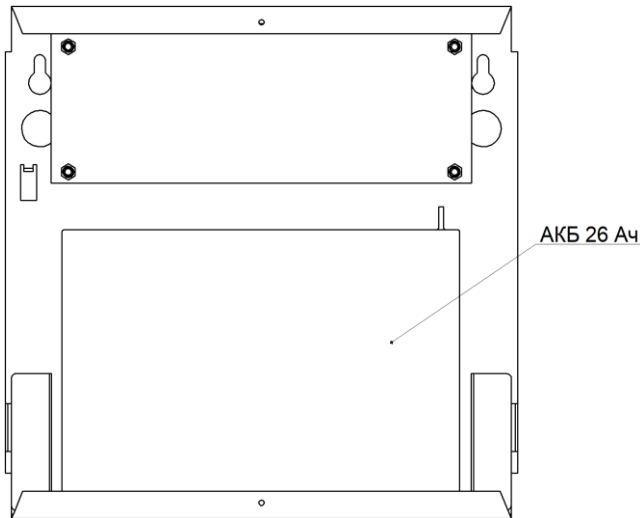
Таблица 1

Наименование	Количество
Блок	1 шт.
Руководство по эксплуатации	1 экз.
Тара упаковочная	1 шт.

По отдельному заказу может быть осуществлена поставка следующих изделий:

- **Герметичные свинцово-кислотные аккумуляторы** номинальным напряжением 12 В.
- **Тестер емкости АКБ SKAT BatTeSS** для оперативной диагностики работоспособности аккумулятора (код товара 254, изготовитель - «Бастион»);
- **Защитное устройство «АЛЬБАТРОС-220/500 АС»** для защиты нагрузки от кратковременных и длительных перенапряжений, вызванных наводками в результате электромагнитных импульсов (грозовых разрядов, коммутационных помех и др.) (код товара 222, изготовитель - «Бастион»).

## УСТАНОВКА АКБ (РАПАН-100)



## МЕРЫ БЕЗОПАСНОСТИ

	<p style="text-align: center;"><b>ВНИМАНИЕ!</b></p> <p>Установку, демонтаж и ремонт производить при полном отключении блока от электросети ~220 В. Провода, подводящие сетевое питание, должны быть в двойной изоляции сечением не менее 0,75 мм<sup>2</sup>.</p>
	<p style="text-align: center;"><b>ВНИМАНИЕ!</b></p> <p>Для полного выключения блока сначала следует отключить напряжение сети, а затем отключить АКБ от блока.</p>

- Блок должен подключаться к сети переменного тока, оснащенной внешним выключателем с максимально допустимым коммутируемым током не менее 10,0 А.
- Запрещается транспортировать блок с установленным аккумулятором.

## ГАРАНТИЙНЫЕ ОБЯЗАТЕЛЬСТВА

**Срок гарантии устанавливается 18 месяцев** со дня продажи. Если дата продажи не указана, срок гарантии исчисляется с момента (даты) выпуска.

**Срок службы — 10 лет** с момента (даты) ввода в эксплуатацию или даты продажи. Если дата продажи или ввода в эксплуатацию не указаны, срок службы исчисляется с момента (даты) выпуска.

Предприятие-изготовитель гарантирует соответствие заявленным параметрам при соблюдении потребителем условий эксплуатации.

Отметки продавца в руководстве по эксплуатации, равно как и наличие самого руководства по эксплуатации, паспорта и оригинальной упаковки не являются обязательными и не влияют на обеспечение гарантийных обязательств.

Предприятие-изготовитель не несет ответственность и не возмещает ущерб за дефекты, возникшие по вине потребителя при несоблюдении правил эксплуатации и монтажа.

При наличии внешних повреждений корпуса и следов вмешательства в конструкцию гарантийное обслуживание не производится. Гарантийное обслуживание производится предприятием-изготовителем.

## СВИДЕТЕЛЬСТВО О ПРИЕМКЕ

Наименование:  
Блок бесперебойного питания  
«РАПАН-100»

Заводской номер \_\_\_\_\_ «Дата выпуска \_\_\_\_\_ 20\_\_ г.»  
соответствует требованиям конструкторской документации, государственных  
стандартов и признан годным к эксплуатации.

Штамп службы  
контроля качества



Продавец \_\_\_\_\_

Дата продажи «\_\_» \_\_\_\_\_ 20\_\_ г.      м. п.

Монтажная организация \_\_\_\_\_

Дата ввода в эксплуатацию «\_\_» \_\_\_\_\_ 20\_\_ г.      м. п.

Служебные отметки \_\_\_\_\_

\_\_\_\_\_

\_\_\_\_\_

ИЗГОТОВИТЕЛЬ

**БАСТИОН**

а/я 7532, Ростов-на-Дону, 344018

8 (863) 203-58-30



bast.ru — основной сайт  
teplo.bast.ru — для тепла и комфорта  
bast.ru/solar - альтернативная энергетика  
skat-ups.ru — интернет-магазин

**тех. поддержка:** 911@bast.ru  
**отдел сбыта:** ops@bast.ru  
**горячая линия:** 8-800-200-58-30