

## 6. Гарантийные обязательства.

Изготовитель гарантирует работоспособность изделия в соответствии с заявленными техническими характеристиками в течение 36 месяцев со дня продажи при соблюдении владельцем условий хранения, монтажа и эксплуатации.

**Примечание. Работа аппаратуры гарантируется в условиях нормальной электромагнитной обстановки.**

Гарантия не распространяется на изделие:

- имеющее механические повреждения и следы вскрытия или ремонта владельцем или третьими лицами;
- вышедшее из строя в результате нарушения условий эксплуатации;
- вышедшее из строя в результате воздействия непреодолимых сил (природных явлений, стихийных бедствий, аварий на электросетях и т.п.).

## 7. Гарантийный талон.

№ п / п	Наименование изделия	Кол-во	Серийный номер
1.	Монитор GF-AM070AHD	1	

**Отметка ОТК**

\_\_\_\_\_  
(Подпись и дата)

\_\_\_\_\_  
(Дата продажи)

\_\_\_\_\_  
(подпись Продавца)

М.П.

## Информационная поддержка, гарантийное и постгарантийное обслуживание производится в Сервисном Центре:

190020, Санкт-Петербург, Нарвский пр., д. 14.

Тел.: 8 (800) 555-17-26; +7 (812) 747-3266.

Мессенджеры: +7 (981) 680-02-27.

<https://service.bic-video.ru/>. <https://gfcctv.ru/>;

e-mail: [service@bic-video.ru](mailto:service@bic-video.ru); [gf@gfcctv.ru](mailto:gf@gfcctv.ru).

**Настоящим подтверждаю приемку изделия в полном комплекте, пригодного к использованию, а также подтверждаю приемлемость гарантийных условий**

\_\_\_\_\_  
(подпись Покупателя)

## 8. Сведения о рекламациях.

Дата	Количество часов работы до возникновения неисправности	Краткое содержание неисправности	Дата направления рекламации и № письма	Меры, предпринятые по рекламации



# Монитор цветной GF-AM070AHD

## Техническое описание



Санкт-Петербург

- 2023 -

**1. Назначение.**

Монитор трехканальный GF-AM070AHD (далее – Монитор; Изделие) предназначен для формирования телевизионного изображения из поступающего на его входы от различных источников (видеокамеры, видеорегистраторы, и т.п.) стандартного видеосигнала и отображения видеoinформации на его экране для просмотра.

Монитор укомплектован пультом дистанционного управления, поворотным кронштейном-опорой для крепления, и кабелем для питания и подключения устройств.

Изделие предназначено для эксплуатации в закрытых помещениях, а также в кабинах (постах управления) транспортных средств с бортовой сетью постоянного тока.

**2. Основные технические характеристики.**

Наименование параметра	Значение
Диагональ экрана в дюймах при соотношении сторон	7" (16: 9)
Поддерживаемое разрешение видеовходов	AHD 720p/1080p, CVBS
Тип отображающего устройства	IPS-матрица
Разрешение отображающего устройства	1024 x 600
Яркость, кд/м <sup>2</sup>	350
Контрастность	400:1
Количество оттенков, млн	16,7
Время отклика, мсек	2
Углы обзора (сверху, снизу, слева, справа), град.	50, 70, 70, 70
Телевизионный стандарт	PAL / NTSC
Количество Видео Входов	3
Количество Аудио Входов	1 (на канале 2)
Количество Входов Тревоги	3
Тип разъемов видеовходов	4 PIN
Встроенные динамики	1 / 1 Вт
Размах композитного видеосигнала на нагрузке 75 Ом, В	1,0
Номинальное напряжение питания постоянного тока, В	10 – 36
Потребляемая мощность, Вт, не более	3
Напряжение питания видеокамер постоянного тока, В	12
Диапазон рабочих температур, °С	от минус 20 до плюс 60
Материал корпуса	пластик
Степень защиты корпуса от пыли и влаги	IP42
Вес, кг, не более	0,5
Габаритные размеры, мм, не более	180 x 121 x 74

## 5. Параметры Меню.

5.1. Настройки и параметры работы монитора устанавливаются в Меню.

Нажмите кнопку «MENU» на передней панели или пульте ДУ для вывода на экран разделов МЕНЮ.

Последовательно нажимайте кнопку MENU для пролистывания разделов. Используйте кнопки ВВЕРХ или ВНИЗ для выбора параметра или установки цифрового значения.

5.2. В Меню можно настроить следующие параметры:

Яркость (Bright) – Настройка яркости изображения.

Контрастность (Contrast) – Настройка контрастности изображения.

Насыщение (Saturation) – Настройка насыщенности цветов изображения.

Оттенок (Tint) – Настройка оттенков цветов изображения; стандарт, теплый, яркий, светлый.

Авто Затемн (Photosensitive) – Авто-затемнение экрана монитора.

Язык (Language) – Выбор языка меню

Сброс (Reset) – Сброс всех настроек, установка заводский параметров. Нажмите кнопку ВВЕРХ или ВНИЗ для сброса параметров.

Громкость (Volume) – Настройка громкости.

Переворот (Rotate) – Переворот изображения.

Зеркало (Mirror) – Зеркальный переворот изображения Камеры; для Входов 1-3.

Парк линия (Car Line) – На экране с изображения Камеры 2 появятся линии парковки; для Входа 2.

Возврат (Car Delay) – Возврат в исходное состояние после восстановления Входа Тревоги; значение 0 – 30 секунд.

Версия ПО (Software Version) – Версия ПО монитора.

## 3. Комплект поставки.

- |                                      |         |
|--------------------------------------|---------|
| 1. Монитор GF-AM070AHD               | - 1шт.  |
| 2. Пульт дистанционного управления   | - 1шт.  |
| 3. Поворотный кронштейн - опора      | - 1шт.  |
| 4. Солнцезащитный козырек            | - 1шт.  |
| 5. Комплект соединительных кабелей   | - 1к-т. |
| 6. Крепежный комплект (винты, шайбы) | - 1к-т. |
| 7. Техническое описание              | - 1шт.  |

## 4. Внешний вид, подключение и работа Изделия.

4.1. Составные части монитора представлены на Рис.1.

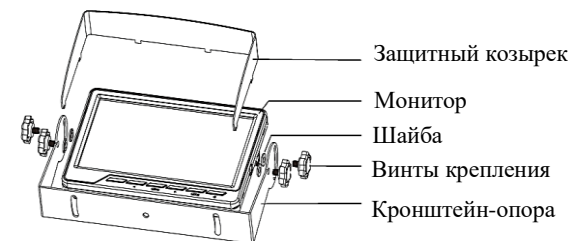


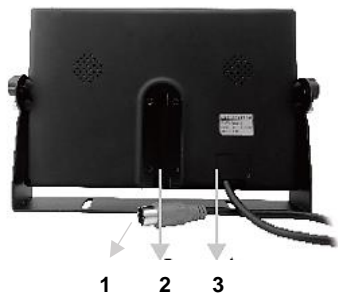
Рис. 1. Составные элементы монитора.

4.2. Внешний вид и кнопки управления монитора приведены на Рисунке 2. Выбор режима работы осуществляется нажатием кнопок на лицевой панели или Пульте ДУ



Рис. 2. Вид спереди. Органы управления монитора.

4.3. Способ крепления Изделия на стену и подключение соединительного кабеля приведены на Рисунке 3.



1. Разъем для подключения соединительного кабеля
2. Скоба для крепления на стену
3. Вход кабеля монитора

Рис. 3. Вид сзади.

4.4. Для подключения Монитора к источнику питания, а также видеокамер и сигнальных устройств к монитору, используйте соединительный кабель из комплекта поставки Изделия, Рисунок 4.

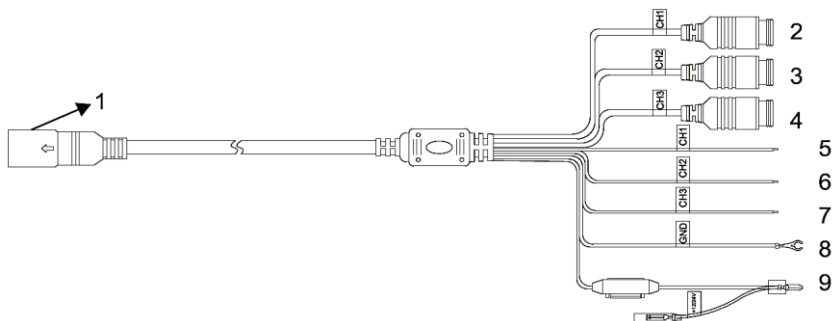


Рис. 4. Соединительный кабель.

1. 13-pin разъем кабеля для обеспечения питания Изделия и соединения монитора с камерами видеонаблюдения
2. 4-Pin разъем «папа»: Видео Вход 1 (CH1).
3. 4-Pin разъем «папа»: Видео Вход 2 (CH2).
4. 4-Pin разъем «папа»: Видео Вход 3 (CH3).
5. Коричневый провод: Вход Тревоги 1/ сигнал для включения Канала 1 (CH1).
6. Зеленый провод: Вход Тревоги 2 / сигнал для включения Канала 2 (CH2).
7. Синий провод: Вход Тревоги 3 / сигнал для включения Канала 3 (CH3).
8. Черный провод: «земля» (GND).
9. Красный провод: +10V-36V DC.

4.5. В зависимости от комплектации, монитор может комплектоваться дополнительным переходным кабелем 4 pin - RCA /DC.

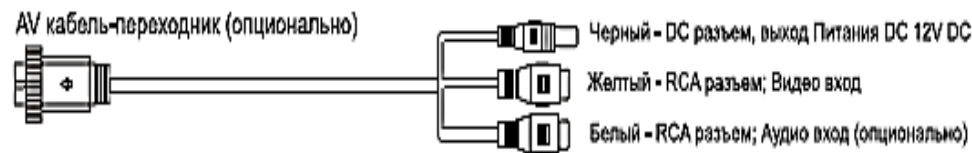


Рис. 5. Переходной кабель 4 pin - RCA/DC

4.6. Назначение контактов на 4-pin разьеме подключения видеокамер приведено на Рисунке 6.

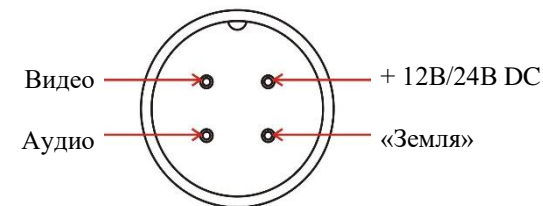
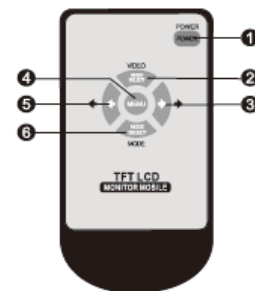


Рис. 6. Назначение контактов 4-pin разъема.

4.7. Выбор режима работы также может осуществляться при помощи Пульты ДУ. Назначение кнопок Пульты ДУ приведено на Рисунке 7.



1. Вкл. / Выкл. Питания
2. Выбор Видео Входа (Канала)
3. Вправо / Значение Больше
4. Меню
5. Влево / Значение Меньше
6. Режим Переворот

Рис. 7. Назначение кнопок Пульты ДУ.