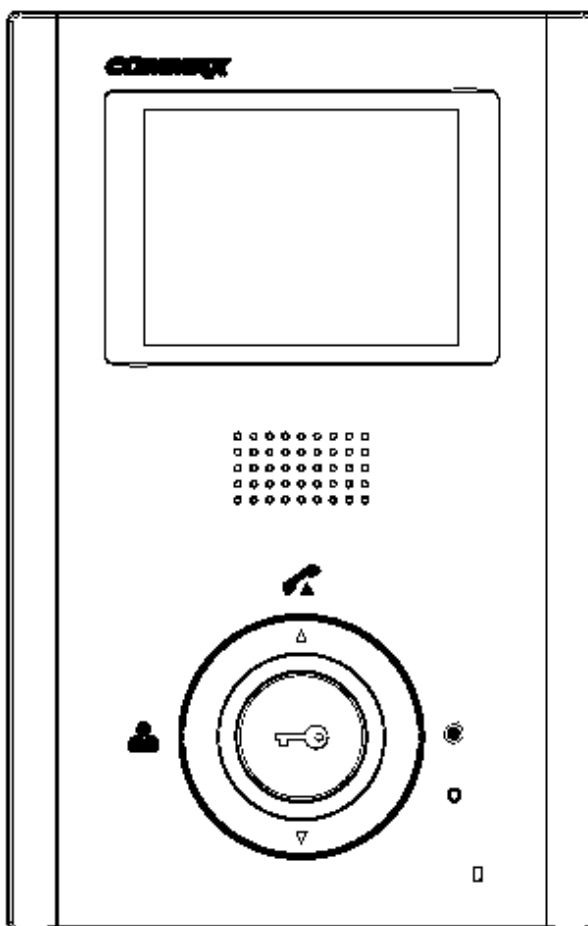


Fine View



User Manual

Цветной видеодомофон CDV-35H

Перевод к инструкции по применению

1. Фирма СОММАХ благодарит за приобретение ее продукции.
2. Вы должны тщательно изучить эту инструкцию перед использованием данного изделия.

Оглавление

1. Вызов от посетителя	9
2. Связь с переговорным устройством	9
3. Просмотр изображений.....	10
4. Установка яркости и цвета.....	10
3.Схема соединения	11

1. Меры предосторожности

При работе с аппаратом соблюдайте основные меры безопасности использования электрооборудования и эксплуатации электронных приборов. Номер модели и серийный номер прибора расположены на нижней части домофона. Запишите их в приведенных ниже местах. Используйте эти номера в случае обращения к дилеру Commax.

Модель №

Серийный №.

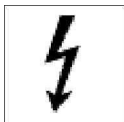
Во избежание возникновения пожара или шока не подвергайте прибор воздействию влаги.

Внимание

Опасность поражения током.

Не открывать.

Осторожно: для уменьшения риска поражения электрическим током не открывайте защитные крышки корпуса. Проводите обслуживание в сервисных центрах.



Этот знак предупреждает пользователя о наличии в аппарате «**опасного напряжения**», которое может быть достаточной величины для поражения людей электрическим током.



Этот знак предупреждает пользователя о наличии в инструкции важной информации для проведения эксплуатации и технического обслуживания

Предупреждение: во избежание возникновения пожара или поражения электрическим током не подвергайте прибор воздействию дождя или повышенной влажности.

Предупреждение: во избежание возникновения пожара, помех или поражения электрическим током используйте только рекомендованные принадлежности.

Предупреждение: во избежание возникновения пожара или поражения электрическим током установки переключателей внутри аппарата должны проводиться только квалифицированным персоналом .

1. **Прочитайте инструкцию** – перед работой прочитайте все рекомендации по мерам безопасности и обслуживанию аппарата.
2. **Сохраняйте инструкцию** - рекомендации по мерам безопасности и обслуживанию аппарата должны сохраняться для справок.
3. **Предостережения опасности** – все предостережения на приборе и в инструкции должны соблюдаться.
4. **Следуйте инструкции** – соблюдайте все рекомендации инструкции по эксплуатации.
5. **Вентиляция** – отверстия в корпусе обеспечивают вентиляцию прибора во избежание его перегрева.
6. **Источники питания** – оборудование должно работать только с указанным типом источника питания.
7. **Заземление** – прибор оснащен поляризованной вилкой электропитания. Она включается в розетку только в одном положении. Это является мерой безопасности.
8. **Защита цепей питания** – цепи электропитания должны прокладываться таким образом, чтобы на них не наступали или повреждали окружающими предметами. Особое внимание обратите на соединение с розетками и выход шнура из аппарата.
9. **Перегрузка** – Во избежание возгорания или поражения током не перегружайте розетки и удлинительные шнуры.
10. **Повреждения, требующие обслуживания** – отключите прибор от сети питания и обратитесь в сервис в следующих случаях:
 - a. когда повреждены шнур питания или розетка;
 - b. если в прибор попала жидкость или какие-либо предметы;
 - c. если прибор подвергнулся воздействию дождя или воды;

- d. если прибор упал или поврежден другим образом;
- e. когда в работе прибора отмечаются явные изменения – это обозначает необходимость проведения обслуживания.

11. **Вода и влажность** – не используйте прибор вблизи воды, например около раковин ванн, кухонь и прачечных, во влажных подвалах или рядом с бассейнами и прудами.

12. **Вспомогательное оборудование** – не устанавливайте прибор на неустойчивые тележки, подставки, кронштейны или столы. Прибор может упасть и нанести серьезные ранения детям и взрослым или сломаться.

Примечание: не устанавливайте прибор на поверхности из натурального и искусственного дерева. Они могут быть легко повреждены.

13. **Посторонние предметы и жидкости** – никогда не помещайте в прибор какие-либо предметы через вентиляционные отверстия в корпусе. Они могут повредить токонесущие детали прибора и явиться причиной возгорания или электрического шока. Не разливайте на прибор никакие жидкости.

14. **Обслуживание** – не пытайтесь самостоятельно ремонтировать прибор, т.к. снятие защитных кожухов прибора может привести к поражению электрическим током или другим угрозам. Проводите ремонт силами квалифицированного персонала.

15. **Запасные детали** – при замене деталей убедитесь, что используются рекомендованные запасные части или детали, имеющие аналогичные характеристики с оригинальными деталями.

16. **Проверка работы** – после завершения технического обслуживания или ремонта попросите технический персонал провести проверку работы прибора для того, чтобы убедиться в нормальном функционировании аппаратуры.

17. **Силовые линии** – система не должна устанавливаться вблизи силовых линий или осветительной проводки, а также в местах, где оборудование может упасть на цепи питания.

18. **Дополнительное оборудование** – не применяйте дополнительного оборудования, не рекомендованного производителем прибора, т.к. это может явиться причиной различных угроз.

19. **Защита внешних кабельных линий связи** – все внешние линии связи должны быть защищены от воздействия влаги. Внутреннее тепло может притянуть влагу или конденсат к корпусу прибора и повлиять на его работоспособность.

20. Защита от грозы – в целях дополнительной защиты прибора во время грозы, а также при его хранении или в случаях длительного не использования, отключите прибор от сети электропитания и антенных и кабельных сетей. Это обезопасит прибор во время грозы или бросков напряжения сети электропитания. Надежно заземлите прибор. В случае частых гроз во избежание повреждения системы рекомендуется установить грозозащиту сети питания, телефонных линий, ВЧ кабелей.

Защита по сети питания – прибор оборудован вилкой электропитания с защитой от перегрузки. Это является мерой безопасности. В случае замены обратитесь к рекомендациям инструкции. При замене убедитесь, что техническим персоналом использован рекомендованный производителем тип вилки или установлена вилка с аналогичной степенью защиты, что и оригинальная

<p>Prohibition</p> <p>Warning</p>	<p>Prohibition</p> <p>Warning</p> <p>Fire</p>	<p>Prohibition</p> <p>Warning</p>	<p>Warning</p> <p>Fire</p>
-----------------------------------	---	-----------------------------------	----------------------------

Please don't install the product in the place where there is much dust, smoke or humidity.

- It may cause an electric shock or fire.

Prohibition

Warning

Fire

Please don't install the product with the lightning and thunder.

- It may cause an electric shock or fire.

Prohibition

Warning

Fire

Please don't use and connect this product with other products with different rated voltage.

- It may cause a disaster or fire.

Prohibition

Warning

When installing the product that generates heat, please install the product away from the wall (distance for the country is).

- It may cause a fire due to the increased internal temperature.

Prohibition

Warning

Warning

Please don't disassemble, repair or rebuild this product arbitrarily (please contact the service center if a repair is needed).

- It may cause an electric shock or fire.

Prohibition

Warning

Fire

Water

If an abnormal sound, burning smell or smoke is coming out of the product, please plug out the power and send it to a service center.

- It may cause an electric shock or fire.

Warning

Warning

Fire

Please don't insert any metallic or flammable materials into the expansion hole.

- It may cause an electric shock or fire.

Prohibition

Warning

Warning

Fire

Please use only the designated batteries for the product of rating 300 power.

- It may cause an electric shock or fire.

Warning

Caution

Please plug the power cable firmly into the main end.

- It may cause a fire.

Warning

Fire

Please hold the plug tightly when unplugging the power cable to prevent the copper wire may be disconnected if the grounding is only made on the cord when plugging out the device.

- It may cause an electric shock or fire.

Warning

Warning

Warning

Fire

When disconnecting the power cables after cutting the cable, please restrain the product with power off.

- It may cause an electric shock or fire.

Warning

Warning

Warning

Fire

When installing the product, please fix it firmly while using the self-mounting unit and screws.

- It may cause an injury from the falling object.

Warning

Please be careful when using an AC's surge breaker as there is a possibility of an electric shock.

Warning

Warning

Please check the use voltage and current for the Device's products and use the appropriate cables.

- It may cause a fire.

Warning

Warning

Please use the set range of the surge protecting devices of a lightning rod.

- It may cause a fire.

Warning

Warning

Warning

Fire

Please don't install the product on an unstable place or small support board.

- It may cause an injury if it falls down while in use.

Warning

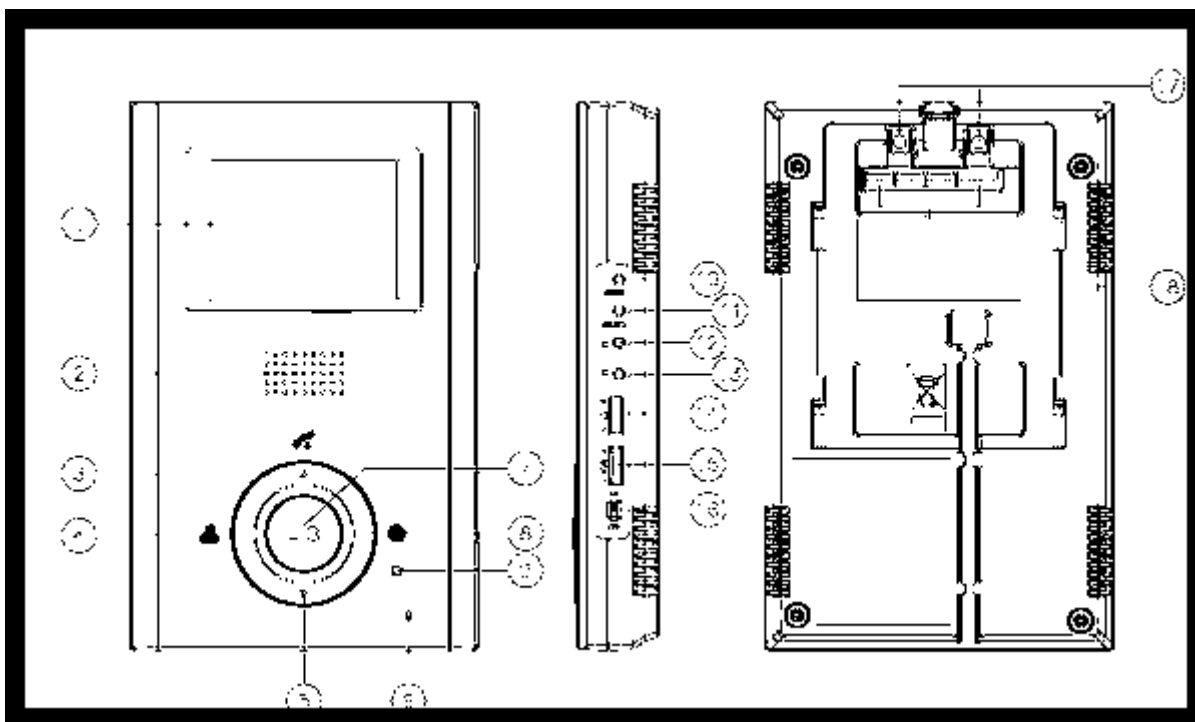
When leaving the product, please cut off the power cable after plugging out the power cable. (Please don't

Please don't leave the product on the ground and then a cable a shock.

- It may cause a fire.

Please use the designated grounding cable within the maximum pulling distance designated for the product.

II. Органы управления и функции



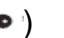


№	Наименование	№	Наименование
1	Монитор	10	Клавиша меню
2	Динамик	11	SEL клавиша
3	Разговор	12	Вверх
4	Клавиша управления	13	Вниз
5	Нет функции	14	Регулировка вызова
6	Микрофон	15	Регулировка громкости разговора
7	Открывание двери	16	Питание
8	Переговорное устройство	17	Нет функции
9	Индикатор питания	18	Терминал


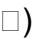

- Для регулировки громкости вызова: используйте клавишу регулировки громкости вызова (14).
 - Для регулировки громкости разговора: используйте клавишу регулировки громкости разговора. (15)
 - Для регулировки разрешения изображения: используйте клавишу управления (4).
 - Переключателем DIP устанавливается настройка камеры во время ее работы.
- Примечание: Первичная настройка камеры производится изготовителем.

III. Функционирование


1. Вызов от посетителя


- 1). Когда посетитель нажимает кнопку вызова, звучит перезвон и на экране появляется его изображение.
- 2). Для разговора с посетителем нажмите клавишу разговора ().
- Максимальное время разговора 60 секунд.
- 3). Для выхода из режима разговора и возвращения в дежурный режим нажмите клавишу разговора () еще раз.
- 4). Для открывания двери во время разговора по телефону нажмите кнопку открывания двери ().

2. Связь с переговорным устройством

- 1). При нажатии клавиши разговора () в дежурном режиме, на экране появляется знак динамика. Чтобы сделать вызов на переговорное устройство нажмите клавишу переговорного устройства (). Максимальное время разговора 60 секунд.
 - 2). В случае вызова с переговорного устройства раздается тональный сигнал.
Для установки связи нажмите клавишу разговора ().
 - 3). В случае, если во время разговора по переговорному устройству, Вы получаете вызов от камеры, изображение посетителя появится на экране монитора.
Существует возможность разговора между монитором, переговорным устройством и камерой.
- Примечание: Для того чтобы выйти из режима разговора после его завершения нажмите клавишу разговора еще раз.

3. Просмотр изображений

1. Просмотр на мониторе видеодомофона изображений от подключенной камеры производится нажатием клавиши . Изображение от камеры будет держаться в течение 30 секунд.

2. Если к видеодомофону подключены 2-е камеры, то переключение изображения от них проводится последовательным нажатием клавиши  камера 1, камера 2.

4. Установка яркости и цвета

1). Чтобы отрегулировать яркость или цвет изображения, используйте клавишу справа под индикатором рабочего режима.

1. Нажмите клавишу MENU, чтобы войти в "Control Menu". Нажмите клавишу SELECT, чтобы появилось основное меню.

2. Выбор требуемого меню производится клавишей UP/DOWN.

3. При нажатии клавиши Select, Вы сохраняете новые данные и возвращаетесь к основному меню.

4. При нажатии клавиши Reset (сброс) и клавиши "SELECT", все настройки возвращается в режим изготовителя по умолчанию.

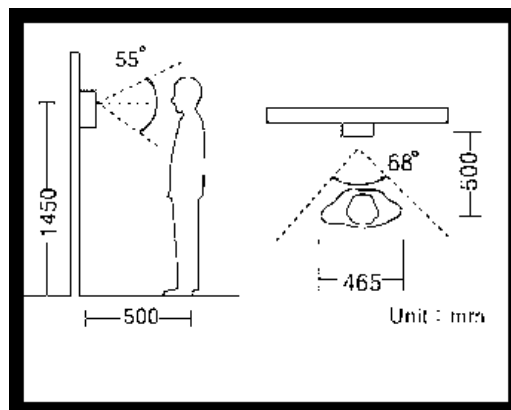
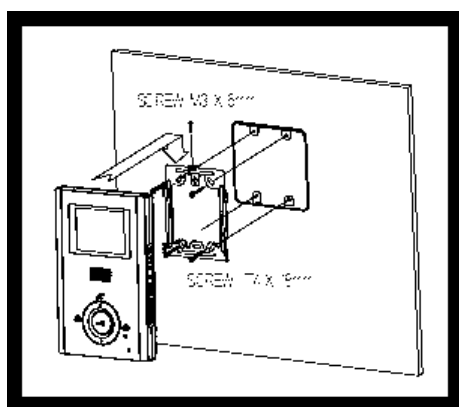
Предостережение: После изменения любых условий, для возвращения в дежурный режим нажмите клавишу MENU .

Примечание: Клавиша MENU – после проведения настройки выйдите из меню повторным нажатием клавиши MENU.

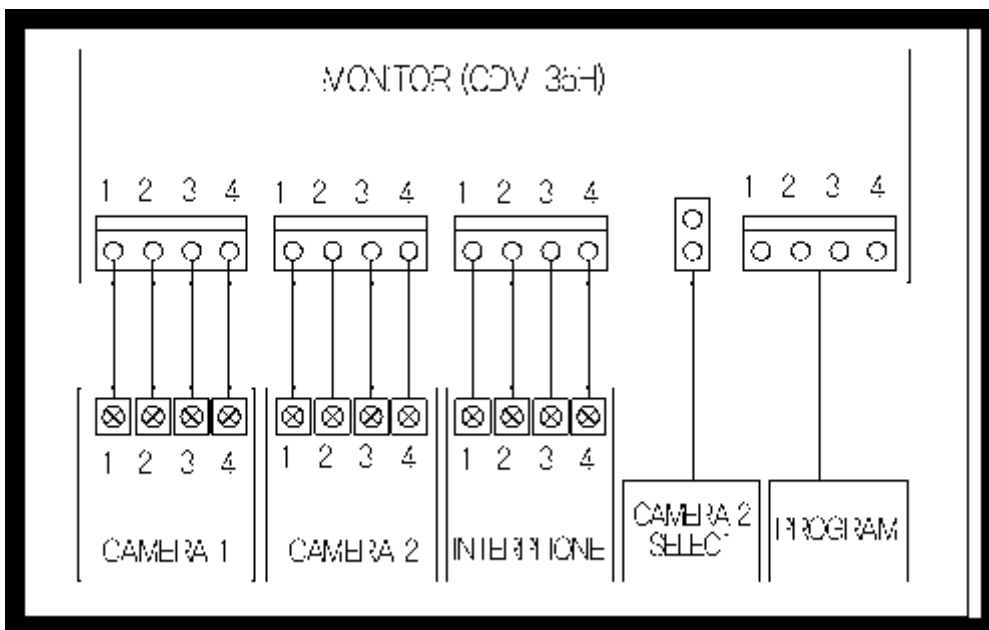
Клавиша SEL - выбор функции и переход в предыдущее меню.

Клавиша UP/DOWN - перемещает каждое меню и изменяет каждое значение.

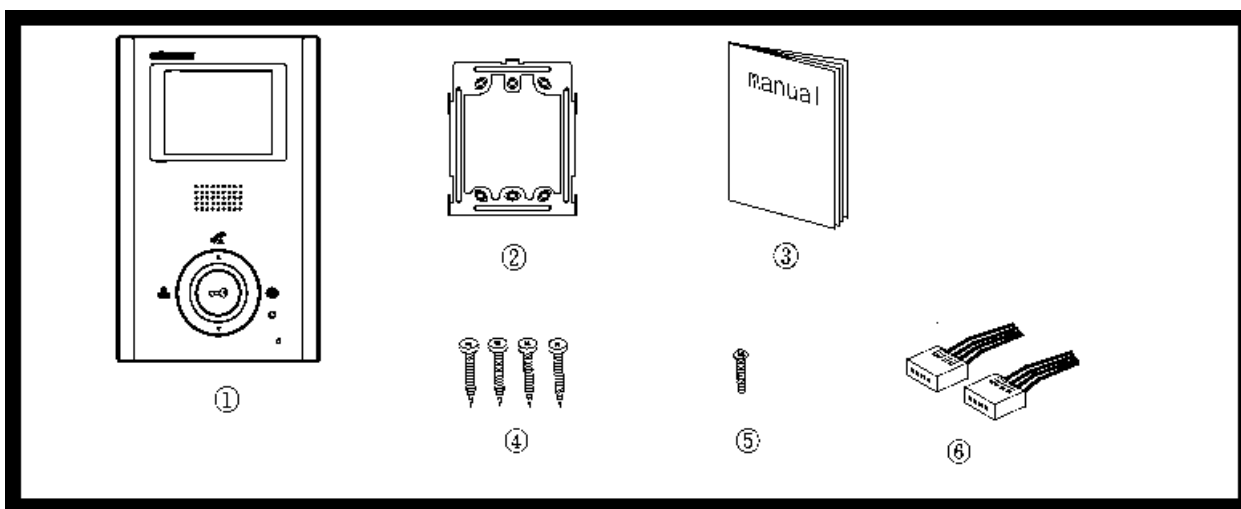
IV. Установка и соединения



3.Схема соединения



V. Комплектность



- | | | |
|------------------------------------|---|-------|
| 1. Монитор (CDV-35H) | - | 1 шт. |
| 2. Кронштейн настенный | - | 1 шт. |
| 3. Инструкция | - | 1 шт. |
| 4. Шурупы для крепления кронштейна | - | 4 шт. |
| 5. Шуруп для фиксации монитора | - | 1 шт. |
| 6. Разъем | - | 2 шт. |

VI. Технические данные

Модель	CDV-35H
Напряжение	АС 100-240, 50/60 Гц
Потребляемая мощность	Макс.15 Вт в дежурном режиме – 4 Вт.
Соединение	Камера : 4 проводная линия, переговорное устройство – 4 проводная линия
Способ связи	Громкая связь
Размер экрана	3,5 цветной ЖК дисплей
Звуковой сигнал	От дверного блока – электронный перезвон, От переговорного устройства – "бип"
Расстояние	Камера – 50 м (Ø0,65), Переговорное устройство:20м (Ø 0,65)
Рабочая температура	0~+40°С