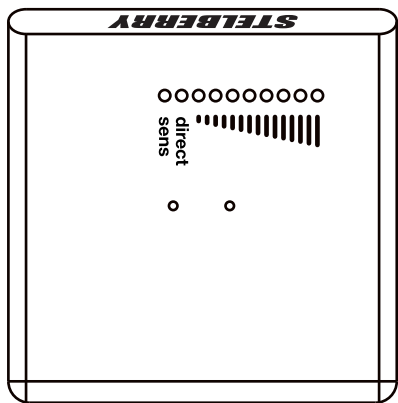


## Подключение направленного микрофона Stelberry M-1305 и указание направленности



Регулировка направленности, чувствительности и режима направленности микрофона.

Для включения меню, необходимо чёрный провод соединить с зеленым или экраном. После окончания регулировки, для блокировки меню, чёрный провод нужно отсоединить. Соединять и отсоединять чёрный провод, желательно, при отключенном питании.

**direct** - направленность

**sens** - чувствительность

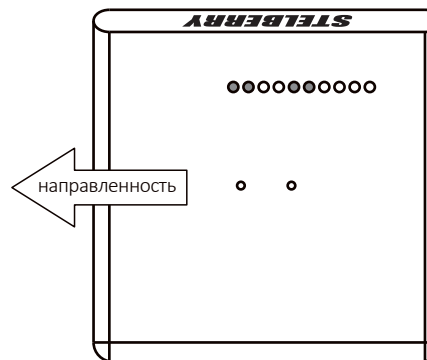
Переключение между направленностью, чувствительностью и режимом направленности осуществляется нажатием на джойстик.

Для регулировки уровней или выбора режима направленности необходимо перемещать джойстик влево или вправо. Индикация покажет уровень направленности, чувствительности или режим.

В каждом элементе индикации, при регулировке **direct**, содержится 8 шагов джойстика. Чем выше уровень индикации, тем выше направленность и соответственно меньше угол. При минимальном уровне индикации микрофон становится всенаправленным.

В каждом элементе индикации, при регулировке **sens**, содержится 4 шага джойстика. При увеличении чувствительности, увеличивается уровень индикации.

**Назначение проводов для микрофона M-1305 (в скобках указаны цвета другого цветового набора проводов кабеля ШСМ):**  
**красный** - питание от +5 до +48 Вольт, **зеленый** и **экран** - общий, **белый (жёлтый)** - линейный аудиовыход, **жёлтый (чёрный)** - включение меню. Для включения меню, необходимо жёлтый (чёрный) провод соединить с зелёным или экраном. После окончания регулировки, для блокировки меню, жёлтый (чёрный) провод нужно отсоединить. Соединять и отсоединять жёлтый (чёрный) провод, желательно, при отключенном питании.

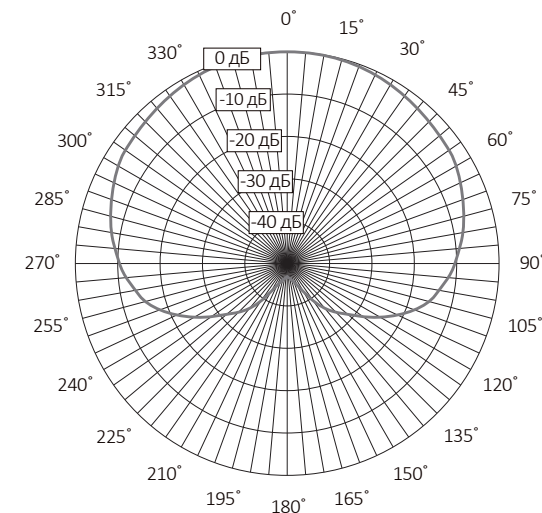


## Однонаправленный (кардиоида)

Рабочая зона направленности представляет из себя полусферу и позволяет слышать звуки и речь только с одной стороны микрофона.

Регулируя направленность микрофона, можно сужать или расширять рабочую зону.

Этот режим востребован, для распознавания речи и записи голоса определённого человека.



## Технические характеристики микрофона Stelberry M-1305

Полоса пропускания при включённой направленности	300...4000 Гц (Речевой диапазон)
Ослабление окружающих шумов	до - 46 дБ ( 198 раз )
Диапазон регулировки чувствительности	- 15...+16 дБ ( 35 раз )
Акустическая дальность	до 3 метров
Внешнее звуковое давление	до 94 дБ SPL
Частота оцифровки	44 100 Гц
Дискретизация	16 бит
Отношение сигнал/шум	63 дБ
Напряжение питания	+ 5В...+ 48 Вольт
Потребляемый ток	20...30 мА
Температурный диапазон	0...+50° С
Габаритные размеры	48x48x6 мм

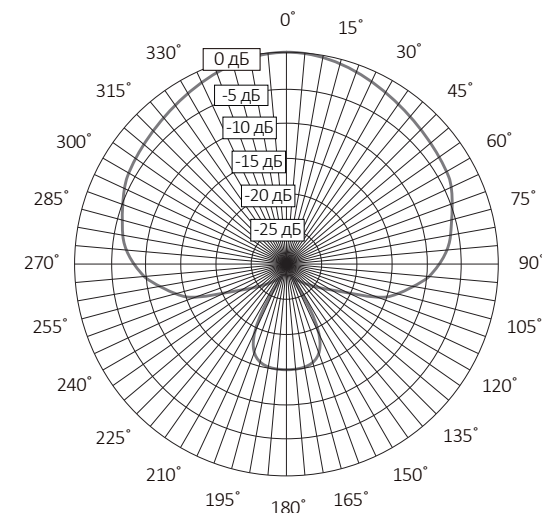
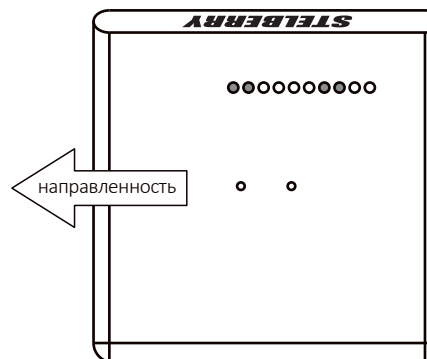
## Однонаправленный (гиперкардиоида)

Гиперкардиоида является разновидностью кардиоиды.

Рабочая зона направленности представляет из себя полусферу с небольшой зоной направленности сзади и позволяет слышать звуки и речь с одной стороны микрофона и немного с обратной, хорошо ослабляя боковые шумы.

Регулируя направленность микрофона, можно сужать или расширять рабочую зону.

Этот режим востребован, для распознавания речи и записи голоса определённого человека в условиях повышенного шума.

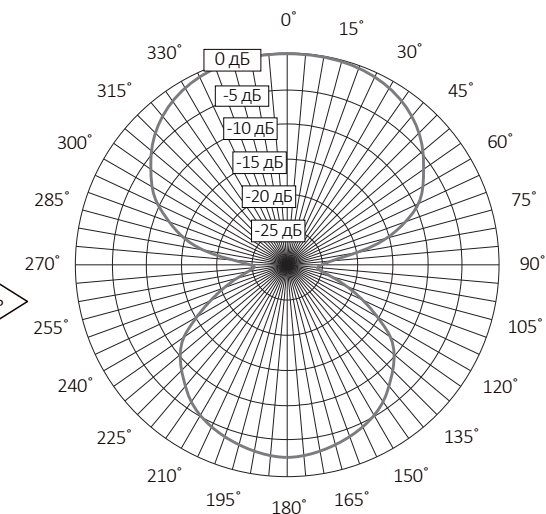
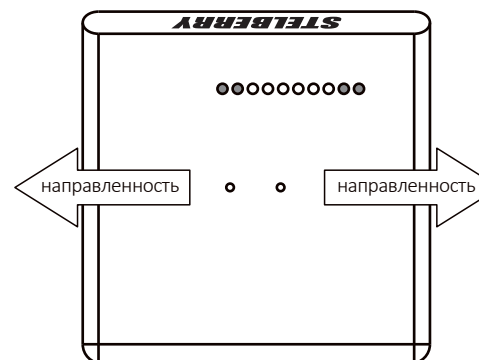


Направленные микрофоны STELBERRY имеют стандартную гарантию 3 года с момента продажи или даты выпуска.

Номер изделия \_\_\_\_\_

Дата продажи \_\_\_\_\_

Подпись продавца \_\_\_\_\_



Режимы направленности

Для входа в режим управления направленностью, необходимо нажать на джойстик до тех пор, пока одновременно не загорятся 2 светодиода sens и direct.

Для выбора типа направленности, необходимо перемещать джойстик влево или вправо.

При включении направленных режимов, включаются аппаратные речевые фильтры, ограничивающие полосу пропускания микрофона речевым диапазоном - 300...4000 Гц.

На рисунке указаны типы направленности микрофона.

**STELBERRY**®

Если необходимо услышать...

Мультинаправленный  
антивандальный микрофон  
для записи разговоров

M-1305

stelberry.ru

