



# DP1-CE7L



## БЛОК ВЫЗОВА

РУКОВОДСТВО ПО ЭКСПЛУАТАЦИИ

Настоящее руководство по эксплуатации (РЭ) предназначено для ознакомления с возможностями, принципами работы, конструкцией, правилами установки и эксплуатации блока вызова **DP1-CE7L**.

К работе с устройством допускается персонал, имеющий допуск не ниже третьей квалификационной группы электрической безопасности, подготовленный в объеме производства работ, предусмотренных эксплуатационной документацией в части монтажных работ и подключения блока питания к сети переменного тока 220 В.

В данном руководстве используются следующие сокращения:

- БВ – блок вызова
- БП – блок питания
- КЗ – короткое замыкание

# СОДЕРЖАНИЕ

<b>НАЗНАЧЕНИЕ БЛОКА ВЫЗОВА</b> .....	4
Функции .....	4
Состав домофонного комплекса .....	5
<b>ОПИСАНИЕ БЛОКА ВЫЗОВА DP1-CE7L</b> .....	6
Конструктивное исполнение .....	6
Описание кабеля подключения .....	7
Комплект поставки .....	8
Дополнительная комплектация .....	8
Технические характеристики .....	9
<b>РАБОТА БЛОКА ВЫЗОВА</b> .....	10
Работа с видеомонитором VM500-5.1CL(M) .....	10
Работа с пультом абонентским А5 .....	11
<b>ПРОГРАММИРОВАНИЕ БЛОКА ВЫЗОВА</b> .....	12
Программирование времени открывания замка .....	12
Программирование обратного вызова .....	12
Заводские установки по умолчанию .....	12
<b>ПОРЯДОК УСТАНОВКИ</b> .....	13
Указания мер безопасности .....	13
Общие требования к установке .....	13
Установка и монтаж блока вызова .....	13
Установка и монтаж видеомонитора .....	14
Установка и монтаж блока питания .....	14
Схемы подключения .....	15
<b>ВОЗМОЖНЫЕ НЕИСПРАВНОСТИ</b> .....	19
<b>РУКОВОДСТВО ПОЛЬЗОВАТЕЛЯ</b> .....	20

## НАЗНАЧЕНИЕ БЛОКА ВЫЗОВА

Блок вызова **DP1-CE7L (БВ)** должен работать совместно с видеомониторами серии **VM500** и предназначен для санкционированного доступа в офисы, коттеджи или иные объекты и организации видеонаблюдения.

**БВ обеспечивает** дуплексную голосовую связь абонента и посетителя, видеонаблюдение за посетителем, дистанционное открывание замка абонентом. БВ разблокирует электромагнитный замок при нажатии кнопки абонентского пульта (видеомонитора) после разговора посетителя с абонентом. **Встроенная видеокамера** с инфракрасной подсветкой обеспечивает круглосуточный режим цветного (днем) и черно-белого (ночью) видеонаблюдения.

### Функции

#### **Основные:**

- Вызов посетителем абонента путем нажатия и отпускания кнопки БВ.
- Непрерывная передача видеосигнала.
- Включение связи после снятия абонентом трубки.
- Дуплексная голосовая связь посетителя и абонента.
- Переход в дежурный режим после укладки абонентом трубки.
- Управление открыванием замка кнопкой абонентского пульта или кнопкой "Выход".

#### **Дополнительные:**

- Включение/Отключение режима обратного вызова БВ со стороны абонента.
- Программирование времени открывания замка.
- Инфракрасная подсветка для круглосуточного видеонаблюдения.
- Подсветка кнопки вызова.

## НАЗНАЧЕНИЕ БЛОКА ВЫЗОВА

### Состав домофонного комплекса

DP1-CE7L предназначен для работы в составе домофонного комплекса, содержащего следующие блоки и узлы (базовый комплект):

- Блок вызова **DP1-CE7L**.
- Видеомонитор **VM500-5.1CL(M)** или аналогичный.
- Блок питания **12В±0,5В стаб.**
- Блок питания **PS2-CSD2** или аналогичный\*.
- Кнопка выхода **В-72, В-21, В-23**.
- Электромагнитный замок **ME300, ME400** или аналогичный.

\* Номенклатура применяемых блоков питания и их количество определяется вариантом схемы домофонного комплекса.



## ОПИСАНИЕ БЛОКА ВЫЗОВА DP1-CE7L

БВ имеет конструктивное исполнение со следующими свойствами:

- Корпус БВ из алюминиевого сплава.
- Лицевая панель из нержавеющей стали.
- Защита динамика.
- Защита микрофона.

БВ имеет накладную конструкцию.

Внешний вид БВ приведен на **рис. 1**. На лицевой панели БВ расположены: кнопка вызова, объектив видеокамеры, окно инфракрасной подсветки, решетка динамика и отверстие микрофона. С обратной стороны БВ расположены: многоцветный кабель подключения и две этикетки. На одной приведены логотип фирмы, наименование изделия и дата изготовления, на другой указана цветовая маркировка проводов кабеля и обозначение цепей для каждого провода.

### Описание кабеля подключения

В таблице представлено назначение выводов кабеля подключения БВ. Цвета проводов могут быть изменены, информация о цветах представлена на этикетке данного изделия.

ЦЕПЬ	ЦВЕТ	ФУНКЦИОНАЛЬНОЕ НАЗНАЧЕНИЕ
<b>OP</b>	зеленый	Управление замком
<b>VO</b>	белый	Выход видеосигнала
<b>VG</b>	коричневый	Общий видеокамеры
<b>VU</b>	желтый	Вход питания видеокамеры, +12(±10%) В стаб.
<b>+12V</b>	оранжевый	Вход питания БП или выход питания видеокамеры, +12(±0,5) В стаб.
<b>+U</b>	красный	Вход питания блока вызова, +(15...17) В
<b>GND</b>	черный	Общий
<b>LN</b>	синий	Сигнал разговорной линии

# ОПИСАНИЕ БЛОКА ВЫЗОВА DP1-CE7L

## Комплект поставки

- Блок вызова **DP1-CE7L** 1 шт.
- Элементы крепления:
  - Заглушка **ZL10** 4 шт.
  - Винт самонарезающий **4,8x32** 2 шт.
  - Дюбель **SORMAT NAT6** 2 шт.
- Паспорт 1 шт.
- Коробка упаковочная 1 шт.

Руководство по эксплуатации поставляется на партию устройств или заказчик может сам загрузить его с сайта компании: [www.eltis.com](http://www.eltis.com).

## Дополнительная комплектация

Дополнительно с БВ могут использоваться:

- **Защитный козырек KR20** для предохранения от атмосферных осадков.
- **Подставка PO2** для изменения угла наклона БВ (угол наклона – 36°).

Защитный козырек и подставка не входят в комплект поставки и должны заказываться дополнительно.

Внешний вид изделия с козырьком и подставкой представлен на **рис.2**.



**Рис.2** Внешний вид блока вызова с козырьком и подставкой



# ОПИСАНИЕ БЛОКА ВЫЗОВА DP1-CE7L

## Технические характеристики

Количество абонентов	<b>1</b>
Длительность разговора с посетителем, не более	<b>90 сек.</b>
Длительность сигнала вызова, не более	<b>90 сек.</b>
Длительность отключения электромагнитного замка	<b>1...20 сек.</b>
Время задержки обратного вызова, не более	<b>1,2 сек.</b>
Максимально допустимое сопротивление линии связи	<b>30 Ом</b>
Напряжение питания блока вызова	<b>+15...25 В *</b>
Ток потребления блока вызова, не более	<b>240 мА</b>
Напряжение питания видеокамеры	<b>+12(±10%) стаб. В</b>
Ток потребления видеокамеры, не более	<b>125 мА</b>
Напряжение питания блока вызова и видеокамеры	<b>+15...17 выпр. В** или +12(±0,5) стаб. В</b>
Ток потребления блока вызова и видеокамеры, не более	<b>365 мА</b>
Минимальная освещенность, люкс цвет / ч/б	<b>0,5 / 0,05 люкс</b>
Видеостандарт	<b>PAL (H)500 x (V)582</b>
Дальность ИК подсветки, не менее	<b>2 м</b>
Габаритные размеры, не более	<b>46x146x27 мм</b>
Масса, не более	<b>0,2 кг</b>

\* Данный диапазон относится к выводам +U и GND при условии питания видеокамеры от другого источника питания

\*\* Данный диапазон относится к выводам +U и GND при условии питания видеокамеры от этого источника питания через выводы +12V и GND.

Блок вызова **DP1-CE7L** соответствует климатическому исполнению **УХЛ1.1** согласно **ГОСТ15150-69**:

- температура окружающей среды (-40...+40)°С;
- относительная влажность - до 98% при 25°С 6 мес. в году;
- атмосферное давление - (650...800) мм. рт. ст.

## РАБОТА БЛОКА ВЫЗОВА

**При подаче питающего напряжения** на БВ, он переходит в **дежурный режим**. В этом режиме видеосигнал от БВ поступает непрерывно, замок оказывается постоянно включенным, что обеспечивает закрытое состояние двери. Индикацией работы БВ является включенная подсветка кнопки вызова.

### Работа с видеомонитором VM500-5.1CL(M)

**Для вызова абонента** посетитель должен нажать кнопку вызова DP1-CE7L. В этом случае сигнал вызова поступает на видеомонитор, включается экран, а в динамике БВ дублируется звуковой сигнализацией.

- Если в течение 90сек. **абонент не поднял трубку**, БВ переходит в дежурный режим.
- **При поднятии трубки видеомонитора абонентом** до конца указанного времени БВ переходит в дуплексный разговорный режим. Продолжительность разговора не должна превышать 90сек., иначе система также перейдет в дежурный режим.
- Если **разговорная линия замкнута или оборвана**, то при попытке вызова абонента в динамике БВ звучит мелодия ошибки.

*Все мелодии звуковой сигнализации динамика, сопровождающие связь абонента с посетителем, идентичны мелодиям БВ серии ELTIS 300 и 400.*

**В БВ DP1-CE7L реализован режим обратного вызова**, при котором абонент при поднятии трубки переводит видеомонитор в режим разговора с посетителем при отсутствии сигнала вызова (кнопка вызова DP1-CE7L не нажата). **Вкл./Откл. данного режима производится программно.**

**Электромагнитный замок открывается:**

- **Абонентом** при нажатии кнопки открытия двери на клавиатуре видеомонитора во время разговора или во время вызова.
- **Посетителем** при нажатии кнопки "Выход".

*Длительность времени открытия замка задается программно в интервале от 1 до 20 сек.*

## РАБОТА БЛОКА ВЫЗОВА

### Работа с пультом абонентским А5 или аналогичным

**Для вызова абонента** посетитель должен нажать кнопку вызова DP1-CE7L. В этом случае сигнал вызова поступает на видеомонитор, включается экран, а в динамике БВ дублируется звуковой сигнализацией.

- **При поднятии трубки абонентом** БВ переходит в дуплексный разговорный режим. Продолжительность разговора не должна превышать 90сек., иначе блок вызова также перейдет в дежурный режим.
- Если в течение 90сек. **абонент не поднял трубку**, БВ переходит в дежурный режим.
- **В том случае, когда трубка абонента не положена на место**, при вызове абонента в динамике БВ звучит одиночный звуковой сигнал вызова и устанавливается дуплексная связь.
- **Если разговорная линия замкнута или оборвана**, то при попытке вызова абонента в динамике БВ звучит мелодия ошибки.

*Все мелодии звуковой сигнализации динамика, сопровождающие связь абонента с посетителем, идентичны мелодиям БВ серии ELTIS 300 и 400.*

**В БВ DP1-CE7L реализован режим обратного вызова**, при котором абонент при поднятии трубки переводит пульт абонентский в режим разговора с посетителем при отсутствии сигнала вызова (кнопка вызова DP1-CE7L не нажата). **Вкл./Откл. данного режима производится программно.**

При включении режима обратного вызова, в трубке пульта абонентского слышны щелчки с периодом 1,6 сек.

**Электромагнитный замок открывается:**

- **Абонентом** при нажатии кнопки открытия двери на трубке пульта абонентского во время разговора.
- **Посетителем** при нажатии кнопки "Выход".

*Длительность времени открытия замка задается программно в интервале от 1 до 20 сек.*

## ПРОГРАММИРОВАНИЕ БЛОКА ВЫЗОВА

### Программирование времени открывания замка

1. Нажать и удерживать кнопку “Выход”.
2. Через 5 секунд после истечения времени открытия (окончания мелодии открытия двери) динамик БВ начнет издавать однотонные звуковые сигналы с интервалом 1сек.
3. Сосчитав количество звуковых сигналов, равное времени открывания замка, отпустить кнопку “Выход”. *(Например, если отпустить кнопку “Выход” после 10-го звукового сигнала, то время открытия двери составит 10 сек.)*

Успешное программирование сопровождается одиночным двухтональным сигналом.

### Программирование обратного вызова

1. Нажать и удерживать кнопку “Выход”.
2. Через 5 секунд после истечения времени открытия (окончания мелодии открытия двери) динамик БВ начнет издавать однотонные звуковые сигналы с интервалом 1сек.
3. Для отключения режима обратного вызова необходимо после первого звукового сигнала нажать и отпустить кнопку вызова на БВ, а затем отпустить кнопку “Выход”.
4. Для включения режима обратного вызова необходимо после второго звукового сигнала нажать и отпустить кнопку вызова на БВ, а затем отпустить кнопку “Выход”.

Успешное программирование сопровождается одиночным двухтональным сигналом подтверждения. При попытке повторно включить уже включенный или отключить уже отключенный режим обратного вызова, сигнал подтверждения не звучит.

### Заводские установки по умолчанию

- Время открывания замка 5 секунд;
- Режим обратного вызова включен.

## ПОРЯДОК УСТАНОВКИ

### Указания мер безопасности

#### Внимание:

- При работающей системе в блоке питания (БП) имеется опасное для жизни напряжение - 220В.
- Все монтажные и профилактические работы производите при отключенной от сети вилке БП.

### Общие требования к установке

**Перед установкой и монтажом** внимательно изучите порядок установки и монтажные схемы соединения. Невыполнение приведенных ниже требований может привести к нестабильной работе устройства и к выходу его из строя.

**Монтаж всех блоков должен производиться в обесточенном состоянии.**

**При подключении к блокам системы соединительных проводов** необходимо обеспечить качественную скрутку оголенных концов проводов и хороший контакт в клеммных колодках.

При монтаже **необходимо строго соблюдать правильность подключения всех кабелей**. Любая ошибка может привести к выходу из строя какого-либо из блоков.

**Перед первым включением** необходимо убедиться в отсутствии коротких замыканий в кабелях связи.

### Установка и монтаж блока вызова

БВ устанавливается на дверь или сбоку, на дверной косяк. Варианты соединения БВ с другими устройствами системы приведены на схемах подключения, представленных на **рис. 3-6**.

Сопrotивление аудио линии между БВ и видеомонитором должно быть **не более 30 Ом**.

Сопrotивление линии питания БВ должно быть не более:

- **2-х Ом, при питании БВ от источника +12В пост.**
- **5-ти Ом, при питании БВ от источника +18В пост.**

## ПОРЯДОК УСТАНОВКИ

### Установка и монтаж видеомонитора

Видеомонитор можно устанавливать непосредственно на опорную поверхность, либо, используя крепежную пластину. На обратной стороне корпуса монитора имеются направляющие, позволяющие подводить кабели с четырёх сторон.

**Сопротивление аудио линии между БВ и видеомонитором или абонентским пультом должно быть не более 30 Ом.**

#### Рекомендуемый тип монтажных проводов:

- линии видеосигнала – коаксиальный кабель с волновым сопротивлением 75 Ом (RG59, RG59 micro);
- линии питания, аудио линии, линии управления – КСПВ, УТР 5 категории.

### Установка и монтаж блока питания

БП подключается к БВ и видеомонитору согласно приведенным монтажным схемам (*рис. 4-6*). БП имеет специальные клеммные колодки для подключения проводов с соответствующими обозначениями. **Для подключения БП к сети 220 В обязательно(!) должна быть установлена розетка.**

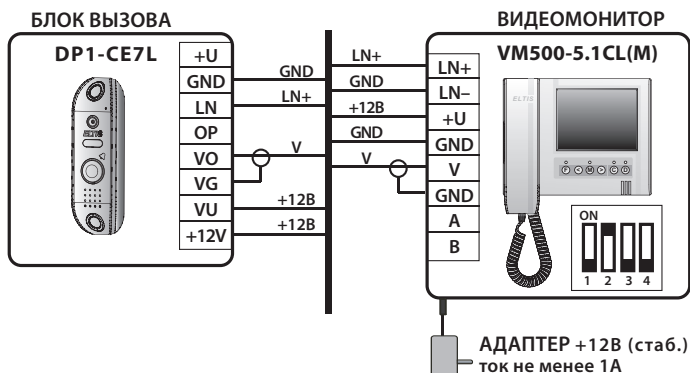
**БП рекомендуется размещать ближе к БВ**, а монтаж осуществлять кабелем большого сечения (сопротивление одной жилы кабеля не должно превышать 1 Ом). **Длина кабеля питания должна быть не более 10 м, при сечении не менее 0,22 мм<sup>2</sup>**. При необходимости установки БП на расстоянии более 10 м используйте провод большего сечения.

#### **Внимание!**

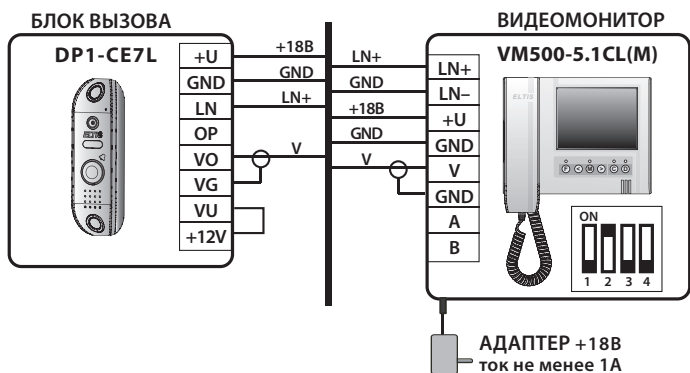
Применение схем **с раздельным питанием** блока вызова DP1-CE7L и встроенной видеокамеры (*рис. 4-6*) дает высокое качество видеоизображения, а также исключает взаимное влияние аудио и видео каналов.

Применение схем, представленных на *рис. 3*, рекомендуется **при удаленности** блока вызова DP1-CE7L от видеомонитора **не более чем на 15м.**

## ПОРЯДОК УСТАНОВКИ



*Рис.3а* Схема подключения блока вызова и видеомонитора с питанием от одного источника питания +12В (стаб.)



*Рис.3б* Схема подключения блока вызова и видеомонитора с питанием от одного источника питания +18В

## ПОРЯДОК УСТАНОВКИ

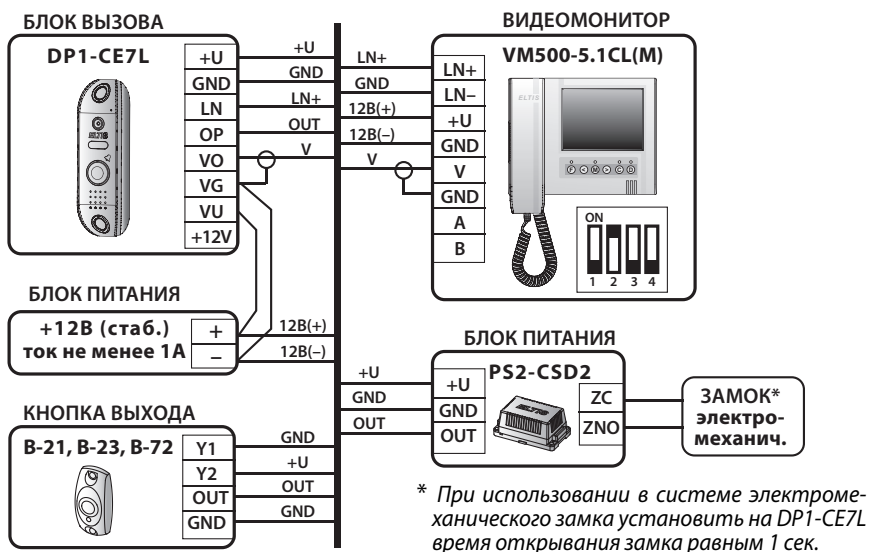


Рис.4а Схема подключения БВ с применением электро-механического замка, при питании видеомонитора от блока питания+12В (стаб.)

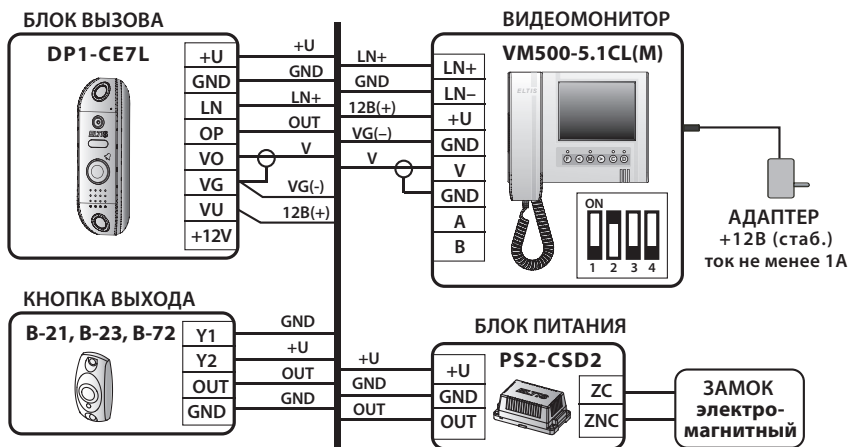


Рис.4б Схема подключения БВ с применением электромагнитного замка, при питании видеомонитора от адаптера +12В (стаб.)



## ПОРЯДОК УСТАНОВКИ

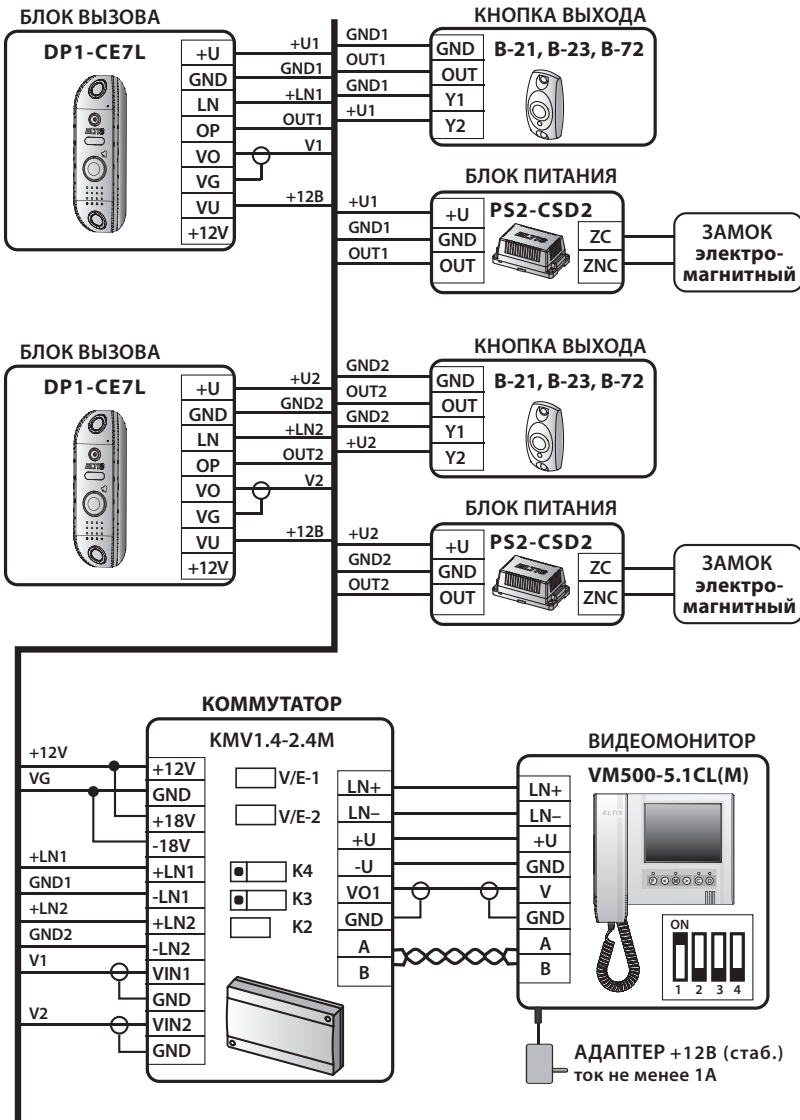


Рис.5 Схема подключения двух блоков вызова DP1-CE7L к видеомонитору VM500-5.1CL(M)

## ПОРЯДОК УСТАНОВКИ

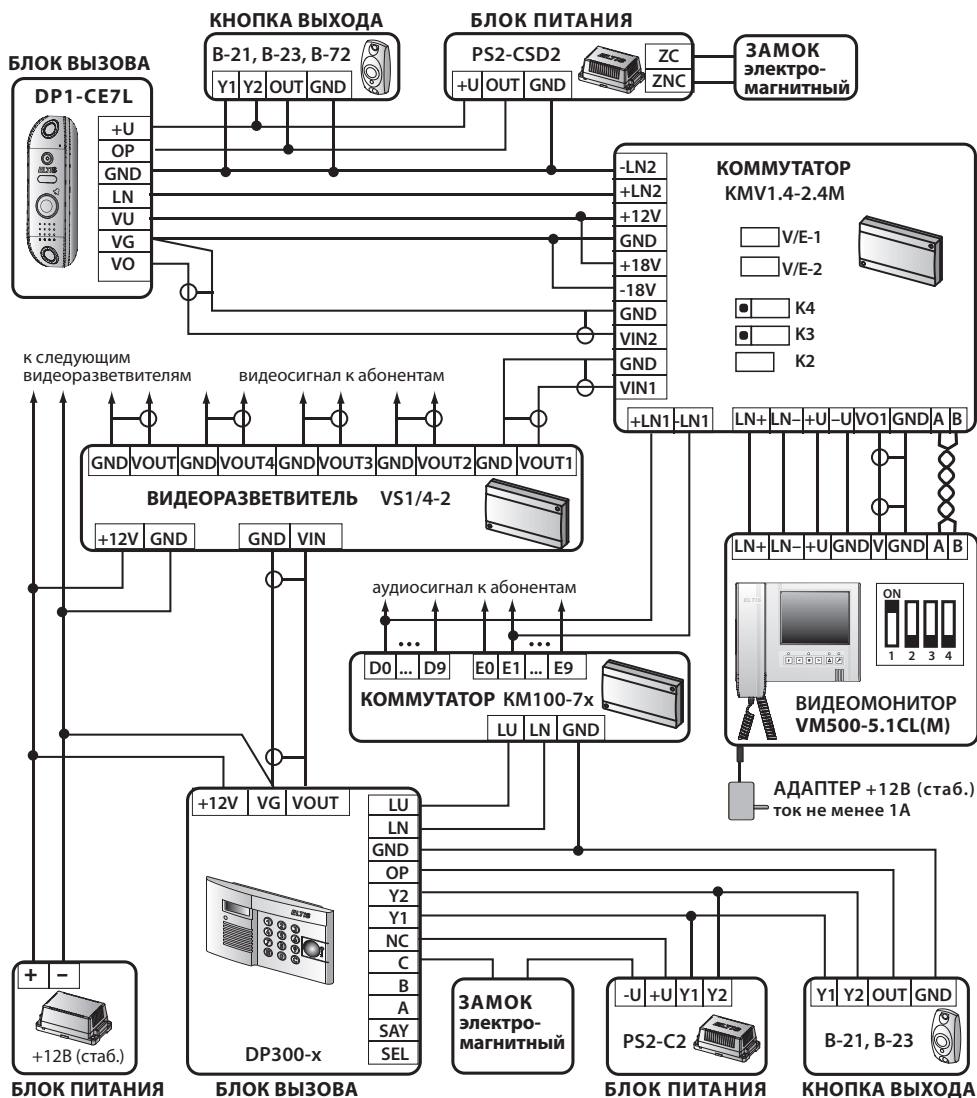


Рис.6 Пример схемы подключения блока вызова DP1-CE7L в составе домофонного комплекса ELTIS300

## ВОЗМОЖНЫЕ НЕИСПРАВНОСТИ

ВНЕШНИЕ ПРИЗНАКИ	ПРИЧИНЫ И МЕТОДЫ ПРОВЕРКИ
<b>Блок вызова не реагирует на нажатие кнопки вызова</b>	Отсутствует питание – проверить подключение к сети, обрыв или КЗ в цепи БП-БВ (клеммы +U, +12В, GND в зависимости от схемы подключения).
<b>Не вызывается абонентский пульт (видеомонитор) – формируется сигнал «Ошибка» при вызове</b>	Обрыв или КЗ в цепи абонентского пульта, пульт неверно подключен.
Абонентский пульт вызывается, но <b>при снятии трубки не переходит в режим разговора</b>	Пульт неисправен - проверить пульт.
Пульт вызывается, разговор есть, но <b>не открывается замок</b> клавишей на абонентском пульте	Неисправен абонентский пульт - проверить пульт. Обрыв в цепи управления замком (клеммы OP, GND блока вызова), неисправен блок вызова.
После вызова при снятии трубки <b>самопроизвольно открывается замок</b>	Неисправен абонентский пульт – проверить пульт (кнопку «Замок»).
<b>Не открывается замок кнопкой “Выход”</b>	Обрыв в цепи кнопки, неисправен БП.
<b>Постоянно открыт замок</b>	КЗ в цепи управления замком, неправильное подключение, неисправен замок или блок вызова.
На экране видеомонитора <b>отсутствует изображение</b>	Обрыв цепи видеосигнала. Неисправность блока питания видеокамеры

## РУКОВОДСТВО ПОЛЬЗОВАТЕЛЯ

### **Для связи с абонентом:**

1. Нажмите кнопку вызова на БВ
2. Ждите ответа
3. Услышав ответ, говорите
4. Услышав звуковую сигнализацию, входите.

### **Для открывания двери кнопкой «Выход»:**

1. Нажмите кнопку «Выход», расположенную с обратной стороны двери
2. Выходите.





**Группа компаний «ЭЛТИС»**

**2014 г.**

**[www.eltis.com](http://www.eltis.com) [www.элтис.рф](http://www.элтис.рф)**