

2020-02-10

Promix
инженерно-производственный центр

КОМПЛЕКТ ДЛЯ ХОЛОДИЛЬНИКА
Promix-FRS.1D.03
Promix-FRS.1D.04

РУКОВОДСТВО ПО ЭКСПЛУАТАЦИИ

Техническое описание. Руководство по монтажу. Паспорт.

1. НАЗНАЧЕНИЕ

Комплект Promix-FRS.1D.03 предназначен для установки и эксплуатации на однодверных (с распашной дверью) холодильных шкафах производства UBC, HELKAMA и LINNAFROST, с возможностью дистанционного открытия замка.

Комплект Promix-FRS.1D.04 предназначен для установки и эксплуатации на однодверных (с распашной дверью) холодильных шкафах производства FRIGOGLASS, INTER, POLAIR, BONVINI и Бирюса, с возможностью дистанционного открытия замка.

В состав комплектов входят: замок электромеханический, ригель, источник питания, контроллер управления, радиоприемник, радиобрелок. Источник питания, контроллер управления и радиоприемник выполнены в едином конструктивном блоке – контроллер Promix-CR.RX.02, далее – контроллер. Радиоприемник контроллера обеспечивает прием сигналов управления радиобрелоков Promix-CR.TX.01. Источник питания контроллера также используется для питания (управления) подключенного замка электромеханического.

2. УСЛОВИЯ ЭКСПЛУАТАЦИИ

2.1. КЛИМАТИЧЕСКИЕ УСЛОВИЯ ЭКСПЛУАТАЦИИ КОНТРОЛЛЕРА PROMIX-CR.RX.02

Устойчивость к воздействию климатических факторов по ГОСТ15150-69 - УХЛ4:

- температура окружающего воздуха: от -30 до +50°C;
- относительная влажность воздуха не более 80% при +25°C и более низких температурах без конденсации влаги и образования инея.

2.2. КЛИМАТИЧЕСКИЕ УСЛОВИЯ ЭКСПЛУАТАЦИИ ЗАМКА PROMIX-SM420.10

Устойчивость к воздействию климатических факторов по ГОСТ15150-69 - УЗ.1:

- температура окружающего воздуха: от -30 до +50°C;
- относительная влажность воздуха не более 98% при +25°C и более низких температурах без конденсации влаги и образования инея;
- установка внутри или снаружи помещения при обеспечении невозможности попадания внутрь замка влаги, пыли, грязи и т.п.

Promix-FRS.1D.03, Promix-FRS.1D.04**2.3. КЛИМАТИЧЕСКИЕ УСЛОВИЯ ЭКСПЛУАТАЦИИ РАДИОБРЕЛОКА PROMIX-CR.TX.01**

Устойчивость к воздействию климатических факторов по ГОСТ15150-69 - УХЛ4:

- температура окружающего воздуха: от 0 до +50°С;
- относительная влажность воздуха не более 80% при +25°С и более низких температурах без конденсации влаги и образования инея.

3. СОСТАВ КОМПЛЕКТА**3.1. СОСТАВ КОМПЛЕКТА PROMIX-FRS.1D.03**

В состав комплекта входят:

1 – Замок Promix-SM.420.10	1 шт.
2 – Ригель Promix-AD.DB.16	1 шт.
3 – Кронштейн Promix-AD.BR.08	1 шт.
4 – Кронштейн Promix-AD.BR.10	1 шт.
5 – Усиливающая пластина	1 шт.
6 – Контроллер Promix-CR.RX.02	1 шт.
7 – Радиобрелок Promix-CR.TX.01	1 шт.
8 – Удлинитель провода питания замка (2,2 м)	1 шт.
9 – Саморез 4,2x16 (пресш.)	5 шт.
10 – Саморез 4,2x30 (пресш.)	4 шт.
11 – Отмычка	1 шт.
12 – Самоклеящаяся виниловая пленка (25мм) для декоративной маскировки провода.	1 м.
13 – Руководство по эксплуатации	1 шт.

Комплектность изделия проверяйте при покупке! В дальнейшем претензии по комплектности предприятие-изготовитель не принимает.

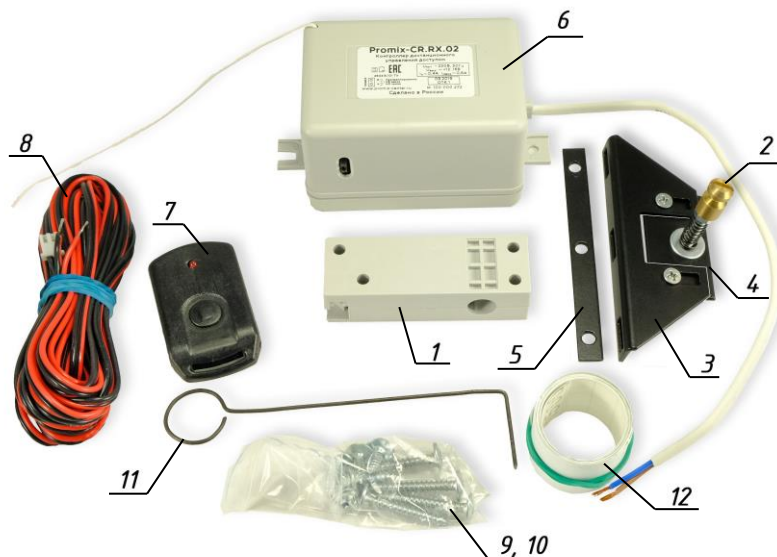


Рис.1. Комплект Promix-FRS.1D.03

3.2. СОСТАВ КОМПЛЕКТА Promix-FRS.1D.04

В состав комплекта входят:

- | | |
|---|-------|
| 1 – Замок Promix-SM.420.10 | 1 шт. |
| 2 – Ригель Promix-AD.DB.16 | 1 шт. |
| 3 – Кронштейн Promix-AD.BR.09 | 1 шт. |
| 4 – Кронштейн Promix-AD.BR.11 | 1 шт. |
| 5 – Контроллер Promix-CR.RX.02 | 1 шт. |
| 6 – Радиобрелок Promix-CR.TX.01 | 1 шт. |
| 7 – Удлинитель провода питания замка (2,2 м) | 1 шт. |
| 8 – Саморез 4,2x16 (пресш.) | 4 шт. |
| 9 – Саморез 4,2x30 (пресш.) | 4 шт. |
| 10 – Отмычка | 1 шт. |
| 11 – Самоклеящаяся виниловая пленка (25мм) для декоративной маскировки провода. | 1м. |
| 12 – Руководство по эксплуатации | 1 шт. |

Комплектность изделия проверяйте при покупке! В дальнейшем претензии по комплектности предприятие-изготовитель не принимает.

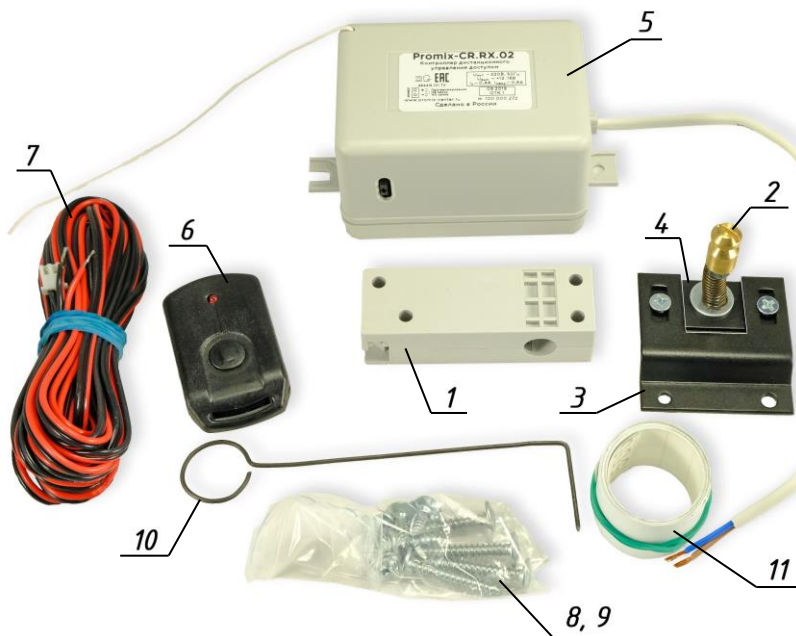


Рис.2. Комплект Promix-FRS.1D.04

Promix-FRS.1D.03, Promix-FRS.1D.04**4. ТЕХНИЧЕСКИЕ ХАРАКТЕРИСТИКИ****4.1. ТЕХНИЧЕСКИЕ ХАРАКТЕРИСТИКИ ИСТОЧНИКА ПИТАНИЯ**

Источник питания контроллера осуществляет питание радиоприемника, контроллера управления и замка электромеханического. Источник питания имеет встроенную защиту от перегрузки по току и короткого замыкания цепи нагрузки.

Напряжение питания (50Гц), В	220±35
Выходное напряжение (Постоянный ток), В	12-16
Максимальный ток нагрузки (Ток срабатывания защиты), А, не более	0,8

4.2. ТЕХНИЧЕСКИЕ ХАРАКТЕРИСТИКИ КОНТРОЛЛЕРА УПРАВЛЕНИЯ

Конструктивно контроллер управления выполнен на одной плате с радиоприемником. Контроллер осуществляет следующие функции:

- программирование радиобрелоков и времени управления замком;
- подача или снятие напряжения питания замка на заданное время по сигналам запрограммированных брелоков;
- отключение замка от источника питания (защита) при превышении потребляемого замком тока заданного уровня;
- звуковую сигнализацию текущих операций контроллера.

Напряжение питания (Постоянный ток), В	12
Потребляемый ток, мА	5
Ток срабатывания защиты (Отключения замка), А	0,8
Объем памяти радиобрелоков, шт.	10
Время открытого состояния замка в состоянии поставки, с	7
Диапазон программируемого времени открытого состояния замка, с	1-15

4.3. ТЕХНИЧЕСКИЕ ХАРАКТЕРИСТИКИ РАДИОПРИЕМНИКА

Напряжение питания (Постоянный ток), В	12
Потребляемый ток, мА	2
Рабочая частота, МГц	433,92
Чувствительность, мкВ	7

Дальность приема сигнала радиобрелока Promix-CR.TX.01 (при прямой видимости и отсутствии помех), м, не менее	30
---	----

4.4. ТЕХНИЧЕСКИЕ ХАРАКТЕРИСТИКИ РАДИОБРЕЛОКА PROMIX-CR.TX.01

Выходная мощность, мВт, не более	10
Длина кодовой посылки, байт	4
Количество комбинаций кода	16777216
Напряжение питания от батареи (тип 23A), В	12
Потребляемый ток при нажатой кнопке, мА, не более	5

4.5. ТЕХНИЧЕСКИЕ ХАРАКТЕРИСТИКИ ЗАМКА PROMIX-SM420.10

Напряжение питания (Постоянный ток), В	12±2
Потребляемый ток (при 12В), А	0,15
Длительность импульса питания (не более), с	не нормируется
Усилие удержания ригеля (не менее), кг	150

5. КОНСТРУКЦИЯ И ПРИНЦИП ДЕЙСТВИЯ

Габаритные размеры контроллера Promix-CR.RX.02: 111x58x50 мм (ДxШxВ).

Контроллер управления Promix-CR.RX.02 содержит: разъем для подключения замка, провод для подключения к сети 220В, провод антенны.

Управление работой замка происходит подачей и снятием напряжения питания.

При нажатии кнопки управления радиобрелока Promix-CR.TX.01 происходит передача по радиоканалу уникального кода. Контроллер Promix-CR.RX.02 принимает переданный код, и если такой код запрограммирован в память контроллера, происходит срабатывание выходного ключа контроллера (подаётся напряжение питания замка), сопровождаемое непрерывным звуковым сигналом. Затем контроллер переходит в режим закрытого состояния, звуковая сигнализация отключается. Время открытого состояния замка программируется при настройке контроллера в пределах 1-15 секунд. Заводская установка времени открытого состояния замка – 7 секунд.

В случае удержания кнопки брелока в течение 7 секунд, контроллер переходит в режим постоянно открытого состояния замка. Замок открывается. Контроллер выдает короткую трель, затем каждые 30 секунд выдает одиночные звуковые сигналы. Время работы контроллера в данном режиме не ограничено. Для выхода из режима, необходимо нажать на кнопку радиобрелока. При этом контроллер закрывает замок и выдаст длинный звуковой сигнал.

Код каждого радиобрелока можно записать в любое количество контроллеров. В один контроллер можно записать не более 10 радиобрелоков.

В случае если ток в цепи питания замка превысит 800 мА, то срабатывает защита от

Promix-FRS.1D.03, Promix-FRS.1D.04

перегрузки, отключается питание замка, включается звуковая сигнализации (короткие прерывистые звуковые сигналы). Возобновление работы контроллера происходит после отключения контроллера от сети 220В и повторного включения.

Замки Promix-SM420.10 выпускаются в нормально-закрытом (далее – НЗ) исполнении. НЗ замок находится в закрытом состоянии при отсутствии напряжения питания и в открытом при поданном напряжении питания.

При закрытии двери ригель входит в отверстие замка и, преодолев усилие запорной планки, фиксируется. При подаче напряжения запорная планка втянется в корпус замка и разблокирует ригель.

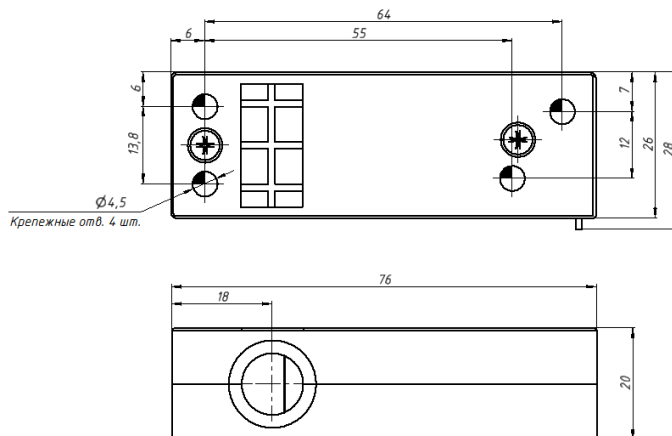


Рис. 3. Габаритные и установочные размеры замка Promix-SM.420.10

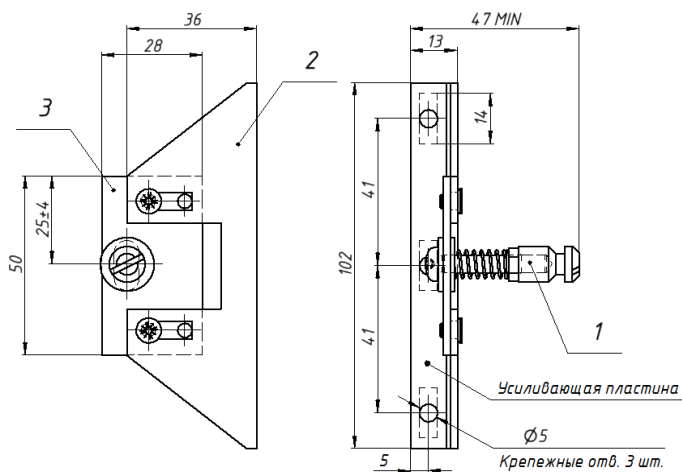


Рис. 4. Габаритные и установочные размеры ригеля Promix-AD.DB.16 поз. 1 в сборе с кронштейнами Promix-AD.BR.08 поз. 2, Promix-AD.BR.10 поз. 3 и усиливающей пластиной.

Promix-FRS.1D.03, Promix-FRS.1D.04

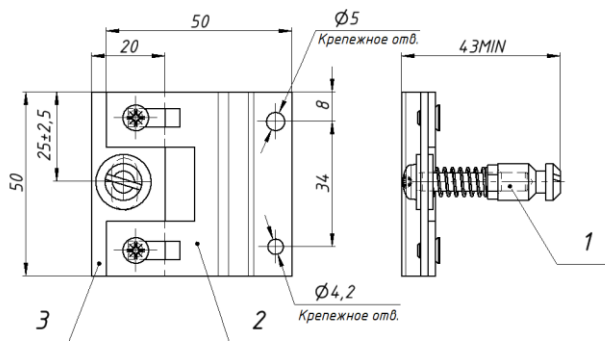


Рис. 5. Габаритные и установочные размеры ригеля Promix-AD.DB.17 поз. 1 в сборе с кронштейнами Promix-AD.BR.09 поз. 2 и Promix-AD.BR.11 поз. 3

6. МОНТАЖ И ПОДКЛЮЧЕНИЕ

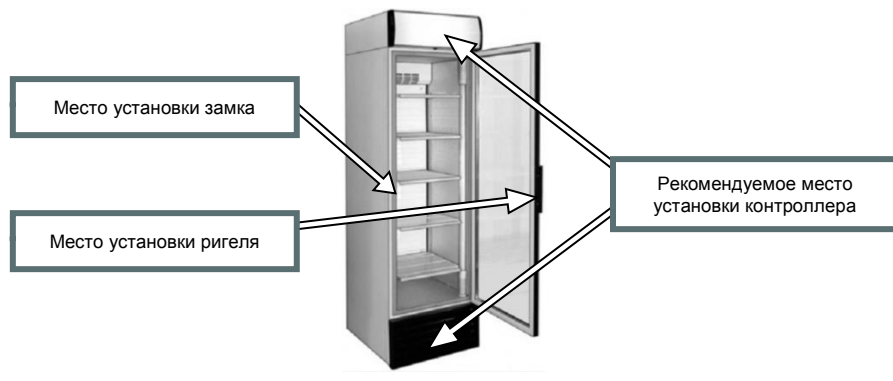


Рис. 6. Рекомендуемые места установки

Замок устанавливается на уровне ручки двери или на уровне места открывания двери рукой.

6.1. МОНТАЖ РИГЕЛЯ

6.1.1. МОНТАЖ РИГЕЛЯ Promix-AD.DB.16

Монтаж ригеля Promix-AD.DB.16 производится только на металлический профиль двери.

1. Открыть дверь холодильника.
2. Для установки кронштейна поз. 2 (рис. 4) снимите кронштейн поз. 3, открутив два винта M4x6.
3. Далее необходимо приложить кронштейн к профилю, разметить точки крепления и выполнить в профиле три отверстия $\text{Ø}3$ мм. Установить кронштейн, приложить регулировочную пластину и зафиксировать саморезами 4,2x16 из комплекта поставки (см. рис. 7). При возникновении необходимости регулировки кронштейна по высоте – ослабить саморезы, произвести регулировку. Диапазон регулировки кронштейна по высоте составляет 10 мм.

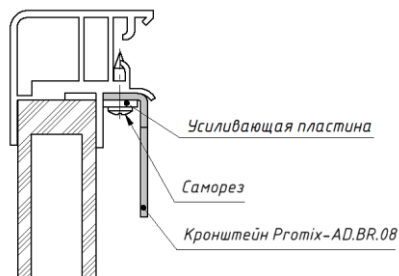
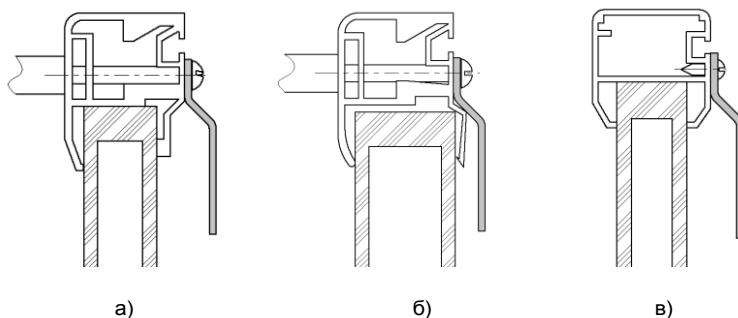
Promix-FRS.1D.03, Promix-FRS.1D.04

Рис. 7. Установка кронштейна Promix-AD.BR.08.

4. На установленный кронштейн закрепить обратно кронштейн поз. 3 (рис. 4). Диапазон регулировки кронштейна поз. 3 относительно кронштейна поз. 2 составляет 28 мм. Шток ригеля в пазу кронштейна поз. 3 имеет диапазон регулировки по высоте 8 мм.

6.1.2. МОНТАЖ РИГЕЛЯ Promix-AD.DB.17

1. Открыть дверь холодильника.
2. Для удобства установки кронштейна поз. 2 (рис. 5) можно временно снять кронштейн поз. 3, открутив два винта M4x6.
3. Для холодильников марки FRIGOGLOSS кронштейн поз. 2 (рис. 5) устанавливается под винт ручки двери. Для этого необходимо отжать в сторону резиновый уплотнитель, выкрутить винт ручки двери, установить кронштейн, совместив отверстие $\varnothing 5$ мм с отверстием винта ручки двери и закрутить винт обратно. Другое отверстие кронштейна зафиксировать саморезом 4,2x16 из комплекта поставки, предварительно просверлив под него отверстие в профиле $\varnothing 3$ мм.
4. Для холодильников марок INTER, POLAIR, BONVINI и Бирюса кронштейн поз. 2 (рис. 5) устанавливается следующим образом: на уровне ручки двери отжать резиновый уплотнитель в сторону (при его наличии в зоне установки кронштейна); приложить кронштейн к профилю и разметить точки крепления, после чего выполнить в профиле два отверстия $\varnothing 3$ мм; зафиксировать кронштейн на профиле с помощью двух саморезов 4,2x16 из комплекта поставки.

Рис. 8. Пример установки кронштейна Promix-AD.BR.09.
а) и б) FRIGOGLOSS, в) INTER

5. На установленный кронштейн закрепить обратно кронштейн поз. 3 (рис. 5). Диапазон регулировки кронштейна поз. 3 относительно кронштейна поз. 2 составляет 10 мм. Шток ригеля в пазу кронштейна поз. 3 имеет диапазон регулировки по высоте 5 мм.

6.2. МОНТАЖ ЗАМКА

1. Расположить замок на внутренней стенке холодильника так, чтобы отверстие в замке было соосно штоку ригеля. Разметить точки крепления.
2. Просверлить четыре отверстия Ø3 мм, зафиксировать замок на стенке холодильника с помощью саморезов 4,2x30 из комплекта поставки.

6.3. УСТАНОВКА КОНТРОЛЛЕРА

1. Контроллер устанавливается внутри канале (за рекламной панелью) или внутри компрессорного отсека.
2. Просверлить отверстие Ø10мм из камеры холодильника в канале (или компрессорный отсек). Протащить провод и установить контроллер так, чтобы длина провода питания 220В контроллера была достаточна для подключения к сетевому проводу 220В холодильника.
3. Отметить места крепления лапок контроллера, и просверлить в этих местах отверстия Ø3 мм. Закрепить контроллер саморезами 4,2x16 из комплекта поставки (не повредите электрооборудование, находящееся с противоположной стороны панели).
4. Проложить провод от замка по стенке холодильника к контроллеру и закрепить его самоклеящейся виниловой пленкой из комплекта поставки. Подключить провод замка к контроллеру согласно схеме (см. рис. 9).

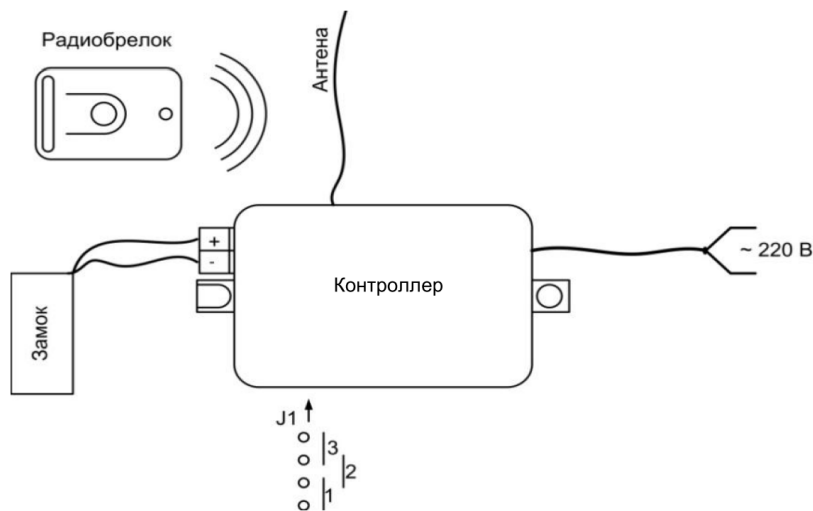


Рис. 9. Схема подключения контроллера

Черный с белой (красной) полосой – положительный полюс источника питания;
 Черный – отрицательный полюс источника питания;

Обеспечьте надежный электрический контакт. Во избежание короткого замыкания изолируйте места соединения.

5. Подключить провод питания 220В контроллера к сети.
6. Распрямить приёмную антенну контроллера (белый одинарный провод).

Promix-FRS.1D.03, Promix-FRS.1D.04**6.4. ПРОВЕРКА РАБОТОСПОСОБНОСТИ**

1. Подключить холодильник к сети 220В. Закрыть дверь холодильника с установленным замком.
2. Убедиться, что замок срабатывает.
3. Дверь должна легко закрыться и плотно прилегать к резиновому уплотнителю. При необходимости проведите регулировку ригеля.
4. Попробуйте открыть дверь. Она не должна открыться (при этом у двери будет присутствовать небольшой люфт 2-3 мм вызванный конструктивными особенностями замка).
5. Нажмите на кнопку запрограммированного в контроллер радиобрелока, прозвучит звуковой сигнал, и замок будет открыт в течение запрограммированного времени. Дверь должна легко открываться. После окончания звукового сигнала замок снова будет закрыт.

- 1) При закрытой двери ригель должен быть вставлен в замок до упора.**
- 2) Замок не открывается, когда дверь находится в состоянии «натяг», т.е. к ней приложено некоторое внешнее усилие на открывание – например, тянут за ручку двери.**

7. ПРОГРАММИРОВАНИЕ КОНТРОЛЛЕРА

Предусмотрено два способа программирования контроллера: дистанционный – осуществляемый с помощью мастер-брелока Promix-CR.TX.01 M (поставляется отдельно), не дистанционный – осуществляемый установкой перемычки J1 в положение 3.

Не дистанционное программирование:

1. Установите перемычку J1 в положение 3 (см. рис. 9).
2. Подключите сетевой провод к сети.
3. Услышав трель, а затем одиночные звуковые сигналы, приступите к программированию.
4. Нажмите на кнопку радиобрелока, дождитесь звукового сигнала, подтверждающего запись номера брелока в память контроллера.

После входа в режим программирования из памяти контроллера удаляются все записанные радиобрелоки. Запрограммированное время открытого состояния замка сохраняются.

Во время работы контроллера в режиме программирования питание замка отключено

5. Запрограммируйте следующий брелок повторив п.4. Окончание записи 10 брелоков подтверждается трелью. Если необходимо запрограммировать меньшее количество брелоков, дождитесь окончания одиночных звуковых сигналов и подтверждения окончания программирования брелоков.
6. Подождите 5 сек. Через 5 сек. контроллер переходит в режим программирования времени управления исполнительным устройством, подтверждаемый двумя звуковыми сигналами. Затем контроллер выдает двойные короткие звуковые сигналы, в течение которых осуществляется программирование.
7. При нажатии на кнопку запрограммированного радиобрелока время открытого состояния замка увеличивается на 1 секунду. Установленное в секундах время соответствует количеству звуковых сигналов.
8. При 5 секундах бездействия контроллер выходит из режима программирования в рабочий режим, подтверждая выход тремя звуковыми сигналами.

Promix-FRS. 1D.03, Promix-FRS. 1D.04

9. Установите тип подключенного исполнительно механизма (НО или НЗ) (см. п. 6).

Для исключения случайного перепрограммирования контроллера и стирания базы запрограммированных брелоков, не забывайте после завершения программирования переставить переключку J1 из положения 3 в положение 1 или 2.

Дистанционное программирование:

1. Подключите сетевой провод к сети.
2. В течение 5 секунд нажмите кнопку мастер-брелока Promix-CR.TX.01 M (поставляется отдельно).
3. Услышав трель, а затем одиночные звуковые сигналы, приступите к программированию - следуйте по выше описанному алгоритму, начиная с п.4.

8. ВОЗМОЖНЫЕ НЕИСПРАВНОСТИ

Неисправности и проблемы	Действия для устранения
Замок не открывается.	<p>Проверить полярность и соответствие напряжения питания требуемому значению (см. п. 4.2).</p> <p>Проверить и при необходимости заменить элемент питания в радиобрелоке.</p> <p>Записать код радиобрелока в память контроллера (см. руководство к контроллеру).</p>
Замок не закрывается.	<p>Проверить не находится ли контроллер в режиме постоянного открытия замка и при необходимости выйти из этого режима (см. руководство к контроллеру).</p> <p>Проверить взаимное расположение ригеля и замка, при этом, если необходимо отрегулировать положение ригеля.</p>
Блок контроллера все время издает звуковой сигнал.	Сработала защита контроллера от короткого замыкания. Для выхода из этого режима отключите контроллер от сети питания и затем вновь включите, устранив причину.

8.1. АВАРИЙНОЕ ОТКРЫВАНИЕ

Для механической разблокировки замка необходимо в проем между дверью и стенкой холодильника вставить отмычку из комплекта поставки, продеть отмычку в отверстие на рычаге аварийного открывания и потянуть. После чего открыть дверь.

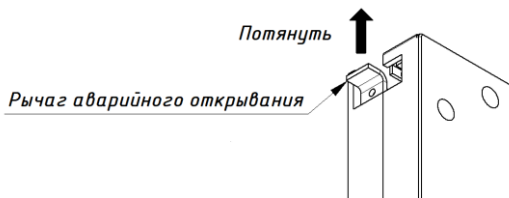
Promix-FRS.1D.03, Promix-FRS.1D.04

Рис. 10. Рычаг аварийного открывания

9. ТЕХНИЧЕСКОЕ ОБСЛУЖИВАНИЕ

Техническое обслуживание замка проводится не реже одного раза в два месяца и включает в себя:

- Осмотр замка на предмет надежности крепления. При необходимости подтяните крепежные элементы замка и ригеля.
- Проверку правильности положения ригеля (см. п. 6.1).

Замок не нуждается в смазке!

Контроллер: не нуждается в специальном техническом обслуживании.

Радиобрелок: если светодиод не светится или светится тускло – необходимо заменить элемент питания в радиобрелоке. Для замены элемента питания необходимо выкрутить саморез на задней стороне радиобрелока и разобрать корпус.

10. ТРЕБОВАНИЯ БЕЗОПАСНОСТИ И ОХРАНЫ ОКРУЖАЮЩЕЙ СРЕДЫ

Комплекты Promix-FRS.1D.03 и Promix-FRS.1D.04 соответствуют требованиям безопасности по ГОСТ Р МЭК 60065-2009.

Монтаж и эксплуатация контроллера Promix-CR.RX.02 должна соответствовать требованиям безопасности ГОСТ 12.2.003-91.

Контроллер Promix-CR.RX.02 соответствуют требованиям пожарной безопасности ГОСТ 12.1.004-91.

Комплекты Promix-FRS.1D.03 и Promix-FRS.1D.04 не представляют опасности для окружающей среды.

10.1. ТРЕБОВАНИЯ ЭЛЕКТРИЧЕСКОЙ БЕЗОПАСНОСТИ

В связи с напряжением питания 12 ± 2 В постоянного тока, замок Promix-SM420 и радиобрелок Promix-CR.TX.01 являются электробезопасными.

Требования электрической безопасности для контроллера Promix-CR.RX.02 соответствуют требованиям защиты от поражения электрическим током по классу II по ГОСТ Р МЭК 60065-2009.

Электрическая прочность изоляции между токоведущими цепями сетевого питания и вторичными цепями при низковольтном комплектном устройстве должна выдерживать напряжение переменного тока 3750В практически синусоидальной формы частотой 50 ± 1 Гц. Электрическое сопротивление изоляции между токоведущими цепями сетевого питания и вторичными цепями в зависимости от климатических условий эксплуатации должно быть не менее следующих значений:

- при низковольтном комплектном устройстве - 10 МОм;
- при наибольшем значении температуры - 4 МОм;

Promix-FRS.1D.03, Promix-FRS.1D.04

- при наибольшем значении относительной влажности (98% при 25°C) - 1 МОм.

Остаточное напряжение между полюсными контактами сетевого провода не должно превышать 31В через одну секунду после отключения от сети.

В контроллере Promix-CR.RX.02 отсутствуют цепи, приводящие к возникновению токов утечки.

11. ХРАНЕНИЕ И ТРАНСПОРТИРОВКА

До ввода в эксплуатацию изделия должны храниться в упаковке предприятия-изготовителя в помещениях с температурой окружающего воздуха от -30 до +50°C и относительной влажности не более 98% при температуре 25° С в соответствии с условиями хранения согласно ГОСТ15150-69.

Условия транспортирования изделий в зависимости от воздействия механических факторов по группе С согласно ГОСТ 23216-78, и в зависимости от воздействия климатических факторов Ж2 ГОСТ 15150-69.

12. ГАРАНТИЙНЫЕ ОБЯЗАТЕЛЬСТВА

Предприятие-изготовитель ООО «ИТЦ «ПРОМИКС» гарантирует соответствие изделий требованиям действующих ТУ при соблюдении правил транспортировки, хранения, монтажа и эксплуатации, установленных в настоящем руководстве.

**Гарантийный срок эксплуатации изделий – 12 месяцев со дня продажи, но не более 18 месяцев со дня приемки ОТК предприятия-изготовителя.
Гарантия не распространяется на элемент питания, входящий в состав комплекта.**

В течение гарантийного срока ООО «ИТЦ «ПРОМИКС» обязуется бесплатно производить ремонт неисправных изделий. Расходы по доставке изделий к месту ремонта и обратно несет Покупатель.

Гарантийные обязательства не распространяются на дефекты или повреждения, возникшие вследствие:

- Неправильного технического обслуживания Покупателем;
- Использования изделий в условиях, не соответствующих требованиям эксплуатации;
- Механических повреждений или разборки изделий Покупателем;
- Нарушения правил транспортировки и хранения.

Неисправные изделия на ремонт принимаются только комплектными, с обязательным сохранением на корпусе изделий заводских этикеток.

После истечения срока гарантийного обслуживания предприятие-изготовитель обеспечивает послегарантийное обслуживание изделия на договорной основе.

С целью повышения качества изделия предприятие-изготовитель оставляет за собой право вносить изменения в конструкцию изделий без предварительного уведомления.

Promix-FRS.1D.03, Promix-FRS.1D.04

СВИДЕТЕЛЬСТВО О ПРИЕМКЕ И УПАКОВЫВАНИИ

Комплект Promix-FRS.1D.03 (Promix-FRS.1D.04) в количестве ____ штук (по умолчанию 1 шт.) с указанной датой выпуска и отметкой ОТК изготовлен и принят в соответствии с обязательными требованиями государственных стандартов и действующей технической документацией, признан годным для эксплуатации и упакован ООО «ИТЦ «ПРОМИКС».

ООО «Инженерно-технический центр «ПРОМИКС»
Россия, 214030, г. Смоленск, Краснинское ш., 35, лит. А
Тел. (4812) 619-330
www.promix-center.ru
vk.com/promixcenter
facebook.com/promixcenter
mail@promix-center.ru

