

novicam

ПРАВИЛЬНЫЙ ВЫБОР



series

СЕТЕВЫЕ (IP NETWORK) ВИДЕОКАМЕРЫ

ПАСПОРТ ИЗДЕЛИЯ
РУКОВОДСТВО ПОЛЬЗОВАТЕЛЯ
ГАРАНТИЙНЫЙ ТАЛОН

ПРЕДУПРЕЖДЕНИЕ

ПОЛЬЗОВАТЕЛЬ СИСТЕМЫ ОТВЕТСТВЕНЕН ЗА ПОДЧИНЕНИЕ ВСЕМ ПОЛОЖЕНИЯМ ДЕЙСТВУЮЩЕГО ЗАКОНОДАТЕЛЬСТВА В ОТНОШЕНИИ МОНИТОРИНГА И ЗАПИСИ ВИДЕО И АУДИО СИГНАЛА. NOVICAM НЕ НЕСЕТ ОТВЕТСТВЕННОСТИ ЗА НАРУШЕНИЕ ТРЕБОВАНИЙ ЗАКОНА И ИНЫХ ПРАВОВЫХ АКТОВ В ПРОЦЕССЕ ИСПОЛЬЗОВАНИЯ СИСТЕМЫ.

ВНИМАНИЕ

ДЛЯ ПРЕДОТВРАЩЕНИЯ РИСКА ВОЗНИКНОВЕНИЯ ПОЖАРА ИЛИ ОПАСНОСТИ ПОРАЖЕНИЯ ЭЛЕКТРИЧЕСКИМ ТОКОМ НЕ ПОДВЕРГАЙТЕ ИЗДЕЛИЕ ВОЗДЕЙСТВИЮ ДОЖДЯ И ВЛАГИ. НЕ ВСТАВЛЯЙТЕ МЕТАЛЛИЧЕСКИЕ ОБЪЕКТЫ В ОТВЕРСТИЯ ДЛЯ ВЕНТИЛЯЦИИ И ДРУГИЕ ОТКРЫТЫЕ УЧАСТКИ УСТРОЙСТВА.



Устройство чувствительно к прикосновениям (статическому электричеству).



Стрелка в виде молнии в равностороннем треугольнике предупреждает пользователя о наличии электрического напряжения внутри устройства, которое может представлять для человека опасность поражения электрическим током.



Восклицательный знак в равностороннем треугольнике информирует пользователя о наличии важных инструкций по эксплуатации и техническому обслуживанию, приложенных к изделию.

МЕРЫ ПРЕДОСТОРОЖНОСТИ:

1. Если у вас нет специального технического образования, прежде чем начать работу с устройством, внимательно ознакомьтесь с инструкцией по эксплуатации.
2. Пожалуйста, не разбирайте внутренние части устройства, это может препятствовать правильному функционированию устройства и, возможно, сделает гарантию недействительной. Внутри устройства нет частей, которые подлежат замене по отдельности.
3. Все электрические контакты соединяйте в полном соответствии с бирками и инструкциями, указанными в данном руководстве. В противном случае вы можете нанести изделию непоправимый ущерб и тем самым сделать гарантию недействительной.
4. Рекомендуется использовать грозозащиту и подавитель скачков напряжения перед введением устройства в эксплуатацию.
5. Пожалуйста, не эксплуатируйте устройство в условиях, если температура, показатели влажности и технические характеристики ИП превышают установленные значения для данного прибора.

УВАЖАЕМЫЙ ПОКУПАТЕЛЬ!

Поздравляем Вас с покупкой! Мы делаем все возможное, чтобы наша продукция удовлетворяла Вашим запросам.

Перед началом эксплуатации изделия, пожалуйста, ознакомьтесь внимательно с Кратким руководством пользователя и с Условиями гарантийного обслуживания.

Модели:

PRO 22 | PRO 23 | PRO 24 | PRO 25 | PRO 27 | PRO 28 | PRO 42 | PRO 43 | PRO 48

Описание	5
Особенности	6
Комплектация	6
Указания по безопасной эксплуатации	7
Установка и подключение	8
Программирование и эксплуатация	29
Спецификация	46
Дополнительная информация	66
Гарантийный талон	67
Бонус маркет	70

ОПИСАНИЕ

Линейка **Novicam IP видеокамер PRO** включает в себя самые востребованные и функциональные модели на рынке видеонаблюдения.

В линейке представлены камеры для внутреннего и уличного монтажа (класс защиты IP66/IP67), а также антивандальные (класс защиты IK10). В темное время суток выходной сигнал видеокамер преобразуется в реальный ЧБ сигнал, а также сдвигается ИК-светофильтр с матрицы CMOS и включается встроенная ИК-подсветка, позволяющая различать объекты в полной темноте. В результате повышается качество изображения, предотвращается появление цветового шума и как следствие уменьшается размер файла при записи на DVR. Функция DVR позволит получить сбалансированную картинку по яркости и контрастности в условиях неоднородного освещения.

Поддержка технологии POE позволит использовать один кабель для передачи питания и данных. Простота настройки и доступ к камерам из любой точки мира предоставляются бесплатным облачным сервисом P2P, а поддержка стандарта ONVIF обеспечит связь со всеми популярными IP видеорегистраторами и программным обеспечением. Камеры обладают совместимостью со всем оборудованием линейки **Novicam PRO**.

Камеры **Novicam PRO** охватывают широкий спектр задач видеонаблюдения и предназначены для обзора периметра, пространств перед зданиями, местами скопления людей. Видеокамеры идеально подойдут для установки в торговых центрах, офисах, кафе, подъездах, автозаправках, магазинах, переходах.

**Внимание:**

Для поддержки всех новейших функций, необходимо установить обновленную прошивку с сайта www.novicam.ru.

ОСНОВНЫЕ ОСОБЕННОСТИ

- Высокое разрешение 2.1/4 Мрпх
- Поддержка облачного сервиса P2P и стандарта ONVIF
- Механический ИК-фильтр
- Широкий динамический диапазон (WDR)
- Wi-Fi
- Слот для карты памяти MicroSD до 128 Гб
- ИК-подсветка
- Тревожный вход и реле
- Встроенный микрофон
- Класс пыли-влаги защиты IP66/IP67 и вандализации IK10
- Автоматическая регулировка диафрагмы

КОМПЛЕКТАЦИЯ

- IP видеокамера 1 шт.
- Инструкция пользователя 1 шт.
- Крепежный комплект 1 шт.
- Форма для точного монтажа камеры 1 шт.
- CD диск с ПО и инструкциями 1 шт.
- Влагозащищенный разъем
PRO 22 | PRO 23 | PRO 24 | PRO 27 | PRO 28 | PRO 42 | PRO 43 | PRO 48 1 шт.
- Кронштейн
PRO 25 1 шт.
- Шестигранный ключ
PRO 24 | PRO 27 | PRO 28 | PRO 48 1 шт.
- Сетевой кабель
PRO 25 1 шт.

 **Внимание:**
Novisam оставляет за собой право вносить любые изменения в изделие без предварительного уведомления для улучшения качества продукта.

УКАЗАНИЯ ПО БЕЗОПАСНОЙ ЭКСПЛУАТАЦИИ

 **Внимание:**
Перед подключением внимательно прочтите инструкцию на видеокамеру.

1. Напряжение питания.

- 1.1 Используйте только рекомендованное напряжение питания.
- 1.2 Перед включением оборудования убедитесь в том, что соединительные провода (разъемы) подключены с соблюдением полярности. Неверное соединение может привести к повреждению и/или неправильному функционированию оборудования.

2. Условия эксплуатации.

- 2.1 Не располагайте камеру в местах попадания в объектив прямых солнечных лучей или других источников яркого света. В противном случае это может привести к повреждению камеры, в независимости от того используется она или нет.
- 2.2 Строго соблюдайте установленный для данной камеры температурный режим.
- 2.3 Не устанавливайте камеру:
 - в зонах с влажностью и уровнем загрязнения воздуха более 95%;
 - в области повышенного испарения и парообразования или усиленной вибрации.
- 2.4 Не стоит размещать камеру в непосредственной близости от источников мощных электромагнитных полей (например, радиотелефон), так как видеосигнал может быть искажен помехами.
- 2.5 При монтаже камеры следует оставить достаточное пространство для легкого доступа к шнуру электропитания и выходам (разъемам) при дальнейшей эксплуатации изделия.
- 2.6 Предотвращайте механические повреждения камеры.

 **Внимание:**
Несоблюдение условий хранения и эксплуатации камеры могут привести к повреждению оборудования

УСТАНОВКА И ПОДКЛЮЧЕНИЕ

PRO 22 | PRO 42:

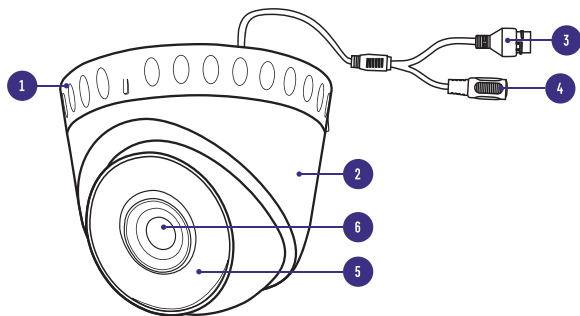


Рис. 1 Описание камеры PRO 22 | PRO 42

1	Основание камеры, прикручиваемое к поверхности
2	Фиксирующее крепление купола к основанию
3	Разъем RJ45 с PoE, для подключения к сети
4	Вход питания DC – постоянное напряжение 12 В
5	ИК-подсветка
6	Объектив

УСТАНОВКА И ПОДКЛЮЧЕНИЕ

PRO 23 | PRO 43:

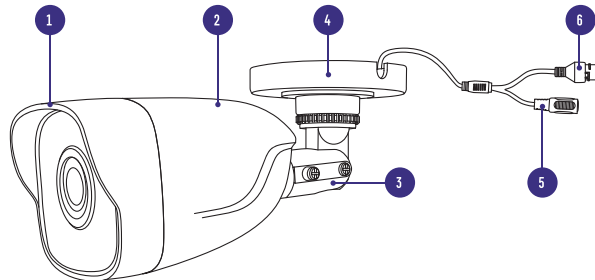


Рис. 2 Описание камеры PRO 23 | PRO 43

1	Корпус камеры с защитным козырьком
2	Задняя часть корпуса камеры
3	Кронштейн
4	Основание камеры, прикручиваемое к поверхности
5	Вход питания DC, постоянное напряжение 12 В
6	Разъем RJ45 с PoE, для подключения к сети

УСТАНОВКА И ПОДКЛЮЧЕНИЕ

PRO 24:

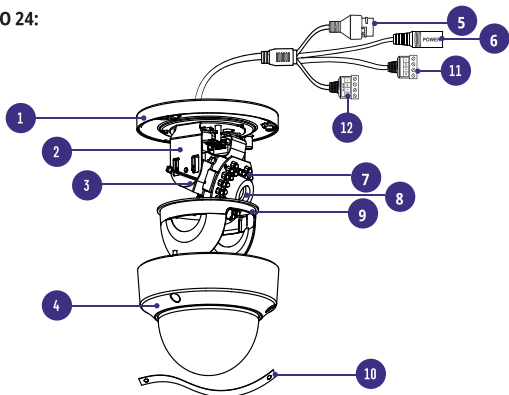


Рис. 3 Описание камеры PRO 24

1	Основание камеры, прикручиваемое к поверхности
2	Горизонтальная подставка
3	Вертикальная подставка
4	Защитный купол камеры
5	Разъем RJ45 с PoE, для подключения к сети
6	Вход питания DC – постоянное напряжение 12 В
7	ИК-подсветка
8	Объектив
9	Защитный кожух
10	Страховочный трос
11	Кабель для подключения аудио входа/выхода
12	Кабель для подключения тревожных входов/выходов

УСТАНОВКА И ПОДКЛЮЧЕНИЕ

PRO 25:

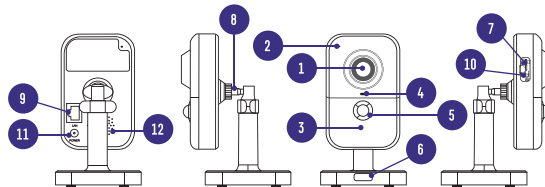


Рис. 4 Описание камер PRO 25

1	Объектив
2	Микрофон
3	ИК-подсветка
4	Индикатор работы: горит красным – Камера запускается, горит синим – Камера подключена к сети и работает корректно, мигает красным – Некорректное подключение к сети, мигает синим – Камера подключается к сети
5	PIR-датчик движения
6	Кнопка для снятия основания кронштейна
7	Слот для карты MicroSD
8	Кронштейн
9	Разъем RJ45 для подключения к сети
10	Кнопка сброса – при долгом нажатии (10 с) все настройки камеры сбрасываются на заводские. При нажатии на клавишу WPS на роутере, а затем коротком нажатии (2 с) на клавишу камеры, произойдет автоматическое подключение камеры к Wi-Fi сети (только при наличии Wi-Fi)
11	Вход питания DC, постоянное напряжение 12 В
12	Встроенный динамик

УСТАНОВКА И ПОДКЛЮЧЕНИЕ

PRO 27:

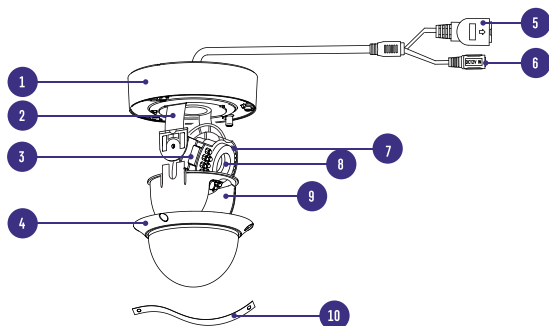


Рис. 5 Описание камеры PRO 27

1	Основание камеры, прикручиваемое к поверхности
2	Горизонтальная подставка
3	Вертикальная подставка
4	Защитный купол камеры
5	Разъем RJ45 с PoE, для подключения к сети
6	Вход питания DC – постоянное напряжение 12 В
7	ИК-подсветка
8	Объектив
9	Защитный кожух
10	Страховочный трос

УСТАНОВКА И ПОДКЛЮЧЕНИЕ

PRO 28 | PRO 48:

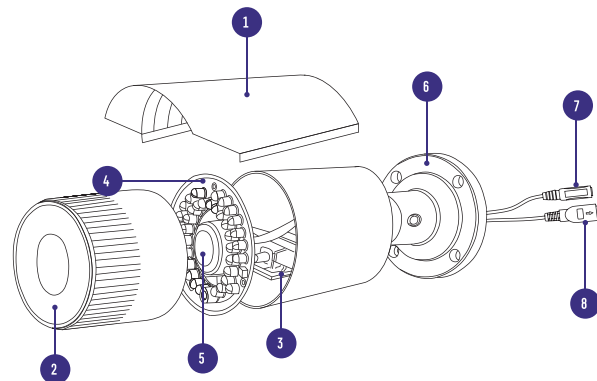


Рис. 6 Описание камеры PRO 28 | PRO 48

1	Защитный козырек
2	Передняя часть корпуса
3	Слот для карты памяти MicroSD
4	ИК-подсветка
5	Объектив
6	Основание камеры, прикручиваемое к поверхности
7	Вход питания DC, постоянное напряжение 12 В
8	Разъем RJ45 с PoE, для подключения к сети

УСТАНОВКА И ПОДКЛЮЧЕНИЕ

1. Осмотрите камеру перед использованием. Извлеките из упаковки и проверьте на предмет повреждений, которые могли произойти во время транспортировки. При обнаружении повреждений сообщите производителю или дистрибьютору для замены устройства.
2. В случае неисправности не осуществляйте самостоятельный ремонт устройства.
3. Выберите место для установки камеры. Убедитесь, что поверхность достаточно прочная и сможет выдержать вес камеры.
4. Установка видеокамеры Novicam PRO 22 | PRO 42.
 - Отсоедините основание для крепления камеры на поверхность.
 - Закрепите основание камеры на поверхности с помощью шурупов.
 - Закрепите сферу камеры при помощи фиксирующих элементов.
 - Отрегулируйте направления обзора камеры.

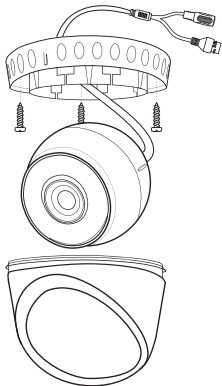


Рис. 7 Описание камеры PRO 22 | PRO 42

УСТАНОВКА И ПОДКЛЮЧЕНИЕ

- 4.1 Установка видеокамеры Novicam PRO 23 | PRO 43
 - Закрепите основание на поверхности с помощью комплектных винтов (А).
 - Подключите LAN кабель в сетевой влагозащищенный разъем.
 - Подключите питание в DC разъем, если модификация камеры без PoE или, если питание через PoE разъем не используется.
 - Отрегулируйте направление обзора камеры (Б).

А

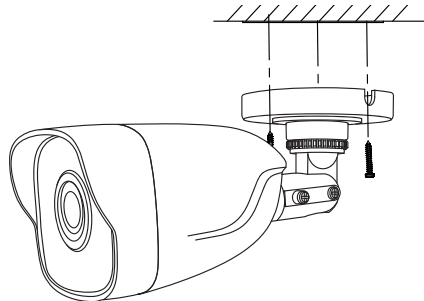


Рис. 8 Установка камеры PRO23|PRO43

УСТАНОВКА И ПОДКЛЮЧЕНИЕ

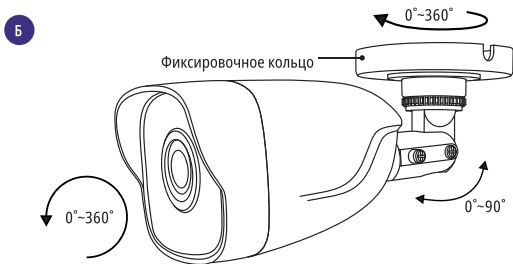


Рис. 9 Установка камеры PRO 23|PRO 43

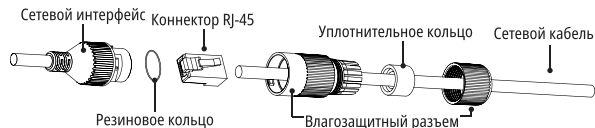


Рис. 10 Сетевой влагозащищенный разъем

**Внимание:**

Для камер с кронштейном в комплекте: в случае использования фиксирующих винтов без кронштейна возможно механическое повреждение платы. Крепежные винты необходимо использовать только вместе с комплектным кронштейном. Использование сторонних винтов для крепления кронштейна к камере запрещено.

УСТАНОВКА И ПОДКЛЮЧЕНИЕ

4.2 Установка видеокмеры Novicam PRO 24.

- Открутите крепежные винты с помощью шестигранного ключа, идущего в комплекте. Снимите защитный купол камеры (А).
- Вставьте карту памяти в слот для SD карты (Б).
- Закрепите камеру на поверхности с помощью комплектных винтов (В).
- Если необходимо, можно протянуть кабель камеры через боковое отверстие (необходимо удалить заглушку (Г)).
- Подключите LAN кабель в сетевой влагозащищенный разъем.
- Подключите питание в DC разъем, если модификация камеры без PoE или, если питание через PoE разъем не используется.
- Отрегулируйте направление обзора камеры (Д).
- Установите защитный купол и закрутите крепежные винты (Е).

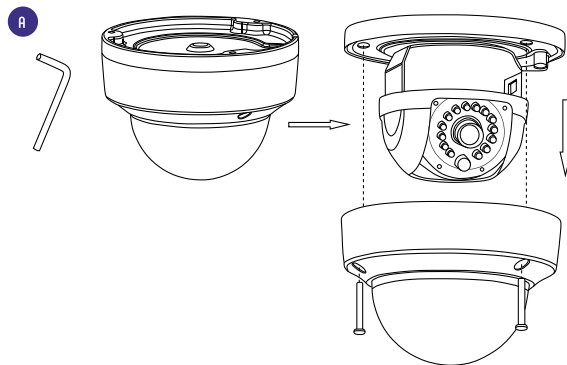


Рис. 11 Установка камеры PRO 24

УСТАНОВКА И ПОДКЛЮЧЕНИЕ

Б

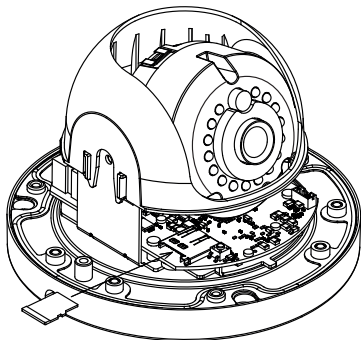


Рис. 12 Установка камеры PRO 24

УСТАНОВКА И ПОДКЛЮЧЕНИЕ

В

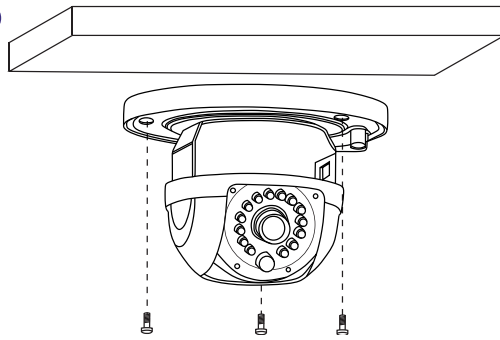


Рис. 13 Установка камеры PRO 24

Г

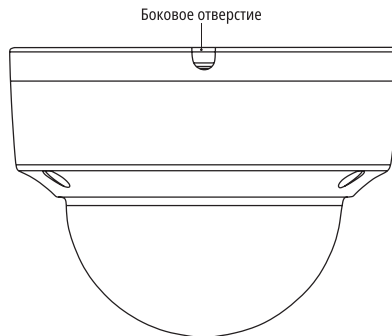


Рис. 14 Установка камеры PRO 24

УСТАНОВКА И ПОДКЛЮЧЕНИЕ

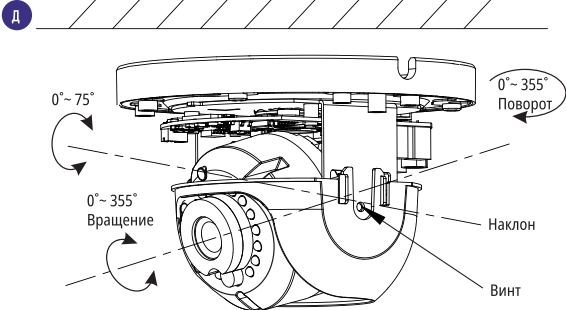


Рис. 15 Установка камеры PRO 24

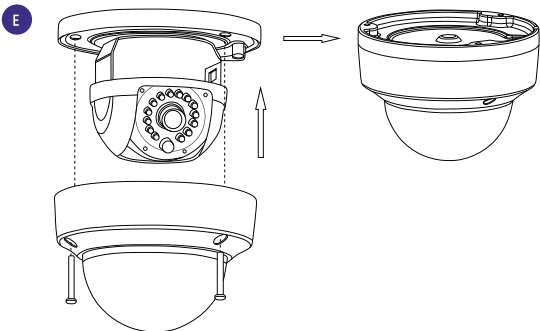


Рис. 16 Установка камеры PRO 24

УСТАНОВКА И ПОДКЛЮЧЕНИЕ

4.3 Установка видеокамеры Novicam PRO 25:

- Осмотрите камеру перед использованием. Извлеките из упаковки и проверьте на предмет повреждений, которые могли произойти во время транспортировки. При обнаружении повреждений сообщите производителю или дистрибьютору для замены устройства.
- В случае неисправности не осуществляйте самостоятельный ремонт устройства.
- Вставьте карту памяти в слот для SD карты (A).
- Выберите место для установки камеры. Убедитесь, что поверхность достаточно прочная и сможет выдержать вес камеры (A).
- Закрепите кронштейн на поверхности с помощью комплектных винтов. Установите декоративную накладку на кронштейн.
- Установите камеру на кронштейн.

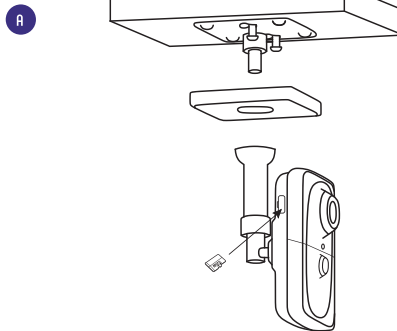


Рис. 17 Установка видеокамеры PRO 25

УСТАНОВКА И ПОДКЛЮЧЕНИЕ

- Подключите LAN кабель в сетевой разъем. Подключите питание в DC разъем, если модификация камеры без PoE или, если питание через PoE не используется.
- Отрегулируйте направление обзора камеры. Зафиксируйте положение с помощью кольца (Б).

Б

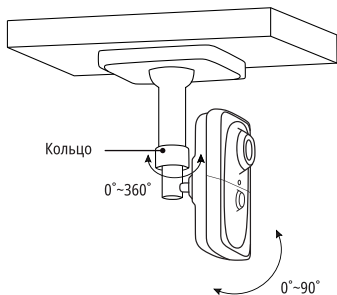


Рис. 18 Установка камеры PRO 25

УСТАНОВКА И ПОДКЛЮЧЕНИЕ

- 4.4 Установка видеокамеры Novicam PRO 27.
- Открутите крепежные винты с помощью шестигранного ключа, идущего в комплекте. Снимите защитный купол камеры (А).
 - Вставьте карту памяти в слот для SD карты (Б).
 - Закрепите камеру на поверхности с помощью комплектных винтов (В).
 - Если необходимо, можно протянуть кабель камеры через боковое отверстие (необходимо удалить заглушку).
 - Подключите LAN кабель в сетевой влагозащищенный разъем.
 - Подключите питание в DC разъем, если модификация камеры без PoE или, если питание через PoE разъем не используется.
 - Отрегулируйте направление обзора камеры, зум и фокус камеры, на необходимый угол обзора (Г).
 - Установите защитный купол и закрутите крепежные винты (Д).

А

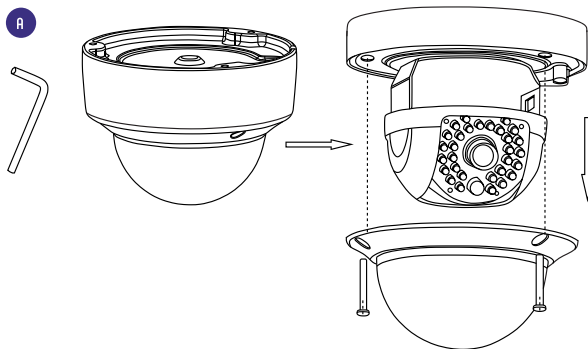


Рис. 19 Установка камеры PRO 27

УСТАНОВКА И ПОДКЛЮЧЕНИЕ

Б

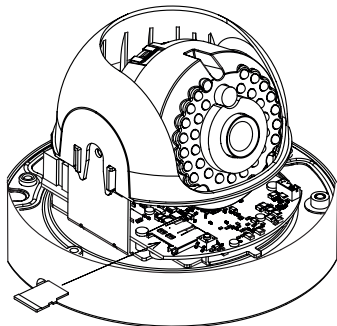


Рис. 20 Установка камеры PRO 27

В

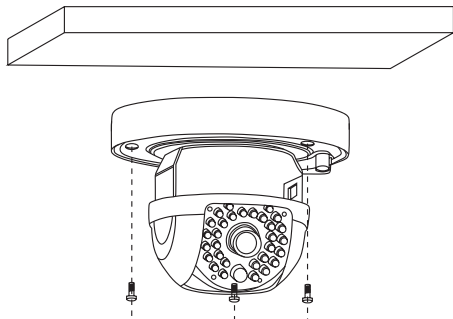


Рис. 21 Установка камеры PRO 27

УСТАНОВКА И ПОДКЛЮЧЕНИЕ

Г

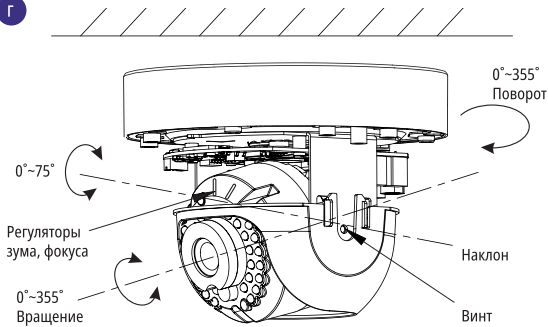


Рис. 22 Установка камеры PRO 27

Д

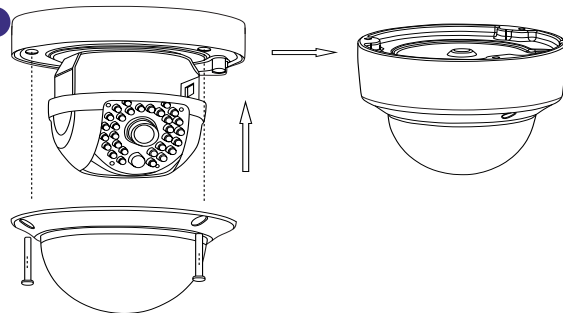


Рис. 23 Установка камеры PRO 27

УСТАНОВКА И ПОДКЛЮЧЕНИЕ

4.5 Установка видеокамеры Novicam PRO 28 | PRO 48.

- Вставьте карту памяти в слот для SD карты, открыв переднюю часть корпуса (А).
- Закрепите основание на поверхности с помощью комплектных винтов (Б).
- Подключите LAN кабель в сетевой влагозащищенный разъем.
- Подключите питание в DC разъем, если модификация камеры без PoE или, если питание через PoE разъем не используется.
- Отрегулируйте направление обзора камеры (В).

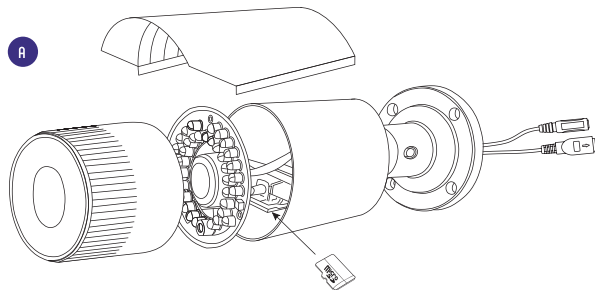


Рис. 24 Установка камеры PRO 28 | PRO 48

УСТАНОВКА И ПОДКЛЮЧЕНИЕ

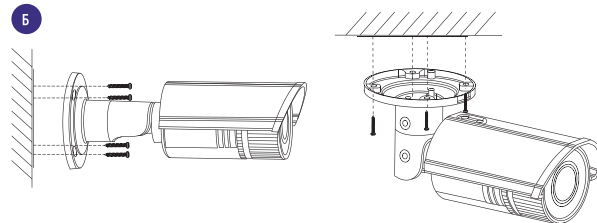


Рис. 25 Установка камеры PRO28 | PRO 48

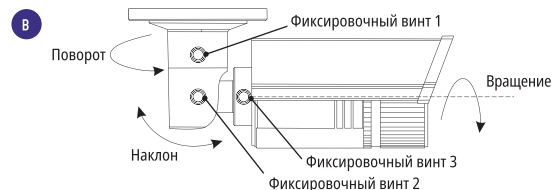


Рис. 26 Установка камеры PRO28 | PRO 48

УСТАНОВКА И ПОДКЛЮЧЕНИЕ

СХЕМЫ ПОДКЛЮЧЕНИЯ

Схема 1

Подключение одной камеры напрямую к компьютеру, используя LAN разъем.

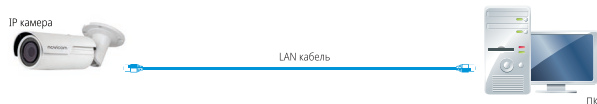


Схема 2

Подключение нескольких камер к компьютеру, с использованием свитча/маршрутизатора.

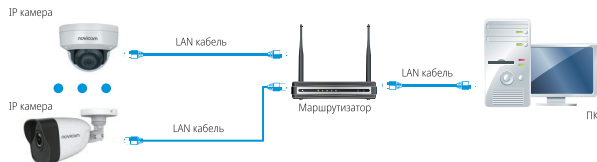
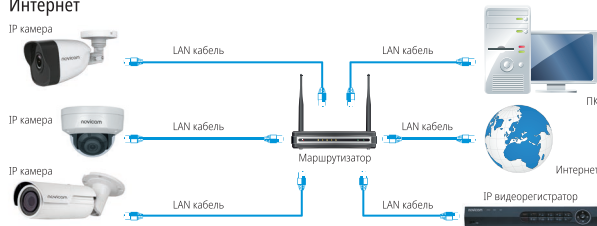


Схема 3

Подключение нескольких камер к видеорегистратору, компьютеру и сети Интернет.



ПРОГРАММИРОВАНИЕ И ЭКСПЛУАТАЦИЯ

ПРЕДВАРИТЕЛЬНАЯ НАСТРОЙКА

Настройки по умолчанию

- **IP адрес** 192.168.0.88 или DHCP (при наличии DHCP сервера в локальной сети)
- **Логин:** admin

Активация видеокамеры

Перед началом использования видеокамеры требуется ее активировать. Для этого необходимо установить пароль для учетной записи admin (по умолчанию он отсутствует). Активировать видеокамеру возможно как через видеорегистратор, так и через ПО SADP, iVMS 4.1 или в WEB интерфейсе видеокамеры (с помощью браузера Internet Explorer). Пароль должен включать в себя различные виды знаков (не менее двух видов) из списка ниже:

- Числа
- Прописные буквы
- Строчные буквы
- Символы



Внимание:

Перед началом эксплуатации убедитесь, что устройство физически подключено к рабочей сети. При прямом подключении типа **Камера – Компьютер** устройства должны находиться в одной подсети.

Программа iVMS 4.1 поможет обнаружить IP адрес устройства в сети и настроить конфигурацию.

Шаг 1

Установите приложение iVMS 4.1 (находится на CD диске или доступно для скачивания с сайта www.novicam.ru).

Шаг 2

На компьютере, подключенном в сеть, откройте приложение. В разделе **Панель управления** выберите пункт **Управление устройством**.

ПРОГРАММИРОВАНИЕ И ЭКСПЛУАТАЦИЯ

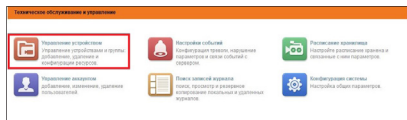


Рис. 27 Управление устройством

Шаг 3

В нижнем поле отображаются все устройства, совместимые с программным обеспечением iVMS 4.1. В графе **Тип устройства** будет отображаться название Вашего устройства.

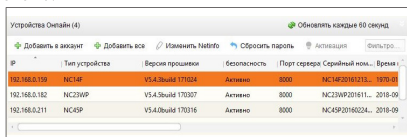


Рис. 28 Совместимые устройства

Выделите необходимое устройство. Нажмите **Добавить в клиента**.

Шаг 4

Введите имя, под которым устройство будет отображаться в программе. Нажмите **Добавить**.

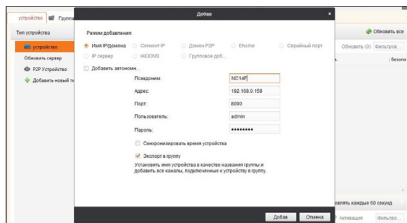


Рис. 29 Добавление устройства

ПРОГРАММИРОВАНИЕ И ЭКСПЛУАТАЦИЯ

Шаг 5

Устройство появится в верхнем поле страницы. Если в графе **Статус пользователя** зеленый значок земного шара, то это означает, что соединение с устройством установлено.



Рис. 30 Соединение

Шаг 6

Для просмотра выберите пункт **Основной ракурс** в Панели управления

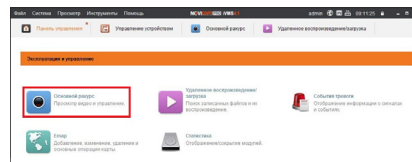



Рис. 31 Основной ракурс

ПРОГРАММИРОВАНИЕ И ЭКСПЛУАТАЦИЯ

Шаг 7

В левой части будут отображаться добавленные устройства в виде папок. Разверните папку с устройством, которое необходимо просматривать, нажав на  слева от нее. Перетащите камеру в любое из окон просмотра справа (при двойном нажатии на камеру, она также начнет отображаться в выделенном окне справа).

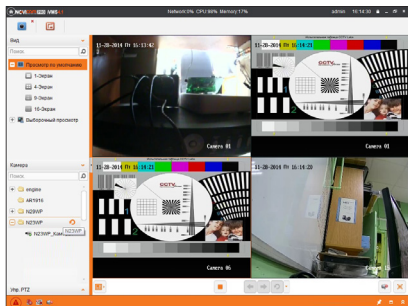


Рис. 32 Просмотр камер

ПРОГРАММИРОВАНИЕ И ЭКСПЛУАТАЦИЯ

ПОДКЛЮЧЕНИЕ ЧЕРЕЗ WEB-ИНТЕРФЕЙС

**Внимание:**

Полный функционал устройства (управление, просмотр архива, настройка и т.д.) доступен в браузерах Internet Explorer, Google Chrome.

Шаг 1

Откройте браузер и введите IP адрес устройства в адресной строке (например, 192.168.0.88).

Если Вы используете Internet Explorer, то необходимо добавить IP адрес устройства в надежные узлы обозревателя **Сервис — Свойства обозревателя — Безопасность — Надежные узлы — Узлы — введите адрес**. Отключите проверку серверов https: и нажмите **Добавить**.

Также для Internet Explorer рекомендуется разрешить все элементы Active X для последующей установки.

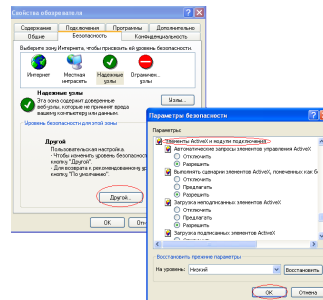


Рис. 33 Настройки браузера Internet Explore

ПРОГРАММИРОВАНИЕ И ЭКСПЛУАТАЦИЯ

Шаг 2

Сохраните настройки и обновите страницу (F5). Откроется окно авторизации, где необходимо задать логин и пароль для видеокамеры.

Внимание:
В целях безопасности рекомендуем изменить пароль администратора при первом запуске.

Рис. 34 Окно авторизации

Шаг 3

После ввода пароля откроется окно просмотра камеры. При первом подключении может быть предложено установить компоненты Active X. Нажмите ОК и компонент будет установлен автоматически. Если компонент не установился автоматически, проверьте настройки браузера:

Для Internet Explorer: **Сервис — Свойства обозревателя — Безопасность — Другой — включить/разрешить все элементы Active X**; для Google Chrome компонент необходимо разрешить, нажав в правом верхнем углу на значок **Пазл**, далее выбрать **Разрешить плагины на сайте**.

ПРОГРАММИРОВАНИЕ И ЭКСПЛУАТАЦИЯ

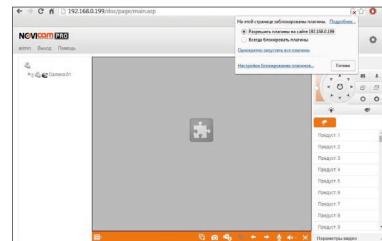


Рис. 35 Установка плагина

Шаг 4

Если все было сделано правильно появится изображение с камеры.

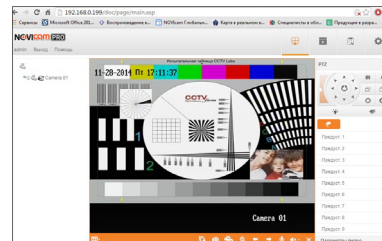


Рис. 36 Просмотр IP камеры

ПРОГРАММИРОВАНИЕ И ЭКСПЛУАТАЦИЯ

ДОСТУП ЧЕРЕЗ ОБЛАЧНЫЙ СЕРВИС P2P

Шаг 1

Подключите интернет кабель в LAN разъем видеокамеры. Включите питание. Для загрузки требуется около одной минуты.

Шаг 2

В WEB интерфейсе видеокамеры в разделе **Сеть — Доп. Настройки — Платформы доступа** активируйте облако P2P.

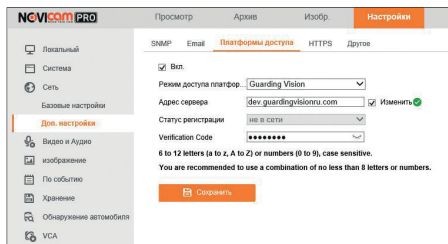


Рис. 37 Вход в учетную запись P2P

Шаг 3

В появившемся окне задайте код верификации для видеокамеры. В дальнейшем он потребуется для добавления видеокамеры в облако и просмотра изображения. После введения кода нажмите **Сохранить**.

ПРОГРАММИРОВАНИЕ И ЭКСПЛУАТАЦИЯ

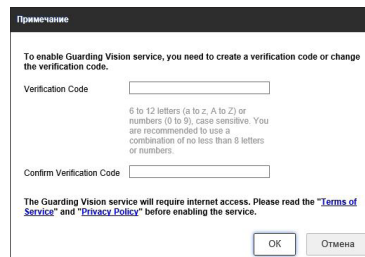


Рис. 38 Вход в учетную запись P2P

Шаг 4

Для удаленного подключения с мобильного телефона или планшета через iVMS 4.5 PRO:

- 1) Установите и откройте программу (см. пункт **Доступ с мобильных устройств**).



iVMS 4.5 PRO

Рис. 39 Запуск приложения iVMS 4.5 PRO

ПРОГРАММИРОВАНИЕ И ЭКСПЛУАТАЦИЯ

Во время первого запуска программы выберите страну или регион.



Рис. 40 Выбор страны/региона

3) Для авторизации в учетной записи нажмите **Вход**. Введите Имя пользователя/адрес эл. почты и Пароль от Вашей учетной записи P2P (если вы еще не зарегистрировались, необходимо нажать **Зарегистрировать аккаунт**).

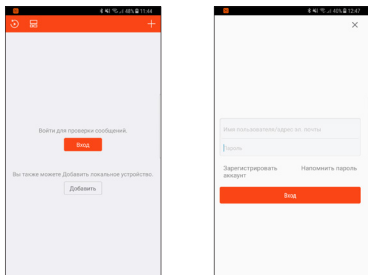


Рис. 41 Вход в учетную запись P2P

ПРОГРАММИРОВАНИЕ И ЭКСПЛУАТАЦИЯ

4) Для добавления устройства нажмите **Добавить устройство**

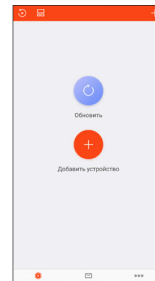


Рис. 42 Добавление устройства

5) Считайте QR-код на корпусе камеры, или введите уникальный номер (9-значный) вручную, нажав **Ручное добавление**.

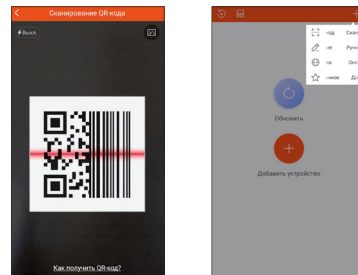


Рис. 43 Добавление устройства

ПРОГРАММИРОВАНИЕ И ЭКСПЛУАТАЦИЯ

б) Для просмотра выберите добавленное устройство и начнется отображение в реальном времени.



Рис. 44 Добавление устройства

Шаг 5

Для удаленного подключения с компьютера через программу iVMS 4.1: выберите раздел **Управление устройством**.

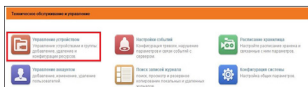


Рис. 45 Управление устройством

ПРОГРАММИРОВАНИЕ И ЭКСПЛУАТАЦИЯ

Шаг 6

Выберите раздел **P2P** и нажмите **ВХОД**.

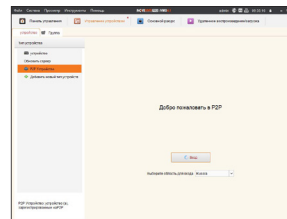


Рис. 46 Тип подключаемых устройств

Шаг 7

Если у Вас уже есть аккаунт облачного сервиса, введите логин и пароль. Для создания учетной записи нажмите кнопку **Register**.

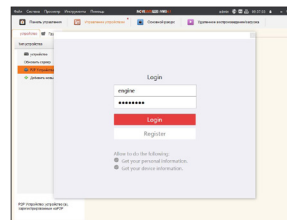


Рис. 47 Регистрация

ПРОГРАММИРОВАНИЕ И ЭКСПЛУАТАЦИЯ

Шаг 8

Заполните данные для регистрации: имя аккаунта, пароль, подтверждение пароля, e-mail, код с картинки. Затем нажмите **Получить проверочный код** (Get Email Code). На указанный e-mail адрес будет выслан проверочный код, который необходимо ввести в последнюю строку. Для завершения регистрации нажмите **Регистрация** (Register).

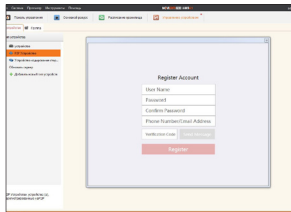


Рис. 48 Данные для регистрации

Шаг 9

Введите учетные данные и нажмите **Login**.

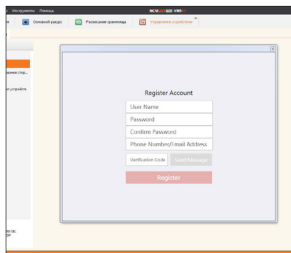


Рис. 49 Вход в аккаунт

ПРОГРАММИРОВАНИЕ И ЭКСПЛУАТАЦИЯ

Шаг 10

Для добавления устройства нажмите **Добавить в аккаунт** и введите в верхнюю строку уникальный девяти символьный номер, а в нижнюю строку шести символьный код подтверждения.

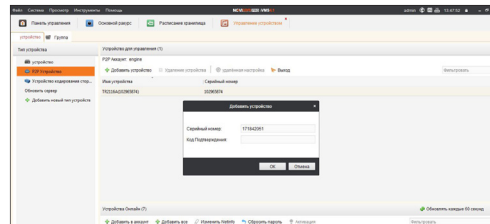


Рис. 50 Добавление устройства

Шаг 11

Добавьте группу. Для этого перейдите на вкладку **Группа**, и нажмите на иконку создания папки. Можно создать группу по имени устройства, для этого необходимо проставить галочку **Создание группы по имени устройства**.

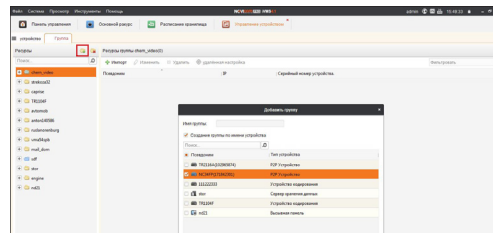


Рис. 51 Вход в аккаунт

ПРОГРАММИРОВАНИЕ И ЭКСПЛУАТАЦИЯ

Шаг 12

Для просмотра камер выберите пункт **Основной ракурс**. В левой части будут отображаться добавленные устройства. Разверните папку группы, камеры из которой необходимо просматривать. При двойном нажатии на добавленную камеру необходимо будет ввести ключ потока, после чего начнется отображение.

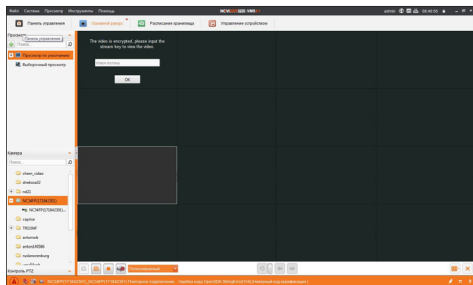


Рис. 52 Просмотр камеры

**Внимание:**

Для корректного отображения камеры необходимо ввести проверочный код.

ПРОГРАММИРОВАНИЕ И ЭКСПЛУАТАЦИЯ

ДОСТУП С МОБИЛЬНЫХ УСТРОЙСТВ

Для доступа к устройствам с мобильных телефонов или планшетов, необходимо использовать программу iVMS 4.5 PRO (для смартфонов и планшетов на платформе Android и iOS).



iVMS 4.5 PRO

Для того, чтобы скачать приложение:

- 1) Войдите со своего мобильного устройства в Google Play (для Android) или AppStore (для iOS).
- 2) Введите в строке поиска название приложения – **iVMS 4.5 PRO**.
- 3) Нажмите на кнопку **Установить** и дождитесь окончания загрузки, значок приложения появится на рабочем столе.

Приложения имеют сходный интерфейс. Введите логин и пароль от своей учетной записи в облачном сервисе P2P и все добавленные устройства будут доступны к просмотру на мобильном.

СПЕЦИФИКАЦИЯ

МОДЕЛЬ	PRO 22	PRO 23
Исполнение		
Тип камеры	Уличная всепогодная	
Исполнение корпуса	Купольная	Пуля
Электроника		
Матрица	1/2.8" 2.1 Mpix Progressive Scan CMOS	
Максимальное разрешение	1080p	
TV система / Опер. система	Интегрированная OS Linux	
Формат сжатия видео / аудио	H.265+, H.265, H.264+, H.264, MJPEG	
Графический интерфейс		
Графический интерфейс	WEB интерфейс	
Ограничение доступа	Администратор + Пользователь (установка прав доступа, ручная блокировка)	
Чувствительность	0.01 люкс (цвет), 0 люкс (ИК вкл.)	
ИК-фильтр	Механический	
Электронный затвор	Авто / Ручной (1/3 ~ 1/100 000 с)	
Соотношение сигнал/шум	>50 дБ	
Системные возможности		
Настройка изображения	Яркость, контрастность, насыщенность, четкость, баланс белого, поворот изображения (коридор)	
Настройки канала	Настройки детектора движения, цвет изображения, имя, текст (4 зоны), настройка скрытой области (4 зоны), дата, время	
Настройка экспозиции	Авто / Вручную	
Баланс белого	Авто / Заблокирован / Лампа накаливания / Теплый свет / Естественный цвет / Флуорисцентная лампа	
Контроль усиления (AGC)	Авто	
Комп. задней засветки (BLC)	BLC	
Широкий динамический диапазон (WDR)	D-WDR	
Подавление мерцания	50/60 Гц	
Технология шумоподавления	3D-DNR	

СПЕЦИФИКАЦИЯ

PRO 24	PRO 25	PRO 27	PRO 28
Исполнение			
Уличная всепогодная	Внутренняя	Уличная всепогодная	
Купольная антивандалная	Мини	Купольная антивандалная	Пуля
Электроника			
1/2.8" 2.1 Mpix Progressive Scan CMOS			
1080p			
Интегрированная OS Linux			
H.265+, H.265, H.264+, H.264, MJPEG / G.711 (64 Кбит\с), G.722 (16 Кбит\с), G.726 (16 Кбит\с), MP2L2 (32-128 Кбит\с),		H.265+, H.265, H.264+, H.264, MJPEG	
Графический интерфейс			
WEB интерфейс			
Администратор + Пользователь (установка прав доступа, ручная блокировка)			
Чувствительность			
0.01 люкс (цвет), 0 люкс (ИК вкл.)			
Механический			
Авто / Ручной (1/3 ~ 1/100 000 с)			
Соотношение сигнал/шум			
>50 дБ			
Системные возможности			
Яркость, контрастность, насыщенность, четкость, поворот изображения (коридор)			
Настройки детектора движения, цвет изображения, имя, текст (4 зоны), настройка скрытой области (4 зоны), дата, время		Цвет изображения, имя, текст (4 зоны)	
Авто / Вручную			
Авто / Заблокирован / Лампа накаливания / Теплый свет / Естественный цвет / Флуорисцентная лампа			
Авто			
BLC			
WDR 120 Г6		D-WDR	
50/60 Гц			
3D-DNR			

СПЕЦИФИКАЦИЯ

МОДЕЛЬ	PRO 22	PRO 23
Системные возможности		
Настройка скрытой области	4 зоны	
Детекция движения	Есть	
Зеркальное отображение	По Горизонтали / По Вертикали / Оба	
Режим день/ночь	Авто / ЧБ / Цветной / По расписанию	
ROI (Область интереса)	Есть	
AVRC (Автокомпенсация Поврежденных пикселей)	Есть	
Запись		
Запись	1080p (1920×1080) 25/30 к/с, 960p (1280×960) 25/30 к/с, 720p (1280×720) 25/30 к/с	
Воспроизведение	1080p (1920×1080) 25/30 к/с, 960p (1280×960) 25/30 к/с, 720p (1280×720) 25/30 к/с	
Режимы записи	Ручной, По расписанию По тревоге / По движению (предзапись 5-30 с, постзапись 5 с-10 мин)	
Объем записи	8 Мбит – 91 Гб/ст; 6 Мбит – 69 Гб/ст; 4 Мбит – 46 Гб/ст; 2 Мбит – 23 Гб/ст; 1 Мбит – 12 Гб/ст; 128 Кбит – 2 Гб/ст; 32 Кбит – 1 Гб/ст (указан максимум, фактический зависит от скорости и качества записи)	

СПЕЦИФИКАЦИЯ

PRO 24	PRO 25	PRO 27	PRO 28
4 зоны		3 зоны	4 зоны
Есть		Есть	
По Горизонтали / По Вертикали / Оба		По Горизонтали / По Вертикали / Оба	
Авто / ЧБ / Цветной / По расписанию		Авто / ЧБ / Цветной / По расписанию	
Есть		Есть	
Есть		Есть	
1080p (1920×1080) 25/30 к/с, 960p (1280×960) 25/30 к/с, 720p (1280×720) 25/30 к/с	1080p (1920×1080) 25 к/с, 960p (1280×960) 25 к/с, 720p (1280×720) 25 к/с, D1 (704×576) 25 к/с, VGA (640×480) 25 к/с	1080p (1920×1080) 25/30 к/с, 960p (1280×960) 25/30 к/с, 720p (1280×720) 25/30 к/с	1080p (1920×1080) 25/30 к/с, 960p (1280×960) 25/30 к/с, 720p (1280×720) 25/30 к/с
1080p (1920×1080) 25/30 к/с, 960p (1280×960) 25/30 к/с, 720p (1280×720) 25/30 к/с	1080p (1920×1080) 25 к/с, 960p (1280×960) 25 к/с, 720p (1280×720) 25 к/с, D1 (704×576) 25 к/с, VGA (640×480) 25 к/с	1080p (1920×1080) 25/30 к/с, 960p (1280×960) 25/30 к/с, 720p (1280×720) 25/30 к/с	1080p (1920×1080) 25/30 к/с, 960p (1280×960) 25/30 к/с, 720p (1280×720) 25/30 к/с
Ручной, По расписанию По тревоге / По движению (предзапись 5-30 с, постзапись 5 с-10 мин)		Ручной, По расписанию По тревоге / По движению (предзапись 5-30 с, постзапись 5 с-10 мин)	
16 Мбит – 182 Гб/ст; 8 Мбит – 91 Гб/ст; 6 Мбит – 69 Гб/ст; 4 Мбит – 46 Гб/ст; 2 Мбит – 23 Гб/ст; 1 Мбит – 12 Гб/ст; 128 Кбит – 2 Гб/ст; 32 Кбит – 1 Гб/ст		8 Мбит – 91 Гб/ст; 6 Мбит – 69 Гб/ст; 4 Мбит – 46 Гб/ст; 2 Мбит – 23 Гб/ст; 1 Мбит – 12 Гб/ст; 128 Кбит – 2 Гб/ст; 32 Кбит – 1 Гб/ст	8 Мбит – 91 Гб/ст; 6 Мбит – 69 Гб/ст; 4 Мбит – 46 Гб/ст; 2 Мбит – 23 Гб/ст; 1 Мбит – 12 Гб/ст; 128 Кбит – 2 Гб/ст; 32 Кбит – 1 Гб/ст
(указан максимум, фактический зависит от скорости и качества записи)		(указан максимум, фактический зависит от скорости и качества записи)	

СПЕЦИФИКАЦИЯ

МОДЕЛЬ	PRO 22	PRO 23
Запись		
Поиск	По дате/времени. По событию	
Режимы воспроизведения	Вперед нормальное / покадровое / замедленное (x1/2, x1/4) / ускоренное (x2, x4)	
Оптика		
Объектив	Мегапиксельный 2.8 мм с ИК-коррекцией	
Угол обзора По диагонали / По горизонт. / По вертикали	136° / 115° / 62°	118° / 103° / 59°
Тип Оптический/Цифровой	— / Есть	
Тип крепления	Встроенное (M12)	
ИК-подсветка		
Дальность и угол ИК	30 метров, 35° основной / до 120° рассеянный	
Длина волны ИК-света	850 нм	
Продолжительность работы ИК-подсветки	20 000 часов	
Интерфейсы		
Видеовыходы	—	
Аудиовход/Аудиовыход	—	
Карта памяти	—	
Тревожный вход/выход	—	
Цифровой выход	Основной поток: 1080p (1920×1080) 25/30 к/с 960p (1280×960) 25/30 к/с 720p (1280×720) 25/30 к/с Дополнительный поток: VGA (640×480) 25/30 к/с (640×360) 25/30 к/с CIF (352×288) 25/30 к/с QVGA (320×240) 25/30 к/с	

СПЕЦИФИКАЦИЯ

PRO 24	PRO 25	PRO 27	PRO 28
По дате/времени. По событию			
Вперед нормальное / покадровое / замедленное (x1/2, x1/4) / ускоренное (x2, x4)			
Мегапиксельный 2.8 мм с ИК-коррекцией		Мегапиксельный вариофокальный 2.8-12 мм с ИК-коррекцией	
135° / 114° / 62°	135° / 115° / 62°	116°~40° / 98°~34° / 52°~19°	115°~40° / 98°~34° / 52°~19°
— / Есть		4.3x / Есть	
Встроенное (M12)		Встроенное (M14)	
30 метров, 35° основной / до 120° рассеянный	10 метров, 35° основной / до 120° рассеянный	40 метров, 35° основной / до 120° рассеянный	
850 нм			
20 000 часов			
—		1 × BNC (CCTV) 960H	1 × BNC 75 Ом
Зажимной контакт	Встроенный микрофон / динамик	—	
Слот MicroSD (до 128 Гб)			
1/1	—		
Основной поток: 1080p (1920×1080) 25/30 к/с 960p (1280×960) 25/30 к/с 720p (1280×720) 25/30 к/с Дополнительный поток: D1 (704×576) 25/30 к/с VGA (640×480) 25/30 к/с CIF (352×288) 25/30 к/с QVGA (320×240) 25/30 к/с	Основной поток: 1080p (1920×1080) 25/30 к/с 960p (1280×960) 25/30 к/с 720p (1280×720) 25/30 к/с Дополнительный поток: VGA (640×480) 25/30 к/с (640×360) 25/30 к/с QVGA (320×240) 25/30 к/с		

СПЕЦИФИКАЦИЯ

МОДЕЛЬ	PRO 22	PRO 23
Wi-Fi		
Стандарт	—	
Расстояние	—	
Макс. скорость передачи	—	
Шифрование	—	
Сеть		
Порт RJ45	10/100 Мбит (NOVICAM / ONVIF 2.4 / ISAPI / TCP/IP / ICMP / HTTP / HTTPS / FTP / DHCP / DNS / DDNS / RTP / RTSP / RTCP / NTP / UPnP / SMTP / IGMP / QoS / IPv6 / Bonjour)	
Битрейт на канал	32 Кбит - 8 Мбит (указан максимум, фактически зависит от используемой камеры и выставленных настроек)	
WEB браузер	IE (Windows 10/8/7)	
CMS программа	iVMS 4.1 (Windows 10/8/7) – 64 канала на экран	
Мобильный клиент	iVMS 4.5 (Android, iPhone)	
Облачный сервис	iVMS 4.1 (Windows 10/8/7); iVMS 4.5 (Android / iPhone / iPad)	
Совместимость С ПО	Macroscop Trassir	
Тревога		
Тип интеллектуальной аналитики	—	

СПЕЦИФИКАЦИЯ

PRO 24	PRO 25	PRO 27	PRO 28
—	IEEE 802.11 b/g/n (2.4–2.4835 ГГц, канал 20/40 МГц)	—	—
—	До 200 м (вне помеще- ний) / До 50 м (в помещении). Может меняться в зависимо- сти от условий	—	—
—	n - 150 Мбит/с g - 54 Мбит/с b - 11 Мбит/с	—	—
—	64/128-bit WEP, WPA/ WPA2, WPA-PSK/WPA2- PSK, WPS	—	—
10/100 Мбит (NOVICAM / ONVIF 2.4 / PSIA / ISAPI / TCP/IP / ICMP / HTTP / HTTPS / FTP / DHCP / DNS / DDNS / RTP / RTSP / RTCP / NTP / UPnP / SMTP / SNMP / IGMP / QoS / IPv6 / Bonjour / NAS)		10/100 Мбит (NOVICAM / ONVIF 2.4 / ISAPI / TCP/IP / ICMP / HTTP / HTTPS / FTP / DHCP / DNS / DDNS / RTP / RTSP / RTCP / NTP / UPnP / SMTP / IGMP / QoS / IPv6 / Bonjour)	
32 Кбит – 16 Мбит (указан максимум, фактически зависит от используемой камеры и выставленных настроек)		32 Кбит – 8 Мбит (указан максимум, фактически зависит от используемой камеры и выставленных настроек)	
IE (Windows 10/8/7)			
iVMS 4.1 (Windows 10/8/7) – 64 канала на экран			
iVMS 4.5 (Android, iPhone)			
iVMS 4.1 (Windows 10/8/7); iVMS 4.5 (Android / iPhone / iPad)			
Macroscop Trassir			
Вторжение в область Пересечение границы		—	

СПЕЦИФИКАЦИЯ

МОДЕЛЬ	PRO 22	PRO 23
Тревога		
Условия срабатывания	Детекция движения / тампер / неверный логин или пароль	
Действие	Уведомление центру наблюдения / уведомление по E-mail (картинка) / загрузка на FTP / запись	
Физические параметры		
Класс защиты	Пыле-влагозащита IP67	
Дальность передачи видео	До 100 метров (без использования дополнительного дборудования)	
Размеры	ø110×93 мм (д×в)	ø70×147 мм (д×в)
Рабочая температура	-40°C ~ +60°C	
PoE	Есть	
Энергопотребление	DC 12 В±10% 0.42А (ИК вкл.), 5 Вт (2 класс PoE) PoE IEEE 802.3af	

СПЕЦИФИКАЦИЯ

PRO 24	PRO 25	PRO 27	PRO 28
Детекция движения / оповещение / отключение от сети / конфликт IP / тампер / ошибка HDD / HDD полный / неверный логин или пароль	Детекция движения / оповещение / отключение от сети / конфликт IP / тампер / ошибка HDD / HDD полный / неверный логин или Пароль / PIR	Детекция движения / оповещение / отключение от сети / конфликт IP / тампер / неверный логин или пароль	
Уведомление центру наблюдения / уведомление по E-mail (картинка) / загрузка на FTP / срабатывание реле (PRO25) / запись			
Пыле-влагозащита IP67 Вандалозащита IK10	—	Пыле-влагозащита IP67 Вандалозащита IK10	Пыле-влагозащита IP67
До 100 метров (без использования дополнительного дборудования)			
ø111×82 мм (д×в)	ø92×72×131 мм (д×ш×д)	ø140×100 мм (д×в)	ø105×28 мм (д×д)
-40°C ~ +60°C	-30°C ~ +60°C	-40°C ~ +60°C	
Есть			
DC 12 В±10% 0.5 А (ИК вкл.), 6 Вт (2 класс PoE) PoE IEEE 802.3af			DC 12 В±10% 0.58 А (ИК вкл.), 7 Вт (3 класс PoE) PoE IEEE 802.3af

СПЕЦИФИКАЦИЯ

МОДЕЛЬ	PRO 42
Исполнение	
Тип камеры	Уличная всепогодная
Исполнение корпуса	Купольная
Электроника	
Матрица	1/3" 4 Mpix Progressive Scan CMOS
Макс. разрешение	4 Mpix
TV система / Операционная система	Интегрированная OS Linux
Формат сжатия видео /аудио	H.265+, H.265, H.264+, H.264, MJPEG
Графический интерфейс	WEB интерфейс
Ограничение доступа	Администратор + Пользователь (установка прав доступа, ручная блокировка)
Чувствительность	0.01 люкс (цвет), 0 люкс (ИК вкл.)
ИК-фильтр	Механический
Электронный затвор	Авто / Ручной (1/3 ~ 1/100 000 с)
Соотношение сигнал/шум	>50 дБ
Системные возможности	
Настройка изображения	Яркость, контрастность, насыщенность, четкость, поворот изображения (коридор)
Настройки канала	Цвет изображения, имя, текст (4 зоны)
Настройка экспозиции	Авто / Вручную

СПЕЦИФИКАЦИЯ

PRO 43	PRO 48
Уличная всепогодная	
Пуля	
1/3" 4 Mpix Progressive Scan CMOS	
4 Mpix	
Интегрированная OS Linux	
H.265+, H.265, H.264+, H.264, MJPEG	
WEB интерфейс	
Администратор + Пользователь (установка прав доступа, ручная блокировка)	
0.01 люкс (цвет), 0 люкс (ИК вкл.)	
Механический	
Авто / Ручной (1/3 ~ 1/100 000 с)	
>50 дБ	
Яркость, контрастность, насыщенность, четкость, поворот изображения (коридор)	
Настройки детектора движения, цвет изображения, имя, текст (4 зоны), настройка скрытой области (4 зоны)	Цвет изображения, имя, текст (4 зоны)
Авто / Вручную	

СПЕЦИФИКАЦИЯ

МОДЕЛЬ	PRO 42
Системные возможности	
Баланс белого	Авто / Заблокирован / Лампа накаливания / еплый свет / Естественный цвет / Флуорисцентная лампа
Контроль усиления (AGC)	Авто
Компенсация задней засветки (BLC)	BLC
Широкий динамический диапазон (WDR)	WDR 120 дБ
Подавление мерцания	50/60 Гц
Технология шумоподавления	3D-DNR
Настройка скрытой области	4 зоны
Детекция движения	Есть
Зеркальное отображение	По горизонтали / По вертикали / Оба
Режим день/ночь	Авто/ ЧБ / Цветной / По расписанию
ROI (Область интереса)	Есть
AVPC (Автокомпенсация поврежденных пикселей)	Есть
Запись	
Запись / Воспроизведение	4 Мрiх (2560×1440) 20 к/с, 3.0 Мрiх (2304×1296) 25/30 к/с, 1080p (1920×1080) 25/30 к/с, 720p (1280×720) 25/30 к/с
Режимы записи	—

СПЕЦИФИКАЦИЯ

PRO 43	PRO 48
Авто / Заблокирован / Лампа накаливания / Теплый свет / Естественный цвет / Флуорисцентная лампа	
Авто	
BLC	
WDR 120 дБ	
50/60 Гц	
3D-DNR	
4 зоны	
Есть	
По горизонтали / По вертикали / Оба	
Авто/ ЧБ / Цветной / По расписанию	
Есть	
Есть	
4 Мрiх (2560×1440) 20 к/с, 3.0 Мрiх (2304×1296) 25/30 к/с, 1080p (1920×1080) 25/30 к/с, 720p (1280×720) 25/30 к/с	4 Мрiх (2560×1440) 20 к/с, 3.0 Мрiх (2304×1296) 25/30 к/с, 1080p (1920×1080) 25/30 к/с, 720p (1280×720) 25/30 к/с
—	Ручной / По расписанию / По тревоге / По движению (Предзапись 5–30 с, Постзапись 5 с–10 мин)

СПЕЦИФИКАЦИЯ

МОДЕЛЬ	PRO 42
Запись	
Объем записи	8 Мбит – 91 Гб/ст; 6 Мбит – 69 Гб/ст; 4 Мбит – 46 Гб/ст; 2 Мбит – 23 Гб/ст; 1 Мбит – 12 Гб/ст; 128 Кбит – 2 Гб/ст; 32 Кбит – 1 Гб/ст (указан максимум, фактический зависит от скорости и качества записи)
Поиск	—
Режимы воспроизведения	—
Оптика	
Объектив	Мегапиксельный 2.8 мм с ИК-коррекцией
Угол обзора диагональ / горизонталь / вертикаль	117° / 100° / 55°
Зум Оптический / Цифровой	— / Есть
Тип крепления	Встроенное (M12)
ИК-подсветка	
Дальность и угол ИК	30 метров, 35° основной / до 120° рассеянный
Длина волны ИК-света	850 нм
Продолжительность работы ИК-подсветки	20 000 часов

СПЕЦИФИКАЦИЯ

PRO 43	PRO 48
8 Мбит – 91 Гб/ст; 6 Мбит – 69 Гб/ст; 4 Мбит – 46 Гб/ст; 2 Мбит – 23 Гб/ст; 1 Мбит – 12 Гб/ст; 128 Кбит – 2 Гб/ст; 32 Кбит – 1 Гб/ст (указан максимум, фактический зависит от скорости и качества записи)	
—	По дате / времени / По событию
—	Вперед нормальное / покадровое / замедленное (x1/2, x1/4) / ускоренное (x2, x4)
Оптика	
Мегапиксельный 4 мм с ИК-коррекцией	Мегапиксельный моторизированный 2.8–12 мм с ИК-коррекцией
88° / 77° / 42°	115°–32° / 98°–28° / 51°–16°
— / Есть	4.3x / Есть
Встроенное (M12)	Встроенное (M14)
ИК-подсветка	
30 метров, 35° основной / до 120° рассеянный	40 метров, 35° основной / до 120° рассеянный
850 нм	
20 000 часов	

СПЕЦИФИКАЦИЯ

МОДЕЛЬ	PRO 42
Интерфейсы	
	Основной поток: 4 Мрпх (2560×1440) 20 к/с; 3 Мрпх (2304×1296) 25/30 к/с 1080р (1920×1080) 25/30 к/с; 720р (1280×720) 25/30 к/с Дополнительный поток: nHD (640×360) 25/30 к/с; CIF (320×288) 25/30 к/с
Видеовыходы	—
Карта памяти	—
Сеть	
Порт RJ45	10/100 Мбит (NOVICAM / ONVIF 2.6 / PSIA / ISAPI / TCP/IP / ICMP / HTTP / HTTPS / FTP / DHCP / DNS / DDNS / RTP / RTSP / RTCP / PPPoE / NTP / UPnP / SMTP / SNMP / IGMP / QoS / IPv6 / Bonjour / NAS)
Битрейт на канал	32 Кбит – 8 Мбит (указан максимум, фактически зависит от используемой камеры и выставленных настроек)
WEB браузер	IE (Windows 10/8/7)
CMS программа	iVMS 4.1 (Windows 10/8/7) – 64 канала на экран
Мобильный клиент	iVMS 4.5 (Android, iPhone)
Облачный сервис	iVMS 4.1 (Windows 10/8/7) iVMS 4.5 (Android / iPhone / iPad)
Совместимость с ПО	Macroscop Trassir
Тревога	
Условия срабатывания	Детекция движения / тампер / неверный логин или пароль
Действие	Уведомление центру наблюдения / уведомление по E-mail (картинка) / загрузка на FTP

СПЕЦИФИКАЦИЯ

PRO 43	PRO 48
Интерфейсы	
	Основной поток: 4 Мрпх (2560×1440) 20 к/с; 3 Мрпх (2304×1296) 25/30 к/с 1080р (1920×1080) 25/30 к/с; 720р (1280×720) 25/30 к/с Дополнительный поток: nHD (640×360) 25/30 к/с; CIF (320×288) 25/30 к/с
—	1 × BNC 75 Ом
—	Слот MicroSD (до 128 Гб)
Сеть	
	10/100 Мбит (NOVICAM / ONVIF 2.6 / PSIA / ISAPI / TCP/IP / ICMP / HTTP / HTTPS / FTP / DHCP / DNS / DDNS / RTP / RTSP / RTCP / PPPoE / NTP / UPnP / SMTP / SNMP / IGMP / QoS / IPv6 / Bonjour / NAS)
	32 Кбит – 8 Мбит (указан максимум, фактически зависит от используемой камеры и выставленных настроек)
	IE (Windows 10/8/7)
	iVMS 4.1 (Windows 10/8/7) – 64 канала на экран
	iVMS 4.5 (Android, iPhone)
	iVMS 4.1 (Windows 10/8/7) iVMS 4.5 (Android / iPhone / iPad)
	Macroscop Trassir
Детекция движения / тампер / неверный логин или пароль	Детекция движения / оповещение / отключение от сети / конфликт IP / тампер / неверный логин или пароль
Уведомление центру наблюдения / уведомление по E-mail (картинка) / загрузка на FTP	Уведомление центру наблюдения / уведомление по E-mail (картинка) / загрузка на FTP / запись

СПЕЦИФИКАЦИЯ

МОДЕЛЬ	PRO 42
Физические параметры	
Класс защиты	IP67 Встроенная грозозащита 2 кВ и защита от переходного напряжения
Дальность передачи видео	До 100 метров (без использования дополнительного оборудования)
Размеры	ø110×93 мм (д×д)
Рабочая температура	-40°С ~ +60°С
PoE	Есть
Энергопотребление	DC 12 В±10% 0.42А (ИК вкл.), 5 Вт (2 класс PoE) PoE IEEE 802.3af

СПЕЦИФИКАЦИЯ

PRO 43	PRO 48
Физические параметры	
IP67 Встроенная грозозащита 2 кВ и защита от переходного напряжения	
До 100 метров (без использования дополнительного оборудования)	
ø70×147 мм (д×д)	ø105×270 мм (д×д)
-40°С ~ +60°С	
Есть	
DC 12 В±10% 0.42А (ИК вкл.), 5 Вт (2 класс PoE) PoE IEEE 802.3af	DC 12 В±10% 0.58А (ИК вкл.), 7 Вт (3 класс PoE) PoE IEEE 802.3af

ДОПОЛНИТЕЛЬНАЯ ИНФОРМАЦИЯ

1. Транспортировка и хранение

- 1.1 Оборудование в транспортной таре перевозится любым видом крытых транспортных средств согласно действующим нормативам.
- 1.2 Условия транспортирования оборудования должны соответствовать условиям хранения 5 по ГОСТ 15150-69.
- 1.3 Хранение оборудования устройства в транспортной таре на складах изготовителя регламентируется условиями 1 по ГОСТ 15150-69.

2. Утилизация

Утилизацию продукции, содержащей электронные компоненты, необходимо производить в соответствии с местными законами и нормативными актами. Для подробной информации о правилах утилизации обратитесь к местным органам власти.

ГАРАНТИЙНЫЙ ТАЛОН

▶ Гарантийные обязательства

Novisam гарантирует исправность изделия и его нормальную работу в течение трех лет, начиная с даты технического контроля, указанной в данном гарантийном талоне, при соблюдении условий, изложенных в Руководстве по эксплуатации. Если в течение гарантийного срока в изделии обнаружится заводской дефект, Novisam по настоящей гарантии бесплатно произведет ремонт/замену изделия или его дефектных деталей в соответствии с приведенными ниже Условиями гарантийного обслуживания. Ремонт/замена изделия или его дефектных деталей может производиться с использованием новых или восстановленных деталей по решению Novisam. В случае, если приобретенное Вами изделие марки Novisam будет нуждаться в гарантийном обслуживании, просим Вас обратиться к дилеру, у которого Вы приобрели данное изделие или в Единую службу поддержки (тел. 8-800-555-05-20).

▶ Условия гарантийного обслуживания

1. В соответствии с данной гарантией Novisam дает обязательства на свое усмотрение осуществить ремонт или замену изделия, на которое распространяются условия настоящей гарантии. Novisam не несет ответственности за любой ущерб или убытки, связанные с данным изделием, включая материальные и нематериальные потери, а именно: средства, уплаченные при покупке изделия, потери прибыли, доходов, данных при использовании изделия или других связанных с ним изделий, а также косвенные, случайные или вытекающие как следствие потери или убытки.
2. Услуги по гарантийному обслуживанию могут быть оказаны в период до окончания гарантийного срока и только по предъявлению потребителем вместе с дефектным изделием гарантийного талона с четко проставленным на нем штампом ОТК. Novisam может потребовать от потребителя предъявления дополнительных доказательств факта покупки изделия, необходимых для подтверждения сведений, указанных в гарантийном талоне. Novisam может отказать в бесплатном гарантийном обслуживании, если информация на штампе ОТК нечитабельна (невозможно разобрать дату проведения технического контроля). Настоящая гарантия не распространяется также на изделия с измененным или неразборчивым серийным номером.
3. Во избежание повреждения, потери или удаления данных с носителей информации просим Вас извлекать такие устройства до передачи изделия на гарантийное обслуживание.
4. Все дефектные изделия/детали, которые подверглись замене на новые, переходят в собственность Novisam.

ГАРАНТИЙНЫЙ ТАЛОН

5. Настоящая гарантия не распространяется на:
- 5.1 периодическое обслуживание, ремонт или замену частей в связи с их естественным износом*;
 - 5.2 расходные материалы (компоненты), которые требуют периодической замены на протяжении срока службы изделия, например, элементы питания;
 - 5.3 риски, связанные с транспортировкой Вашего изделия «до» и «от» Novicam;
 - 5.4 повреждения или модификации в результате:
 - a. неправильной эксплуатации, включая:
 - неправильное обращение, повлекшее физические, косметические повреждения или повреждения поверхности, деформацию изделия или повреждение жидкокристаллических дисплеев;
 - нарушение правил и условий установки, эксплуатации и обслуживания изделия, изложенных в Руководстве по эксплуатации и другой документации, передаваемой потребителю в комплекте с изделием;
 - установку или использование изделия с нарушением технических стандартов и норм безопасности, действующих в стране установки или использования;
 6. использования программного обеспечения, не входящего в комплект поставки изделия или в результате неправильной установки программного обеспечения, входящего в комплект изделия;
 - в. использования изделия с аксессуарами, периферийным оборудованием и другими устройствами, тип, состояние и стандарт которых не соответствует рекомендациям изготовителя изделия;
 - г. ремонта или попытки ремонта, произведенных лицами или организациями, не являющимися Novicam или официальными сервис-центрами Novicam;
 - д. регулировки или переделки изделия без предварительного письменного согласия с Novicam;
 - е. небрежного обращения;

ГАРАНТИЙНЫЙ ТАЛОН

- ж. несчастных случаев, пожаров, попадания насекомых, инородных жидкостей, химических веществ, других веществ, затопления, вибрации, высокой температуры, неправильной вентиляции, колебания напряжения, использования повышенного или неправильного питания или входного напряжения, облучения, электростатических разрядов, включая разряд молнии, и иных видов внешнего воздействия или влияния.
6. Настоящая гарантия распространяется исключительно на аппаратные компоненты изделия. Гарантия не распространяется на программное обеспечение.
7. Срок службы изделия 7 лет.

* Под естественным износом понимается ожидаемое уменьшение пригодности детали в результате износа или обычного воздействия окружающей среды. Интенсивность износа и долговечность детали, зависит от условий ее работы (характера нагрузки, величины удельного давления, температуры и т. д.), а также материала детали, регулировки, смазки, своевременности и тщательности выполнения работ по техническому обслуживанию, соблюдения правил и условий эксплуатации видеокамеры, изложенных в Руководстве по эксплуатации видеокамеры Novicam.

Все возникающие вопросы Вы можете задать на форуме

www.forum.novicam.ru

Адреса Авторизованных Сервисных Центров (АСЦ)

Вы можете посмотреть на сайте

www.novicam.ru

Произведено в Китае из оригинальных комплектующих, разработанных в Японии, по заказу и под контролем НОВИКАМ РОССИЯ



ГАРАНТИЙНЫЙ ТАЛОН



БОНУС МАРКЕТ 2.0 – это бессрочная программа для монтажников (именно для тех, кто непосредственно устанавливает оборудование на объект), позволяющая накапливать баллы и обменивать их на подарки в нашем интернет-магазине бонусов.

► Копите баллы

- Каждой модели камеры или регистратора соответствует определенное количество баллов. Таблицу соответствия Вы можете посмотреть на нашем сайте **www.novicam.ru** в разделе Бонус маркет. Для зачисления необходимо:
- Войти в личный кабинет.
- Ввести уникальный номер, состоящий из последних 7 символов серийного номера устройства, расположенном на стикере оборудования.

► Получайте больше баллов

Дополнительные баллы также могут начисляться за участие в наших мероприятиях: семинарах, вебинарах, мотивационных акциях и проч.

► Меняйте баллы на нужные подарки

- Накопив достаточное количество баллов, Вы можете выбрать себе подарок в каталоге.
- Доставка товаров, приобретенных в Бонус маркете, осуществляется БЕС-ПЛАТНО до офиса дилера Novicam, через которого производится закупка оборудования. Доставка непосредственно до дома / офиса участника – за его счет.
- С полными условиями и правилами программы Бонус маркет 2.0 можно ознакомиться на сайте **www.novicam.ru**

ОТДЕЛ
ТЕХНИЧЕСКОГО
КОНТРОЛЯ
novicam

