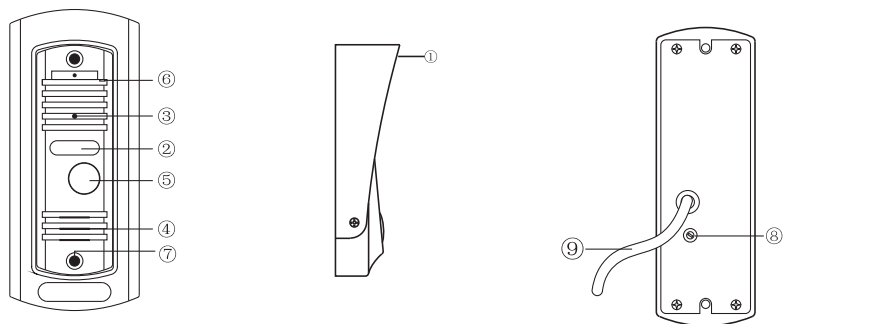


## 1. ОБЩЕЕ ОПИСАНИЕ

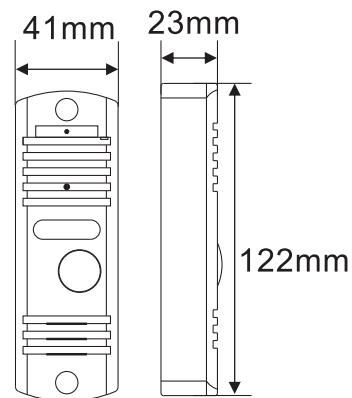


- 1. Козырек
- 2. ИК-подсветка
- 3. Объектив камеры
- 4. Динамик
- 5. Кнопка вызова
- 6. Микрофон
- 7. Крепежное отверстие
- 8. Регулятор громкости
- 9. Системный порт

## 2. РАСШИФРОВКА

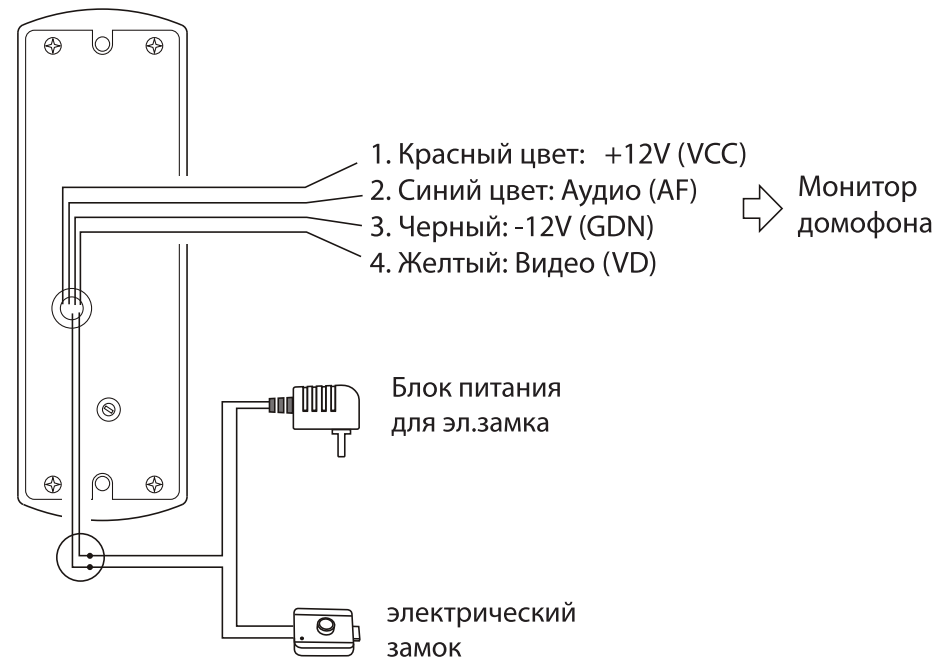
| Функция              | Описание  |
|----------------------|---|
| Козырек              | Защищает вызывную панель от дождя / снега                 |
| ИК подсветка         | Освещение ИК подсветкой используется для лучшей видимости |
| Объектив видеокамеры | Для передачи картинки на экран                            |
| Динамик              | Передает звук на монитор                                  |
| Кнопка вызова        | Осуществляет вызов на монитор                             |
| Микрофон             | Передает звук на монитор                                  |
| Крепежное отверстие  | Отверстие для установки крепежа                           |
| Регулятор громкости  | Увеличивает / уменьшает громкость динамика                |
| Системный порт       | Соединяет монитор и дверной замок                         |

## 3. СПЕЦИФИКАЦИЯ



|               |                               |
|---------------|-------------------------------|
| Сенсор камеры | Цветная камера CMOS 1/3 дюйма |
| Угол обзора   | 80 градусов                   |
| Разрешение    | 600 твл                       |
| Подсветка     | ИК подсветка                  |
| Мощность      | 150 мА max                    |
| Питание       | от монитора домофона, 12V     |
| Температура   | -40 +50 градусов Цельсия      |
| Тип крепления | накладное или врезное         |

## 4. СХЕМА ПОДКЛЮЧЕНИЯ



# РУКОВОДСТВО ПО ЭКСПЛУАТАЦИИ J2000-DF-АДМИРАЛ

## 5. ВАЖНАЯ ИНФОРМАЦИЯ

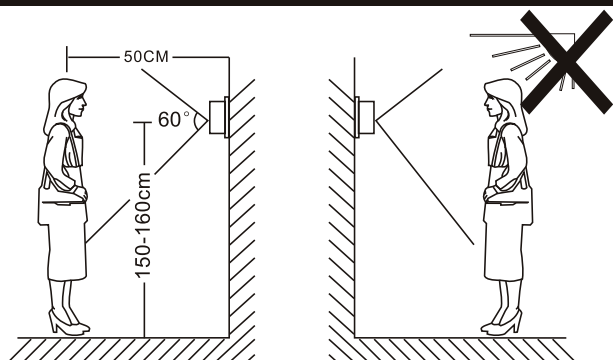
### а Сухой контакт

В стандартной поставке система поддерживает замки с нормально открытым методом открытия двери (N.O.). Это означает что в нормальном состоянии сухой контакт (отмечено как **а**) открыт и замок находится в постоянно закрытом состоянии. если нажата кнопка открытия замка, сухой контакт замыкается и замок открывается.

### б Если звук динамика слишком тихий, как его увеличить?

На обратной стороне вызывной панели вы можете найти регулятор, (отмечено как **б**) который используется для регулировки звука динамика: регулируйте отверткой для увеличения / уменьшения звука динамика.

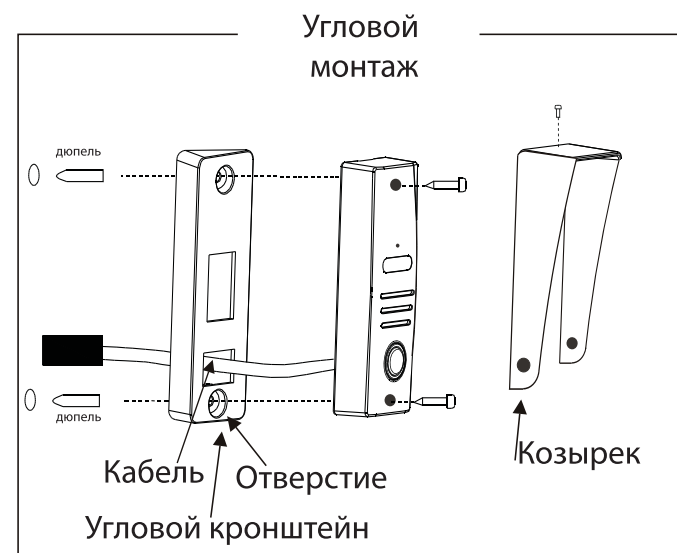
## 6. РЕКОМЕНДАЦИИ К УСТАНОВКЕ ПАНЕЛИ



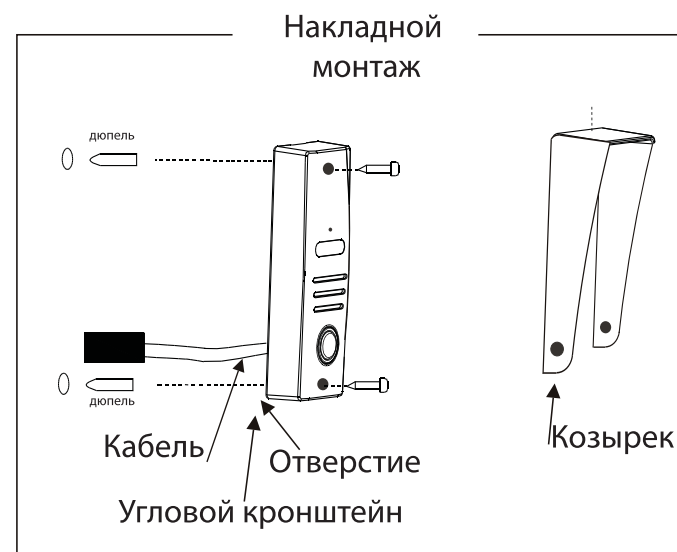
### ПРИМЕЧАНИЕ

- \* Избегайте установки приборов вблизи сильного излучения, например установок переменного тока и лифтов
- \* Техническое обслуживание должно выполняться квалифицированным техником
- \* Аккуратно обращайтесь с устройством, не допуская сильных встрясок и ударов
- \* Не выставляйте вызывную панель под сильный свет или солнце
- \* Не устанавливайте вызывную панель под прямыми солнечными лучами при высоких температурах в условиях контакта с дождем, высокой влажности или запыленности
- \* Выберите наиболее подходящую позицию, где объектив будет расположен на уровне глаз пользователя
- \* Отключите питание перед установкой
- \* Не устанавливайте вызывную панель ближе чем в 30 см от проходящих электрических кабелей

## 7. УСТАНОВКА ВЫЗЫВНОЙ ПАНЕЛИ



А



А/В