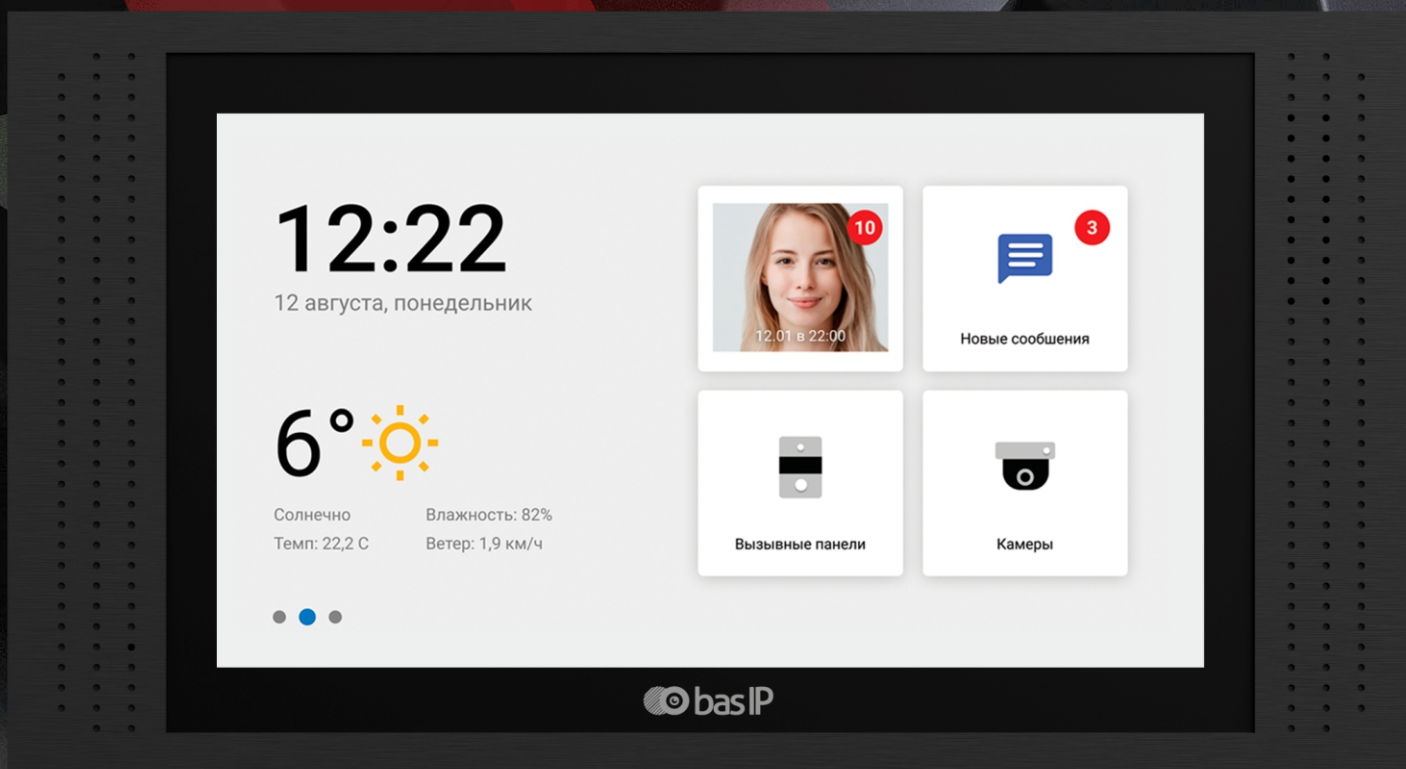
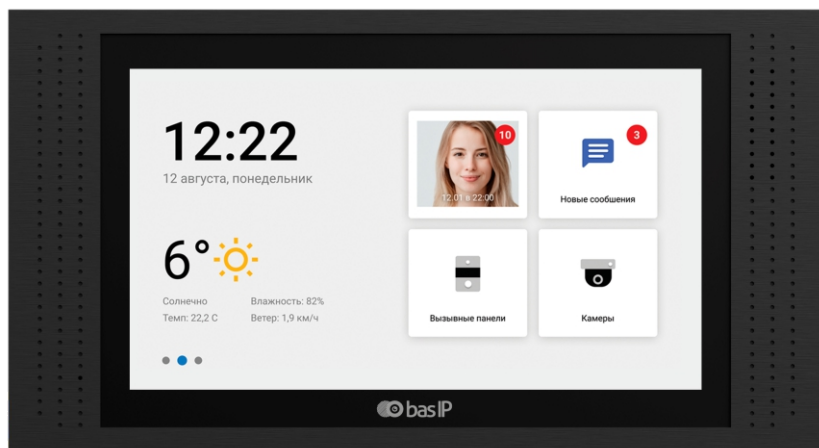


# AT-07L





## Общие характеристики

- Дисплей: 7" IPS LCD, сенсорный емкостный.
- Разрешение экрана: 1024 x 600.
- Встроенная камера: Нет.
- Питание: PoE и + 12 Вольт.
- Потребление питания: 6 Вт, в режиме ожидания — 2.5 Вт.
- Размеры: 236 x 128 x 26,5 мм.
- Цвет: Black, White, Gold.
- Корпус: Алюминий.
- Тип установки: Настенная накладная, врезная с помощью кронштейна.

## ВИДЕОДОМОФОН

# AT-07L



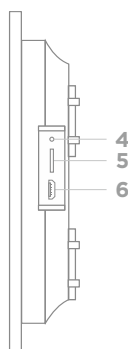
Полная инструкция  
[wiki.bas-ip.com](http://wiki.bas-ip.com)

## Описание устройства

Внутренний 7-дюймовый IP-видеодомофон с IPS-экраном, разрешением 1024x600, возможностью подключения датчиков тревоги, и подключением кнопки звонка.

Внутренний видеодомофон работает под управлением операционной системы Android 6.0. Он поставляется в 3 цветовых вариациях: белый, золотой, черный и имеет два варианта установки: настенное накладное крепление и крепление врезным монтажом с использованием специального кронштейна.

## Внешний вид



- |               |                      |
|---------------|----------------------|
| 1 - Динамик.  | 4 - Сервисный режим. |
| 2 - Экран.    | 5 - MicroSD слот.    |
| 3 - Микрофон. | 6 - MicroUSB порт.   |

## Проверка комплектности продукта

Перед установкой монитора обязательно нужно проверить его комплектность и наличие всех компонентов.

### В комплект монитора входит:

Монитор	1 шт.
Кронштейн для настенной / врезной установки	1 шт. / 1 шт.
Инструкция по установке	1 шт.
Комплект проводов с коннекторами для подключения шлейфов сигнализации, кнопки звонка и домашней автоматики	1 шт.
Резисторы для шлейфов сигнализации	8 шт.
Установочные винты	2 шт.

## Электрическое подключение

После проверки комплектности устройства можно переходить к подключению монитора.

### Для подключения понадобится:

- Кабель Ethernet UTP CAT5 или выше, подключенный к PoE коммутатору или к обычному коммутатору/маршрутизатору.

#### Рекомендации по длине кабеля

Максимальная длина сегмента кабеля UTP CAT5 не должна превышать 100 метров, согласно стандарта IEEE 802.3.

- Блок питания на +12 Вольт, 2 Ампера, если PoE нет.
- Должны быть подведены провода для подключения шлейфов сигнализации и домашней автоматики (опционально).

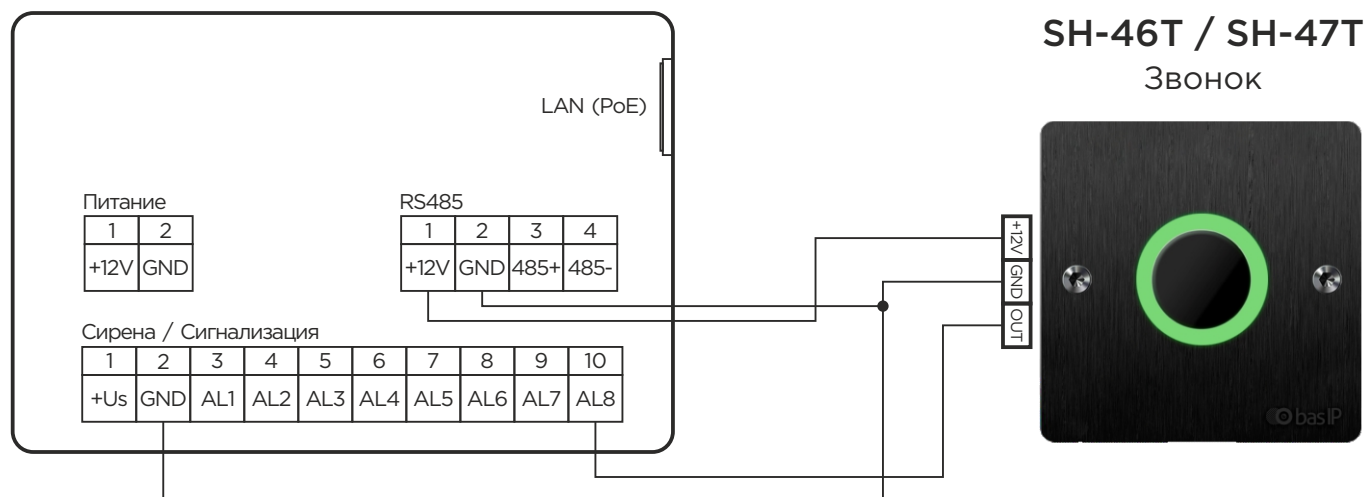


Схема подключения основных элементов к монитору

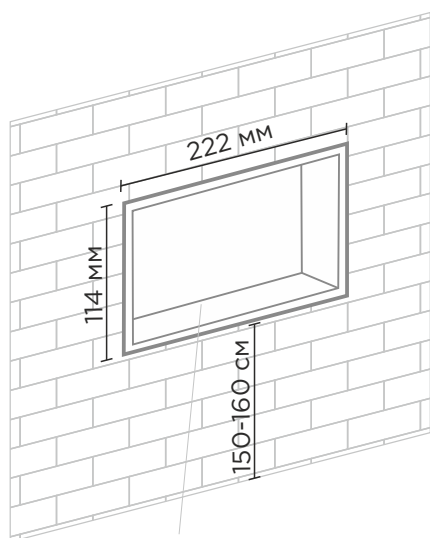
## Механический монтаж

Перед монтажом монитора нужно предусмотреть отверстие или углубление в стене с размерами 222×114×60 мм (для врезного монтажа). Это необходимо для коммутации проводов и монтажа монитора.

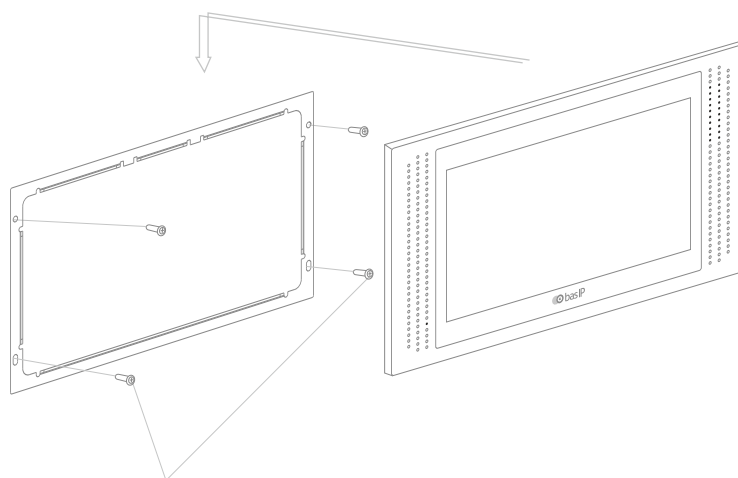
Фиксация кронштейна в подрозетнике осуществляется с помощью комплектных винтов и крестовой отвертки.

Установка монитора на кронштейн осуществляется сверху вниз.

### Врезной монтаж



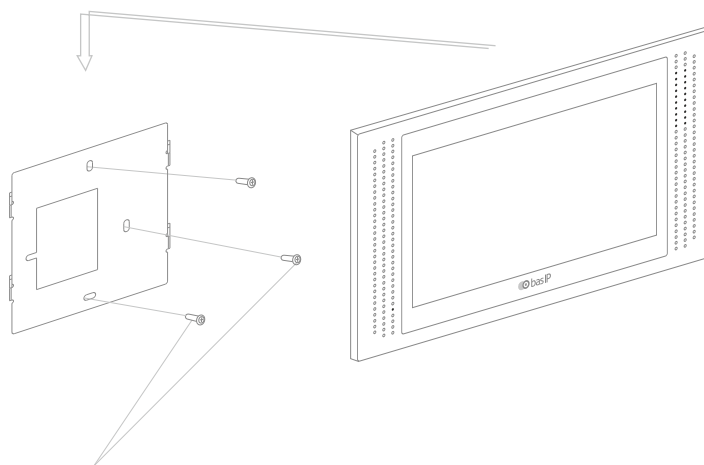
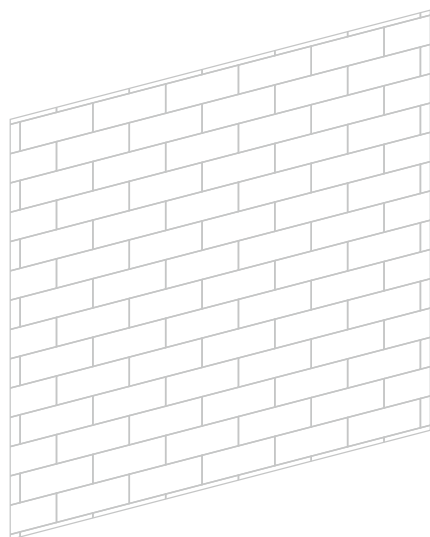
Монтажная коробка



Саморезы

Монитор

### Накладной монтаж



Саморезы

Монитор

### Монитор

236 мм

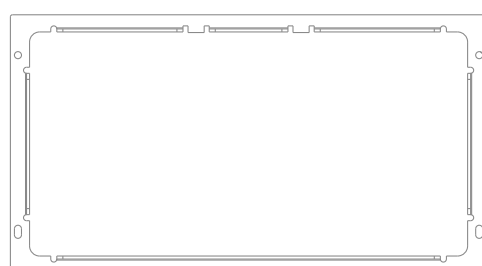
26,5 мм



128 мм

### Кронштейн для врезного монтажа

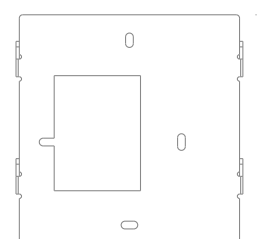
235 мм



127 мм

### Кронштейн для накладного монтажа

99,5 мм



103 мм



## Гарантия

Гарантийный талон № \_\_\_\_\_

Наименование модели \_\_\_\_\_

Серийный номер \_\_\_\_\_

ФИО продавца \_\_\_\_\_

С нижеприведенными условиями гарантии ознакомлен, проверка работоспособности произведена в моем присутствии:

Подпись покупателя \_\_\_\_\_

## Условия гарантии

**Гарантийный срок эксплуатации изделия — 24 (двадцать четыре) месяца со дня продажи.**

- Транспортировка изделия должна производиться в оригинальной или поставляемой продавцом упаковке.
- Изделие принимается в гарантийный ремонт только с правильно заполненным гарантийным талоном, и наличием неповрежденных пломб или наклеек.
- Изделие принимается на экспертизу, в соответствии с предусмотренными законом случаями, только в оригинальной упаковке, полной комплектации, отвечающем новому оборудованию товарном виде, и наличию всех соответствующих правильно заполненных документов.
- Настоящая гарантия является дополнением к конституционным и иным правам потребителей и ни в коей мере не ограничивает их.

## Условия гарантии

- В гарантийном талоне должно быть указано наименование модели, серийный номер, дата продажи, ФИО продавца, печать торговой организации и подпись покупателя.
- Доставка в гарантийный ремонт осуществляется самим покупателем.
- Гарантийный ремонт производится только в течение гарантийного срока указанного в данном гарантийном талоне.
- Сервисный центр обязуется сделать все возможное, для проведения ремонта гарантийного изделия, в срок до 90-а рабочих дней. Срок, затраченный на восстановление работоспособности изделия, добавляется к установленному гарантийному сроку.







[www.bas-ip.ru](http://www.bas-ip.ru)