



www.microdigital.ru

Камера с изображением высокой четкости HD-SDI

РУКОВОДСТВО ПОЛЬЗОВАТЕЛЯ



Ver.1.001.115

MD MICRODIGITAL





ИНФОРМАЦИЯ ДЛЯ ПОЛЬЗОВАТЕЛЯ

ВНИМАНИЕ



ВНИМАНИЕ



ЗАПРЕЩАЕТСЯ ВСКРЫВАТЬ КОРПУС (ИЛИ УДАЛЯТЬ ЗАДНЮЮ ПАНЕЛЬ). ВНУТРИ КОРПУСА НАХОДЯТСЯ ЧАСТИ, ОБСЛУЖИВАЕМЫЕ ТОЛЬКО КВАЛИФИЦИРОВАННЫМ ПЕРСОНАЛОМ.



ЭТОТ СИМВОЛ УКАЗЫВАЕТ НА ОПАСНОЕ НАПРЯЖЕНИЕ И ОПАСНОСТЬ ПОРАЖЕНИЯ ЭЛЕКТРИЧЕСКИМ ТОКОМ, ПРИСУТСТВУЮЩИМ В ДАННОМ УСТРОЙСТВЕ.



ВОСКЛИЦАТЕЛЬНЫЙ ЗНАК, ЗАКЛЮЧЕННЫЙ В РАВНОБЕДРЕННЫЙ ТРЕУГОЛЬНИК, ПРЕДУПРЕЖДАЕТ ПОЛЬЗОВАТЕЛЯ О НАЛИЧИИ ВАЖНЫХ ИНСТРУКЦИЙ ПО ЭКСПЛУАТАЦИИ И УХОДУ, СОДЕРЖАЩИХСЯ В ДОКУМЕНТАЦИИ, ПРИЛАГАЕМОЙ К УСТРОЙСТВУ.



Данная маркировка на изделии, принадлежностях или документах указывает, что продукт и его электронные части не следует утилизировать вместе с бытовыми отходами в конце срока их службы. Для предотвращения возможного ущерба окружающей среде или здоровью человека в результате неконтролируемого выброса отходов отделите эти элементы от других видов отходов и утилизируйте их ответственно в целях содействия использованию материальных ресурсов. Пользователи должны обратиться либо в магазин, в котором они приобрели это изделие, либо в местную администрацию для уточнения места и условий экологически безопасной утилизации. Бизнес-пользователи должны связаться со своим поставщиком и проверить условия договора купли-продажи. Это изделие и электронные принадлежности не следует смешивать с другими производственными отходами.





ИНФОРМАЦИЯ ДЛЯ ПОЛЬЗОВАТЕЛЯ

◆ Информация

Данное оборудование было проверено и признано соответствующим ограничениям для Класса цифровых устройств, согласно части 15 правил FCC. Эти ограничения разработаны с целью обеспечения разумной защиты от вредных помех при работе оборудования в коммерческой среде. Данное оборудование генерирует, использует и может излучать радиочастотную энергию и, если оно установлено и используется не в соответствии с инструкцией по эксплуатации, может создавать помехи для радио коммуникаций. Эксплуатация данного оборудования в жилых районах может вызывать вредные помехи, в этом случае пользователь должен будет устранить их за свой счет.

◆ Внимание

Любые изменения и модификации конструкции данного устройства, явно не одобренные стороной, ответственной за соответствие, могут привести к лишению пользователя прав на эксплуатацию оборудования.

◆ Установка должна выполняться квалифицированным персоналом и с соблюдением всех местных норм.





ИНФОРМАЦИЯ ДЛЯ ПОЛЬЗОВАТЕЛЯ

»» МЕРЫ ПРЕДОСТОРОЖНОСТИ

Не устанавливайте камеру в условиях воздействия экстремальных температур.	Используйте камеру при температуре от -10°C до +50°C. Особенно внимательно отнеситесь к обеспечению вентиляции при высокой температуре.	
Не устанавливайте и не используйте камеру в условиях повышенной влажности.	Данные условия могут повлиять на качество изображения.	
Не устанавливайте камеру там, где отсутствует стабильное освещение.	Резкое изменение освещения или вспышка могут привести к сбою в работе камеры.	
Не дотрагивайтесь до объектива камеры.	Это одна из наиболее важных частей камеры. Следите, чтобы на объективе не оставались отпечатки пальцев.	
Не роняйте камеру и не подвергайте ее механическому воздействию.	Это может привести к возникновению неполадок в работе камеры.	
Никогда не направляйте на камеру прямой яркий свет.	Может выйти из строя CCD.	
Берегите камеру от дождя и не проливайте на нее жидкости.	Если камера намокнет, немедленно вытрите ее досуха. Жидкости могут содержать минералы, разрушающие электронные компоненты.	
Не подвергайте камеру воздействию радиоактивного излучения.	При воздействии радиоактивности CCD может выйти из строя.	





ИНФОРМАЦИЯ ДЛЯ ПОЛЬЗОВАТЕЛЯ

	<p>Игнорирование этой информации может привести к материальным потерям и / или серьезным травмам, включая смерть.</p>		<p>Означает: “Запрещено”.</p>
	<p>Игнорирование этой информации может привести к материальным потерям и/или легким травмам.</p>		<p>Означает: “Нельзя разбирать”.</p>

ПРИМЕЧАНИЕ

- Воздействие прожектора или объекта, излучающего яркий свет, может привести к смазыванию или расплыванию изображения. • Убедитесь, что источник питания соответствует спецификации перед подключением его к камере.
- Источник питания (адаптер: 12 В постоянного тока)
- Во избежание возгорания или получения электротравмы следует использовать UL-источники питания.
- Импеданс монитора.
- Установите переключатель импеданса в стандартное положение 75 Ом.
- При выборе неправильного импеданса изображение становится размытым. В этом случае проверьте положение переключателя импеданса монитора.





СОДЕРЖАНИЕ

• ОПИСАНИЕ	8 - 10
• ТЕХНИЧЕСКИЕ ХАРАКТЕРИСТИКИ	11 - 13
• ВОЗМОЖНОСТИ	14 - 15
• ОСНОВНЫЕ ЧАСТИ	16 - 29
. КОРПУСНАЯ КАМЕРА	16 - 18
. ЦИЛИНДРИЧЕСКАЯ КАМЕРА	19 - 23
. КУПОЛЬНАЯ КАМЕРА	24 - 26
. АНТИВАНДАЛЬНАЯ КАМЕРА	27 - 28
• УСТАНОВКА	29 - 34
. КОРПУСНАЯ КАМЕРА	29 - 30
. ЦИЛИНДРИЧЕСКАЯ КАМЕРА	31
. КУПОЛЬНАЯ КАМЕРА	32
. АНТИВАНДАЛЬНАЯ КАМЕРА	33 - 34
• ЭКРАННОЕ МЕНЮ	35 - 42
. КОРПУСНАЯ КАМЕРА	35
. ЦИЛИНДРИЧЕСКАЯ КАМЕРА	36 - 37
. КУПОЛЬНАЯ КАМЕРА	38
. АНТИВАНДАЛЬНАЯ КАМЕРА	38
• ИНСТРУКЦИИ	40
• СТРУКТУРА МЕНЮ	41





СОДЕРЖАНИЕ

СТРУКТУРА ГЛАВНОГО МЕНЮ

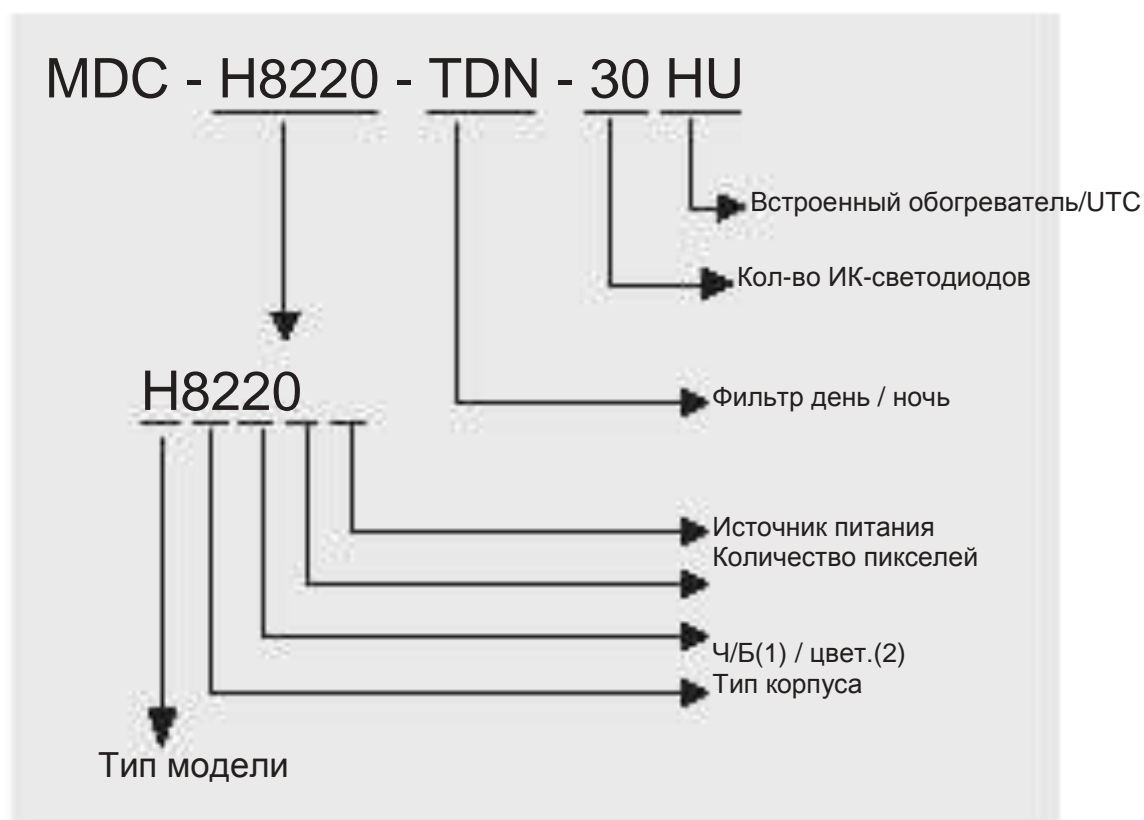
• МОДЕЛЬ	43
• ЭКСПОЗИЦИЯ	44
• БАЛАНС БЕЛОГО	47
• ИЗОБРАЖЕНИЕ	48
• ИНТЕЛЛЕКТУАЛЬНЫЕ ФУНКЦИИ	50
• СПЕЦИАЛЬНЫЕ ФУНКЦИИ	51
• ОТОБРАЖЕНИЕ	53



ОПИСАНИЕ

Перед началом работы с камерой подтвердите модель камеры и соответствующее входное напряжение. Для того чтобы помочь вам понять это руководство, мы представляем описание данной модели.

◆ ОПИСАНИЕ МОДЕЛИ



ОПИСАНИЕ

ТИП КОРПУСА	МОДЕЛЬ	ЦВЕТ	ПИКСЕЛИ	ПИТАНИЕ	ОБЪЕКТ ИВ D/N	ИК/ОБОГРЕВ. /КОРПУС
1: МИНИЦИЛИН. 2: МОДУЛЬН. 3: МИНИ КВАДР. 4: КОРПУСНАЯ 5: ЗУМ 6: ЦИЛИНДР. ИК 7: ВНУТРЕН. КУПОЛЬН. 8: ВНЕШН. КУПОЛЬН. (АНТИВАНД.) 9: МИНИ АНТИВАНД.	i: IP H: HD	1: Ч/Б 2: ЦВЕТН.	1: 270К 2: 410К 6: 1.3М 9: 2.1М	0: Пост. 12 В 1: Двойн. напряжение (пост. 12 В/ перем. 24 В) 2: Перем. 230 В	C CTD CDN F FDN TDN V VX VTD VDN WDN F (E) V (E)	ИК: № ИК-светодиода H: с обогревател. U: управление UTC MS: поверхн. монтаж MF: утеплен. монтаж

ИК-ПОДСВЕТКА И НАГРЕВАТЕЛЬ (МОДЕЛИ: MDC-6xxx, 7xxx, 8xxx)

-H	 Встроенный обогреватель	-U	 Дистанционное управление UTC
-30	 Встроенная ИК-подсветка	-30H	  Встроенная ИК-подсветка с обогревателем

ОПИСАНИЕ


МЕРЫ ПРЕДОСТОРОЖНОСТИ

ФИЛЬТР ДЕНЬ / НОЧЬ И МЕХАНИЗМ			
C			F
	ЦИФРОВОЙ ДЕНЬ / НОЧЬ		
CTD			
	ИСТИННЫЙ ДЕНЬ / НОЧЬ (сменный ИК-фильтр)		
V			
	ЦИФРОВОЙ ДЕНЬ / НОЧЬ		
VTD			
	ИСТИННЫЙ ДЕНЬ / НОЧЬ (сменный ИК-фильтр)		

ИСТОЧНИК ПИТАНИЯ

		
MDC-xxx0 - 12 В постоянного тока	MDC-xxx1 - 24 В переменного тока / 12 В постоянного тока, двойное напряжение	MDC-xxx2 - 230 В переменного тока

10 MICRODIGITAL



ТЕХНИЧЕСКИЕ ХАРАКТЕРИСТИКИ

Датчик изображения	1/3" Panasonic CMOS
Общие пиксели	2010(Г) x 1108(В) = 2,227,080 (пикс.)
Эффективные пиксели	1944(Г) x 1092(В) = 2,122,848 (пикс.)
Система сканирования	Прогрессивная развертка
Разрешение	Цифровое: 1920x1080р (1080р/30 кадров/с) 1280x720р (720р/60 кадров/с) Аналог: 700 ТВЛ.
Мин. освещенность	Цвет: 1.0 люкс , Ч/Б: 0.5 люкс Цвет. DSS: 0.002 люкс , Ч/Б DSS: 0.001 люкс
Видеовыход	HD-SDI / аналог: NTSC, PAL (без расш. дин. диапазона)
Отношение сигнал / шум	Более 50 дБ (APU выкл.)
ФУНКЦИИ	
Режим / MODE	D&N / COLOR / IR-SMART / IR-CDS
Яркость / BRIGHTNESS	0 ~ 20
Объектив / LENS	DC / manual (авто / ручная)
Затвор / SHUTTER	Авто / ручн.(1/30 (1/25) ~ 1/60000)
Улучшение чувствительности / DSS	Выкл. / x2 / x3 / x4
APU / AGC	Выкл. / Вкл.
Динамич. диапазон / WDR / BLC	Выкл. / WDR / BLC
День / Ночь / DAY&NIGHT	Авто / День/Ночь / Внешн.
Интеллектуальная подсветка / SMART IR	Выкл. / Вкл.
Баланс белого / WHITE BAL.	Авто / Нажат. / Ручн. / В помещении
Резкость / SHARPNESS	0 ~ 10
Зеркало / MIRROR	Выкл. / Г / В / Г и В
Стоп-кадр / FREEZE	Выкл. / Вкл.
Цифровой зум / D. ZOOM	x1 ~ x32





ТЕХНИЧЕСКИЕ ХАРАКТЕРИСТИКИ

Компенсация засветки / HLC	Выкл. / Вкл.
ACE	Выкл. / Вкл.
Шумоподавление / DNR	Выкл. / Низк. / Средн. / Выс. / Авто
Цифровое видеосжатие / D. COMPRESS	Выкл. / Вкл.
Маска / PRIVACY	Выкл. / Вкл. (32 точки)
Движение / MOTION	Выкл. / Вкл. (4 точки)
Обнаружение затенения / SHADING DET.	Выкл. / Вкл
Затенение / SHADING	Выкл. / Вкл
Обнаружение дефектов / DEFECT DET.	Выкл. / Вкл
Предотвращение запотевания / DEFOG	Выкл. / Вкл
Система / SYSTEM	NTSC / PAL
HD-формат / HD FORMAT	1080P / 720P
Генератор сигнала / PG	Выкл. / Вкл
Полный видеосигнал / CVBC	Выкл. / Вкл
Связь / COMM	ID (1~255)
	Скорость передачи (2400 / 4800 / 9600 / 19200 / 38400 / 57600 / 115200)
	Протокол (Pelco-P / Pelco-D / обновл.)
Заводские настройки / DEFAULT	Вкл. / Завершение
Язык / LANGUAGE	Английский
Текст экранного меню / OSD TEXT	0 ~ 9, A ~ Z, a ~ z
Источник питания / POWER SOURCE	12 В постоянного тока ($\pm 10\%$)
Рабочие температуры / OPERATING t°C	-10 ~ +50 (влажность 0% ~ 80% ОБ)
Температуры хранения / STORAGE t°C	-20 ~ +60 (влажность 0% ~ 80% ОБ)



ТЕХНИЧЕСКИЕ ХАРАКТЕРИСТИКИ

MDC-H4090C	
ОБЪЕКТИВ	Крепление C/CS
Потребляемая мощность	Макс. 2.1 Вт (при 12 В)
MDC-H4090STD	
ОБЪЕКТИВ	Крепление C/CS
Потребляемая мощность	Макс. 2.1 Вт (при 12 В)
MDC-H6290VTD-45	
Встроенная ф-я TDN	ДА
Объектив	Со сменным фильтром, вариофокальный 6.0~50.0 мм с автодиафрагмой, управляемой пост. током
ИК-подсветка	12 шт. мощные и 30 шт. ИК-светодиоды
Потребляемая мощность	Макс. 7.5 Вт (при 12 В)
MDC-H6290VTD-48	
Встроенный ИК-фильтр	ДА
Объектив	Со сменным фильтром, вариофокальный 3.5~16.0 мм с автодиафрагмой, управляемой пост. током
ИК-подсветка	48 шт.
Потребляемая мощность	Макс. 7.3 Вт (при 12 В)
MDC-H8290VTD	
Встроенная ф-я TDN	ДА
Объектив	Со сменным фильтром, вариофокальный 3.5~16.0 мм с автодиафрагмой, управляемой пост. током
Потребляемая мощность	Макс. 2.1 Вт (при 12 В)

► Технические характеристики могут быть изменены без предварительного уведомления в связи с их улучшением.

ВОЗМОЖНОСТИ

 <p>2.1M Full HD</p>	<p>1/3" CMOS датчик изображения 2.1 мегапикселей</p> <ul style="list-style-type: none"> - 2,227,080 пикс. (общ.) / 2,122,848 пикс. (эффект.) Разрешение Full HD - 1920x1080р / 30 кадр/с - 1280x720р / 60 кадр/с
 <p>DAY / NIGHT</p>	<p>ДЕНЬ / НОЧЬ</p> <p>Камера определяет день и ночь и автоматически переключается на нужный режим. Днем камера переключается на дневной режим. Ночью камера переключается на черно-белый режим для достижения большей четкости изображения.</p>
	<p>WDR (широкий динамический диапазон)</p> <p>D-WDR – передовая технология захвата четкого изображения с высоким разрешением даже при наличии заднего света</p>
 <p>2D+3DNR</p>	<p>DNR (цифровое шумоподавление, 2D+3D)</p> <p>Технология DNR устраняет шумы, создавая, таким образом четкое и ясное изображение. Эта функция камеры DNR использует как адаптивный 2D-фильтр для снижения шума при яркости изображения, так и адаптивный 3D фильтр для снижения уровня шума, вызванного движением.</p>
 <p>HLC</p>	<p>Функция HLMASK (HLC, высокая компенсации встречной засветки)</p> <p>Режим компенсации засветки помогает считывать транспортные номерные знаки на парковке в ночное время. Можно выбрать специальную зону наблюдения за объектом, находящимся в области сильного освещения.</p>
	<p>ЦИФРОВОЕ УВЕЛИЧЕНИЕ</p> <p>ВЫКЛ. (x1) / ВКЛ. (x2~x32)</p>
 <p>OSD</p>	<p>Дополнительные функции</p> <ol style="list-style-type: none"> 1. OSD – экранное меню - камерой можно управлять, выбрав текст, отображаемый на экране монитора. 2. Функция выбора свободной зоны при интеллект. обнаруж. движения. 3. Защитная цветная маска для 32 областей

ВОЗМОЖНОСТИ

	<p>DPC (компенсация мертвых пикселей [макс. 64 точки]) Когда камера становится горячей после работы, в течение нескольких дней на экране отображаются белые точки, особенно в условиях низкой освещенности, они записываются вместе с изображением. С помощью данной функции данные белые точки удаляются.</p>
	<p>ИНТЕЛЛЕКТУАЛЬНАЯ ИК-ПОДСВЕТКА Позволяет пользователям различать неразличимые изображения, освещенные ИК-светодиодами.</p>
	<p>Регулируемое крепление объектива C / CS МОДЕЛЬ MDC-H4290C И STD</p>
	<p>Внешняя регулировка фокуса и фокусного расстояния 77Ø, 88Ø серия (MDC-6220TDN-45, 48)</p>
	<p>Два варианта монтажа антивандальной купольной камеры (поверхностный/ утопленный) МОДЕЛЬ MDC-H8290VTD 1. Существует два варианта монтажа антивандальной купольной камеры (поверхностный/ утопленный). При утопленном монтаже устройство устанавливается в двухместную соединительную коробку. 2. Для поверхностного/ утопленного монтажа поставляются кронштейны.</p>
	<p>Атмосферостойкость IP66 МОДЕЛИ MDC-H6290VTD , MDC-H8290VTD</p>

ОСНОВНЫЕ ЧАСТИ

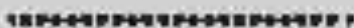
1. Камера



2. Соединительный разъем
объектива с автодиафрагмой



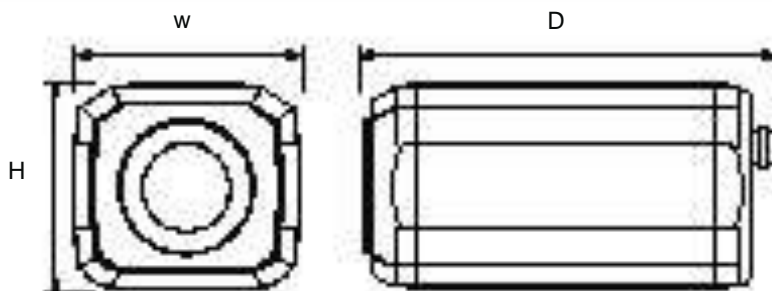
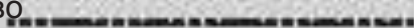
3. ТОРЦЕВОЙ
ГАЕЧНЫЙ КЛЮЧ



4. Переходное кольцо объектива-С



5. Руководство



1 2
3 4

Ширина	Высота	Глубина
64	58	122

ОСНОВНЫЕ ЧАСТИ

➤ MDC-H4290C / CTD

Обзор



1 Защитная крышка для объектива

Закрывает объектив

2 Переходное кольцо объектива-CS

Установите объектив-CS, если нужно использовать объектив-C, присоедините кольцо-C к объективу-CS.

3 Зажимной винт заднего фокуса

Ослабьте зажимной винт с помощью торцевого гаечного ключа перед регулировкой заднего фокусного расстояния.

4 Кронштейн

Во время закрепления камеры на кронштейне используйте отверстия для винтов. Кронштейн подсоединяется либо к верхней, либо к нижней части камеры.

ОСНОВНЫЕ ЧАСТИ

Вид сзади

1 Выход HD-SDI

Разрешение 720р “50 / 60 кадров/с”, 1080р “30 / 25 кадров/с”, совместим с SMPTE292M.

2 Выход CVBS

- Разрешение D1, формат изображения “4:3” (источник: формат изображения “16:9”)
- NTSC/PAL, данный порт очень удобен для установки камеры HD-SDI.

3 Управление экранным меню

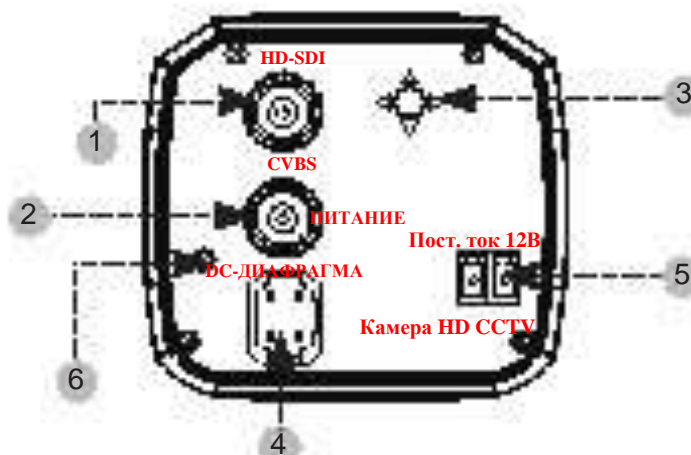
Стрелочные клавиши, МЕНЮ – Menu Setup (настройка меню) / кнопка ОК.

4 Разъем управления диафрагмой постоянным током

5 Силовой вход 12 В/ заземление: пост. ток 12 В

Стрелочные клавиши, МЕНЮ – Menu Setup (настройка меню) / кнопка ОК.

6 Индикатор питания



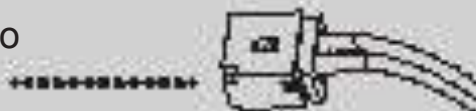
■ Технические характеристики и дизайн могут быть изменены без предварительного уведомления в связи с их улучшением.

ОСНОВНЫЕ ЧАСТИ

1. Цилиндрическая ИК-камера с
вариофокальным объективом



2. Кабель для внешнего
подключения видео



3. Торцевой гаечный
ключ



4. Винты для монтажа



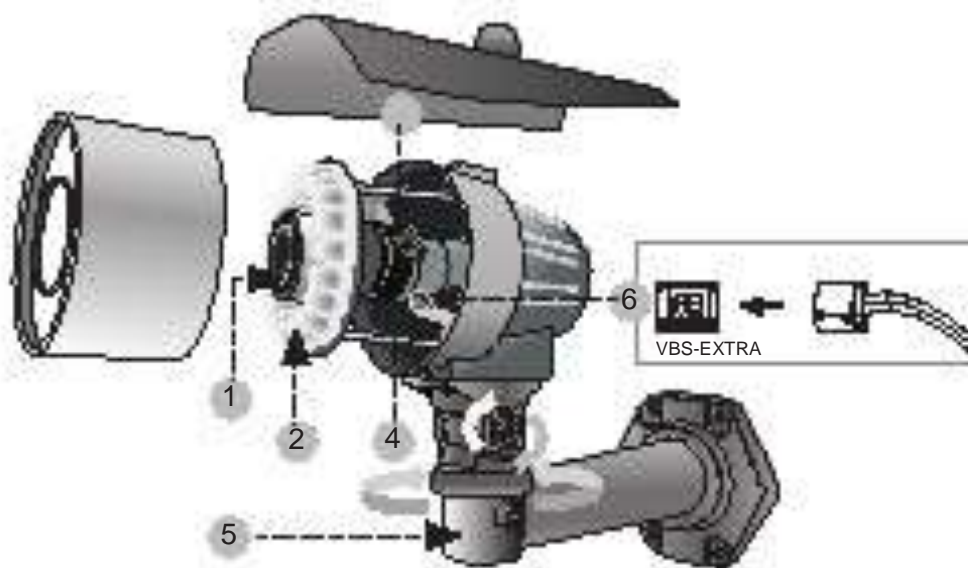
5. Руководство



ОСНОВНЫЕ ЧАСТИ

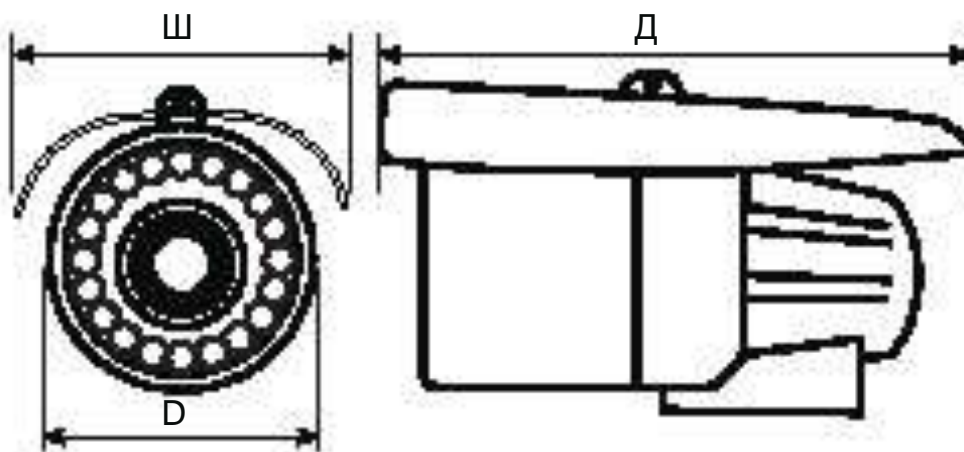
➤ MDC-H6290VTD-24H & 42 (70Ø) / 32 & 40H (90Ø)

- 1 Объектив
- 2 ИК-ПОДСВЕТКА / обогреватель (дополнительно)
- 3 Увеличение / рычаг фокуса
- 4 Джойстик меню (дополнительно)
- 5 Скоба для кабелей
- 6 VBS-Extra для подключения к ЖК (дополнительно)



ОСНОВНЫЕ ЧАСТИ

Размеры



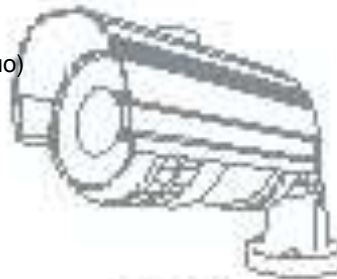
MDC-H6290	24H(U)	42(U)	32(U)	40H(U)
Размеры				
Диаметр	70 \varnothing (70.91 \varnothing)		90 \varnothing (92.59 \varnothing)	
Ширина	81.00		106.00	
Длина	146.05		175.5	
ИК-подсветка и обогреватель	24 шт. ИК-диодов, 4 шт. обогревателей	42 шт. ИК-диодов	32 шт. мощн. ИК-диодов	16 шт. мощн. / 24 шт. ИК-диодов, 4 шт. обогревателей
Потребляемая мощность				
Стандартно	140 мА			
ИК-подсветка вкл.	390 мА	430 мА	440 мА	490 мА
Обогрев. вкл.	550 мА	X	X	650 мА

► Технические характеристики и дизайн могут быть изменены без предварительного уведомления в связи с их улучшением.

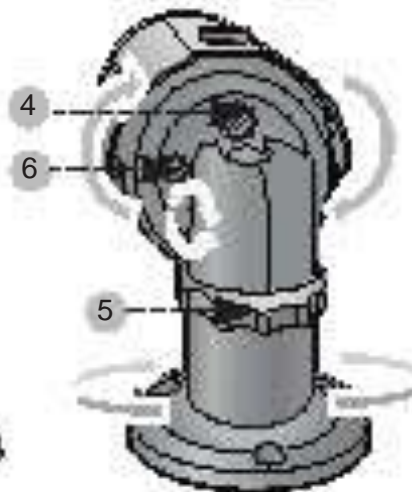
ОСНОВНЫЕ ЧАСТИ

MDC-H6220VTD-35H И 45(77Ø) / 36H И 48 (88Ø)

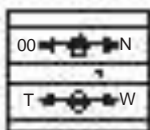
- 1 Объектив
- 2 ИК-ПОДСВЕТКА / обогреватель (дополнительно)
- 3 Увеличение / кольцо фокусировки
- 4 Джойстик экранного меню
- 5 Скоба для кабелей



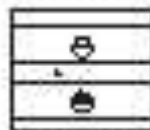
HD



3



00 Кольцо фокуса и масшт./
фиксирующий винт



Винт фокуса/рычажка
увеличения

- 6 Выход CVBS
 - Разрешение D1, формат "4:3" (источник: формат "16:9")
 - NTSC/PAL, данный порт удобен для установки камеры HD-SDI.



- 7 Выход HD-SDI
 - Разрешение 1080P "25/30 кадров/с", совместим с SMPTE292M.

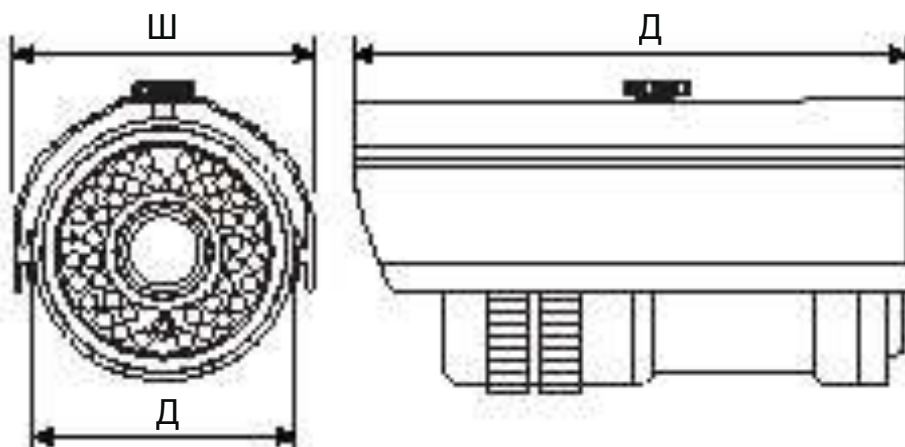


- 8 Силовой вход 12 В/заземление: 12 В пост. тока

22 MICRODIGITAL

ОСНОВНЫЕ ЧАСТИ

Размеры



MDC- H6290VTD	35H	45	36H	48
Размеры				
Диаметр	88 \emptyset (87.92 \emptyset)		77 \emptyset (76.78 \emptyset)	
Ширина	101.03		86.90	
Длина	171.00		160.00	
ИК-подсветка и обогреватель	12 шт. мощн. / 24 шт. ИК-диодов и 4 шт. обогреват.	12 шт. мощн. и 30 шт. ИК-диодов	36 шт. ИК-диодов и 4 шт. обогрев.	48 шт. ИК-диодов
Потребляемая мощность				
Стандарт	170 мА			
ИК-подсветка вкл.	410 мА	450 мА	380 мА	490 мА
Обогрев вкл.	600 мА	X	570 мА	X

► Технические характеристики и дизайн могут быть изменены без предварительного уведомления в связи с их улучшением.

ОСНОВНЫЕ ЧАСТИ

Антивандалная купольная камера (поверхностный монтаж)



Руководство



Кабель для подключения к монитору



Торцевой гаечный ключ



Крепежные винты

Антивандалная купольная камера (утопленный монтаж)



Руководство



Торцевой гаечный ключ



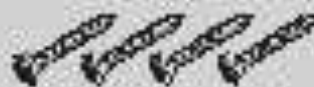
Винты



Кабель для подключения к монитору



Кронштейн для поверхностного монтажа



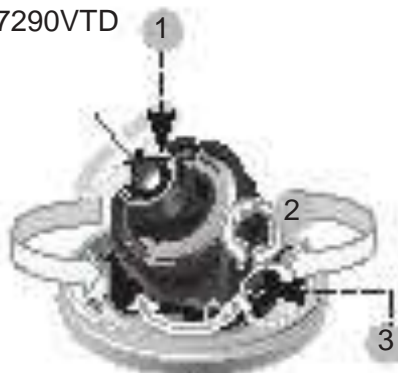
Нарезные винты

ОСНОВНЫЕ ЧАСТИ

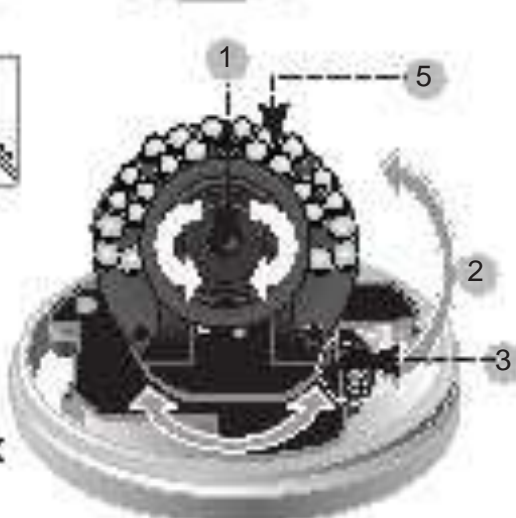
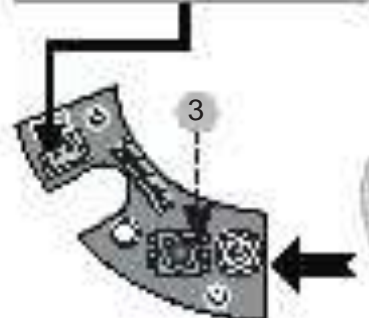
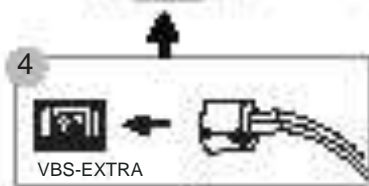
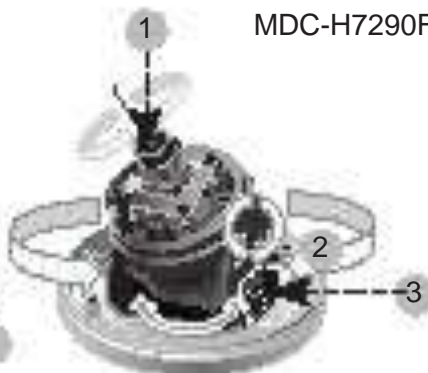
➤ MDC-H7290F / V, VTD, VTD-30 (100Ø)

- 1 Объектив
- 2 3-осевой кронштейн
Настройка панорамирования и наклона для получения правильного угла просмотра.
- 3 Джойстик экранного меню / платформа
- 4 VBS-Extra для подключения к ЖК
Используйте прилагаемый провод при подключении к внешнему монитору.
- 5 ИК-подсветка

MDC-H7290VTD



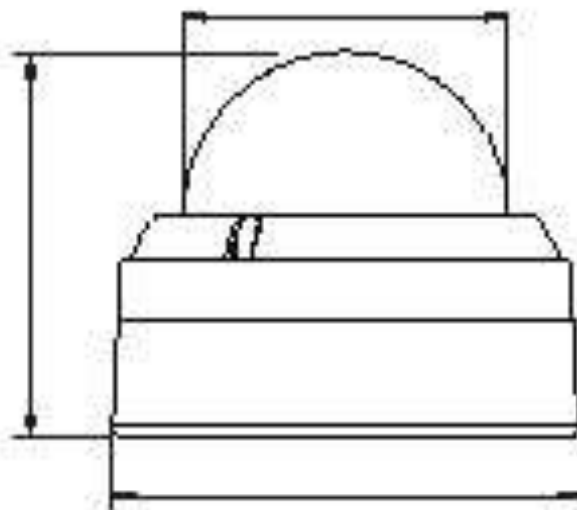
MDC-H7290F



MDC-H7290VTD-30

ОСНОВНЫЕ ЧАСТИ

Размеры



MDC-H7290	F	V	VTD	VTD-30
Размеры				
Диаметр	100ø			
Ширина	148			
Высота	120			
ИК-подсветка	X	X	X	30 шт. ИК-диодов
Потребляемая мощность				
Стандарт	160 мА			
ИК-подсветка вкл.	X	X	X	360 мА

► Технические характеристики и дизайн могут быть изменены без предварительного уведомления в связи с их улучшением.

ОСНОВНЫЕ ЧАСТИ

➤ MDC-H8290F/ V, VTD, VTD-30, TDN-30, 30H (100Ø)

1 Объектив 2 Джойстик экранного меню

3 Рычаг увеличения / фокусировки

4 3-осевой кронштейн

Настройка панорамирования и наклона для создания правильного угла просмотра.

5 Выход HD-SDI

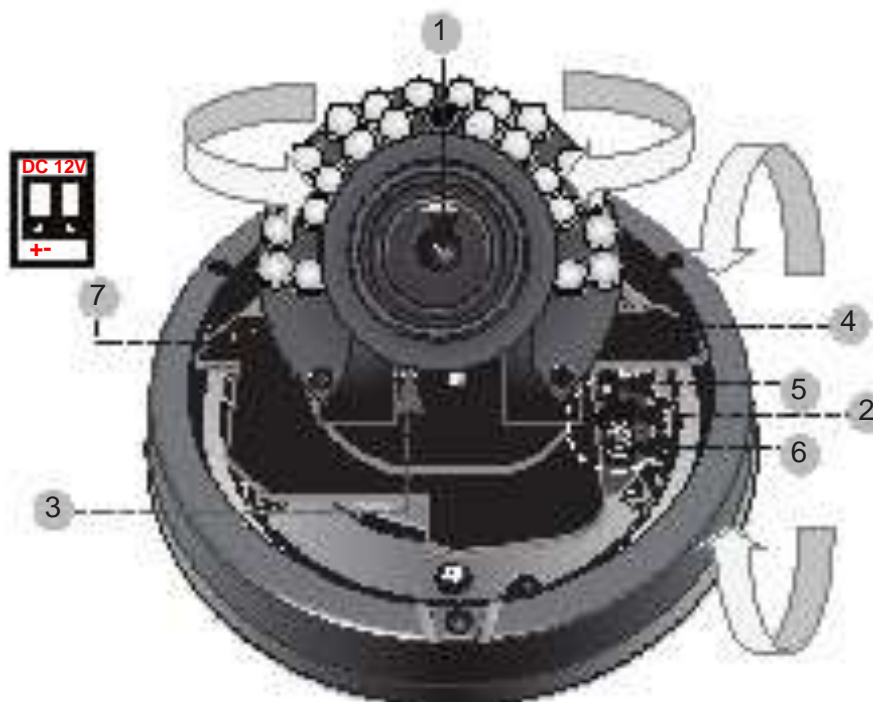
Разрешение 1080p "30/25 кадр/с", совместим с SMPTE292M.

6 Выход CVBS

Разрешение D1, формат "4:3" (источник: "16:9")

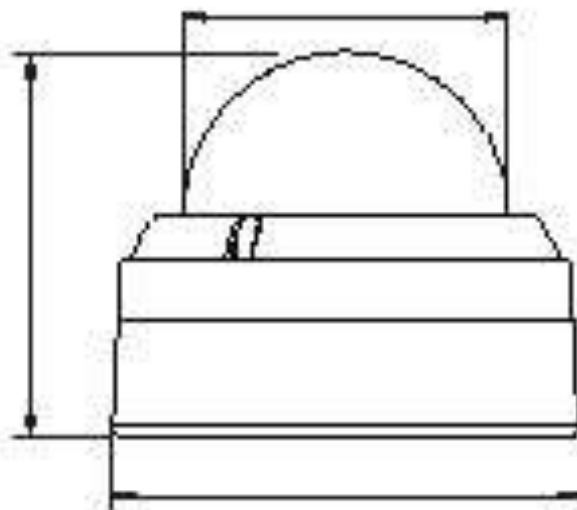
NTSC/PAL, данный порт очень удобен для установки камеры HD-SDI.

7 12 В/заземление: силовой вход 12 В пост. тока



ОСНОВНЫЕ ЧАСТИ

Размеры



MDC-H8290	F	V	VTD	VTD-30
Размеры				
Диаметр	100 \emptyset			
Ширина	148 мм			
Высота	120 мм			
ИК-подсветка	X	X	X	30 шт. ИК-диодов
Потребляемая мощность				
Стандарт	160 мА			
ИК-подсветка вкл.	X	X	X	360 мА

► Технические характеристики и дизайн могут быть изменены без предварительного уведомления в связи с их улучшением.

28 MICRODIGITAL

МОНТАЖ

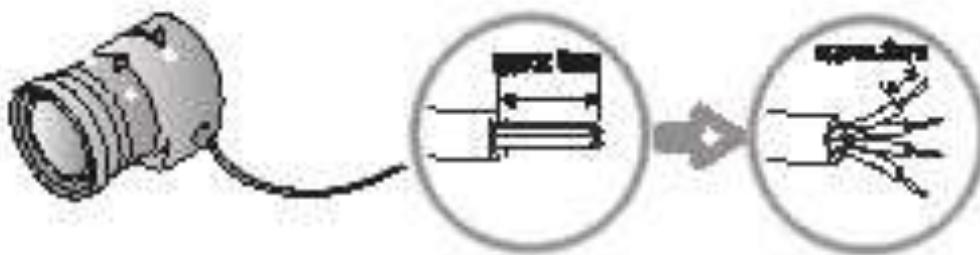
➤ MDC-H4xxx

Объектив

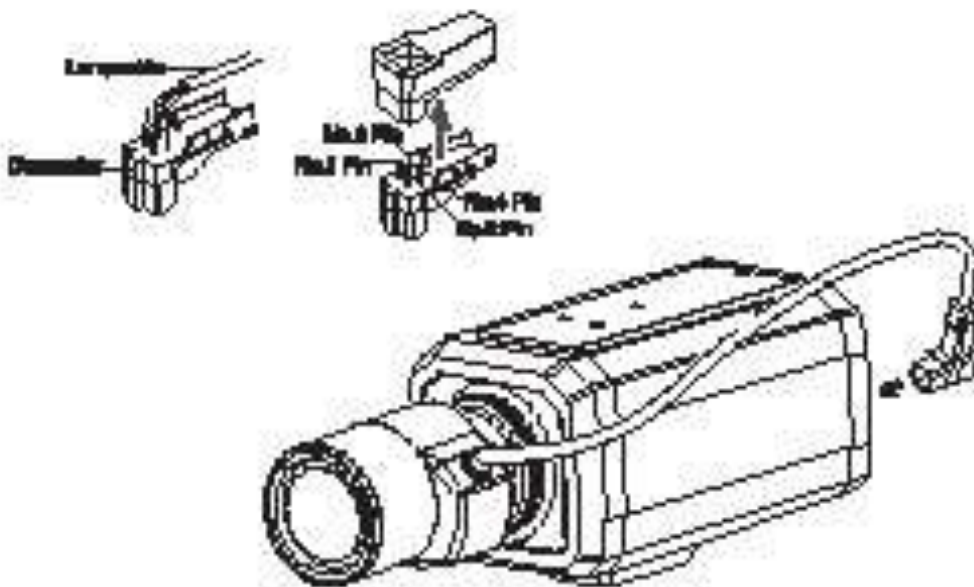
Объектив не входит в комплект поставки. Можно использовать объектив с автодиафрагмой, CS и C.

Использование объектива с автодиафрагмой.

- Удалите примерно 8 мм внешнего покрытия кабеля автодиафрагмы.
- Удалите примерно 2 мм изоляции с проводов внутри кабеля объектива.



- Отсоедините верхнюю часть вилки объектива с автодиафрагмой и подсоедините провода к контактам вилки, как показано на рисунке.



МОНТАЖ

ОБЪЕКТИВ DC	
№ КОНТАКТА	НАЗВАНИЕ
1	ДЕМП. КАТУШКА -
2	ДЕМП. КАТУШКА +
3	УПРАВЛ. КАТУШКА +
4	УПРАВЛ. КАТУШКА -

- Верните на место верхнюю часть вилки объектива с автодиафрагмой. Снимите защитную крышку объектива и подсоедините объектив с автодиафрагмой, поворачивая его по часовой стрелке.
- Вставьте вилку, подключенную к кабелю объектива с автодиафрагмой, в соответствующее гнездо в задней части камеры.
- Установите переключатель в задней части камеры на DC или VIDEO в зависимости от используемого объектива.

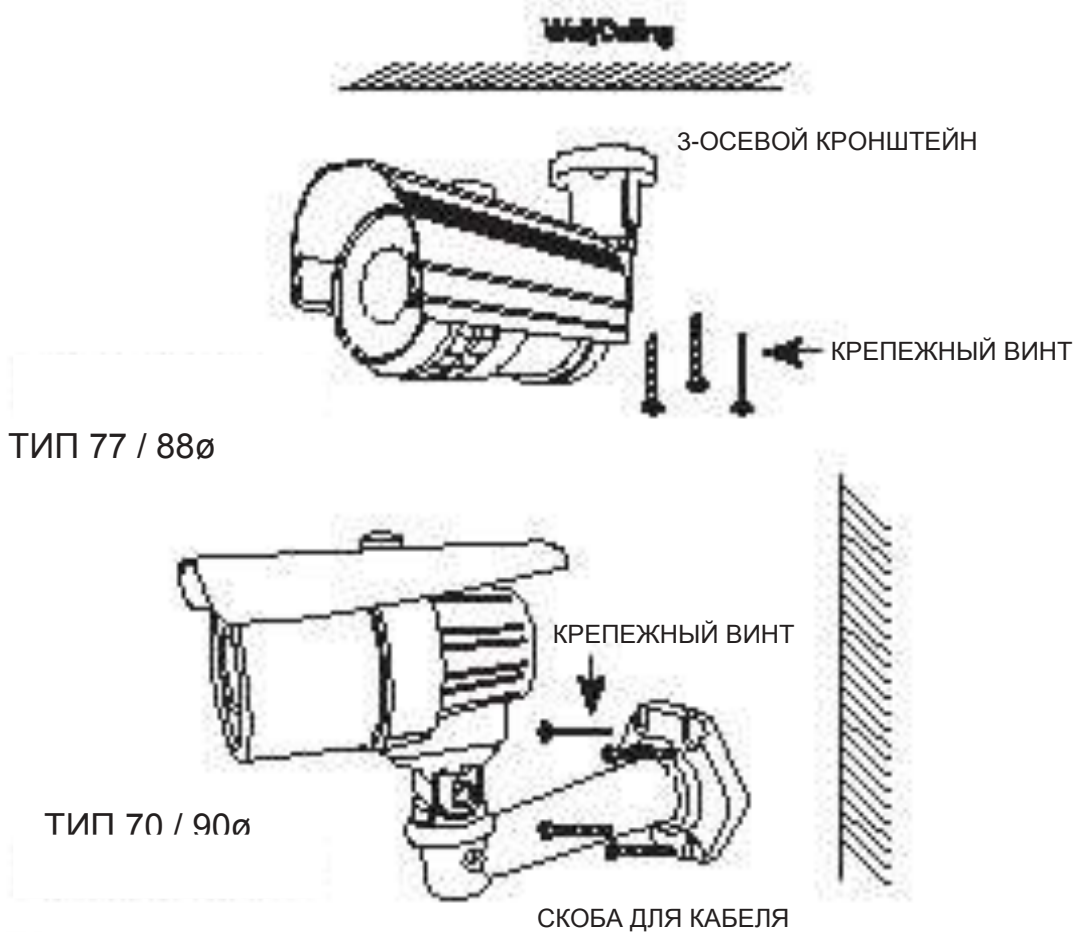
МОНТАЖ

МDC-H6xxx

- В кронштейне имеются три монтажных отверстия, поэтому устройство можно установить на потолке, стене, изгороди.
- Закрепите камеру на кронштейне.
- Перед подключением видео кабеля и кабеля питания ознакомьтесь с информацией ниже.
- Направление камеры регулируется с помощью поворота и наклона.

Внимание!

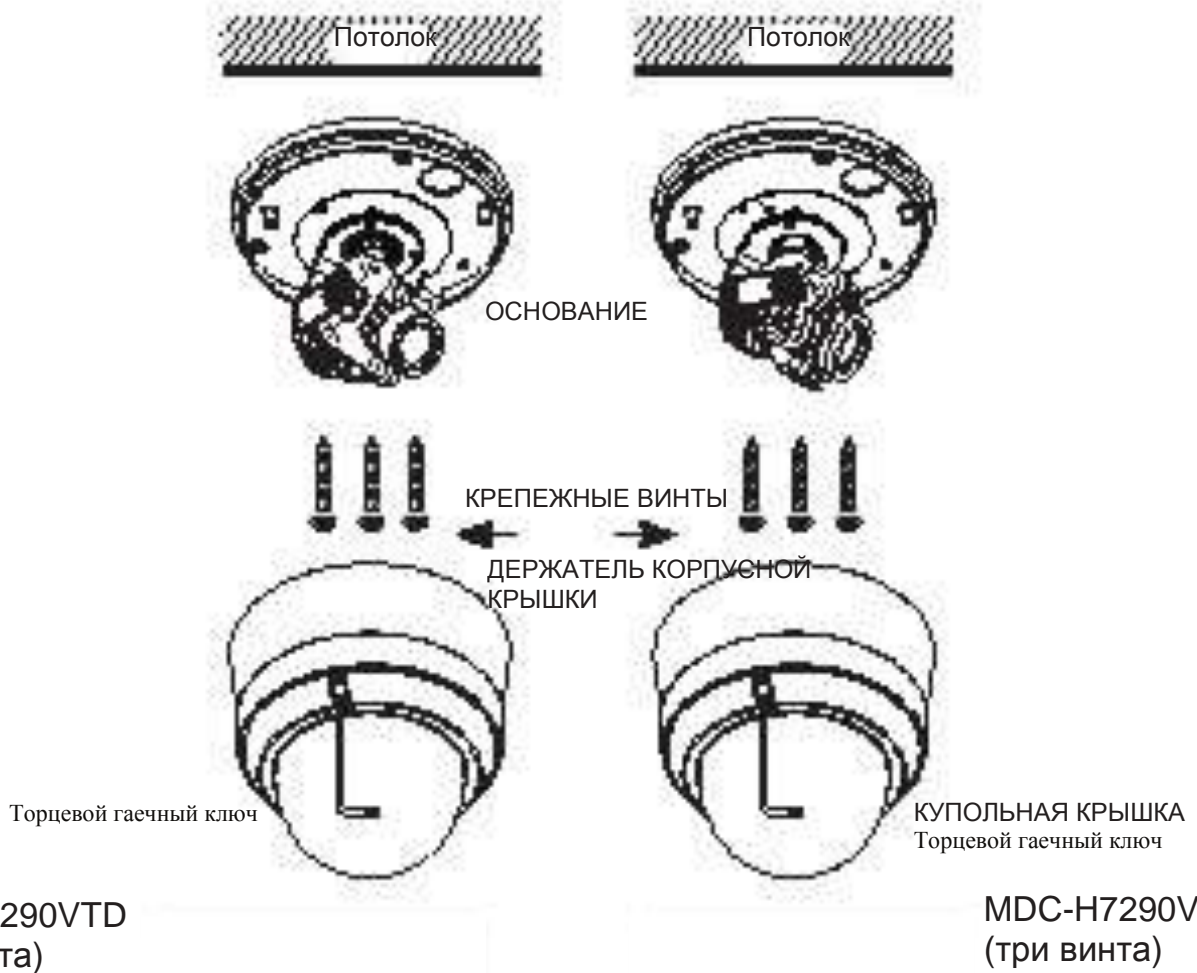
Во избежание расплывания изображения нельзя направлять камеру прямо на источник сильного света.



МОНТАЖ

МDC-H7xxx

- Снимите купол.
- В основе купола находится два монтажных отверстия, поэтому устройство устанавливается на потолке, стене, заборе.
- Перед подключением видео кабеля и кабеля питания ознакомьтесь с информацией ниже.
- Направление камеры регулируется с помощью поворота и наклона.
- Закройте купольную крышку.

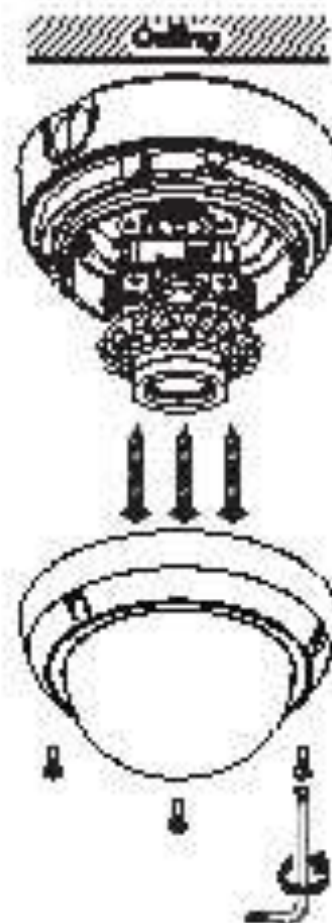


МОНТАЖ

➤ MDC-H8xxx

- Снимите купол с помощью торцевого гаечного ключа.
 - Вывинтите винт в основании купольной камеры.
- ▶ Поверхностный монтаж
- Закрепите кронштейн на потолке с помощью трех винтов.
 - Подключите провода питания и видео.
 - Подсоедините основание камеры к кронштейну.
 - Закрепите основание на кронштейне с помощью винтов.

- 1 Подключите все провода.
- 2 Прикрепите камеру к потолку с помощью винтов.
- 3 Отрегулируйте нужный фокус и найдите нужное поле обзора вручную, перемещая камеру вдоль трех осей.
- 4 Расположите купол камеры на основании.
- 5 Закройте купол с помощью торцевого гаечного ключа.

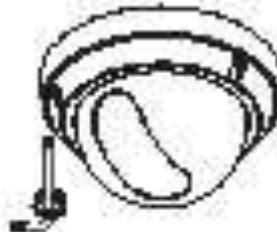
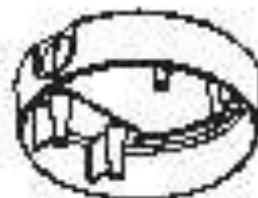
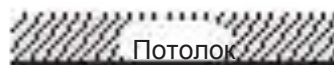


МОНТАЖ

МDC-H8xxx

- ▶ Утопленный монтаж
- Снимите кронштейн для поверхностного монтажа, затем вставьте основание купольной камеры в просверленные отверстия.
- Подключите провода питания и видео.
- Закрепите основание камеры с помощью винтов.
- Отрегулируйте нужный фокус и найдите нужное поле обзора вручную, перемещая камеру вдоль трех осей.
- Закройте купол с помощью торцевого гаечного ключа.

- 1 Закрепите кронштейн для поверхностного монтажа винтами на потолке.
- 2 Подключите провода питания и видео.
- 3 Закрепите основание на кронштейне с помощью винтов.
- 4 Отрегулируйте нужный фокус и найдите нужное поле обзора вручную, перемещая камеру вдоль трех осей.
- 5 Расположите купол камеры на основании.
- 6 Закройте купол с помощью торцевого гаечного ключа.

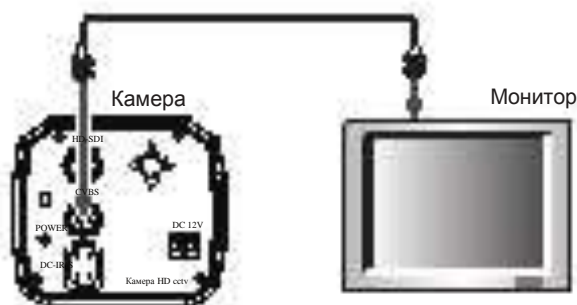


Торцевой гаечный ключ

МЕНЮ

➤ MDC-N4xxx

1) Подключение к монитору

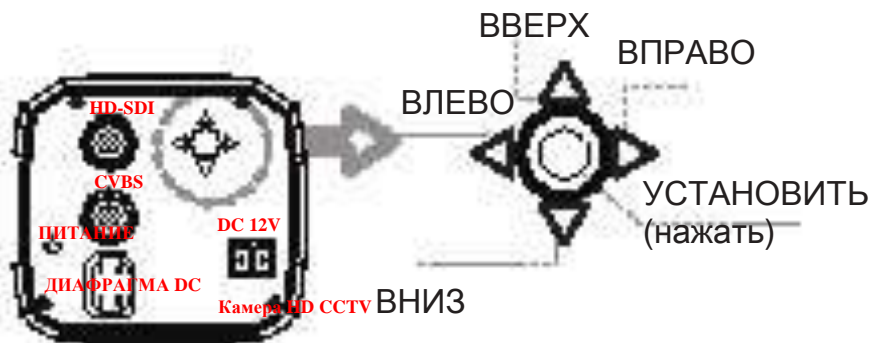


- Так как метод подключения зависит от оборудования, см. руководство.
- При необходимости можно подключить монитор к гнезду REMOTE в задней части камеры.
- Кабель подключается только при выключенном питании.

2) Подключение к питанию

Подключите адаптер к разъему входа питания, как показано на рисунке ниже. Стандартное напряжение для камеры: пост. ток 12 В ± 10%, переем. ток 24 В ± 10%.

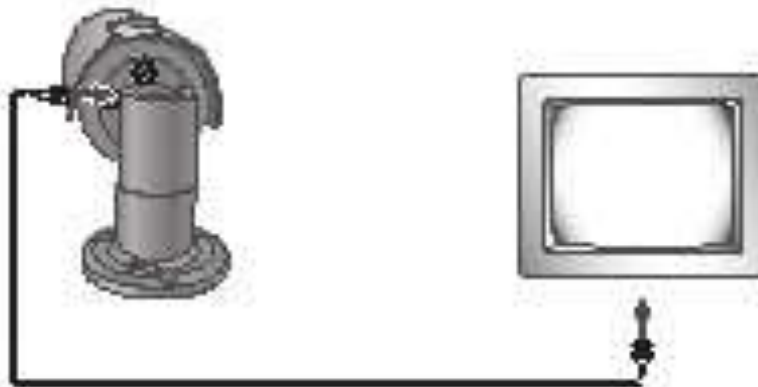
Настройки выполняются с помощью 4-5 кнопок.



МЕНЮ

➤ MDC-H6xxx

1) Подключение к монитору



- Так как метод подключения зависит от оборудования, см. руководство.
- При необходимости, можно подключить монитор к гнезду REMOTE в задней части камеры.
- Кабель подключается только при выключенном питании.

2) Подключение к питанию

Подключите адаптер к разъему входа питания, как показано на рисунке ниже. Стандартное напряжение для камеры: пост. ток 12 В ± 10%, переем. ток 24 В ± 10%.

ПРИМЕЧАНИЕ

- Обычно дополнительный кабель RS-485 не используется, используется только силовой и видео.

МЕНЮ

Подключение к монитору и питанию

Для 12 постоянного тока

- Подключите видеовыход к видеовходу монитора.
- Подключите адаптер питания к разъему питания.
- Используйте источник питания 12 В постоянного тока.
- Используйте номинальную мощность согласно требуемой.

NO	Функция	Цвет контакта	Примечание
#1	Видеовыход	Желтый	1.0 В р-р
#2	Видеовход	Красный	12В DC (10В~35В),

Видеовыход

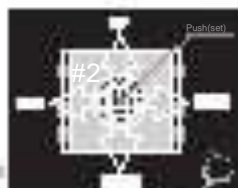


Заземление



Видео
(желтый) Y

MDC-H6xxx



Питание – 12 В пост. тока
(красный)



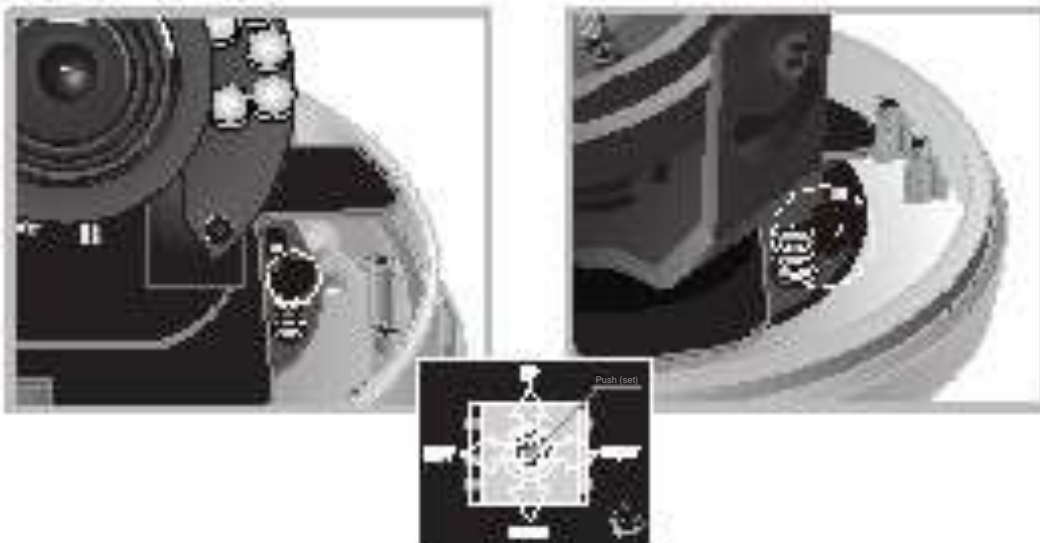
MDC-H6290VTD
-35H, 36H, 45, 48

◆ Отвинтите колпачок кнопки меню



MDC-H6290VTD
-24H, 42, 30, 40

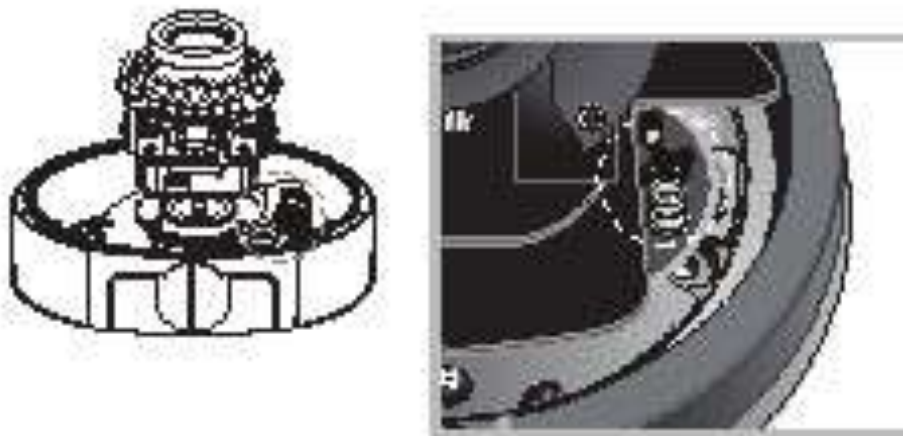
◆ Отвинтите переднюю крышку

МЕНЮ**☞ MDC-H7xxx**

MDC-H7290F / H7290V / H7290VTD / H7290VTD-30
(ДЖОЙСТК ЭКРАННОГО МЕНЮ)

☞ MDC-H8xxx

Без обогревателя

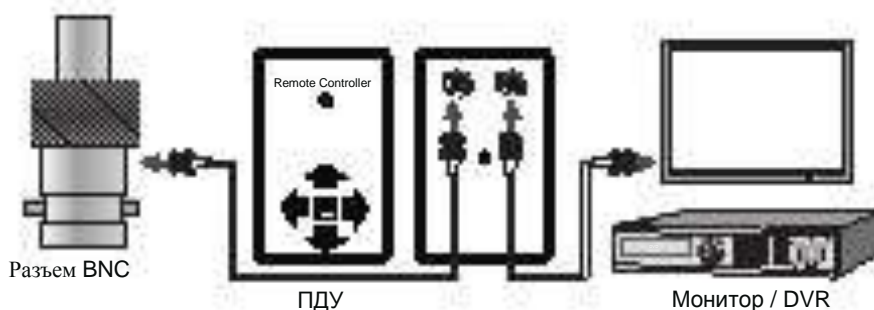


МЕНЮ

КОНТРОЛЛЕР UTC

▶ ПОДКЛЮЧЕНИЕ

- Камера (BNC) → ПДУ → BNC → Монитор / DVR



▶ Технические характеристики UTC

Параметр	Характеристики	Примечание
Поддержка видеоформата	NTSC / PAL	
Уровень входного видеосигнала	1.0 В р-р / 75 Ом BNC	
Уровень выходного видеосигнала	1.0 В р-р / 75 Ом BNC	
Управление	Экран. меню, поворот/фокус	
Совместимость	Семейство продуктов MICRODIGITAL UTC	Кроме других компаний
Расстояние	Расстояние видеовыхода	ТЕСТ: 500 М (RG59)
Рабочая температура	-20°C ~ +60°C	Стандарт
Размеры (Ш x Г x В)	55 x 85 x 10 (мм)	
Питание	CR2032 X 2	Аккумулятор

• Возможности

- Дистанционное управление.
 - Меню можно скорректировать, не открывая корпуса камеры.
 - Пользователь может настроить управления экранным меню во время установки без портативного монитора.
- Портативный размер.

ИНСТРУКЦИИ

Кнопки экранного меню

▷ Кнопка SET

- Данная кнопка используется для подтверждения настроек после изменения значений.
- ▷ Кнопки направления вверх и вниз.
 - Используются для перемещения курсора вверх и вниз по меню.
- ▷ Кнопки направления влево и вправо.
 - Используются при изменении значений элементов.

Настройка

- ▷ Используйте выключатель экранного меню на корпусе камеры.
- ▷ Настройка выполняется с помощью кнопок, расположенных в задней части камеры.
- ▷ Нажмите выключатель настройки.
 - На экране монитора появится меню настройки [SETUP].
 - С помощью кнопок направления переходите к элементам меню, затем нажмите SET.
 - Появится подменю.
 - Проведите настройку с помощью кнопок направления.
 - Для завершения процедуры и сохранения результатов настройки выберите [EXIT] и нажмите кнопку SET.



ПРИМЕЧАНИЕ

- Элемент со значком ↵ имеет подменю. Для выбора подменю нажмите кнопку SET.
- Элемент со значком - - - не имеет подменю.

СТРУКТУРА ЭКРАННОГО МЕНЮ

Структура меню функций

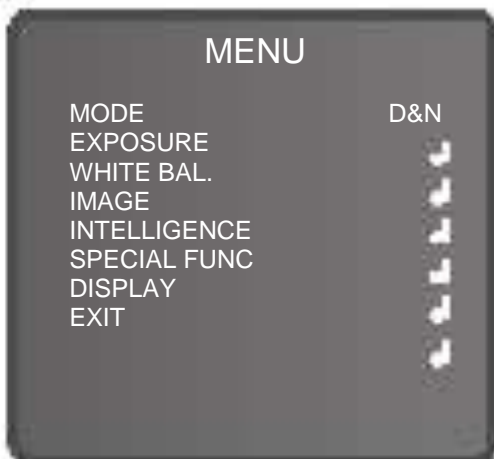
Меню	Подменю	Описание
MODE (режим)	D&N (день/ночь)	D&N (день/ночь) / COLOR (цвет.) / IR SMART/IR CDS
EXPOSURE (экспозиция)	BRIGHTNESS (яркость)	Уровень яркости – 0 (темн.) ~ 20 (яркий)
	LENS (объектив)	Выбор типа объектива - DC / MANUAL (ручной)
	SHUTTER SPEED (выдержка)	AUTO или MANUAL 1/30(25) ~ 1/30,000
	DSS (цифровой медленный затвор)	Макс. DSS (цифровой медленный затвор) - OFF (выкл.) / x2, x3, x4
	AGC (APU)	Автоматическая регулировка усиления - 0 ~ 20 шагов
	WDR / BLC	Выберите WDR (широкий динамический диапазон) или BLC (компенсация встречной засветки)
	DAY & NIGHT	Выберите Day & Night - AUTO / DAY (день) / NIGHT (ночь) / EXT
	SMART IR (интел. ИК-засветка)	OFF / ON (выкл./вкл.)
	WHITE-BAL (баланс белого)	AWB (автоматический баланс белого)
CHROMA (цветность)		Настройка усиление значения цветности - 0 ~ 20 шагов
IMAGE (изображение)	SHARPNESS (четкость)	Уровень яркости - 0 ~ 10 шагов
	MIRROR (зеркало)	Флип - OFF / H (Г) / V (В) / H&V
	FREEZE (стоп-кадр)	Выберите режим реального времени или стоп-кадра – OFF (выкл.) / ON (вкл.)
	D.ZOOM (цифр. увел.)	Выберите максимальное цифровое увеличение - x1~x32
	HLC (Высокая компенсации встречной засветки)	Высокая компенсации встречной засветки - OFF (выкл.) / ON (вкл.) WDR (широкий динамический диапазон)
	ACE (Адаптация цвета и усиление контрастности)	- OFF (выкл.) / ON (вкл.)
	DNR (Цифровое шумоподавление)	Цифровое шумоподавление - AUTO/OFF (выкл.) / LOW (низк.) / MIDDLE (средн.) / HIGH (выс.)
	D.COMPRESS (видео сжатие)	Функция видеосжатия

СТРУКТУРА ЭКРАННОГО МЕНЮ

Меню	Подменю	Описание
INTELLIGENCE (интеллектуальные настройки)	PRIVACY (маска)	Скрытие области на экране - OFF (выкл.) / ON (вкл.)
	MOTION (движение)	Обнаружение движения - OFF (выкл.) / ON (вкл.)
SPECIAL FUNC (спец. функции)	SHADING DET (обнаружение затенения)	Установка затенения. - OFF (выкл.) / ON (вкл.)
	SHADING (затенение)	Компенсация затенения объектива - OFF (выкл.) / ON (вкл.)
	DEFECT DET (обнар. дефектов)	Настройка компенсации дефекта пикселей датчика - OFF (выкл.) / ON (вкл.)
	DEFOG (предотвращение запотев.)	Предотвращение запотевания - OFF (выкл.) / ON (вкл.)
	SYSTEM (система)	NTSC / PAL
	HD FORMAT (формат HD)	Выберите цифровой выход 1080P или 720P. (1080P / 720P)
	PG (генератор цвет. испыт. сигнала)	генератор цвет. испыт. сигнала- OFF (выкл.) / ON (вкл.)
	CVBS (комполит. сигнал)	Комполитный сигнал - OFF (выкл.) / ON (вкл.)
	COMM (связь)	Настройка ID камеры, скорости передачи, протокола
	DEFAULT (заводская настр.)	Возврат к заводским настройкам.
DISPLAY (отображение)	DISP SEL (отображение)	Выбор элемента отображения.
	SET TITLE (название)	Выберите в меню название камеры (измен. текста)

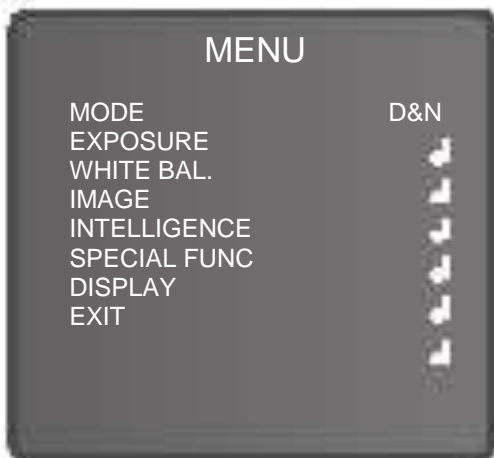
СТРУКТУРА МЕНЮ-ГЛАВНОЕ МЕНЮ

➤ ГЛАВНОЕ МЕНЮ



Функции могут быть установлены с помощью клавиши меню протокола Pelco. Меню состоит из "Main Menu" (главное меню) и "Sub Menu" (подменю). В главном меню, можно выбрать 6 функций камеры. После выбора главного меню можно выбрать подменю.

➤ РЕЖИМ



► **MODE:** выбор режима

D&N (день и ночь)/ COLOR (цветной)/ IR SMART (интеллект. ИК-засветка) / IR CDS (датчик CDS и ИК-засветка).

СТРУКТУРА МЕНЮ-ГЛАВНОЕ МЕНЮ

ЭКСПОЗИЦИЯ



► **BRIGHTNESS:** настройка уровня яркости

- 0 (темн.) ~ 20 (светл.)

► **LENS:** выбор типа объектива

- DC / MANUAL (ручн.)

MODE: при использовании в помещении рекомендуется INDOOR MODE (внутри), для улицы рекомендуется OUTDOOR MODE (снаружи).

→ В случае эффекта «бегущего затвора», перейдите от режима OUTDOOR к INDOOR.

► **SHUTTER:** затвор устанавливается на AUTO или MANUAL (ручн.)

- AUTO / 1/30(25), 1/60(50), 1/120(100), 1/240, 1/500, 1/1000, 1/2000, 1/4000, 1/8000, 1/16000, 1/30000, 1/60000 сек.

► **DSS:** выберите максимум DSS (цифровой медленный затвор)

- OFF (выкл.)/ x2, x3, x4

► **AGC:** выберите автоматическую регулировку усиления

- OFF (выкл.)/ ON (вкл.)



СТРУКТУРА МЕНЮ-ГЛАВНОЕ МЕНЮ

►• DR/BLC:W

Выбор WDR (широкий динамический диапазон) или BLC (компенсация встречной засветки)

- WDR
- WEIGHT: настройка уровня WDR.
»0~3

• BLC

- AREA: управления областью BLC в зависимости от освещения.
- POS-X: настройка расположения на X-оси.
- POS-Y: настройка расположения на Y-оси.
- SIZ-X: настройка размера по X-оси.
- SIZ-Y: настройка размера по Y-оси.

→ Если функция WDR вкл., функции ACE и DEFOG (предотвращение запотевания) включить нельзя.

✕ ЭКСПОЗИЦИЯ

► D AY&NIGHT: выбор день/ночь

1. Модель D&N

- AUTO / DAY (день) / NIGHT (ночь) / EXT (внешн.)
 - Delay (задержка): 0 ~ 255 сек.
 - BURST (серийн. съемка): OFF (вкл.) / ON (выкл.)
 - THRS (порог): (LOW (низк.) / MIDDLE (средн.) / HIGH (выс.)
Позволяет установить необходимые параметры для корректного перехода в режимах День/Ночь (уровень и задержка срабатывания).
 - GAP: (LOW (низк.) / MIDDLE (средн.) / HIGH (выс.)
С помощью данного параметра изменяется граница перехода от света к темноте/от дневного времени к ночному и наоборот. Если значение настройки слишком низкое, могут наблюдаться колебания.





СТРУКТУРА МЕНЮ-ГЛАВНОЕ МЕНЮ

2. COLOR Model (цветовая модель)

- AUTO / DAY (день) / NIGHT (ночь) / EXT (внешн.)
 - Delay (задержка): 0 ~ 255 сек.
 - BURST (импульс): OFF (выкл./ ON (вкл.)
 - THRS (порог): (LOW (низк.)/ MIDDLE (средн.)/ HIGH (выс.)
 - GAP (интервал): (LOW (низк.)/ MIDDLE (средн.)/ HIGH (выс.)

3. Модель с технологией интеллектуальной ИК-подсветки

- AUTO
 - Delay (задержка): --- (не изменяется)
 - BURST (импульс): OFF (выкл./ ON (вкл.)
 - THRS (порог): --- (не изменяется)
 - GAP (интервал): --- (не изменяется)

4. Модель с ИК-подсветкой и датчиком CDS

- AUTO / DAY (день)/ NIGHT (ночь)
 - Delay (задержка): --- (не изменяется)
 - BURST (серийн. съемка): OFF (выкл./ ON (вкл.)
 - THRS (порог): --- (не изменяется)
 - GAP (интервал): --- (не изменяется)

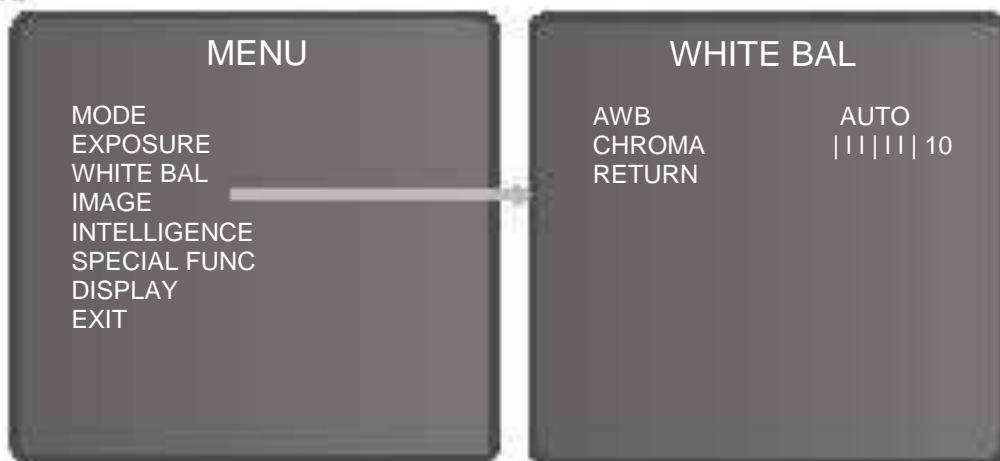
► D AY&NIGHT: выбор день/ночь

- SMART IR (технология интеллект. ИК-подсветки: OFF (выкл./ ON (вкл.)
 - THRS (порог): данная функция включается при включении Smart IR. Smart IR включается при низком освещении.
 - Функция SMART IR действует только на заявленной модели.



СТРУКТУРА МЕНЮ-ГЛАВНОЕ МЕНЮ

БАЛАНС БЕЛОГО ЦВЕТА

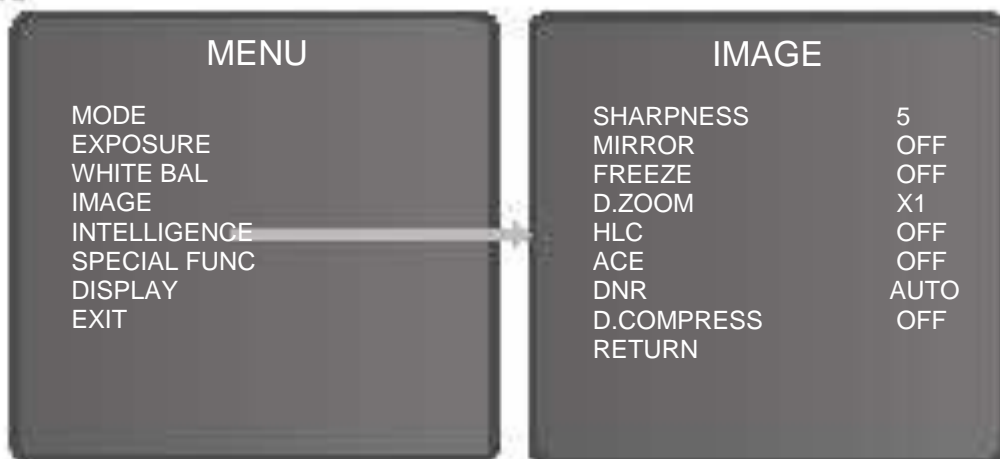


- ▶ **AWB:** выберите режим баланса белого цвета
 - AUTO / PUSH (нажать) / MANUAL (ручн.) / INDOOR (внутри) / OUTDOOR (снаружи)
 - AUTO: автоматическая настройка цвета в зависимости от доступного освещения.
 - PUSH: это фиксированный режим баланса белого, который может быть автоматически скорректирован только при нажатии PUSH.
 - MANUAL: цвет может быть скорректирован, если пользователь увеличивает или уменьшает «RED GAIN» (усиление красного) или «BLUE GAIN» (усиление синего).
 - » RED GAIN: усиление красного 0 ~ 20
 - » BLUE GAIN: усиление синего 0 ~ 20
 - INDOOR: установка цветовой температуры для съемки внутри (3700°K).
 - OUTDOOR: установка цветовой температуры для съемки вне (5100°K).

- ▶ **CHROMA:** усиление цветности
 - 0 ~ 20

СТРУКТУРА МЕНЮ-ГЛАВНОЕ МЕНЮ

ИЗОБРАЖЕНИЕ



► **SHARPNESS:** настройка уровня резкости

- 0 ~ 10

► **MIRROR:** выбор режима переворота

- OFF (выкл.)/ H (гори.)/ V (верти.)/ H&V
- H: можно перевернуть изображение по горизонтали на экране.
- V: можно перевернуть изображение по вертикали на экране.
- H&V: можно перевернуть изображение по горизонтали и по вертикали на экране.

► **Freeze:** выбор отображения в реальном времени или стоп-кадра

- OFF (выкл.)/ ON (вкл.)

► **D.ZOOM:** выбор максимального цифрового увеличения

- x1 ~ x12, x14, x15, x18, x21, x25, x32

► **HLC:** выбор высокой компенсации встречной засветки.

Можно выбрать специальную зону наблюдения за объектом, находящимся в области сильного освещения.

- OFF (выкл.)/ ON (вкл.)
- ON LEVEL (вкл.): 0 ~ 20 шагов
- COLOR (цвет): Black (черный), White (белый), Yellow (желтый), Cyan (голубой), Green (зеленый), Magenta (пурпурный), Red (красный), and Blue (синий).

СТРУКТУРА МЕНЮ-ГЛАВНОЕ МЕНЮ

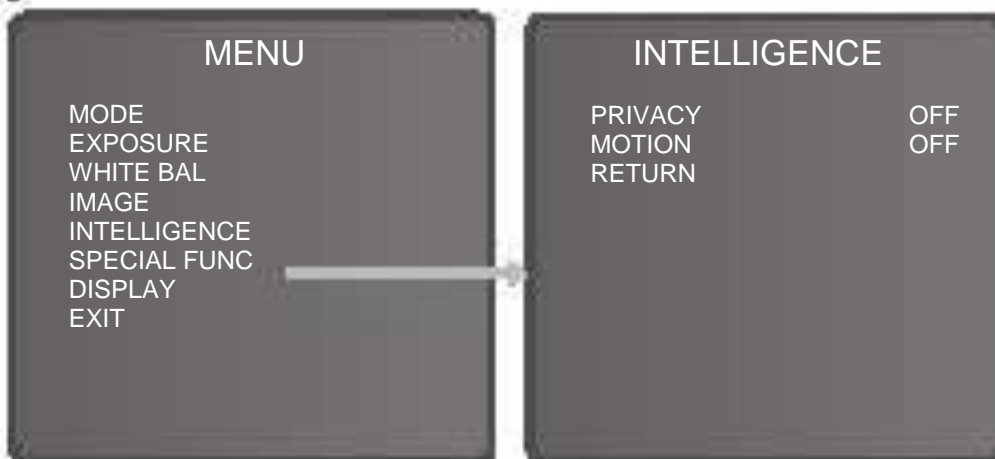
ИЗОБРАЖЕНИЕ

- ▶ ACE: выбор цифрового WDR (широкий динамический диапазон)
 - OFF (выкл.)/ ON (вкл.)
 - Если ACE ON (вкл.), функции WDR и DEFOG (предотвращение запотевания) не включаются.
- ▶ DNR: выбор цифрового шумоподавления
 - AUTO / OFF / (LOW (низк.)/ MIDDLE (средн.)/ HIGH (выс.))
- ▶ D.COMPRESS: функция сжатия данных видеоизображения.

Данная функция используется только с IP-камерами.

 - OFF (выкл.)/ ON (вкл.)

ИНТЕЛЛЕКТУАЛЬНЫЕ ФУНКЦИИ



- ▶ PRIVACY: скрывается соответствующая область на экране
 - OFF (выкл.)/ ON (вкл.)
 - MASK#: выбор номера маски области (0 ~ 31).
 - MODE: вкл./выкл. маски (OFF / ON)
 - X-POS: регулировка положения маски относительно X-оси.
 - Y-POS: регулировка положения маски относительно Y-оси.
 - X-SIZ: размер маски по оси X.
 - Y-SIZ: размер маски по оси Y.
 - COLOR (цвет): Cyan (голубой), Green (зеленый), Magenta (пурпурный), Red (красный), Blue (синий), Black (черный), White (белый), Yellow (желтый).
 - TRANS: уровень прозрачности маски (0 ~ 4).

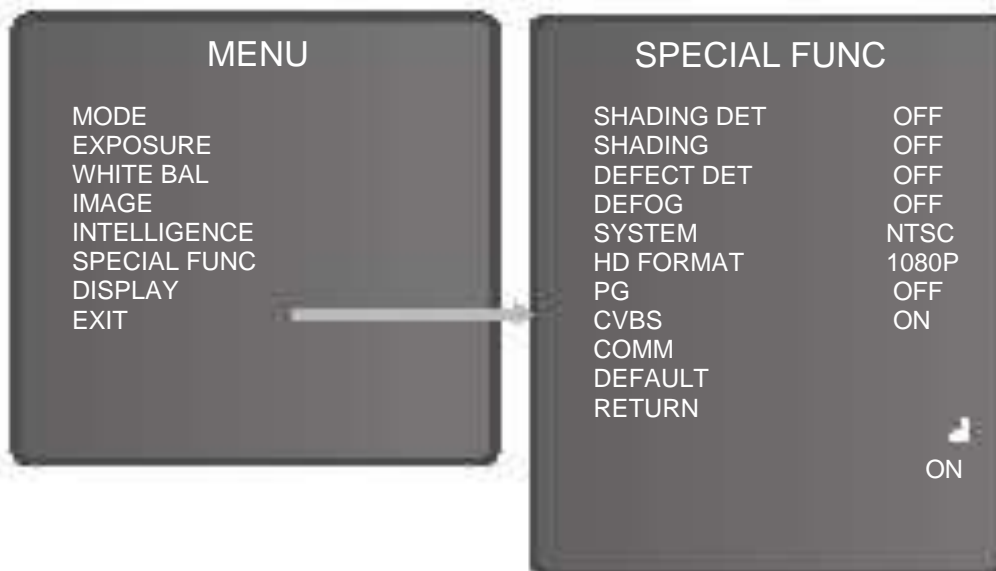
СТРУКТУРА МЕНЮ-ГЛАВНОЕ МЕНЮ

ИНТЕЛЛЕКТУАЛЬНЫЕ ФУНКЦИИ

- ▶ **MOTION:** обнаружение движения
 - OFF (выкл.) / ON (вкл.)
 - SENSITIVITY: настройка чувствительности (0 ~ 20 шагов)
 - AREA: назначение области обнаружения движения (WHOLE (весь) / EACH (по отдельности))
 - AREA#: назначение 3 областей (0~2) обнаружения движения.
 - MODE: ограничение и определение областей ограничения движения.
 - X-POS: положение области относительно оси X.
 - Y-POS: положение области относительно оси Y.
 - X-SIZ: размер области относительно оси X.
 - Y-SIZ: размер области относительно оси Y.
 - TRANS: установка цветового тона каждой области.
 - INTERVAL: выбор интервала между тревогами (0 ~ 255 сек.).
 - DWELL: задержка (0 ~ 255 сек.).
 - RETURN (возврат)

СТРУКТУРА МЕНЮ-ГЛАВНОЕ МЕНЮ

СПЕЦИАЛЬНЫЕ ФУНКЦИИ



► SHADING DET:

Калибровка объектива для функции затенения.
Затенение возникает, когда весь «заливает» в белый свет.
(OFF (выкл.) / ON (вкл.))

► SHADING: компенсация затенения. (OFF (выкл.) / ON (вкл.))

► DEFECT DET:

Компенсация поврежденных пикселей.
Все поврежденные пиксели убираются с экрана. (OFF (выкл.) / ON (вкл.))



СТРУКТУРА МЕНЮ-ГЛАВНОЕ МЕНЮ

- ▶ **DEFOG:** функция предотвращения эффекта «тумана»
 - OFF (выкл.) / ON (вкл.)
 - LEVEL: устранение уровня тумана на экране дисплея
0 ~ 10
 - Если функция DEFOG вкл., функции ACE и WDR не включаются.

- ▶ **SYSTEM:** NTSC / PAL

- ▶ **HD FORMAT:** вывод цифрового сигнала 1080P или 720P.
(1080P / 720P)

- ▶ **PG:** генератор цвета испытательного сигнала. (OFF (выкл.) / ON (вкл.))
- ▶ **CVBS:** выбор композитного сигнала. (OFF (выкл.) / ON (вкл.))

- ▶ **COMM:** настройка ID камеры, скорости передачи данных, протокола
 - ID: выбор ID камеры
 - 1 ~ 255
 - BAUD RATE: выбор скорости последовательной передачи данных
 - 2400 / 4800 / 9600 / 19200 / 38400 / 57600 / 115200 бод
 - PROTOCOL: выбор протокола
 - PELCO-D / PELCO-P / UPDATE (обновление)

- ▶ **DEFAULT:** восстановление всех настроек до заводских.



СТРУКТУРА МЕНЮ-ГЛАВНОЕ МЕНЮ

ОТОБРАЖЕНИЕ



► **DISP SEL:** выбор элементов отображения.

- ID: (OFF (выкл.) / ON (вкл.))
- TITLE (название): (OFF (выкл.) / ON (вкл.))
- D.ZOOM (цифровое увеличение): (OFF (выкл.) / ON (вкл.))

► **SET TITLE:** выбор в меню названия камеры (изменение текста)

ABCDEFGHIJKLMNOPQRST
 UVWXYZabcdefghijklmnopqrstuvwxyz
 opqrstuvwxyz,().{}[]
 0123456789*+/-=~/!?"
 SPBSCLRPOS
 RETURN (возврат)



ПАМЯТКА





ПАМЯТКА





РЕШЕНИЕ ДЛЯ ОБЕСПЕЧЕНИЯ ПОЛНОЙ БЕЗОПАСНОСТИ

● Дизайн и технические характеристики могут быть изменены без предварительного уведомления.

www.microdigital.ru
www.microdigital.co.kr
#1212, Hoseodaе Venture Tower,
319, Gasan-Dong, Geumcheon-Gu,
Сеул, Корея
Тел.: +82-2-2627-5279 / факс: +82-2-2627-5295



Вер.12011

P/N : 3690-0003A

