

# AP-1700B

## Паспорт изделия

### Общая информация

**Описание:** Устройство экстренного открывания эвакуационных выходов ручка-штанга нажимная NOTEDO AP-1700B.  
**Область применения:** устанавливается для открывания двери одним движением на распашные левые и правые дверные полотна одностворчатых или двухстворчатых дверных блоков, расположенных по ходу направления эвакуации при возникновении чрезвычайных ситуаций.

### Технические характеристики

Вес дверного полотна, кг	не более 200
Ширина дверного полотна, мм	не более 1300
Высота дверного полотна, мм	не более 2500
Тип устройства "Антипаника"	накладной
Универсальность установки	да, для левых и правых дверей
Установка на пассивную створку	-
Количество точек запираения, шт.	1
Направление открывания двери	по ходу эвакуации
Возможность отпирания дверного блока изнутри одним движением для эвакуационного выхода	да
Ресурс, циклы "открытие-закрывание"	не менее 200 000
Страна-изготовитель	КНР

### Гарантийные обязательства

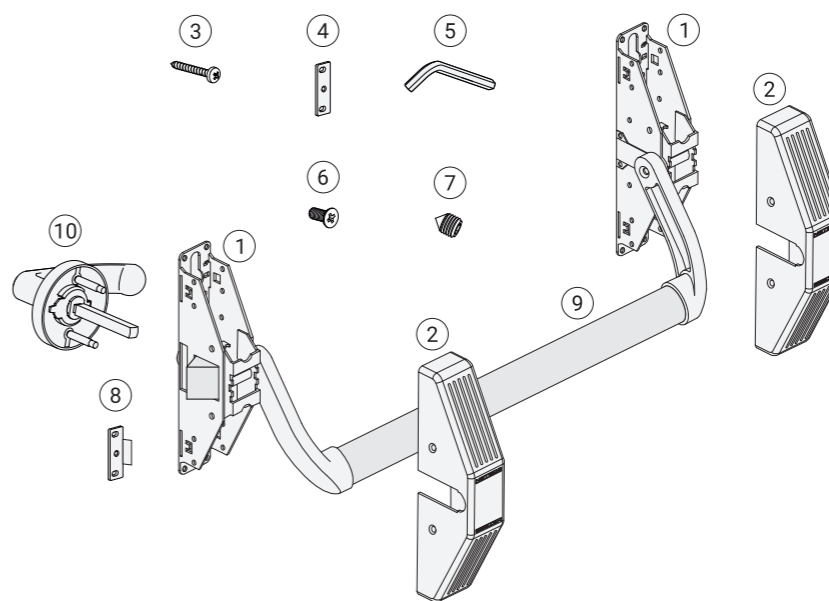
Гарантийный срок эксплуатации 2 года с даты продажи при условии монтажа и эксплуатации в соответствии с инструкцией (доступна на официальном сайте notedo.ru или по ссылке/QR-коду из данного документа), осуществлении транспортировки и хранения изделия в упаковке производителя (хранения в сухом помещении)  
**Гарантийные обязательства не распространяются на изделия:**  
 - имеющие механические повреждения  
 - имеющие повреждения из-за чистки изделия химическими растворителями, абразивными материалами.  
 - дефекты или повреждения, возникшие в процессе неправильной установки, эксплуатации, транспортировки, хранения или вызванные естественным износом изделия.  
 - изделия, в конструкцию которых вносились какие-либо изменения во время установки или эксплуатации  
 - изделия и/или его части, нормальная работа которых блокировалась различными способами.  
 - любое иное нарушение эксплуатационных характеристик изделия в течение гарантийного срока.

<b>ОТМЕТКА О ПРОДАЖЕ:</b> Штамп продавца	С условиями гарантии согласен:  (подпись)
Дата продажи	По вопросам гарантийных обязательств обращайтесь к Вашему поставщику.

### Схема изделия

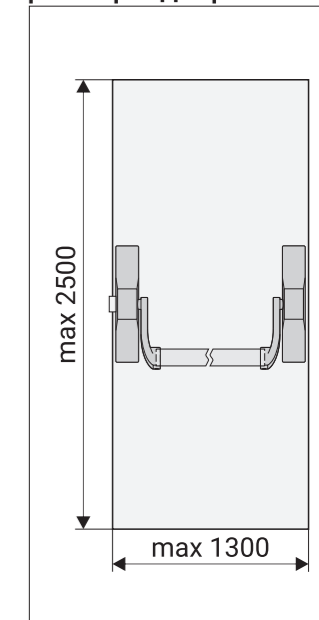
#### Комплект поставки

1. Комплект из двух нажимных механизмов с ручками
2. Комплект декоративных кожухов для ручек
3. Саморезы (11 шт.)
4. Проставка
5. Шестигранный ключ
6. Винты для крепления ручек к нажимным механизмам (2 шт.)
7. Винт для крепления ручек к штанге (2 шт.)
8. Ответная планка

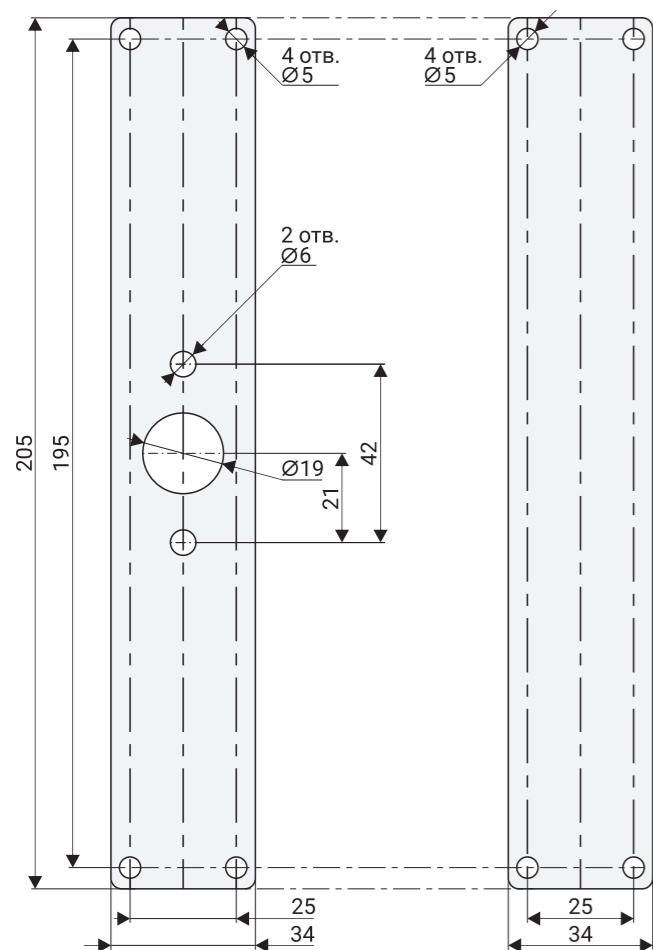


**Не входит в комплект поставки:**  
 9. Штанга  
 10. Внешняя ручка с фиксацией ключом

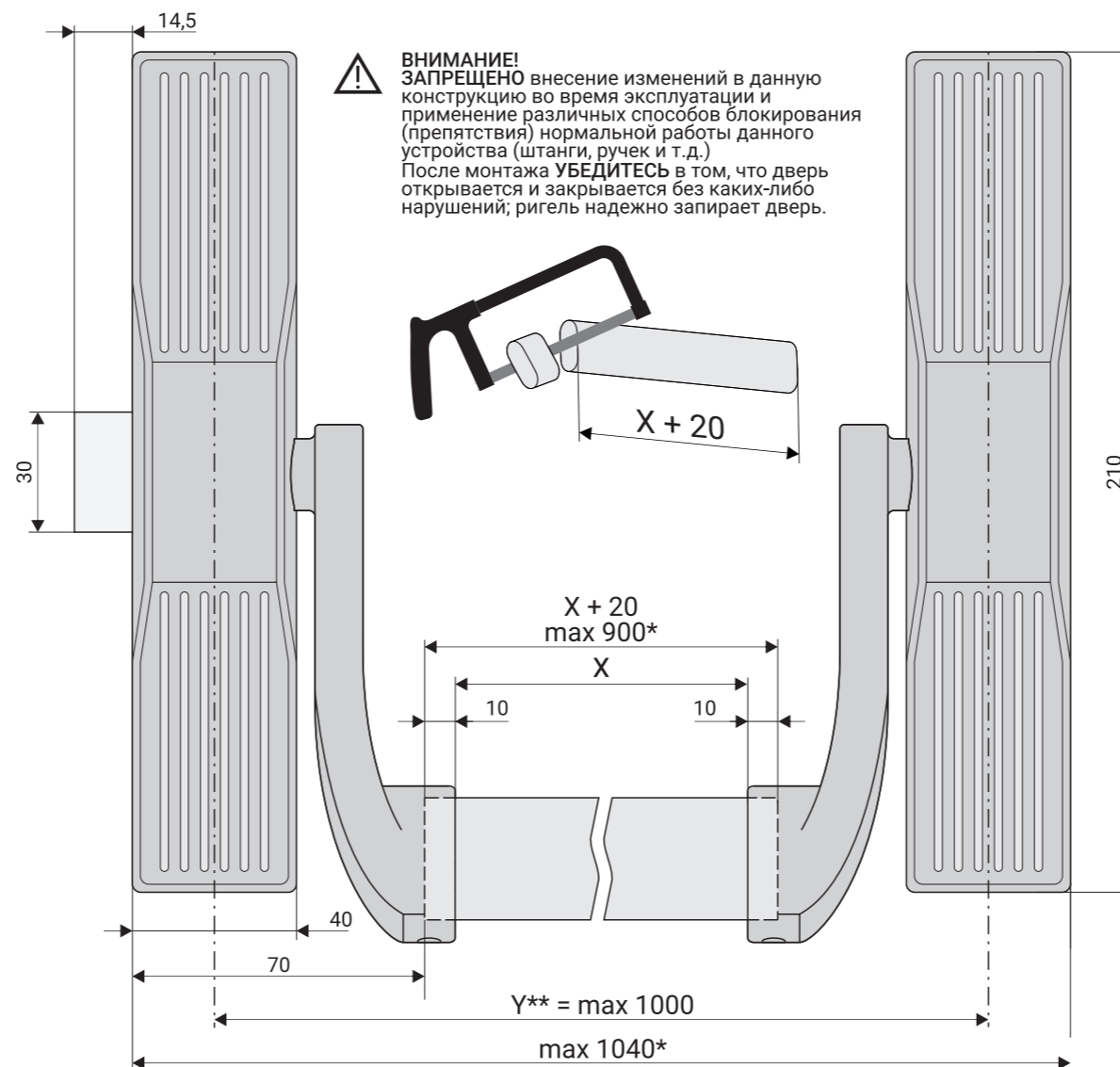
### Максимальные размеры двери



### Чертежи для установки AP-1700B



### Ручка-штанга AP-1700B в сборе



\*Данное значение зависит от длины штанги. Данный чертеж верен для штанги длиной 900 мм

\*\*Y не менее 60% от ширины дверного полотна

Производитель оставляет за собой право вносить изменения в конструкцию, внешний вид и комплект поставки товара, технические характеристики, документацию и/или иные сопутствующие материалы без предварительного уведомления.

### Ручка-штанга AP-1700B (вид сбоку)



Отсканируйте камерой мобильного телефона или сайт notedo.ru для получения дополнительной информации: электронная документация, инструкция по монтажу, тендерный текст, брошюры.

R - минимальное расстояние между поверхностью штанги в полностью нажатом положении и поверхностью полотна дверного блока  
 W - максимальный размер устройства (в плане)  
 V - высота рабочей поверхности штанги (штанги-рейки)