

# TANTOS TS 1207

12 В 7 Ач, габариты 151x65x100 мм

Аккумулятор TANTOS TS 1207 является стационарным свинцово-кислотным необслуживаемым и изготовлен по технологии AGM.

Бюджетная серия, используется на малых токах разряда, преимущественно в буферном режиме.

Основное применение: системы аварийного освещения, охранной и пожарной сигнализаций, портативная аппаратура.



## ОСНОВНЫЕ ХАРАКТЕРИСТИКИ

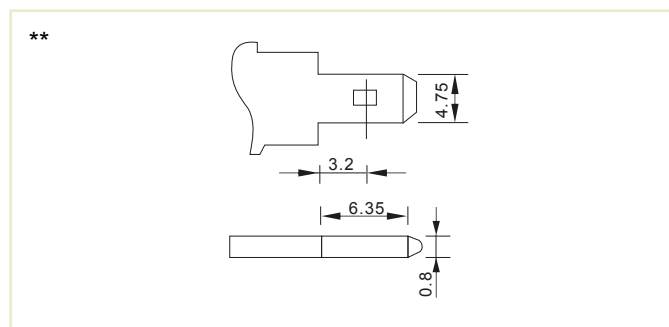
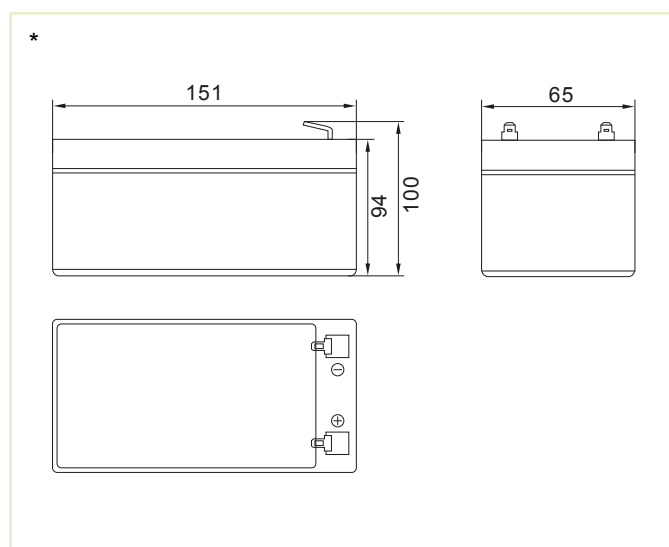
Рабочее напряжение, В	12
Число элементов	6
Срок службы в буферном режиме, лет	3
Вес, кг	1.97
Номинальная емкость (при 25°C)	
20-ч. разряд до 1,75 В/эл, Ач	7.0
10-ч. разряд до 1,75 В/эл, Ач	6.2
5-ч. разряд до 1,75 В/эл, Ач	5.5
Габариты (±2мм) *	
Длина, мм	151
Ширина, мм	65
Высота без учета клемм, мм	94
Высота с клеммами, мм	100
Клеммы **	Нож F1 (Faston)
Диапазон температуры при хранении, °C	от -20 до +50
Диапазон температуры при разряде, °C	от -15 до +50
Диапазон температуры при заряде, °C	от -10 до +50
Внутреннее сопротивление заряженной батареи (25°C), мОм	32
Максимальный разрядный ток (5с), А	100
Саморазряд в месяц (25°C)	3% емкости
Напряжение подзаряда в циклическом режиме:	
14,5 - 14,9 В,	
температурная компенсация -30 мВ/°C	
номинальный...макс. ток заряда: 0,7...2,1 А	
Напряжение подзаряда в буферном режиме:	
13,6 - 13,8 В,	
температурная компенсация -18 мВ/°C	

## КОНСТРУКЦИЯ АККУМУЛЯТОРА

Положительная пластина	диоксид свинца
Отрицательная пластина	свинец
Корпус и крышка	синтетическая смола ABS
Клапан предохранительный	каучук
Клеммы	медь
Сепаратор	стекловолокно
Электродит	серная кислота

## ТЕХНОЛОГИЯ И ПРЕИМУЩЕСТВА

- Технология AGM (Absorbent Glass Mat), класс VRLA (Valve-Regulated Lead-Acid)
- Система внутренней рекомбинации газа
- Конструкция полностью герметична, может эксплуатироваться в любом положении, кроме перевернутого крышкой вниз
- Необслуживаемые: не требуется долив воды
- Нет ограничений на перевозку воздушным, железнодорожным, авто- транспортом
- Низкий саморазряд (до 3% в месяц)
- Соответствие требованиям UL, IEC, Гост Р



# TANTOS TS 1207

12 В 7 Ач, габариты 151x65x100 мм

## РАЗРЯД ПОСТОЯННЫМ ТОКОМ: А (25°C)

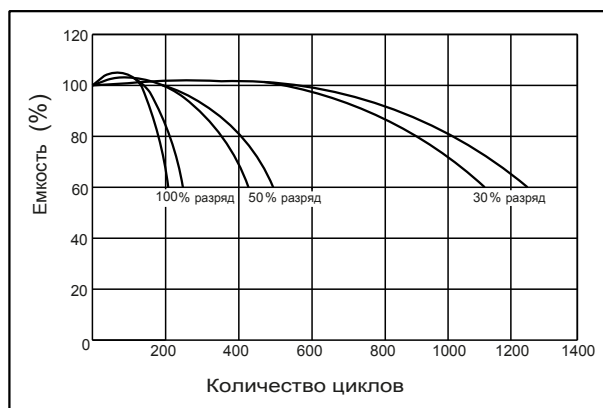
Напряжение	5min	10min	15min	30min	60min	2h	3h	4h	5h	10h	20h
9.60V	18.2	11.5	9.02	5.08	3.12	1.90	1.41	1.3	1.1	0.6	0.34
9.90V	17.7	11.2	8.80	4.98	3.08	1.89	1.41	1.3	1.1	0.6	0.34
10.2V	16.9	10.7	8.47	4.83	3.00	1.87	1.31	1.2	1.1	0.6	0.34
10.5V	16.2	10.3	8.19	4.71	2.94	1.84	1.29	1.2	1.1	0.6	0.34
10.8V	15.3	9.70	7.75	4.54	2.85	1.80	1.25	1.1	1.0	0.5	0.33

## РАЗРЯД ПОСТОЯННОЙ МОЩНОСТЬЮ: Вт (25°C)

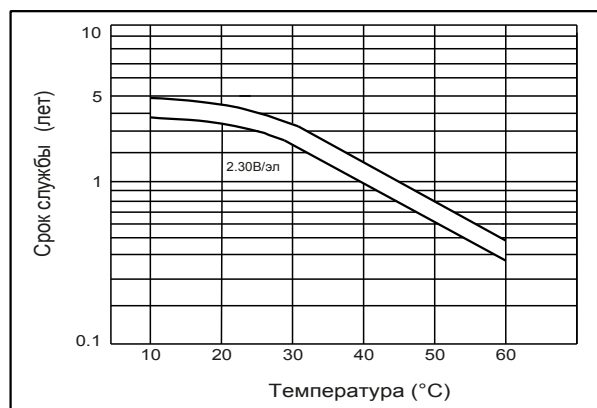
Напряжение	5min	10min	15min	30min	60min	2h	3h	4h	5h	10h	20h
9.60V	203	130	103	58.2	36.2	22.2	15.6	12.9	11.0	6.02	3.23
9.90V	197	126	100	57.1	35.6	22.1	15.5	12.9	11.0	6.00	3.21
10.2V	189	121	96.6	55.3	34.7	21.9	15.4	12.8	10.9	5.97	3.20
10.5V	181	116	93.3	54.0	34.0	21.6	15.3	12.7	10.8	5.93	3.18
10.8V	171	109	88.4	52.0	33.0	21.0	14.8	12.3	10.5	5.82	3.12

Примечание: приведенные выше данные по характеристикам являются средними значениями, полученными в результате проведения трех контрольно-тренировочных циклов, и не являются номинальными по умолчанию.

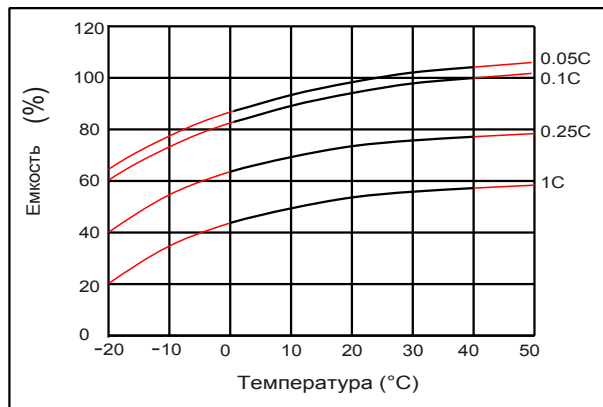
## СРОК СЛУЖБЫ В ЦИКЛИЧЕСКОМ РЕЖИМЕ



## ВЛИЯНИЕ ТЕМПЕРАТУРЫ НА СРОК СЛУЖБЫ



## ВЛИЯНИЕ ТЕМПЕРАТУРЫ НА ЕМКОСТЬ



## ХАРАКТЕРИСТИКИ САМОРАЗРЯДА



Перед началом использования аккумуляторной батареи внимательно ознакомьтесь с инструкцией по эксплуатации.

