

Скоростной проход ST-01



+50
+1
диапазон температур

24V
напряжение питания

160W
мощность

2
направления прохода

электропривод

60
человек в минуту

Назначение

Скоростной проход с распашными створками PERCo-ST-01 предназначен для работы внутри помещений. Подходит для организации VIP-проходных с повышенными требованиями к дизайну и комфортности прохода.

Крышки скоростного прохода могут быть выполнены из закаленного стекла, нержавеющей стали или закаленного стекла со вставкой из нержавеющей стали. ST-01 может иметь четыре варианта ширины прохода: 650 мм, 900 мм, 1000 мм и 1200 мм. Створки увеличенной ширины предназначены для прохода людей с ограниченными возможностями, а также для организации дополнительного аварийного выхода.



Верхняя крышка – закаленное стекло



Верхняя крышка – нержавеющая сталь



Верхняя крышка – закаленное стекло со вставками из нержавеющей стали

При проходе створки турникета распахиваются.

При необходимости увеличения количества зон прохода предусмотрена возможность установить двусторонние секции STD-01. Каждая двусторонняя секция позволяет организовать одну дополнительную зону прохода.

Для использования дополнительного оборудования возможно различное исполнение ST-01: со встроенным картоприемником (в состав турникета входит передняя панель FP-01 C), с возможностью встраивания сканера штрих-кода (с передней панелью FP-01 Q), с кронштейнами для установки терминалов распознавания лиц (с передними панелями FP-01 P.1 или FP-01 P.2), а также с кронштейном для установки другого доп. оборудования (с передней панелью FP-01 A).



Кронштейн для крепления дополнительного оборудования

Скоростной проход ST-01



Скоростной проход ST-01 со стойкой для встраивания сканера штрих-кода



Передняя панель FP-01 Q



Скоростной проход ST-01 со встроенным картоприемником



Передняя панель FP-01 C

Система слежения снабжена двумя уровнями инфракрасных датчиков, 14 пар расположены на верхнем уровне и 28 на нижнем, что гарантирует безопасность прохода при высокой пропускной способности, а также защиту от прохода двух и более человек одновременно.

В комплект поставки входит проводной пульт ДУ, ориентация кнопок пульта относительно направлений прохода задается при подключении к турникету.

Режимы работы

В скоростном проходе при включенном питании поддерживается нормально-закрытый режим работы. Имеется возможность перевести турникет в дополнительный режим «Ав-томатическое открытие в выбранном направлении», а также для регулировки исходного положения створок в режим «обучения».

Изделие обеспечивает независимый контроль прохода в двух направлениях.

Команды управления:

- запрет прохода,
- разрешение однократного прохода в заданном направлении,
- разрешение свободного прохода в заданном направлении,
- разрешение свободного прохода во всех направлениях.

При выключенном питании створки турникета разблокированы и свободно поворачиваются вручную в любом направлении.

Скоростной проход ST-01

Особенности турникета

- управление турникетом от пульта ДУ, устройства радиоуправления, СКУД
- встроенные в корпус платы электроники
- безопасное напряжение питания – 24 В
- энергопотребление – не более 160 Вт на один проход
- два уровня инфракрасных датчиков контроля зоны прохода, 14 пар расположены на верхнем уровне и 28 – на нижнем
- возможность совершения санкционированных однократных проходов нескольких пользователей подряд в одном направлении без закрытия створок между проходами
- 5 вариантов исполнения створок, как для разной ширины прохода (600, 900, 1000 и 1200 мм), так и с увеличенной высотой (1300 мм для ширины прохода 600 мм)
- несколько различных исполнений передних панелей турникета для встраивания дополнительного оборудования – картоприемника, сканера штрих-кода, алкотестера, терминала распознавания лиц и др.
- при необходимости количество зон прохода через турникет может быть увеличено установкой двусторонних секций PERCo-STD-01
- возможность установки считывателей бесконтактных карт доступа внутри секций под стеклянной крышкой (габаритные размеры считывателя – не более 155x68x28 мм, дальность считывания – не менее 40 мм)
- блоки индикации запрещения / разрешения прохода на центральных стойках
- индикаторы разрешения прохода на крышках секций
- выделение зон работы считывателей мнемоническими пиктограммами с подсветкой
- торцевые указатели направления прохода с подсветкой
- возможность регулировки положения створок в закрытом состоянии (режим обучения)
- вход Fire Alarm для подключения устройства аварийного открытия прохода, при подаче команды от него происходит автоматическое открытие створок в одном из направлений и предоставляется возможность прохода в обоих направлениях
- выходы для подключения выносных блоков индикации разрешения / запрещения прохода, а также звукового оповещателя (сирены)
- два режима управления: импульсный и потенциальный, возможна работа как под управлением СКУД, так и автономно оператором от ПДУ

Изделие обеспечивает независимый контроль прохода в двух направлениях.

Команды управления:

- запрет прохода,
- разрешение однократного прохода в заданном направлении,
- разрешение свободного прохода в заданном направлении,
- разрешение свободного прохода во всех направлениях.

При выключенном питании створки турникета разблокированы и свободно поворачиваются вручную в любом направлении.



Индикация состояния турникета



Индикация состояния турникета



Индикация направления прохода

Исполнение

Материал корпуса – нержавеющая сталь, заполнение секции – закаленное стекло 8 мм, крышка секции – стекло и / или нержавеющая сталь, и створки – закаленное стекло 10 мм.

Скоростной проход может комплектоваться 5-ю вариантами створок.

Скоростной проход ST-01

Модель створок	Ширина прохода	Высота перекрытия прохода
PERCo-ATG-300	650 мм	915 мм
PERCo-ATG-300H	650 мм	1300 мм
PERCo-ATG-425	900 мм	915 мм
PERCO-ATG-475	1000 мм	915 мм
PERCO-ATG-575	1200 мм	915 мм

Положение переключателей **Size 1, Size 2** на плате управления скоростного прохода ST-01.771 в зависимости от типа створок:

Модель створок	Положение переключателя	
	Size 1	Size 2
PERCo-ATG-300	ON	OFF
PERCo-ATG-300H	ON	ON
PERCO-ATG-425, ATG-475	OFF	OFF
PERCO-ATG-575	OFF	ON

Условия эксплуатации

Турникет по устойчивости к воздействию климатических факторов соответствует условиям УХЛ4 по ГОСТ 15150-69 (для эксплуатации в помещениях с искусственно регулируемые климатическими условиями).

Эксплуатация турникета разрешается при температуре окружающего воздуха от +1 °С до +50 °С и относительной влажности воздуха до 80% при +25 °С.

Изделие выпускается серийно и имеет сертификат соответствия требованиям технического регламента Таможенного союза (EAC).

Комплект поставки

PERCo-ST-01	
Секция PERCo-ST-01 /M (Master)	1 шт
Секция PERCo-ST-01 /S (Slave)	1 шт
Крышка секции	2 шт
Створка стеклянная	2 шт
ПДУ с кабелем	1 шт
Комплект документации: паспорт и руководство по эксплуатации	1 экз
PERCo-STD-01	
Секция с крышкой и монтажным комплектом	1 шт
Створка стеклянная	2 шт
ПДУ с кабелем	1 шт
Паспорт	1 экз

Основные технические характеристики

Напряжение питания	24 В	
Ток потребления	6,5 А	
Потребляемая мощность	160 Вт	
Пропускная способность в режиме однократного прохода	до 60 чел./мин	
Ширина зоны прохода	со створкой PERCo-ATG-300, PERCo-ATG-300H	650 мм
	со створкой PERCo-ATG-475	1000 мм
	со створкой PERCo-ATG-575	1200 мм
Средняя наработка на отказ	5 000 000 проходов	
Средний срок службы	8 лет	
Масса PERCo-ST-01 со створками	188 кг	
Масса PERCo-STD-01 со створками	не более 118 кг	
Габаритные размеры PERCo ST-01 (без учета передних панелей FP-01C, FP-01Q, FP-01A):*	со створкой PERCo-ATG-300	1820x1050x1010 мм
	со створкой PERCo-ATG-300H	1820x1050x1300 мм
	со створкой PERCo-ATG-425	1820x1300x1010 мм
	со створкой PERCo-ATG-475	1820x1400x1010 мм
	со створкой PERCo-ATG-575	1820x1600x1010 мм

* Габаритные размеры при организации нескольких зон прохода с использованием нескольких PERCo-STD-01

$L_{\text{общ}} = 920n + 1170m + 1270k + 1470 + 130$ (мм), где:

n – количество установленных пар створок PERCo-ATG-300 и PERCo-ATG-300H;

m – количество установленных пар створок PERCo-ATG-425;

k – количество установленных пар створок PERCo-ATG-475;

p – количество установленных пар створок PERCo-ATG-575;

Скоростной проход ST-01

Подключение

Секции изделия оснащены платами встроенной электроники. Секция (сторона двусторонней секции) Slave присоединяется своими штатными кабелями к секции (стороне двусторонней секции) Master одной зоны прохода. Секция (сторона двусторонней секции) Master оснащена платой управления ST-01.771 (находится в центральной стойке секции внизу под кожухом). Все внешние подключения производятся к контактам этой платы. Установленные на платах микроконтроллеры управляют приводами створок, обрабатывают сигналы от ИК-датчиков, обрабатывают внешние команды, формируют сигналы о проходе через турникет.

Описание контактов платы управления ST-01.770 по разъемам			
Разъем	Контакт	Цепь	Назначение
X1 (POWER)	1	24V	Подключение внешнего ИП
	2	GND	
X2 (RC)	1	GND	Общий
	2	Unlock A	Вход управления направлением А
	3	Stop	Вход управления – запрет прохода
	4	Unlock B	Вход управления направлением В
	5	Led A	Выход индикации направления А на ПДУ
	6	Led Stop	Выход индикации запрета прохода на ПДУ
	7	Led B	Выход индикации направления В на ПДУ
	8	Sound	Выход звукового сигнала ПДУ
	9	Fire Alarm	Вход управления аварийным открытием прохода
	10	GND	
X3 (ACS)	1	+12 V, GND	Выход +12В для питания дополнительных устройств
	2	GND	Общий
	3	Alarm 1	Выход подключения сирены
	4	Alarm2	
	5	Common	Общий для выходов PASS A, PASS B
	6	PASS A	Контакт реле PASS A (проход в направлении А)
	7	PASS B	Контакт реле PASS B (проход в направлении В)
X4	1	NO1	Нормально разомкнутый контакт выхода Light A
	2	C1	Общий контакт выхода Light A
	3	NC	Общий контакт выхода Light A
	4	NO2	Нормально разомкнутый контакт выхода Light B
	5	C2	Общий контакт выхода Light B
	6	NC2	Нормально замкнутый контакт выхода Light B

Скоростной проход ST-01

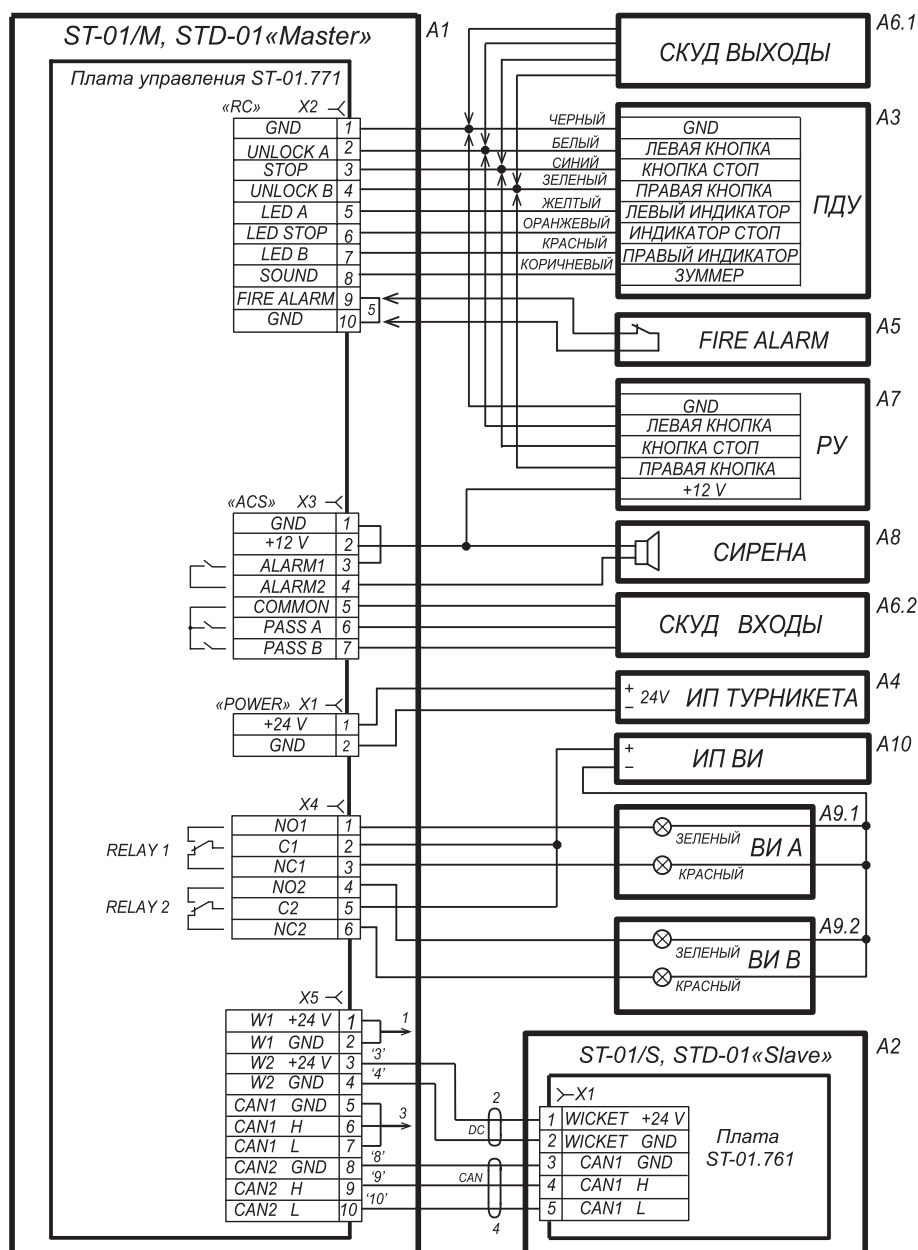


Схема подключений скоростного прохода PERCo-ST-01

Обозначения на схеме	
Обозначение	Наименование
A1	Секция (сторона секции) Master
A2	Секция (сторона секции) Slave
A3	ПДУ
A4*	ИП турникета
A5*	Устройство для подачи команды FireAlarm
A6*, A6.2*	Контроллер СКУД
A7*	Устройство РУ
A8*	Сирена 12V DC
A9.1*, A9.2*	Выносной блок индикации
A10*	ИП выносных индикаторов
1, 2	Кабель соединительный DC

Скоростной проход ST-01

3, 4	Кабель соединительный CAN
5	Переключатель проводом при отсутствии устройства Fire Alarm (A5). При поставке установлена.

* Оборудование не входит в стандартный комплект поставки

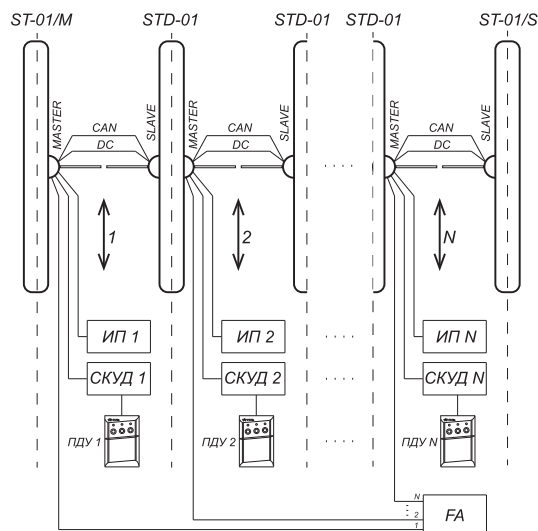


Схема соединений турникета PERCo-ST-01 и двусторонних секций PERCo-STD-01 для организации проходной с несколькими зонами прохода

Алгоритм управления

Управлять скоростным проходом можно от пульта ДУ (входит в комплект поставки), от устройства радиуправления и от контроллера СКУД.

Управление осуществляется подачей на контакты Unlock A, Stop и Unlock B сигнала низкого уровня относительно контакта GND. Реакция изделия на эти сигналы зависит от выбранного переключателем Pulse режима управления скоростным проходом.

Импульсный режим управления (переключатель Pulse в положении ON) – при подаче импульса на вход Unlock A (B) створки скоростного прохода автоматически откроются в направлении A (B) для однократного прохода. Время ожидания прохода не зависит от длительности управляющего импульса и составляет 8 сек. подача импульса на вход Stop закрывает створки из любого положения, блокируя тем самым проход. Одновременная подача импульсов на входы Unlock A (B) и Stop переводит изделие в режим работы «Свободный проход» в выбранном направлении.

Импульсный режим рекомендуется использовать при управлении от ПДУ или устройства радиуправления. Изменить ориентацию кнопок пульта ДУ можно, поменяв местами провода от пульта ДУ, подключаемые на контакты Unlock A и Unlock B, а также led A и led B соответственно.

Потенциальный режим управления (переключатель Pulse в положении OFF) – при подаче управляющего сигнала на вход Unlock A (B) створки открываются в выбранном направлении в течение всего времени удержания сигнала. подача управляющего сигнала на вход Stop закрывает створки, тем самым блокируя проход, независимо от сигналов на входах Unlock A (B).

Потенциальный режим рекомендуется использовать при управлении от контроллера СКУД.

Вне зависимости от выбранного режима управления при проходе в одном или другом направлении формируются сигналы прохода – соответственно PASS A или PASS B. Эти сигналы могут информировать контроллер СКУД о факте прохода.

Аварийное открытие прохода осуществляется снятием с контакта Fire Alarm сигнала низкого уровня относительно контакта GND.

Также в изделии реализован дополнительный режим «Автоматическое открытие в выбранном направлении» (переключатель R1 в положении ON). Это режим свободного прохода через турникет в одном заранее выбранном направлении (выбирается переключателем R2) с автоматическим открыванием и закрыванием створок при проходе.

Режим обучения (переключатель R1 в положении OFF, а переключатель R2 на плате

Скоростной проход ST-01

управления ST-01.771 в положении ON) позволяет вручную отрегулировать исходное (закрытое) положение створок турникета.

Примечание

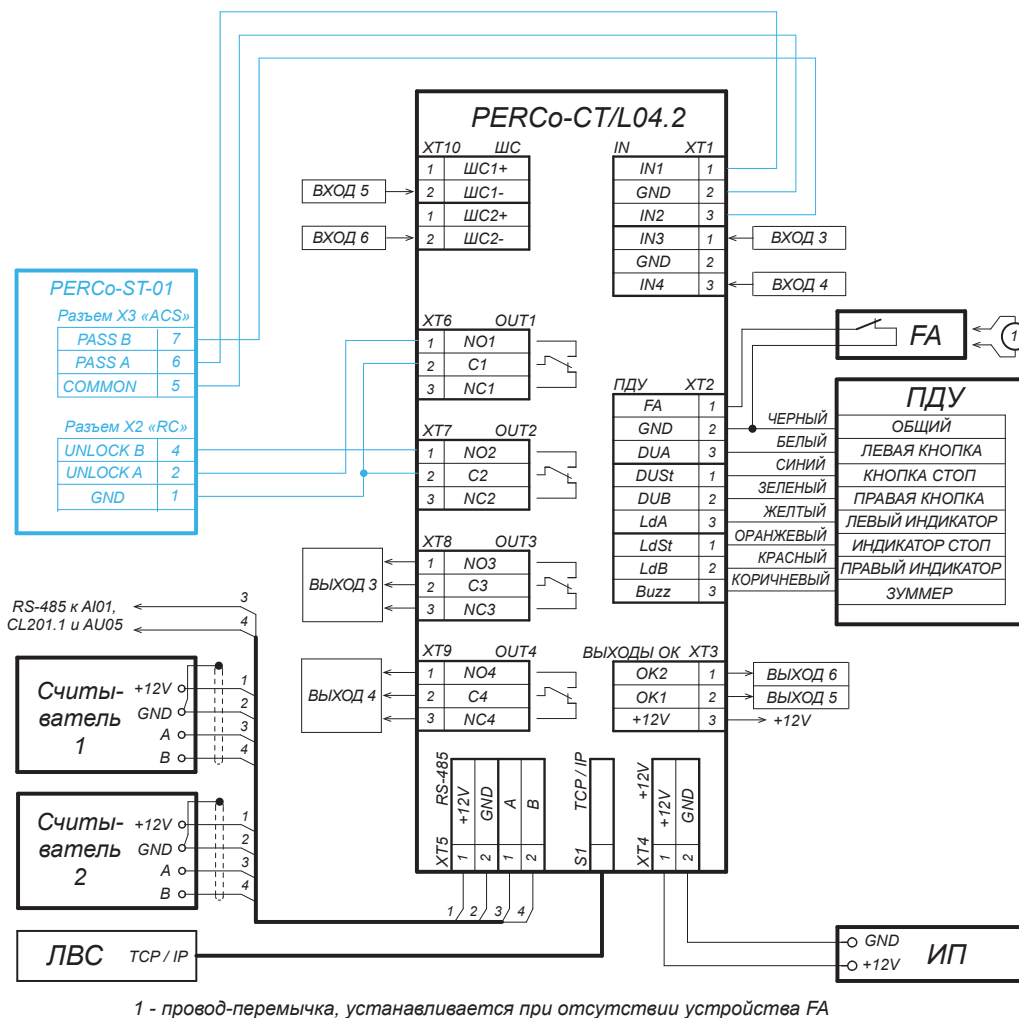
При управлении скоростным проходом от контроллера СКУД пульт ДУ рекомендуется подключать к контроллеру СКУД.

Максимально допустимая длина кабеля от пульта ДУ (контроллера СКУД) – не более 40 метров.

Максимально допустимая длина кабеля от источника питания зависит от его сечения и должна быть:

- для кабеля сечением 1,5 мм² – не более 10 метров
- для кабеля сечением 2,5 мм² – не более 20 метров

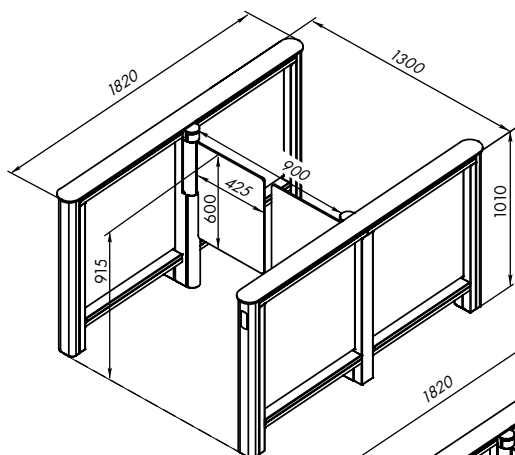
Пример подключения к СКУД



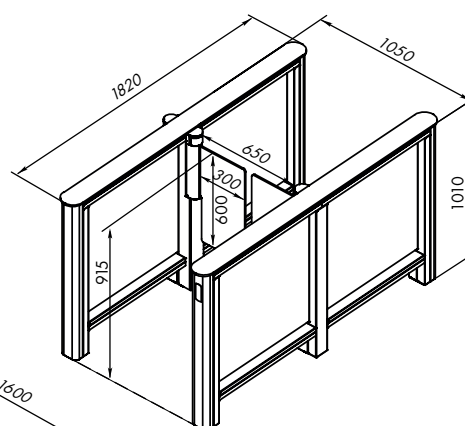
Пример схемы подключения скоростного прохода к контроллеру СКУД

Скоростной проход ST-01

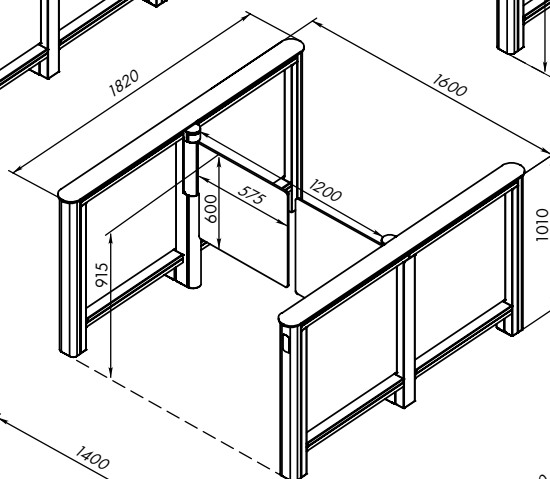
Габаритные размеры



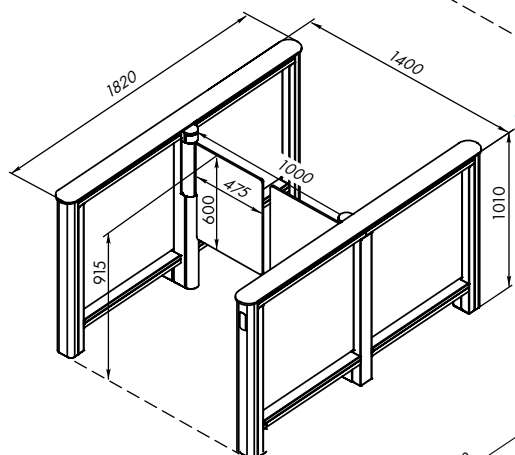
Со створками ATG-450



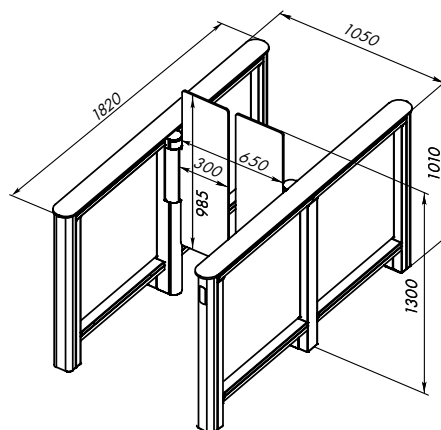
Со створками ATG-425



Со створками ATG-575

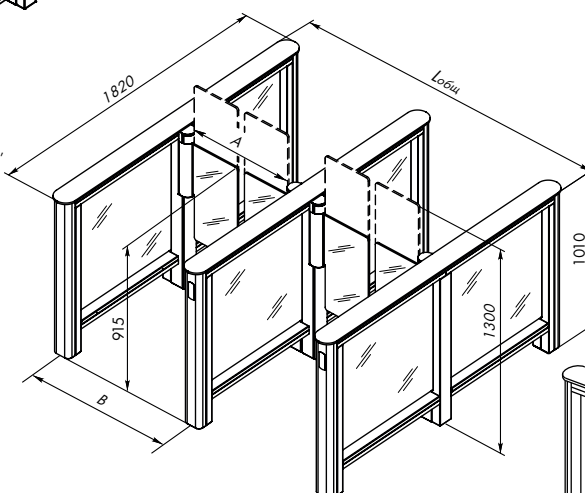


Со створками ATG-475



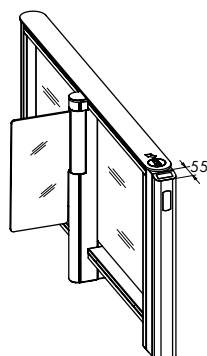
Со створками ATG-425H

$L_{\text{общ}} = 920n + 1170m + 1270k + 1470p + 130$ (мм), где:
 n – количество установленных пар створок PERCo-ATG-300 и PERCo-ATG-300H;
 m – количество установленных пар створок PERCo-ATG-425;
 k – количество установленных комплектов створок PERCo-ATG-475;
 p – количество установленных комплектов створок PERCo-ATG-575.

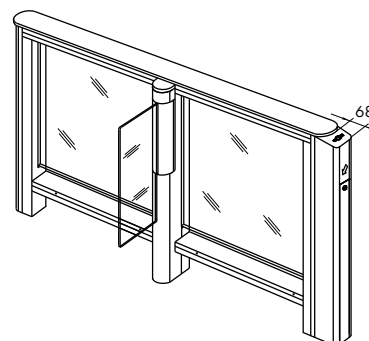


Со створками секцией STD-01

для PERCo-ATG-300 – A=650, B=920;
 для PERCo-ATG-300H – A=650, B=920;
 для PERCo-ATG-425 – A=900, B=1170;
 для PERCo-ATG-475 – A=1000, B=1270;
 для PERCo-ATG-575 – A=1200, B=1470



С передней панелью FP-01Q, FP-01A

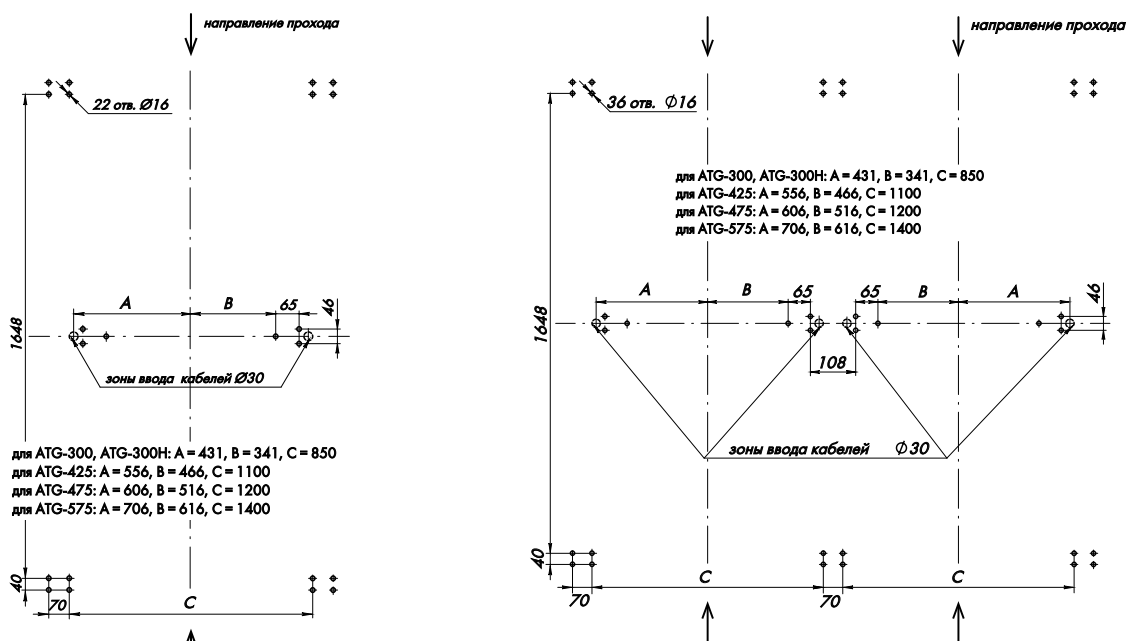


С передней панелью FP-01C

Габаритные размеры

Скоростной проход ST-01

Монтаж



Разметка отверстий в полу под крепление стойки турникета и зона для подводки кабелей

Требования к основанию: бетонные (не ниже марки 400), каменные и т.п. основания, имеющие толщину не менее 150 мм, следует применять закладные фундаментные элементы (450x450x200 мм) при установке секций на менее прочное основание.

Гарантийный срок

Гарантийный срок эксплуатации изделия составляет 5 лет со дня продажи, если иное не оговорено в договоре на поставку изделия. В случае приобретения и монтажа оборудования у Авторизованных дилеров и Сервисных центров PERCo срок начала гарантии на оборудование PERCo может быть установлен с момента сдачи оборудования в эксплуатацию.

При отсутствии даты продажи и штампа в гарантийном талоне срок гарантии исчисляется от даты выпуска изделия, обозначенной в паспорте и на этикетке изделия.