

25.12.2017



## РУКОВОДСТВО ПО ЭКСПЛУАТАЦИИ

# ШЕРИФ-6

## ЗАЩЁЛКА ЭЛЕКТРОМЕХАНИЧЕСКАЯ

Исполнение:

нормально открытое,  нормально закрытое

Цвет:  белый,  серебро,  коричневый

Дата производства:

### 1. НАЗНАЧЕНИЕ

Защёлка электромеханическая «ШЕРИФ-6» предназначена для использования в качестве исполнительного устройства в составе системы контроля и управления доступом (СКУД) для запираания дверей офисов и административных помещений с шириной притвора дверной коробки более 25 мм. Защёлка производится в двух исполнениях: в **нормально открытом** (открыта при отсутствии напряжения питания) и в **нормально закрытом** (закрыта при отсутствии напряжения питания).

### 2. УСЛОВИЯ ЭКСПЛУАТАЦИИ

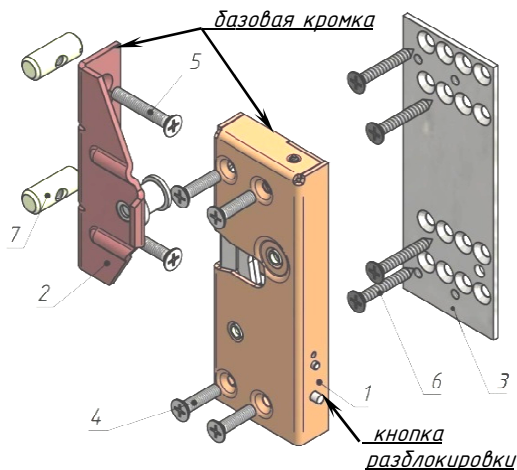
Климатические условия эксплуатации:

- температура окружающего воздуха: от -40 до +50 °С;
- относительная влажность воздуха не более 95% при +35°С и более низких температурах **без конденсации влаги и образования инея;**
- устойчивость к воздействию климатических факторов по ГОСТ 15150-69: УХЛ2.
- установка внутри или снаружи помещения при обеспечении невозможности попадания внутрь защёлки влаги, пыли, грязи и т.п.;
- помещения с нерегулируемыми климатическими условиями и (или) навесы.

Эксплуатация защёлки при низких температурах возможна при условии, что большую часть времени защёлка находится при поданном напряжении питания.

### 3. КОМПЛЕКТ ПОСТАВКИ

1 – Защёлка электромеханическая	1 шт.
2 – Ригель	1 шт.
3 – Пластина регулировочная (в состоянии поставки прикручена винтами <b>4</b> к защёлке)	1 шт.
4 – Винт М4х16	4 шт.
5 – Винт М6х25	2 шт.
6 – Саморез 3,5х30	4 шт.
7 – Гайка-бочонок	2 шт.
8 – Саморез 5,5х32	2 шт.
9 – Заглушка	2 шт.
10 – Шаблон-уголок (в состоянии поставки одет на ригель)	1 шт.
11 – Руководство по эксплуатации	1 шт.



*Рис.1. Комплект поставки*

Комплектность изделия проверяйте при покупке.

В дальнейшем претензии по комплектности предприятие-изготовитель не принимает.

#### 4. ТЕХНИЧЕСКИЕ ХАРАКТЕРИСТИКИ

Усилие удержания, кг не менее	300
Напряжение питания постоянного тока, В	11-14
Потребляемый ток (при 12В), А	0,1
Масса замка, кг, не более	0,3
Длина провода питания, м	0,3
Допустимый зазор между дверной коробкой и дверью, мм	10-15
Длительность включения напряжения питания	не нормируется

#### 5. КОНСТРУКЦИЯ И ПРИНЦИП ДЕЙСТВИЯ

Замок устанавливается в любое место на притвор двери, а ригель - на дверь. Замок может устанавливаться на наружных дверях при условии, что в зимнее время года большую часть времени на замок подано напряжение питания.

При закрытии двери ригель входит в паз защёлки и, преодолев усилие крюка-захвата, фиксируется, переводя крюк-захват из положения "открыто" в положение "закрыто" (см. рис.2). При подаче напряжения питания (в нормально закрытом исполнении - при снятии напряжения питания) крюк-захват в положении "закрыто" блокируется и запирает ригель в защёлке.

Для аварийного открытия замка предусмотрена возможность механической разблокировки (см. рис.1).

В конструкции замка предусмотрена защитная шторка, препятствующая несанкционированному открытию замка (как опция по заказу).

Для коррекции положения ролика ригеля относительно канала защёлки в вертикальном направлении (например, при провисании двери) и в горизонтальном направлении служат регулировочные отверстия на пластине регулировочной.

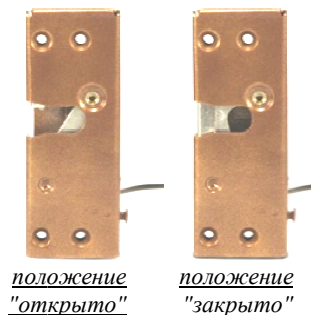


Рис.2

#### 6. МОНТАЖ И ПОДКЛЮЧЕНИЕ

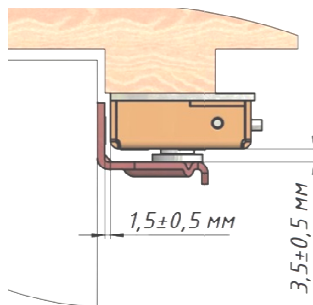
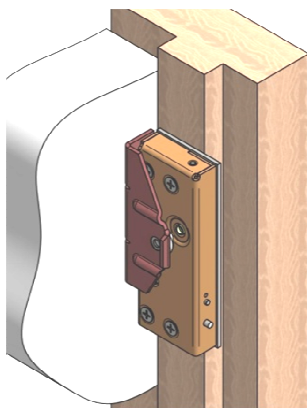
Рекомендуется устанавливать защёлку совместно с дверным доводчиком – это снижает ударную нагрузку на защёлку и увеличивает её срок службы.

**ВНИМАНИЕ!!!** Возможность использования данной защёлки и место установки защёлки определяет монтажная организация исходя из особенностей конструкции защёлки и способа монтажа, уровня ответственности, назначения режима ограничения доступа и других факторов (наличие охраны, видеонаблюдения и т.п.).

##### 6.1. Монтаж защёлки и ригеля:

1. Приложить защёлку *1* со вставленным ригелем *2* и одетым шаблоном-уголком *10* в предполагаемое место установки, так чтобы:

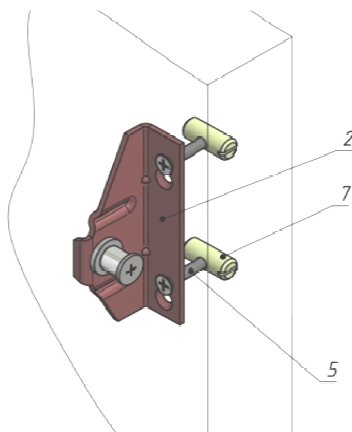
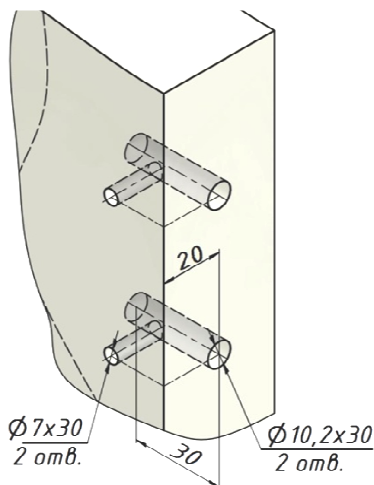
- были выдержаны зазоры между ригелем и защёлкой, которые обеспечивает шаблон-уголок *10* (см. рис.3)
- ролик ригеля находился по центру паза защёлки - для этого базовые кромки ригеля и защёлки должны быть на одном уровне (см. рис.1).



*Рис.3. Разметка места установки защёлки и ригеля*

2. Отметить положение ригеля и защёлки.
3. Приложить пластину регулировочную **3** по заранее выполненным меткам и разметить оптимальные места для крепления и отверстие провода питания защёлки.
4. Просверлив отверстия  $\text{Ø}2\text{мм}$  ( $\text{Ø}5\text{мм}$  для провода питания), зафиксировать пластину саморезами **6**.
5. Вынуть ригель из защёлки.
6. Установить защёлку **1** на пластину регулировочную **3** с помощью винтов **4**.
7. Сняв с ригеля **2** шаблон-уголок **10**, приложить ригель к двери по заранее выполненным меткам и разметить места крепления ригеля.
8. Просверлить два отверстия  $\text{Ø}7\text{мм}$  на глубину не менее 30мм.
9. Разметить на торце двери места для гаек-бочонков **7** на одном уровне с отверстиями  $\text{Ø}7\text{мм}$  (см рис.4).
10. Просверлить по меткам на глубину не менее 30мм два отверстия  $\text{Ø}10,2\text{мм}$ .
11. Установить ригель **2** на дверь с помощью винтов **5** и гаек-бочонков **7** (см. рис.4).
12. Закрыть отверстия с гайками-бочонками **7** заглушками **9**.
13. Проверить работоспособность установленной защёлки вместе с ригелем.

Ригель **2** также можно закрепить на дверь с помощью саморезов **8**, просверлив под них на двери два отверстия  $\text{Ø}4\text{-}5\text{мм}$  на глубину не менее 30мм (вместо п.6.1.8-6.1.12)



*Рис.4. Установка ригеля с помощью гаек-бочонков*

## 6.2. Регулировка положения защёлки:

Для коррекции положения ролика ригеля относительно канала защёлки в вертикальном направлении (например, при провисании двери) и в горизонтальном направлении служит ряд регулировочных отверстий на пластине регулировочной 3.

## 6.3. Подключение:

Управление работой защёлки происходит подачей и снятием напряжения питания, для этого обычно используется контроллер (плата управления) или выключатель (кнопка). Установка контроллера производится в соответствии с его паспортом.

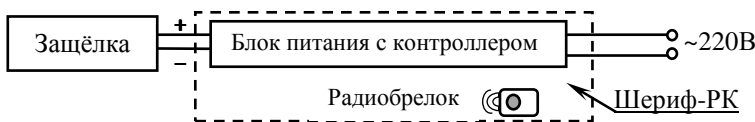
**Внимание: рабочий диапазон напряжения питания защёлки см. п.4.**

**Избегайте подачи повышенного напряжения питания, т.к. защёлка может выйти из строя из-за перегрева!**

Подсоедините провода питания защёлки в следующей полярности:

**красный – положительный, чёрный – отрицательный.**

(Подача напряжения обратной полярности не обеспечивает работоспособности защёлки, но не выводит её из строя).



*Пример подключения  
защёлки к системе  
дистанционного  
управления "Шериф-РК"*

Обеспечьте надежный электрический контакт. Во избежание короткого замыкания изолируйте места соединения.

## 7. ВОЗМОЖНЫЕ НЕИСПРАВНОСТИ, ПРОБЛЕМЫ ПРИ УСТАНОВКЕ И ИХ УСТРАНЕНИЕ

Неисправности и проблемы	Действия для устранения
Защёлка не фиксирует ролик ригеля (дверь не фиксируется в закрытом состоянии).	-- Проверить полярность и соответствие напряжения питания требуемому значению. --Отрегулировать защёлку (см. п.6.2), чтобы при закрытой двери ролик входил в паз защёлки до срабатывания фиксатора.
Дверь не закрывается до конца, т.к. ригель не входит в защёлку.	--Возможно из-за того, что крюк-захват вручную перевели в положение «закрыто» (см. рис.2). Разблокировав крюк-захват, перевести его в положение «открыто».
Ролик ригеля не входит, или входит с трением в паз защёлки.	--Восстановить положение двери, измененное за время эксплуатации. При невозможности восстановления, отрегулировать положение защёлки (см. п.6.2)
При переводе в состояние «открыто» дверь не открывается. Для открытия двери приходится ее плотнее прижимать к коробке.	--Устранить причины неплотного прилегания двери к дверной коробке. --Отрегулировать положение защёлки (см. п.6.2) в горизонтальной плоскости.

## 8. ТЕХНИЧЕСКОЕ ОБСЛУЖИВАНИЕ

Техническое обслуживание защёлки проводится не реже одного раза в два месяца и включает в себя:

- осмотр защёлки на предмет надежности её крепления. При необходимости подтяните крепежные элементы защёлки и ригеля.
- проверку правильности положения ригеля. При необходимости осуществить регулировку положения защёлки (см. п. 6.2).

## 9. ГАРАНТИИ ИЗГОТОВИТЕЛЯ

ООО «Инженерно-технический центр «ПРОМИКС» гарантирует соответствие изделия требованиям действующих ТУ при соблюдении правил эксплуатации и монтажа, установленных в настоящем руководстве. в течение 12 месяцев со дня продажи, но не более 18 месяцев с даты приемки ОТК.

В течение гарантийного срока ООО «Инженерно-технический центр «ПРОМИКС» обязуется бесплатно производить ремонт неисправного изделия. Расходы по доставке изделия к месту ремонта и обратно несет Покупатель.

Гарантийные обязательства не распространяются на дефекты или повреждения, возникшие вследствие:

- неправильного технического обслуживания Покупателем;
- использования изделия в условиях, не соответствующих требованиям эксплуатации;
- механических повреждений или разборки изделия Покупателем;
- нарушения правил транспортировки и хранения.

## СВИДЕТЕЛЬСТВО О ПРИЕМКЕ И УПАКОВЫВАНИИ

Защёлка электромеханическая «ШЕРИФ-6» с указанной датой выпуска изготовлена и принята в соответствии с обязательными требованиями государственных стандартов и действующей технической документацией, признана годной для эксплуатации и упакована ООО «ИТЦ «ПРОМИКС».

Штамп ОТК

ООО «Инженерно-технический центр «ПРОМИКС»

214030, г. Смоленск, Краснинское ш., 35

Тел. (4812) 619-330

[www.itc-promix.ru](http://www.itc-promix.ru)

[vk.com/itcpromix](http://vk.com/itcpromix)

[www.facebook.com/SHERIFFPROMix](http://www.facebook.com/SHERIFFPROMix)

Все замечания и пожелания по продукции просьба направлять по адресу:

[mail@itc-promix.ru](mailto:mail@itc-promix.ru). Заранее благодарим!

