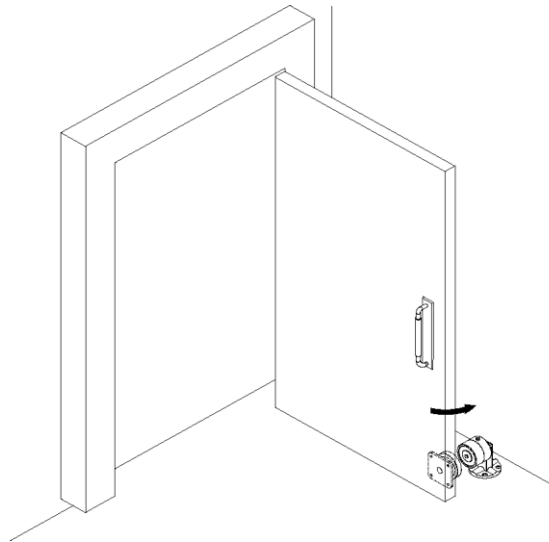
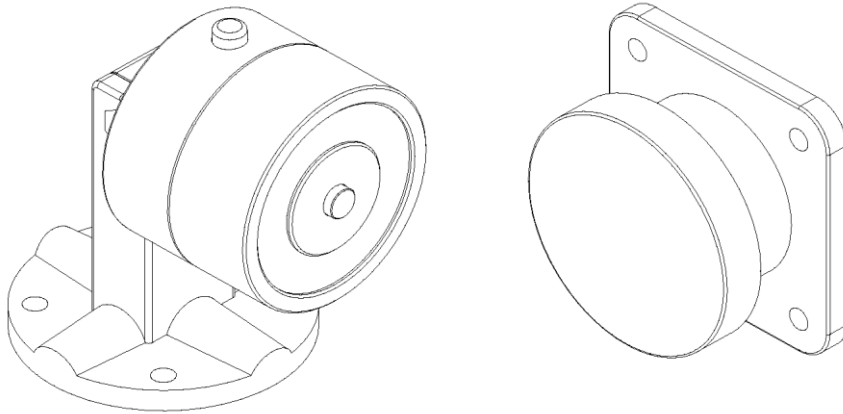




Серия DH-60

Руководство по установке и использованию электромагнитного держателя двери



✳ Особенности

1. Два способа монтажа (на пол или стену) в зависимости от обстановки.
2. Арматура может слегка качаться для достижения максимального удерживающего усилия при надежном креплении арматуры и держателя.
3. Подходит для защитных дверей и всех типов дверей 90°.
4. Встроенная плата управления с функцией задержки открытия двери (DH-60T).
5. Встроенный размагничиватель. Мгновенное размагничивание при отключении питания.
6. Отказоустойчивая функция экономии энергии. Энергия не расходуется, если арматура и держатель не касаются друг друга.
7. Встроенная кнопка немедленного отключения питания. Нажмите кнопку для размагничивания держателя и отпущания двери, если держатель и арматура соединены.

✳ Размеры

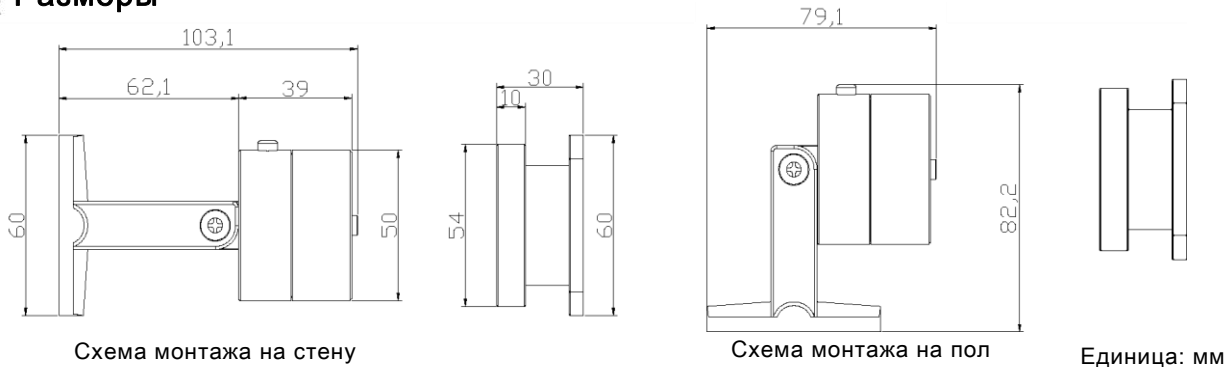


Схема монтажа на стену

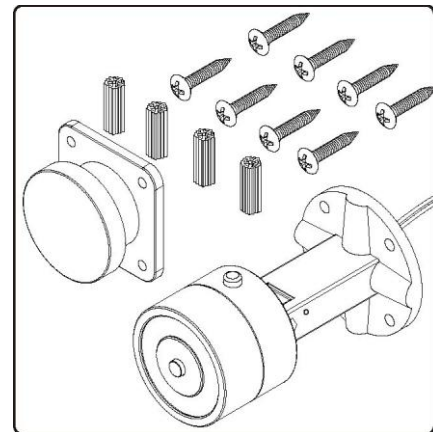
Схема монтажа на пол

Единица: мм

✳ Характеристики

Модель	DH-60	DH-60T
Характеристики		
Питание	12/24 В пост. тока (по умолчанию 12 В)	
Ток	96 мА при 12 В 49 мА при 24 В	113 мА при 12 В 71 мА при 24 В
Сигнальные выходы	Замкнутый и разомкнутый	Недоступно
Время задержки	Недоступно	5 – 10 минут
Подходит для	Защитные двери и все типы дверей 90°	
Удерживающее усилие	65 ± 5 кг	
Рабочая температура	-20°C ~ 70°C	
Гарантия	Один год при обычных условиях	
Масса	700 г	
Экономия энергии	Доступно	Доступно
Способы монтажа	На пол или стену	
Кнопка немедленного отключения питания	Доступно	

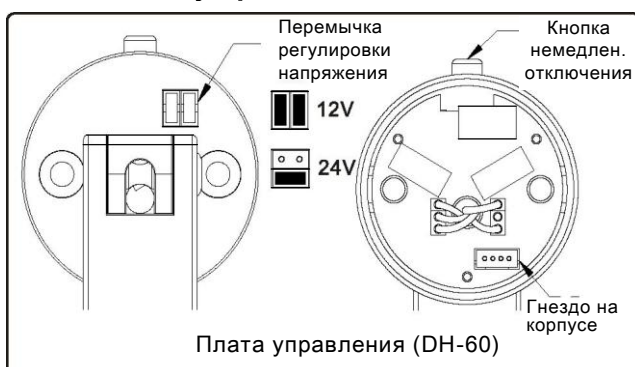
✳ Детали



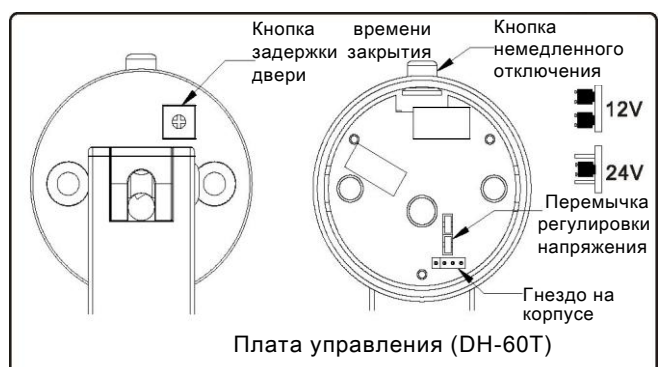
Дополнительно:

Характеристики	Кол-во
Винт 5*25	8
Пластик. пробка	4

✳ Плата управления



Плата управления (DH-60)



Плата управления (DH-60T)

✳ Проводка

Примечание:

Подключение к пожарной сигнализации или другим источникам питания 12/24 В для всей серии DH-60.



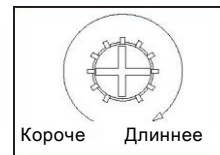
✳ Коннекторы

Цвет	Модель DH-60	Цвет	Модель DH-60T
Красный	+	Красный	+
Черный	-	Черный	-
Зеленый	Разомкнутый коннектор положения двери	PS: Нагрузка на коннекторы 5 А при 125 В (макс.) Срок службы 1 000 000 циклов.	
Синий	COM-коннектор положения двери		
Желтый	Замкнутый коннектор положения двери		

✳ Настройка

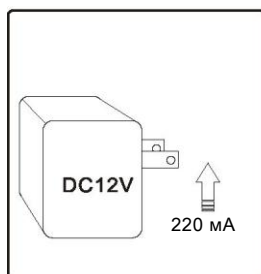
Примечание:

Доступно для DH-60T. Пользователь может задать время задержки держателя (5 – 10 минут). После этого интервала питание отключается.

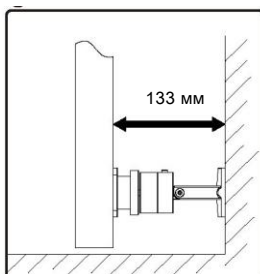


Проверка перед установкой

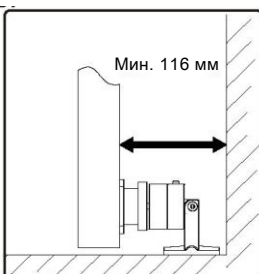
1. Убедитесь, что для монтажа держателя достаточно места, когда створка двери открыта полностью.
2. Убедитесь, что усилие доводчика меньше, чем усилие держателя (усилие обычного доводчика около 20 кг).



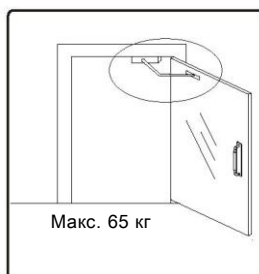
Минимальное питание 220 мА при 12 В пост. тока



Пространство для монтажа на стену.



Мин. пространство для монтажа на стену.



Усилие доводчика должно быть меньше усилия держателя.

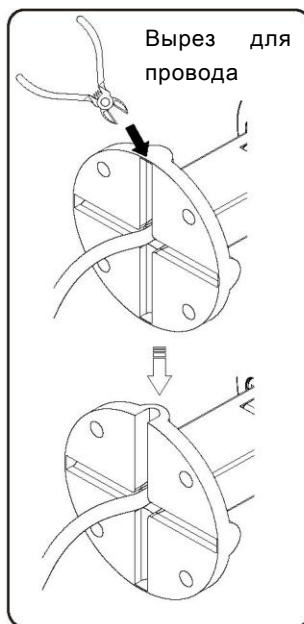
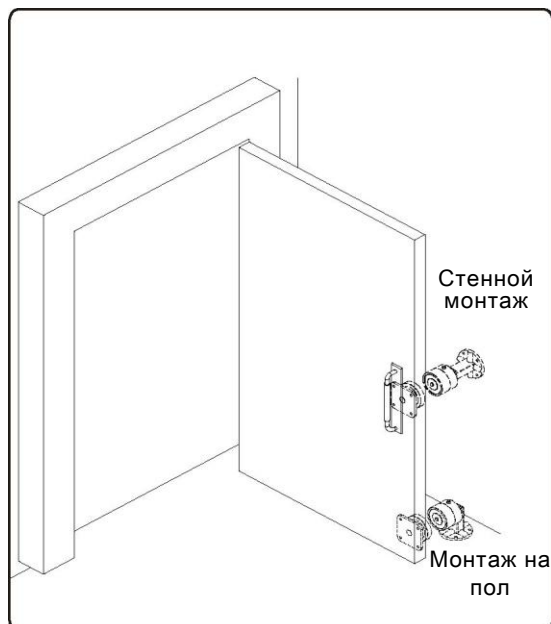


Для арматуры допустим наклон 5°. Проверьте ее положение перед

Установка:

Шаг 1: Выберите положение для монтажа.

Вы можете установить устройство на стену или пол. Вырежьте отверстие для провода и отрегулируйте направление держателя согласно положению установки. Затяните винт регулировки направления на держателе двери, если он устанавливается на стену.



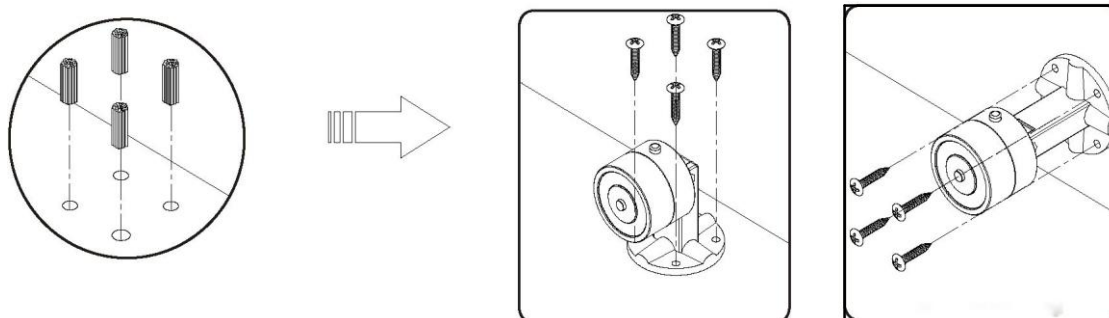
Шаг 2: Настройка напряжения.

Процедура настройки напряжения приведена на стр. 1 (значение по умолчанию 12 В пост. тока).

Откройте заднюю крышку DH-60T для настройки напряжения (см. схему справа).

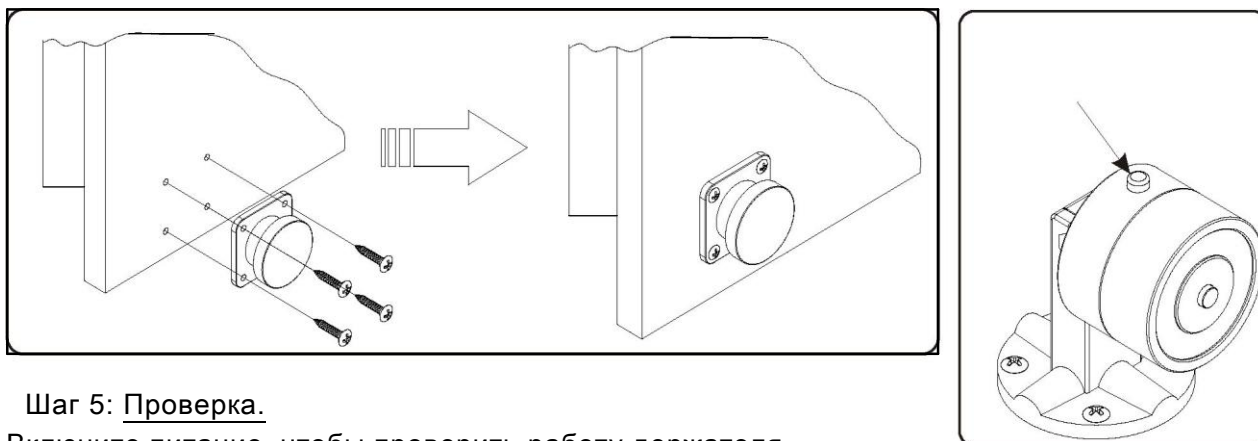
Шаг 3: Установка держателя.

Просверлите 4 отверстия (6,5 мм) и вставьте пластиковую пробку. Закрепите держатель 4 винтами. Для подключения проводов см. схему на стр. 2.



Шаг 4: Установка арматуры.

Установите арматуру в подходящее положение и закрепите ее на двери 4 винтами.



Шаг 5: Проверка.

Включите питание, чтобы проверить работу держателя. Нажмите кнопку отключения питания для проверки ее работы.